

SIPMA S.A.
ul. Budowlana 26
20-469 Lublin, Polska
tel. (+48) 81 74 45 071
www.sipma.pl

***PRASA ZWIJAJĄCA STAŁOKOMOROWA
SIPMA PS 1223 FASTER***



KATALOG CZĘŚCI

Wydanie II 2013

Sposób posługiwania się katalogiem

Katalog zawiera tablice rysunkowe i tekstowe podzespołów z wyszczególnieniem części montażowych.

Katalogiem należy posługiwać się w następujący sposób:

1. Sprawdzić informacje podane na karcie wyposażenia w Instrukcji Obsługi – ułatwią one określenie rozmiarów niektórych części;
2. Ustalić, w jakim zespole znajduje się potrzebna część;
3. Znaleźć odpowiedni rysunek zespołu, a na nim odpowiednią część;
4. Kierując się numerem części na rysunku należy odszukać w tabeli odpowiedni numer rysunku lub normy, nazwę części i ilość sztuk.

Sposób zamawiania części zamiennych

Części zamienne można nabywać:

1. W sklepie internetowym SIPMA S.A. (<http://sklep.sipma.pl>) – zaletą jest dokładna lokalizacja części, dostęp do sklepu o każdej porze oraz najkrótszy czas dostawy;
2. Bezpośrednio u producenta;
3. Bezpośrednio u dostawcy maszyn.

Przy zamawianiu części zamiennych należy każdorazowo podać:

- dokładny adres zamawiającego;
- numer identyfikacyjny maszyny;
- dokładny numer rysunkowy części zamiennej wraz z nazwą i ilością potrzebnych sztuk.

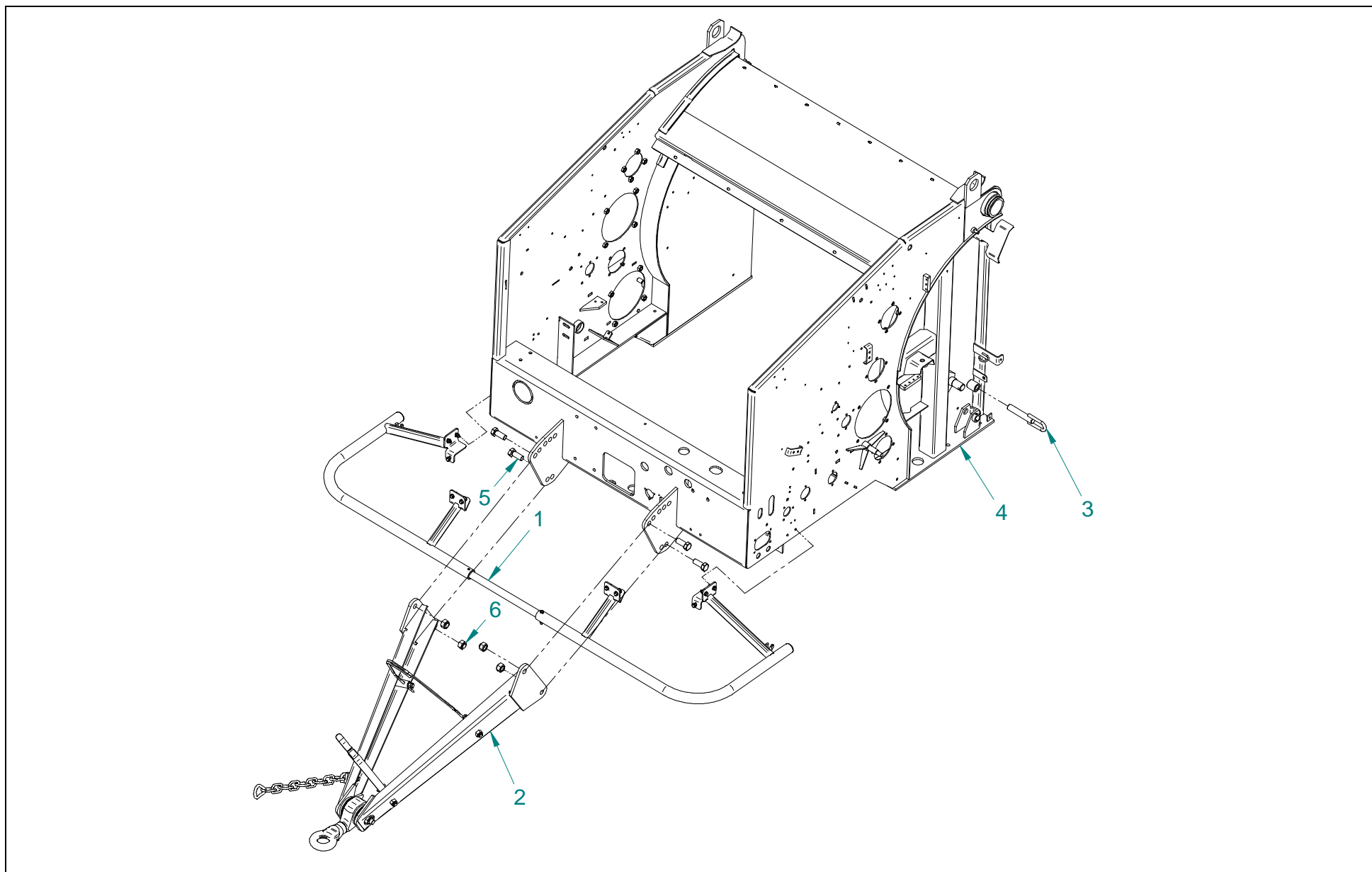
Tylko oryginalne części zamienne zapewniają pewność dopasowania elementów oraz długie, bezawaryjne użytkowanie.

Spis tablic

Tablica 1	5295-010-500.00 Rama główna kpl.....	6
Tablica 2	5279-010-520.00 Dyszel kompletny	8
Tablica 3	5276-010-640.00 Bariierka kompletna	10
Tablica 4	5276-051-500.00 Podpora teleskopowa kompletna.....	12
Tablica 5	5295-020-500.00 Rama tylna kpl.	14
Tablica 6	5279-021-600.00 Blokada mechaniczna kompletna.....	16
Tablica 7	5279-021-700.11 Wskaźnik wypełnienia komory.....	18
Tablica 8	5295-030-500.01 Podajnik kpl.	20
Tablica 9	5295-030-530.01 Rama podajnika kpl.	24
Tablica 10	5270-030-530.00 Jarzmo kpl.	26
Tablica 11	5295-030-540.00 Wał wykorbiony	27
Tablica 12	5295-030-570.00 Widły prawe kpl.....	29
Tablica 13	5295-030-580.00 Widły lewe kpl.	29
Tablica 14	5295-030-600.00 Piasta I kpl.	31
Tablica 15	5295-030-630.00 Piasta III kpl.....	33
Tablica 16	5295-030-670.00 Napinacz kpl.....	35
Tablica 17	5276-040-600.02 Koła jezdne szerokie z półosiami kpl.	36
Tablica 18	Półoś kpl. S60LA600074	38
Tablica 19	5295-070-500.00 Zespół zwijający kpl.	40
Tablica 20	5295-080-500.00 Napędy kpl.....	42
Tablica 21	MB 01M 00-00 Przekładnia	46
Tablica 22	Wał przegubowo-teleskopowy WPTS 680- 6R-S602-6-HS-K600	49
Tablica 23	5276-090-600.02 Ześlizg bel kpl.....	52
Tablica 24	5569-120-500.20 Instalacja hydrauliczna	54
Tablica 25	5295-140-500.00 Instalacja elektryczna	57
Tablica 26	5295-150-500.01 Osłony kpl.	60
Tablica 27	5295-150-510.00 Osłona przednia prawa kpl.....	63
Tablica 28	5295-150-530.00 Osłona przednia lewa kpl.....	65
Tablica 29	5295-150-550.01 Pokrywa kpl.....	67

Tablica 30	5295-150-640.00 Zawias kpl.	69
Tablica 31	5600-150-710.00 Zatrząsk kpl.	69
Tablica 32	5295-160-500.01 Obwiązywacz siatki kpl.	71
Tablica 33	5276-340-700.00 Zespół sprzęgła kpl.	76
Tablica 34	5295-160-580.00 Silnik uzbrojony	78
Tablica 35	5295-160-600.01 Piasta kpl.	78
Tablica 36	5295-160-660.01 Zespół pojemnika siatki	80
Tablica 37	5295-160-690.01 Wspornik napędu kpl.	82
Tablica 38	5276-340-710.00 Napinacz	82
Tablica 39	5295-160-650.00 Zespół pręta siatki	84
Tablica 40	5600-160-528.01 Tuleja pod karkas	86
Tablica 41	5295-160-520.00 Dźwignia krążka kpl.	87
Tablica 42	5295-160-530.00 Dźwignia sterująca kpl.	89
Tablica 43	5279-161-530.00 Zespół rolki dociskowej	90
Tablica 44	5279-161-550.00 Wspornik z nożem kpl.	92
Tablica 45	5270-160-820.00 Pręt rozprowadzający kpl.	94
Tablica 46	5295-170-500.00 Malatura	96
Tablica 47	5295-200-500.01 Podbieracz kpl.	105
Tablica 48	5295-200-510.01 Podbieracz	109
Tablica 49	5295-200-720.10 Koło prawe kpl.	113
Tablica 50	5295-200-750.10 Koło lewe kpl.	113
Tablica 51	5295-200-790.01 Ruszt kpl.	115
Tablica 52	5295-230-500.01 Centralne smarowanie	117
Tablica 53	5295-250-500.00 Zgrupowane smarowanie	121
Tablica 54	5279-260-500.00 Sprzęg kpl.	123
Tablica 55	5295-280-500.01 Walce komory kpl.	127
Tablica 56	5295-280-610.00 Tłumik kpl.	131

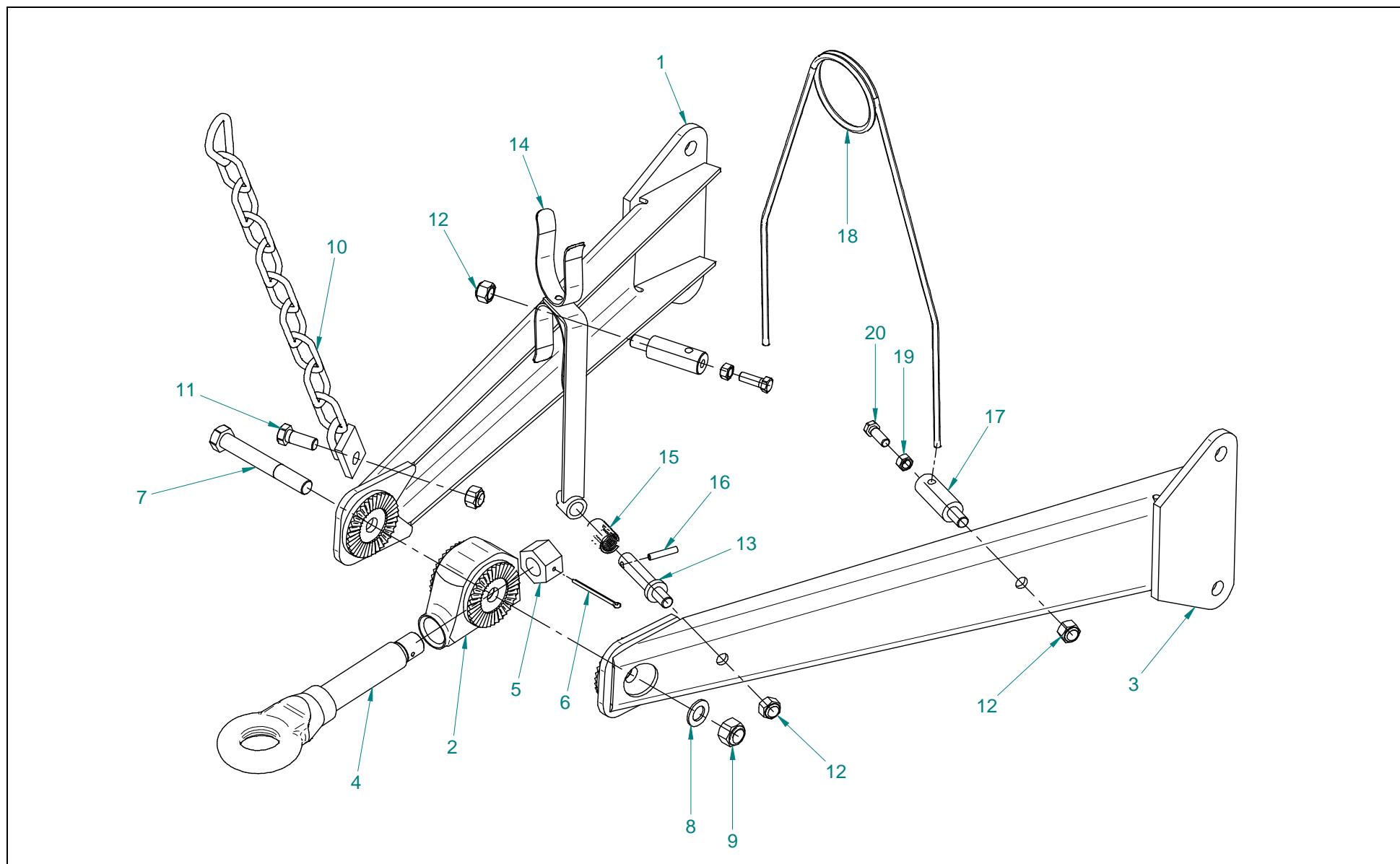
Tablica 1 5295-010-500.00 Rama główna kpl.



5295-010-500.00 Rama główna kpl.**Tablica 1**

Nr na rys.	Nr rysunku lub normy	Nazwa części	Ilość	Uwagi
1	5276-010-640.00	Barierka kpl	1	Tablica 3
2	5279-010-520.00	Dyszel ruchomy kpl	1	Tablica 2
3	5279-010-600.00	Ucho spaw.	1	demontować przy pierwszym uruchomieniu
4	5295-010-510.00	Rama główna spaw	4	
5	PN-EN ISO 4017	Śruba M20x50-8.8-B - A3L	4	
6	PN-EN ISO 7040	Nakrętka samozab. M20 - 8 - A3L	2	

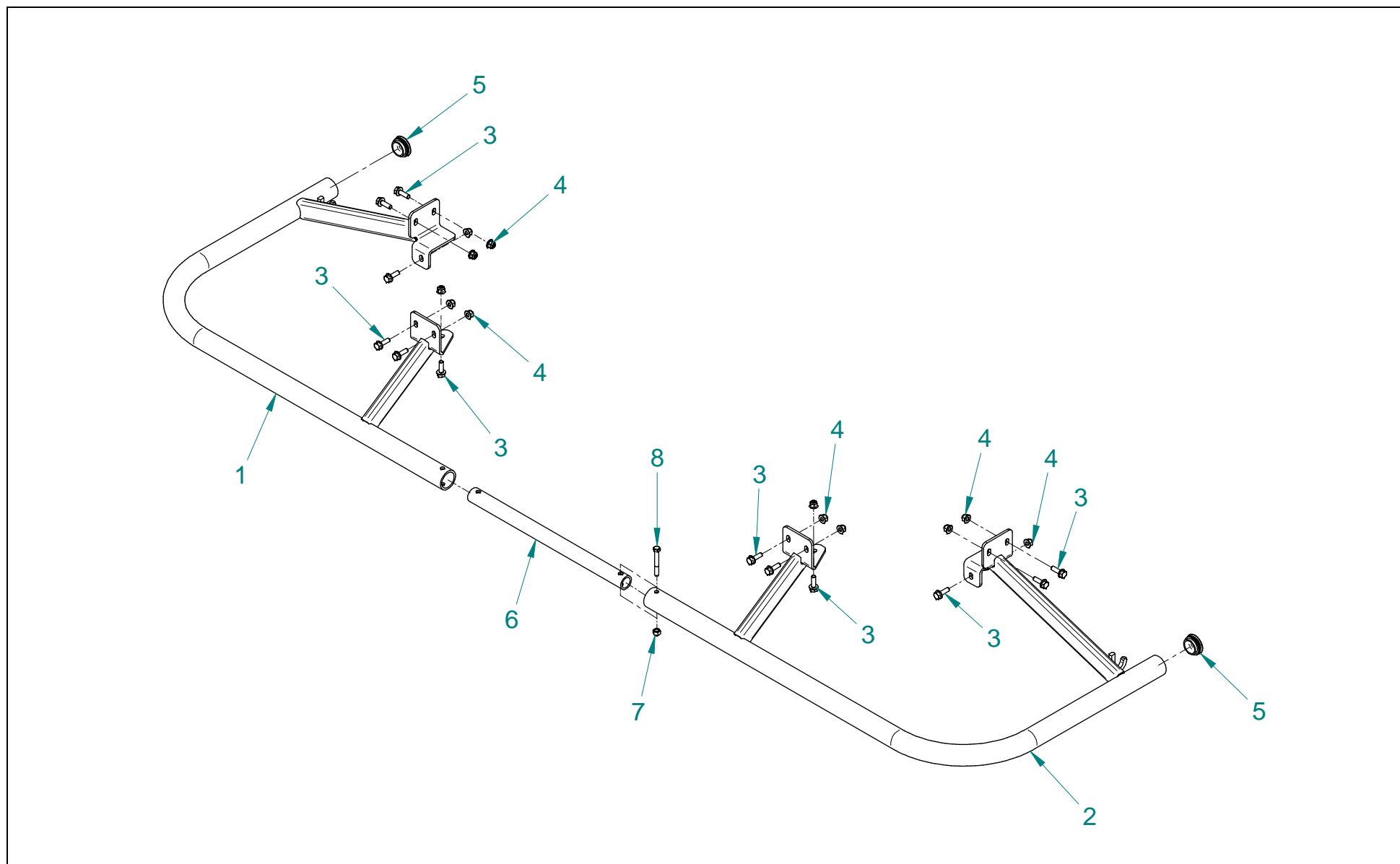
Tablica 2 5279-010-520.00 Dyszel kompletny



5279-010-520.00 Dyszel kompletny**Tablica 2**

Nr na rys.	Nr rysunku lub normy	Nazwa części	Ilość	Uwagi
1	5279-010-530.00	Belka dyszla prawa spaw	1	
2	5600-030-520.01	Gniazdo	1	
3	5279-010-540.00	Belka dyszla lewa spaw	1	
4	5600-030-106.00	Zaczep oczkowy	1	
5	5270-010-157.00	Nakrętka spec.	1	
6	PN-EN ISO 1234	Zawlecza 5x71-St	1	
7	PN-M-82101	Śruba M20x150-8.8-B	1	
8	PN-M-82005	Podkładka 21	1	
9	PN-M-82175	Nakrętka samozab. M20-8-B-Fe/Zn8	1	
10	5276-010-580.00	Łańcuch kpl.	1	
11	PN-M-82105	Śruba M16x40-8.8-B	1	
12	PN-M-82175	Nakrętka samozab. M16-8-B Fe/Zn8	4	
13	5279-010-147.00	Sworzeń	1	
14	5279-010-570.00	Podpora wału kpl	1	
15	089-000975-5.511	Sprężyna naciskowa	1	
16	PN-M-85023	Kołek sprężysty 8x40	1	
17	5279-010-148.00	Sworzeń mocujący	2	
18	5279-010-149.00	Sprężyna	1	
19	PN-M-82144	Nakrętka M12-8-B Fe/Zn8	2	
20	PN-M-82105	Śruba M12x35-8.8-B Fe/Zn8	2	

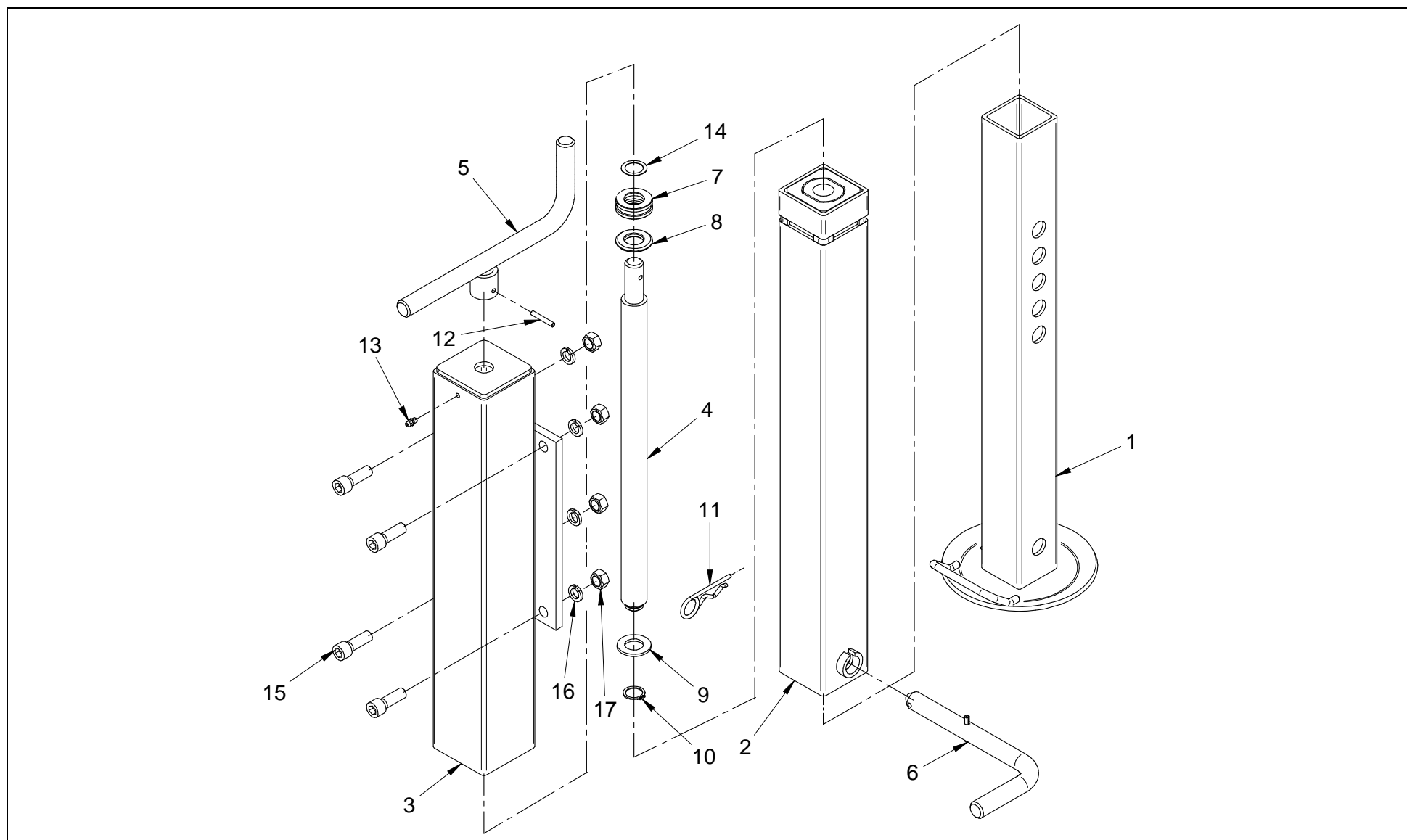
Tablica 3 5276-010-640.00 Barijerka kompletna



5276-010-640.00 Barierka kompletna**Tablica 3**

Nr na rys.	Nr rysunku lub normy	Nazwa części	Ilość	Uwagi
1	5276-010-650.00	Barierka prawa spaw	1	
2	5276-010-660.00	Barierka lewa spaw.	1	
3	PN-M-82247	Śruba N-U M 8x25-8,8	12	
4	DIN 6926	Nakrętka samozab. M 8-8-B-Fe-Zn8	12	
5		Zaślepka wewnętrzna okrągła D=42,8mm	2	
6	5276-010-308.00	Rura środkowa	1	
7	PN-M-82175	Nakrętka samozab. M8-8-B Fe/Zn8	1	
8	PN-M-82101	Śruba M8x60-8.8-B	1	

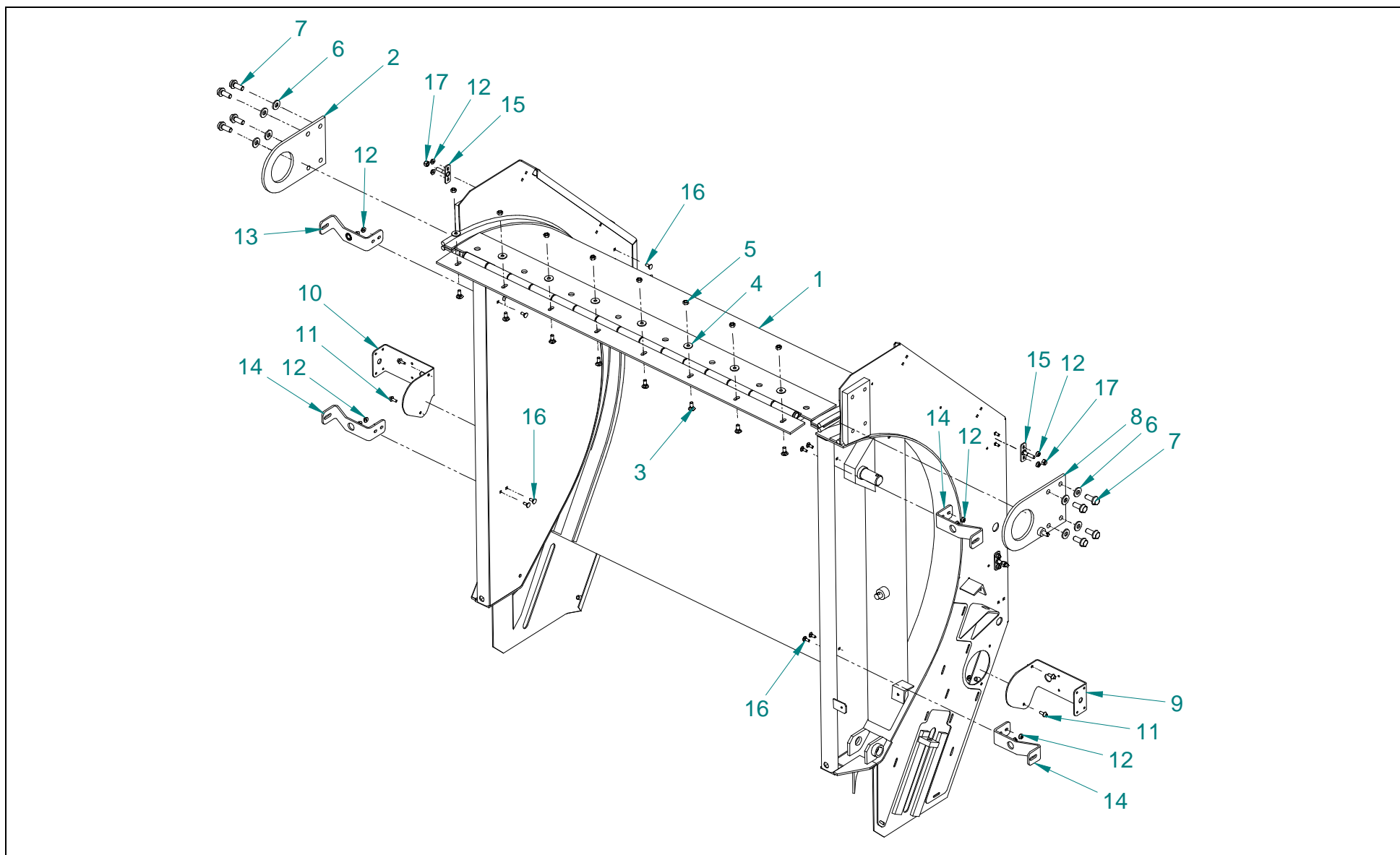
Tablica 4 5276-051-500.00 Podpora teleskopowa kompletna



5276-051-500.00 Podpora teleskopowa kompletna**Tablica 4**

Nr na rys.	Nr rysunku lub normy	Nazwa części	Ilość	Uwagi
1	5276-051-550.00	Kształtownik wewn.spaw.2	1	
2	5276-051-540.00	Kształtownik wewnętrzny	1	
3	5276-051-530.00	Kształtownik zewn. spaw.	1	
4	5600-050-115.00	Śruba	1	
5	5600-050-560.00	Pokrętko	1	
6	5276-051-600.00	Sworzeń	1	
7	PN-M-86260	Łożysko kulkowe wzdłużne 51204	1	
8	5270-050-130.00	Pierścień	1	
9	PN-M-82005	Podkładka 21	1	
10	PN-M-85111	Pierścień osadczy sprężynujący Z 20	1	
11	PN-ISO 7072	Zawleczka 4x75-Fe-Zn8	1	
12	PN-M-85023	Kołek sprężysty 5x32	1	
13	PN-M-86002	Smarowniczką StM6x1	1	
14	089-000712-0.142	Podkładka	1	
15	PN-M-82302	Śruba M12x35-8.8-B-Fe/Zn8	4	
16	PN-M-82008	Podkładka spr. Z 12,2 Fe/Zn8	4	
17	PN-M-82144	Nakrętka M12-8-B Fe/Zn8	4	

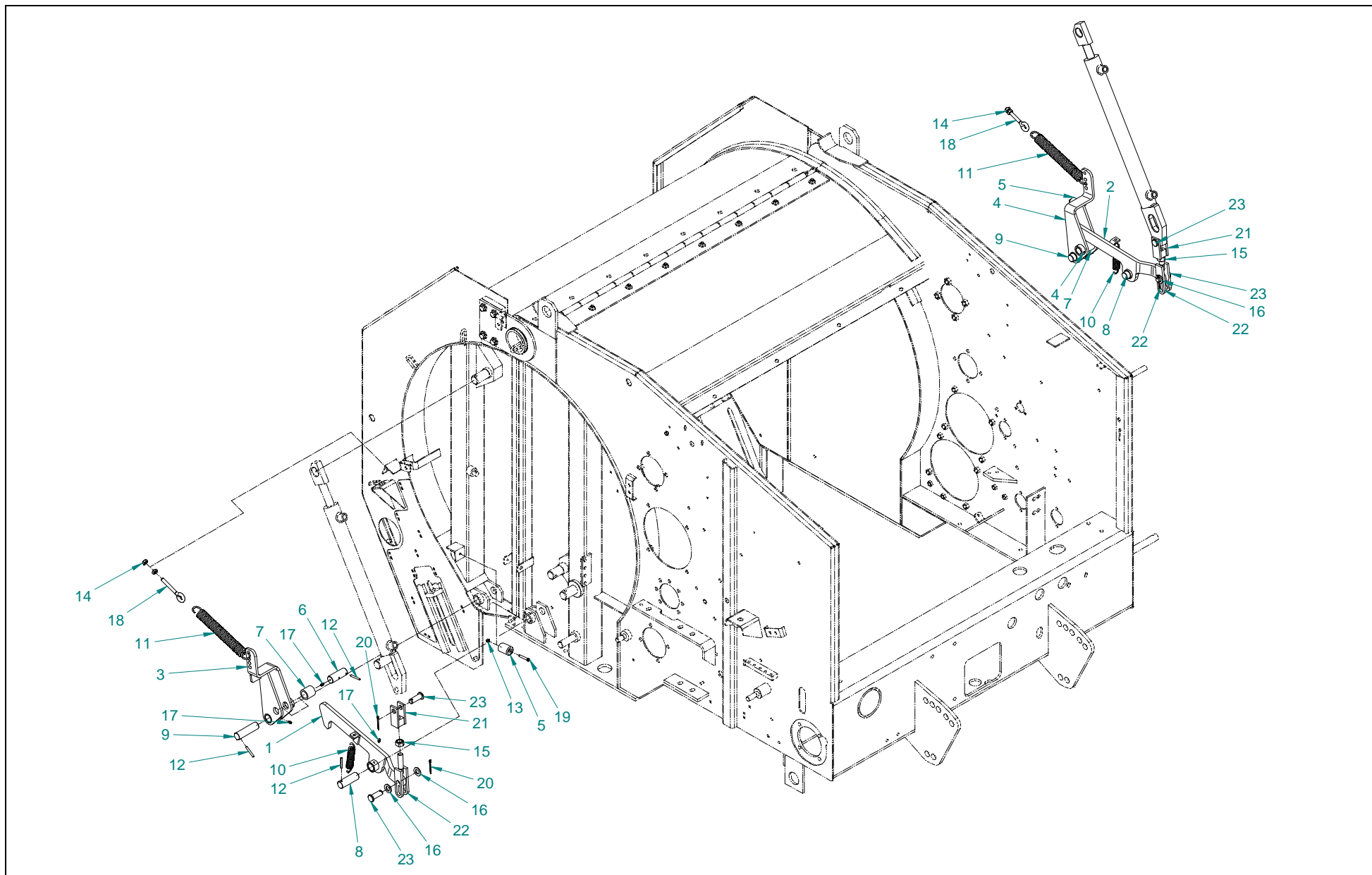
Tablica 5 5295-020-500.00 Rama tylna kpl.



5295-020-500.00 Rama tylna kpl.**Tablica 5**

Nr na rys.	Nr rysunku lub normy	Nazwa części	Ilość	Uwagi
1	5295-020-510.00	Rama tylna spw.	1	
2	5279-021-520.10	Płyta spw	1	
3	PN-M-82406	Śruba M8x20-8,8-B-A3L	8	
4	PN-EN ISO 7093-1	Podkładka 8 - A3L	8	
5	PN-EN ISO 4032	Nakrętka M 8 - 8 - A3L	8	
6		Podkładka 12 Rip-Lock	8	
7		Śruba M12x30 Verbus Ripp	8	
8	5279-020-540.00	Płyta spw.	1	
9	5279-140-109.01	Wspornik lampy L	1	
10	5279-140-108.01	Wspornik lampy R	1	
11	PN-EN 1662	Śruba M6 x 16 - 8.8 - A3L	4	
12	TENSILOCK	Nakrętka M6	20	
13	5295-150-680.00	Wspornik osłony tylnej spw	1	
14	5295-150-121.00	Wspornik osłony tylnej	3	
15	5295-150-690.00	Wieszak osłony	4	
16	PN-M-82406	Śruba M6x16-8,8-B-A3L	16	
17	PN-EN ISO 7040	Nakrętka samozab. M8 - 8 - A3L	4	

Tablica 6 5279-021-600.00 Blokada mechaniczna kompletna

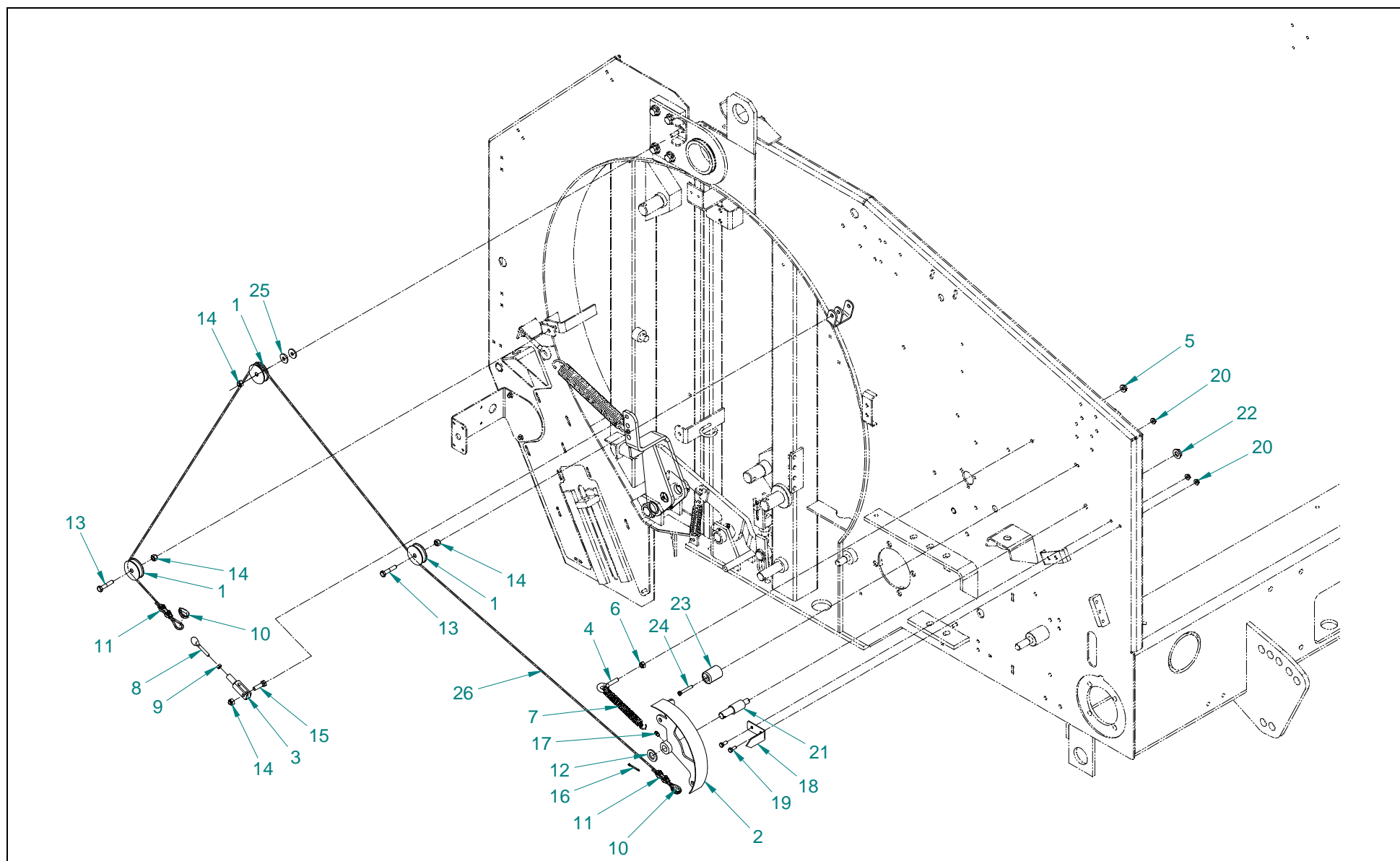


5279-021-600.00 Blokada mechaniczna kompletna

Tablica 6

Nr na rys.	Nr rysunku lub normy	Nazwa części	Ilość	Uwagi
1	5276-020-560.02	Ramię zamka spaw. prawe.	1	
2	5276-020-570.02	Ramię zamka spaw. lewe	1	
3	5276-020-540.00	Dźwignia kpl. prawa spaw	1	
4	5276-020-550.00	Dźwignia kpl. lewa spaw	1	
5	2023-030-142.00	Zderzak	2	
6	5276-020-131.00	Sworzeń rolki	2	
7	5276-020-132.00	Rolka	2	
8	5276-020-134.00	Sworzeń ramienia	2	
9	5276-020-133.00	Sworzeń dźwigni	2	
10	089-000976-5.510	Sprężyna naciągowa	2	
11	5276-020-136.00	Sprężyna	2	
12	PN-EN ISO 8752	Kołek sprężysty 5x40	6	
13	PN-M-82175	Nakrętka samozab. M6-8-B Fe/Zn8	2	
14	PN-M-82144	Nakrętka M10-8-B-Fe/Zn8	4	
15	PN-M-82144	Nakrętka M16-8-B Fe-Zn8	2	
16	PN-EN ISO 7091	Podkładka 17 R3J	4	
17	PN-M-86002	Smarowniczką StM6x1	6	
18	BN-M-1902-26	Śruba z uchem zwijanym CD M10x80	2	
19	PN-M-82215	Wkręt M 6x40-5.8-A Fe-Zn8	2	
20	PN-M-82001	Zawleczką S-Zn 4x32	4	
21	5276-020-580.00	Widelki spaw	2	
22	5276-020-590.01	Widelki regul. spaw.	2	
23	5276-020-135.00	Sworzeń B 16x45	4	

Tablica 7 5279-021-700.11 Wskaźnik wypełnienia komory

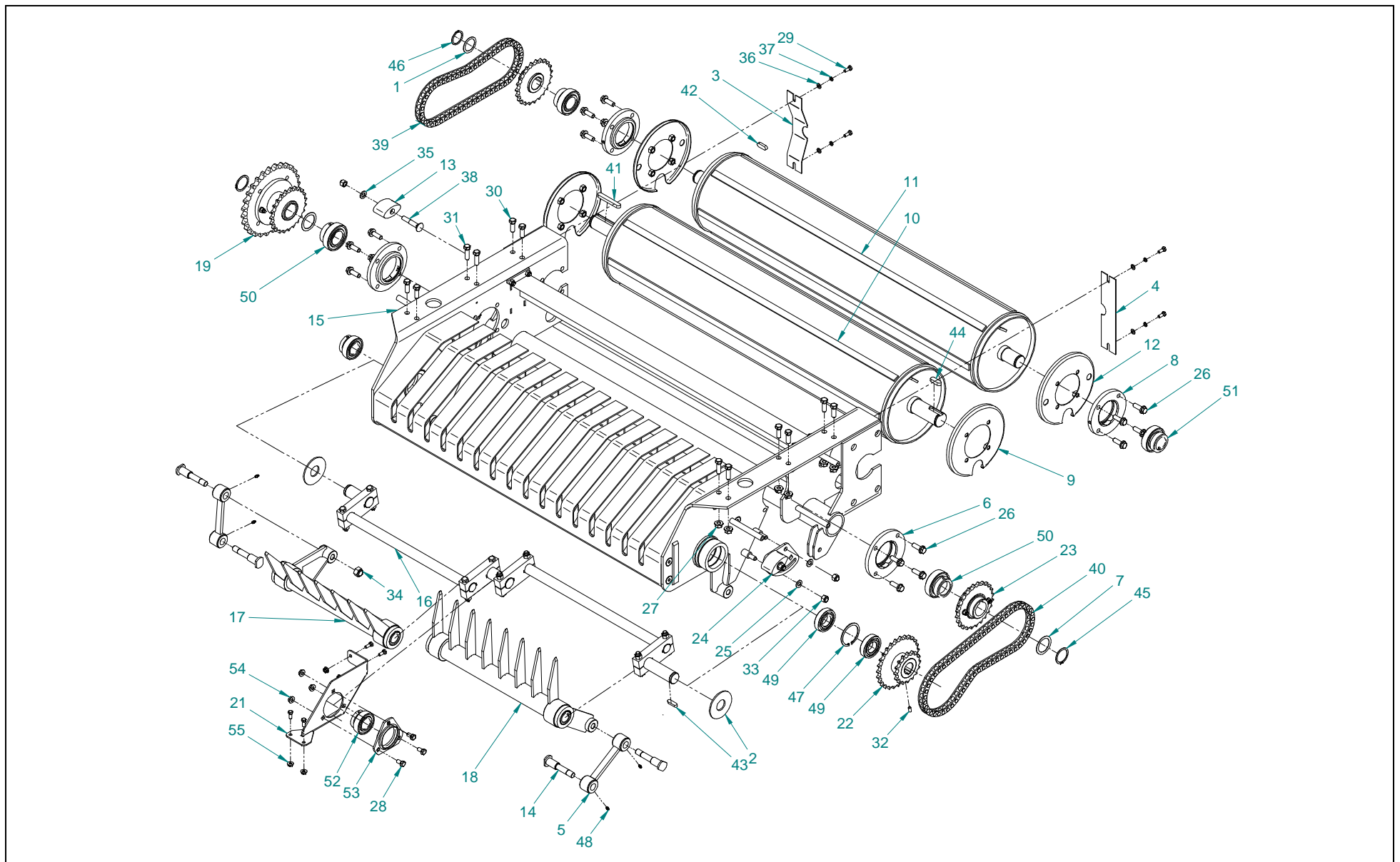


5279-021-700.11 Wskaźnik wypełnienia komory

Tablica 7

Nr na rys.	Nr rysunku lub normy	Nazwa części	Ilość	Uwagi
1	5270-160-207.00	Krażek	3	
2	5279-021-530.00	Wskaźnik wypełnienia spw.	1	
3	5276-020-231.00	Widelki	1	
4	BN-M-1902-26	Śruba z uchem zwijanym CD M8x50	1	
5	TENSILOCK	Nakrętka M8	1	
6	PN-EN ISO 4032	Nakrętka M 8 - 8 - A3L	1	
7	5270-130-180.00	Sprężyna	1	
8	BN-M-1902-26	Śruba z uchem zwijanym CD M6x50	1	
9	PN-EN ISO 4032	Nakrętka M 6 - 8 - A3L	1	
10	PN-M-80247	Kausza A4	2	
11	555.13.232	Zacisk linowy kpl.	2	
12	PN-EN ISO 7091	Podkładka 16 - A3L	1	
13	PN-EN ISO 4014	Śruba M 8 x 40 - 8.8 - A3L	2	
14	PN-EN ISO 7040	Nakrętka samozab. M8 - 8 - A3L	4	
15	PN-EN ISO 4017	Śruba M 8 x 30 - 8,8 - A3L	1	
16	PN-EN ISO 1234	Zawlecza 3,2x28-St	1	
17	PN-M-86002	Smarownicza StM6x1	1	
18	5279-021-104.00	Wskazówka	1	
19	PN-EN ISO 4017	Śruba M 6 x 16 - 8,8 - A3L	2	
20	TENSILOCK	Nakrętka M6	3	
21	5279-021-101.00	Sworzeń wskaźnika	1	
22	TENSILOCK	Nakrętka M12	1	
23	2023-030-142.00	Zderzak	1	
24	PN-EN ISO 1207	Wkręt M6x40-5.8-A3L	1	
25	089-000709-1.082	Podkładka	2	
26	5279-020-232.00	Linka stalowa	1	

Tablica 8 5295-030-500.01 Podajnik kpl.



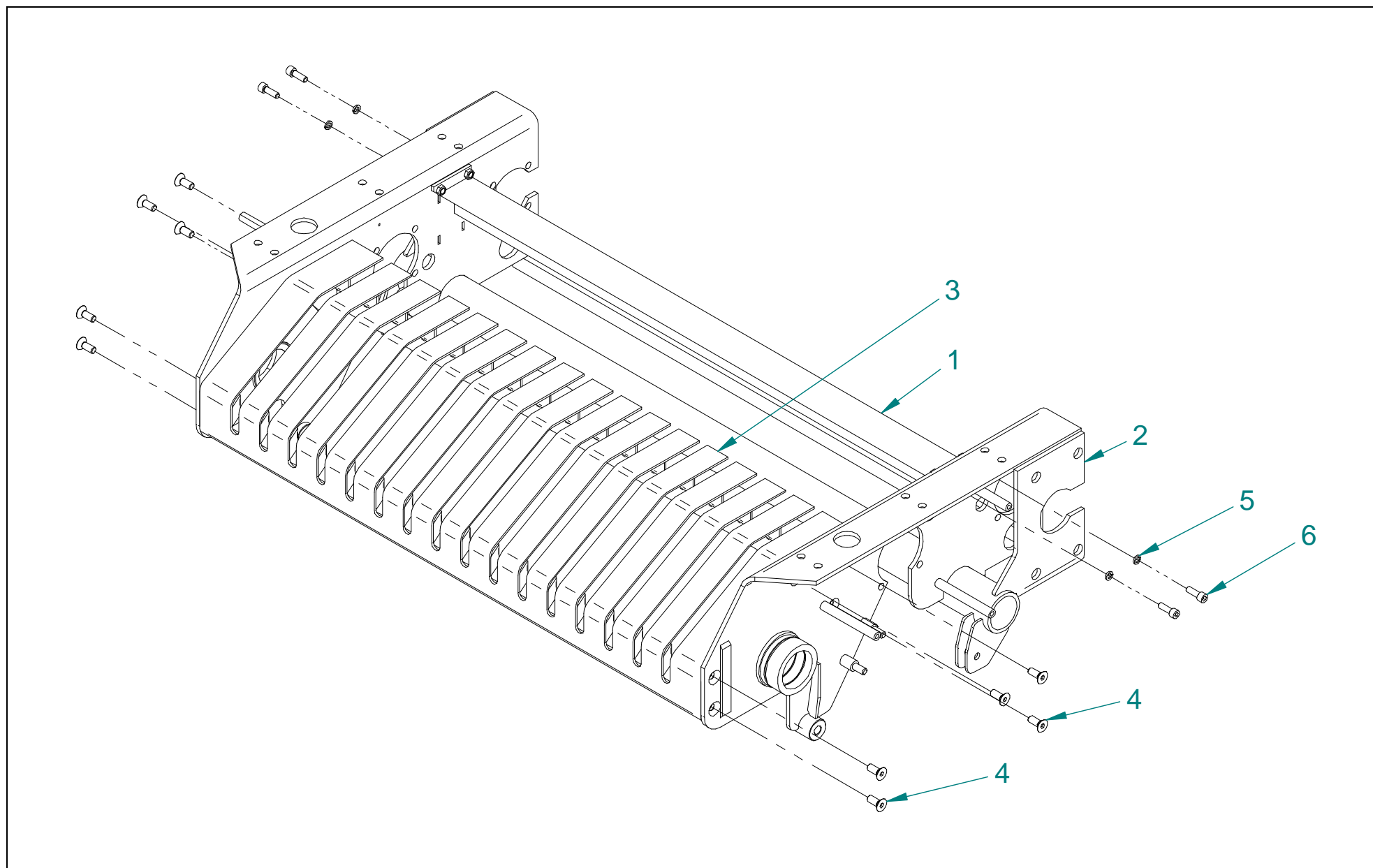
5295-030-500.01 Podajnik kpl.**Tablica 8**

Nr na rys.	Nr rysunku lub normy	Nazwa części	Ilość	Uwagi
1	5261-050-137.00	Podkładka dystansowa	2	
2	5270-030-213.01	Podkładka dystansowa	2	
3	5270-030-223.01	Osłonka prawa	1	
4	5270-030-224.02	Osłonka lewa	1	
5	5270-030-530.00	Jarzmo kpl.	2	Tablica 10
6	5270-070-001.01	Oprawa ME 09	2	
7	5270-070-171.00	Podkładka	4	
8	5270-080-001.10	Oprawa ME 08	2	
9	5276-030-610.01	Tarcza I spaw	2	
10	5276-030-620.05	Rolka I spaw.	1	
11	5276-030-630.02	Rolka II spaw.	1	
12	5276-030-640.00	Tarcza II spaw	2	
13	5295-030-125.00	Kostka napinacza	1	
14	5295-030-126.00	Śruba	4	
15	5295-030-530.01	Rama podajnika kpl.	1	Tablica 9
16	5295-030-540.00	Wał wykorbiony	1	Tablica 11
17	5295-030-570.00	Widły prawe kpl.	1	Tablica 12
18	5295-030-580.00	Widły lewe kpl.	1	Tablica 13
19	5295-030-600.00	Piasta I kpl.	1	Tablica 14
20	5295-030-610.00	Piasta II spaw.	1	
21	5295-030-620.00	Płyta środkowa spw	1	
22	5295-030-630.00	Koło podwójne	1	
23	5295-030-650.00	Piasta III kpl.	1	Tablica 15
24	5295-030-660.00	Napinacz kpl.	1	Tablica 16

Nr na rys.	Nr rysunku lub normy	Nazwa części	Ilość	Uwagi
25	NFE 25-511	Podkładka kont. z pikotami 12	2	
26		Śruba M12x35 Verbus Ripp	16	
27	DIN 6927	Nakrętka samozab. M12-8-B-A3L	12	
28	PN-EN ISO 4017	Śruba M10 x 20 - 8.8 - A3L	3	
29	PN-EN ISO 4017	Śruba M 8 x 20 - 8,8 - A3L	8	
30	PN-EN ISO 4017	Śruba M12 x 35 - 8.8 - A3L	8	
31	PN-EN ISO 4017	Śruba M12 x 40 - 8.8 - A3L	4	
32	PN-EN ISO 4026	Wkręt dociskowy M8 x 16	1	
33	PN-EN ISO 7040	Nakrętka samozab. M12 - 8 - A3L	3	
34	PN-EN ISO 7040	Nakrętka samozab. M16 - 8 - A3L	4	
35	PN-EN ISO 7091	Podkładka 12 - A3L	1	
36	PN-EN ISO 7091	Podkładka 8 - A3L	4	
37	PN-M-82008	Podkładka spr. Z 8,2 A3L	4	
38	PN-M-82406	Śruba M12x70-8,8-B-A3L	1	
39	PN-M-84168	Łańcuch 12B-52 PS	1	
40	PN-M-84168	Łańcuch 12B - 58PS	1	
41	PN-M-85005	Wpust pryzmatyczny A14x9x90	1	
42	PN-M-85005	Wpust pryzmatyczny A12x8x36	1	
43	PN-M-85005	Wpust pryzmatyczny A10x8x36	1	
44	PN-M-85005	Wpust pryzmatyczny A14x9x40	1	
45	PN-M-85111	Pierścień osadczy sprężynujący Z 45	2	
46	PN-M-85111	Pierścień osadczy sprężynujący Z 40	1	
47	PN-M-85111	Pierścień osadczy sprężynujący W 72	2	
48	PN-M-86002	Smarownicza StM6x1	4	

Nr na rys.	Nr rysunku lub normy	Nazwa części	Ilość	Uwagi
49	PN-M-86100	Łożysko 6207-2RS	2	
50	PN-M-86120	Łożysko samonast. FD 209	2	
51	PN-M-86120	Łożysko samonast. FD 208	2	
52	PN-M-86120	Łożysko samonast. D 207	2	
53	PN-M-86468	Oprawa łożyska R-207	1	
54	TENSILOCK	Nakrętka M10	3	
55	TENSILOCK	Nakrętka M8	4	

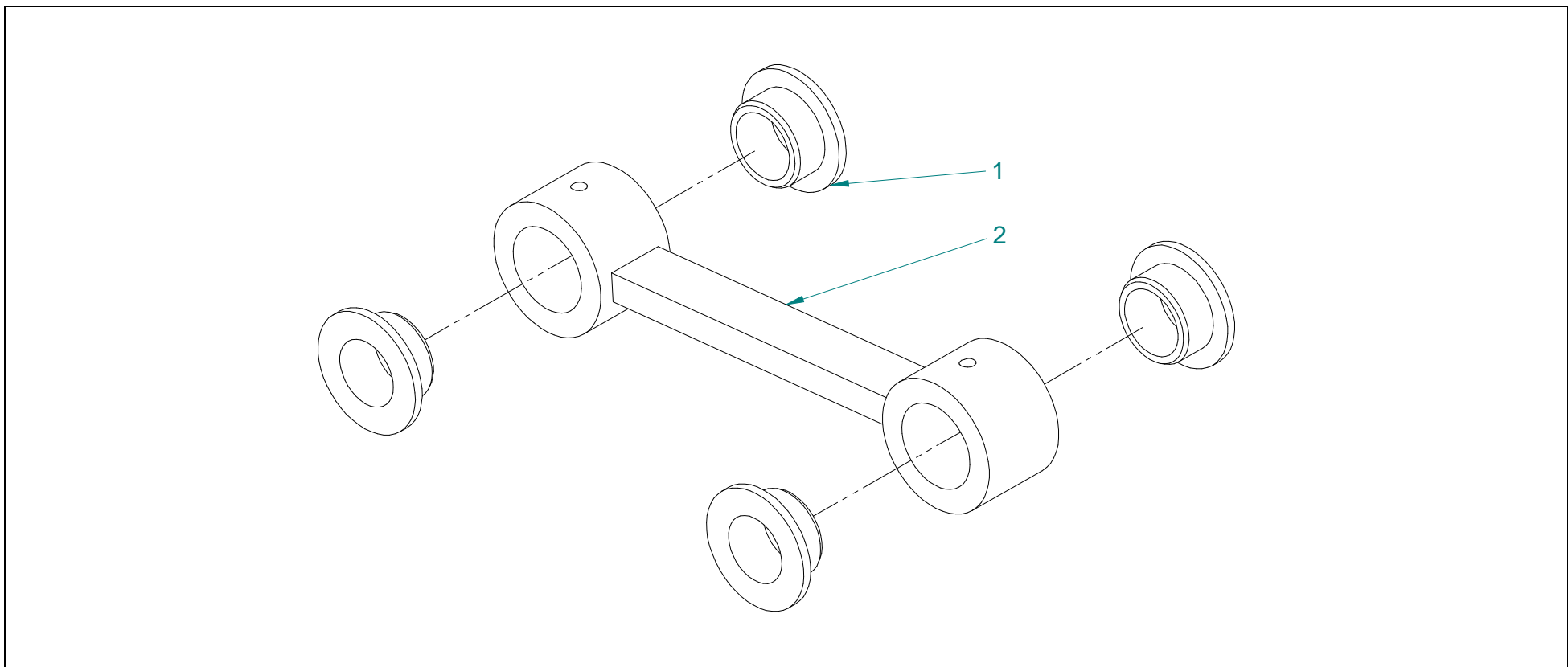
Tablica 9 5295-030-530.01 Rama podajnika kpl.



5295-030-530.01 Rama podajnika kpl**Tablica 9**

Nr na rys.	Nr rysunku lub normy	Nazwa części	Ilość	Uwagi
1	5276-030-690.01	Teownik zabezpieczający kpl. sp.	1	
2	5295-030-510.01	Rama podajnika	1	
3	5295-030-520.01	Stół podajnika kpl.spaw	1	
4	PN-EN ISO 10642	Śruba z łbem stoż. z gn. 6k M12x30-8,8	10	
5	PN-M-82008	Podkładka spr. Z 10,2 A3L	4	
6	PN-M-82302	Śruba M10x30-8.8-B-A3L	4	

Tablica 10 5270-030-530.00 Jarzmo kpl.

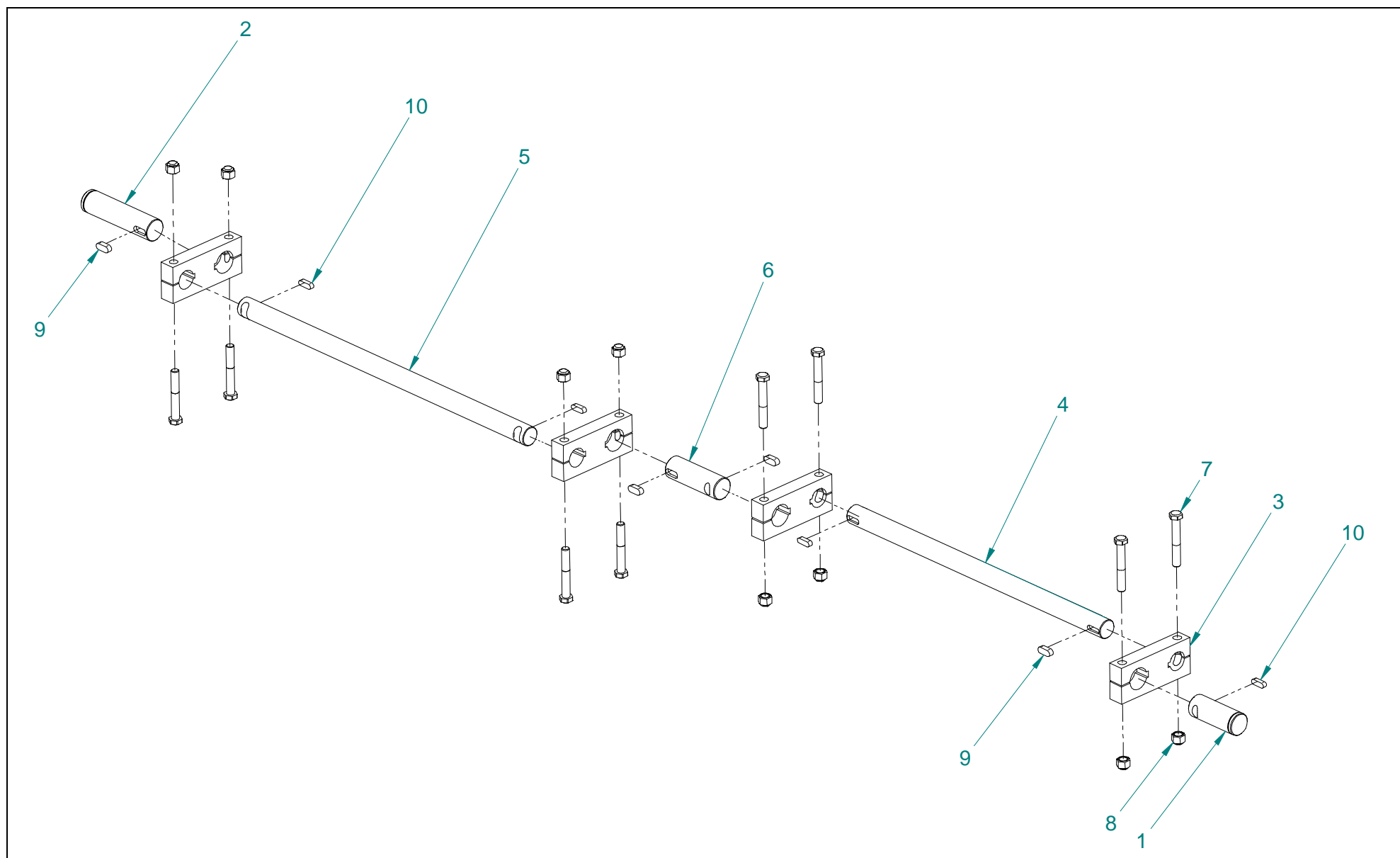


5270-030-530.00 Jarzmo kpl.

Tablica 10

Nr na rys.	Nr rysunku lub normy	Nazwa części	Ilość	Uwagi
1	5270-030-140.00	Tulejka	4	
2	5270-030-580.00	Jarzmo	1	

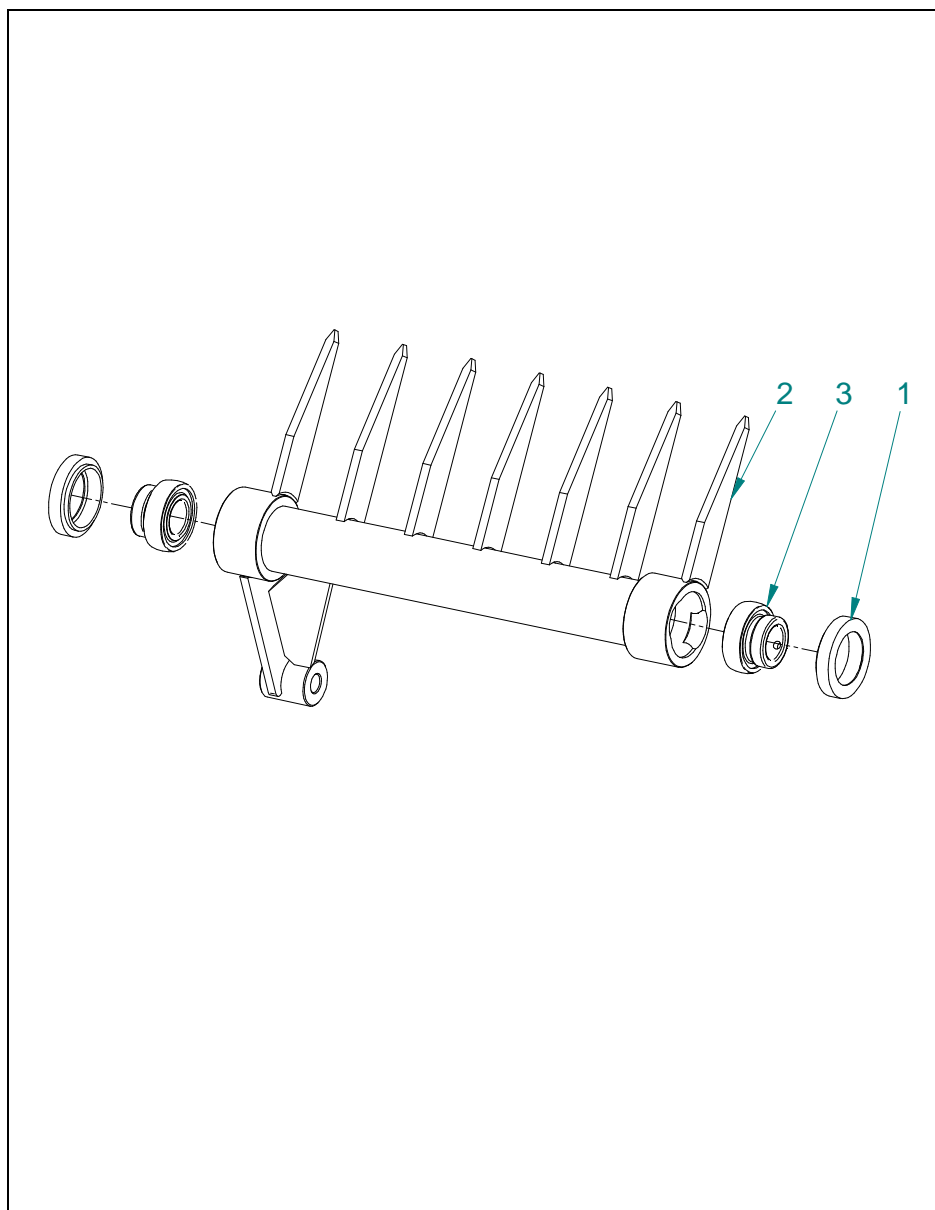
Tablica 11 5295-030-540.00 Wał wykorbiony



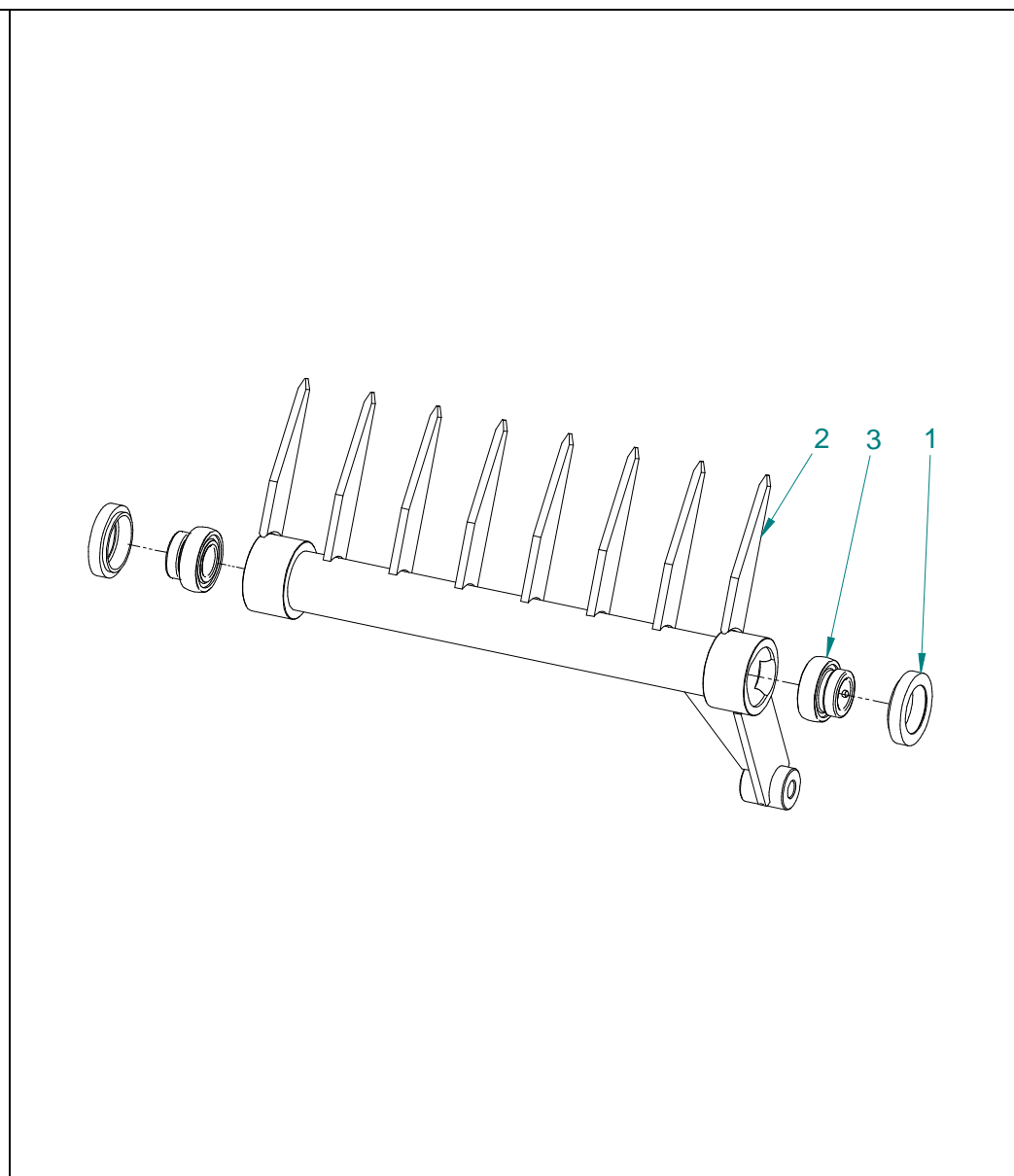
5295-030-540.00 Wał wykorbiony**Tablica 11**

Nr na rys.	Nr rysunku lub normy	Nazwa części	Ilość	Uwagi
1	5270-030-210.00	Wałek wideł	1	
2	5270-030-211.01	Wałek napędowy	1	
3	5276-030-209.00	Ramię napędowe	4	
4	5295-030-111.00	Wałek wideł prawy	1	
5	5295-030-112.00	Wałek wideł lewy	1	
6	5295-030-113.00	Wałek wideł środkowy	1	
7	PN-EN ISO 4014	Śruba M12 x 80 - 10.9 - A3L	8	
8	PN-EN ISO 7040	Nakrętka samozab. M12 - 10 - A3L	8	
9	PN-M-85005	Wpust pryzmatyczny A10x8x25	4	
10	PN-M-85005	Wpust pryzmatyczny A8x7x25	4	

Tablica 12 5295-030-570.00 Widły prawe kpl.



Tablica 13 5295-030-580.00 Widły lewe kpl.



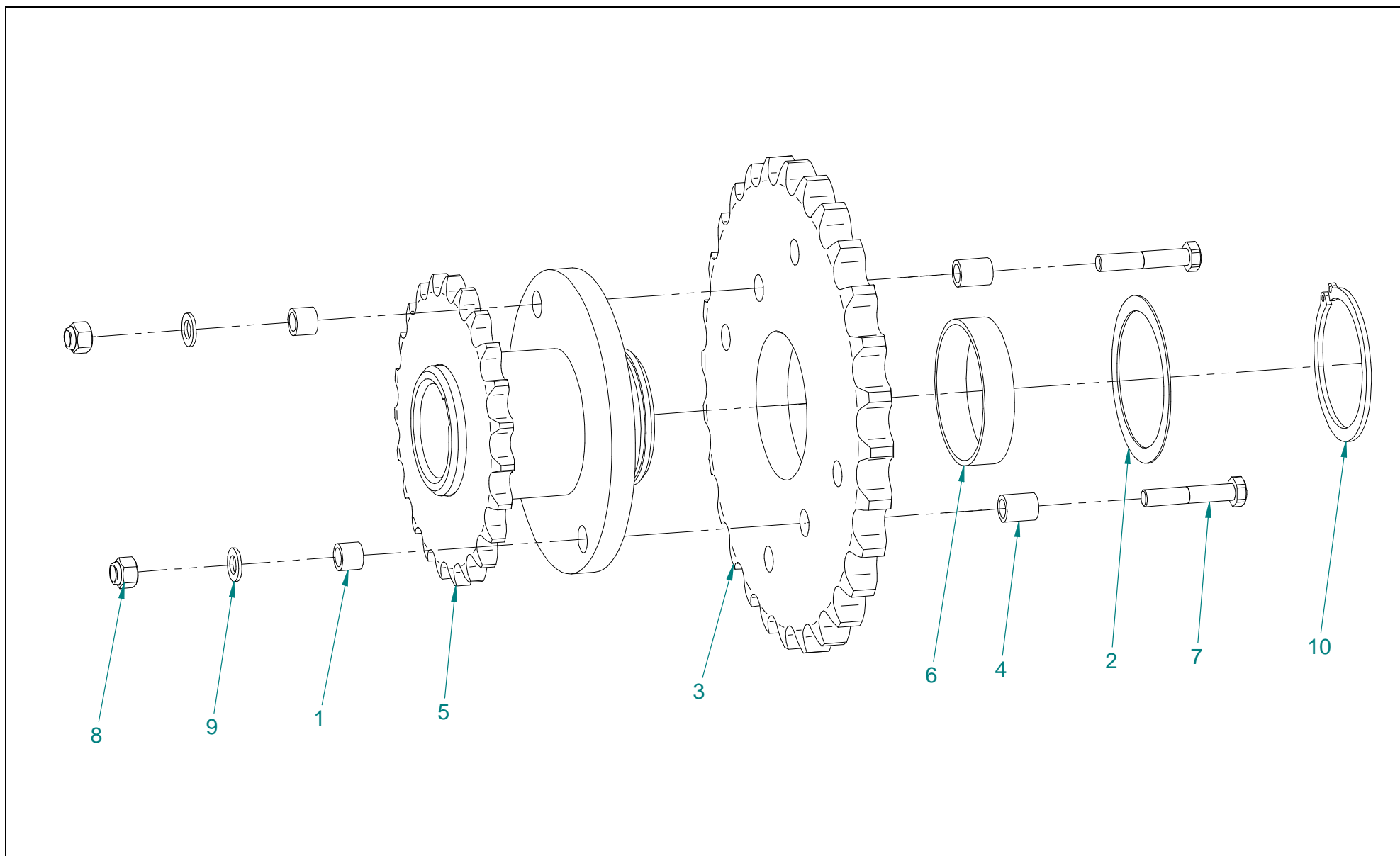
5295-030-570.00 Widły prawe kpl.**Tablica 12**

Nr na rys.	Nr rysunku lub normy	Nazwa części	Ilość	Uwagi
1	5276-030-214.00	Pierścień osłaniający	2	
2	5295-030-550.00	Widły prawe spw.	1	
3	PN-M-86120	Łożysko samonast. D 206	2	

5295-030-580.00 Widły lewe kpl.**Tablica 13**

Nr na rys.	Nr rysunku lub normy	Nazwa części	Ilość	Uwagi
1	5276-030-214.00	Pierścień osłaniający	2	
2	5295-030-560.00	Widły lewe spw.	1	
3	PN-M-86120	Łożysko samonast. D 206	2	

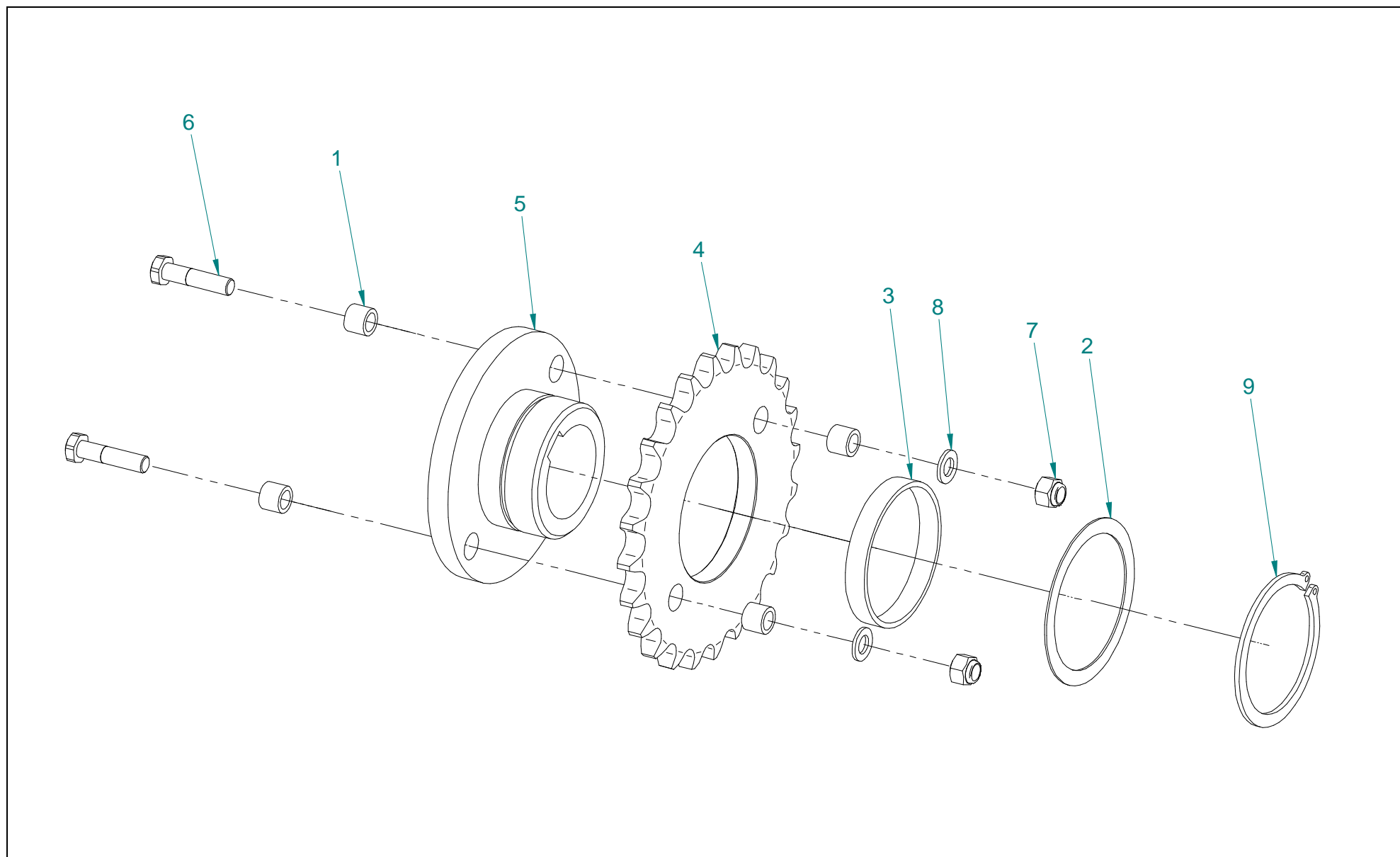
Tablica 14 5295-030-600.00 Piasta I kpl.



5295-030-600.00 Piasta I kpl.**Tablica 14**

Nr na rys.	Nr rysunku lub normy	Nazwa części	Ilość	Uwagi
1	5270-030-178.02	Tulejka I	2	
2	5276-030-205.00	Podkładka I	1	
3	5279-030-100.00	Koło z=28 - 1"	1	
4	5295-030-120.00	Tulejka	2	
5	5295-030-590.00	Piasta I	1	
6	POZ 6515	Tulejka	1	
7	PN-EN ISO 4014	Śruba M 8 x 45 - 10.9 - A3L	2	
8	PN-EN ISO 7040	Nakrętka samozab. M8 - 8 - R3J	2	
9	PN-EN ISO 7091	Podkładka 8 - A3L	2	
10	PN-M-85111	Pierścień osadczy sprężynujący Z 65	1	

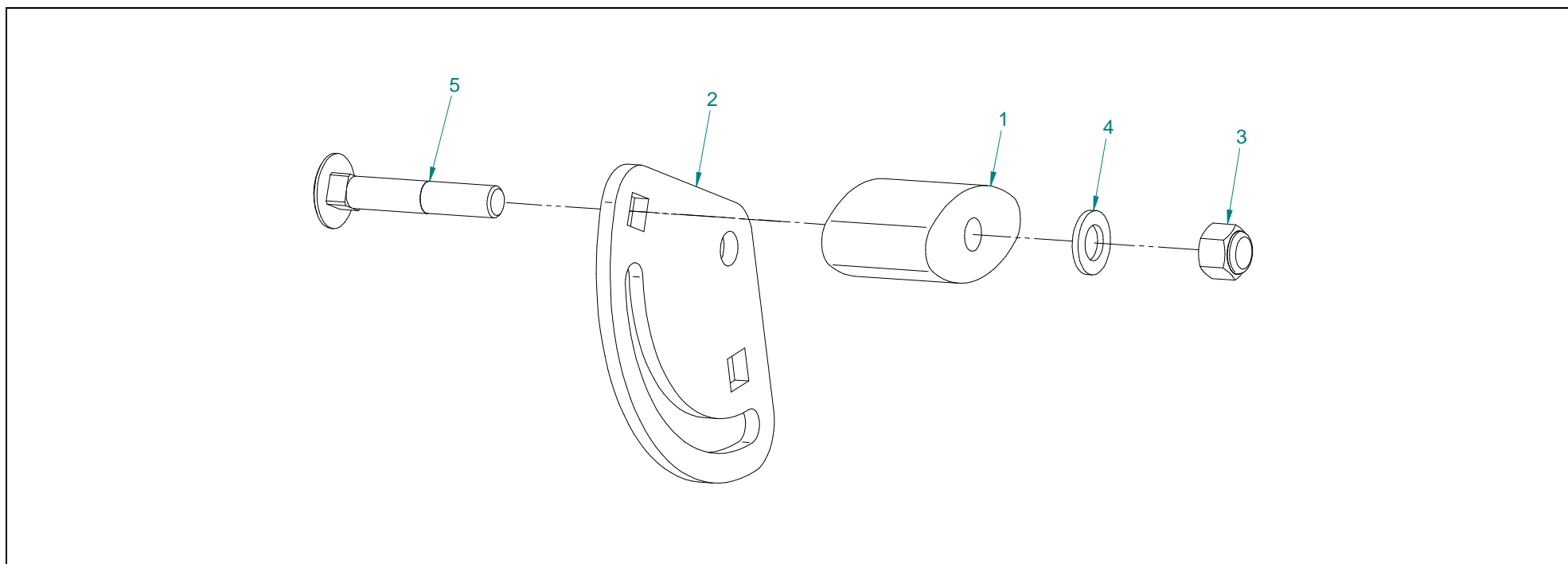
Tablica 15 5295-030-630.00 Piasta III kpl.



5295-030-630.00 Piasta III kpl.**Tablica 15**

Nr na rys.	Nr rysunku lub normy	Nazwa części	Ilość	Uwagi
1	5270-030-178.02	Tulejka I	4	
2	5276-030-205.00	Podkładka I	1	
3	5276-030-217.00	Tulejka brązowa II	1	
4	5295-030-129.00	Koło z=24	1	
5	5295-030-640.00	Piasta III	1	
6	PN-EN ISO 4014	Śruba M 8 x 35 - 10.9 - A3L	2	
7	PN-EN ISO 7040	Nakrętka samozab. M8 - 8 - A3L	2	
8	PN-EN ISO 7091	Podkładka 8 - A3L	2	
9	PN-M-85111	Pierścień osadczy sprężynujący Z 65	1	

Tablica 16 5295-030-670.00 Napinacz kpl.

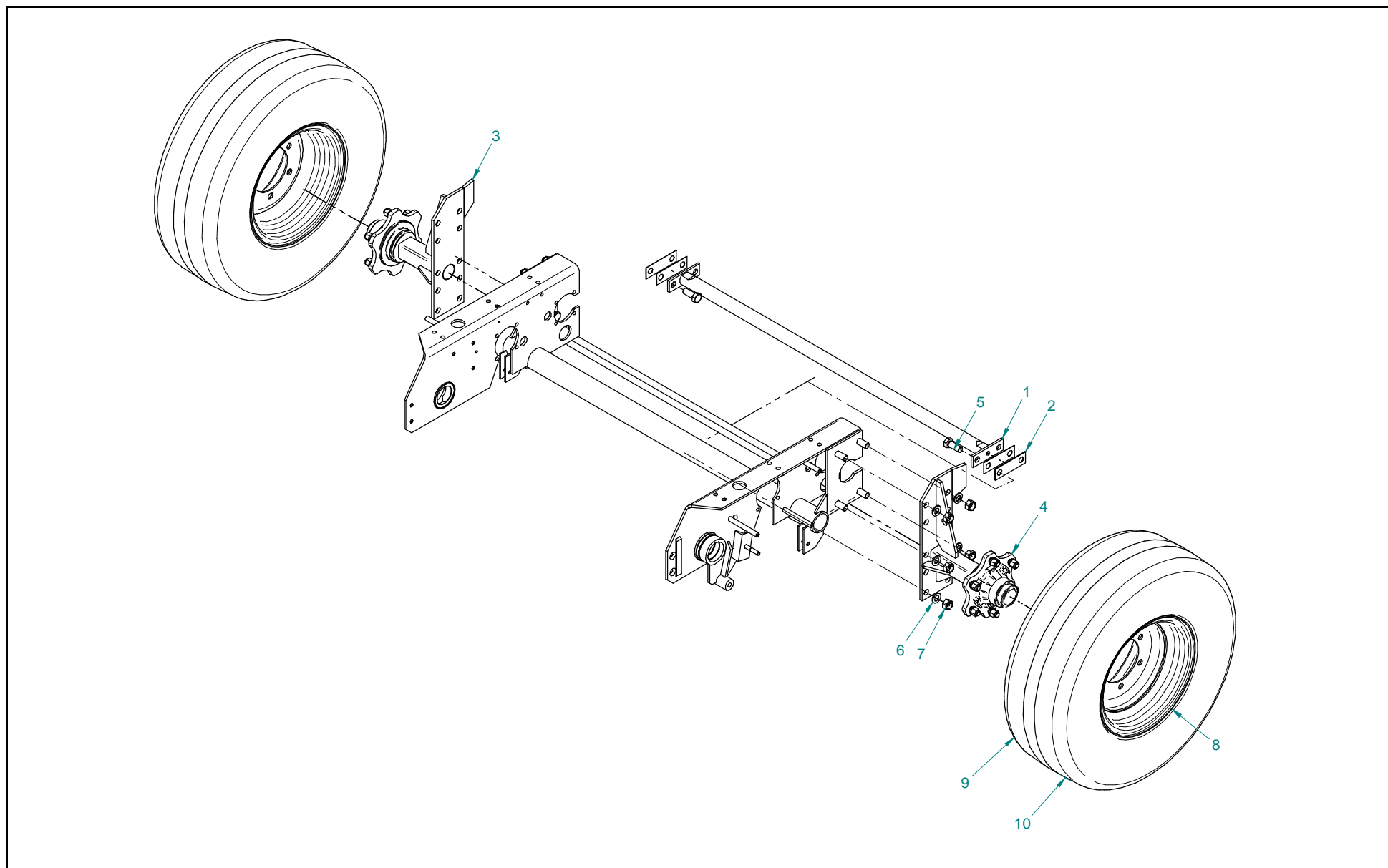


5295-030-670.00 Napinacz kpl.

Tablica 16

Nr na rys.	Nr rysunku lub normy	Nazwa części	Ilość	Uwagi
1	5295-030-125.00	Kostka napinacza	1	
2	5295-030-130.00	Blacha napinacza	1	
3	PN-EN ISO 7040	Nakrętka samozab. M12 - 8 - A3L	1	
4	PN-EN ISO 7091	Podkładka 12 - A3L	1	
5	PN-M-82406	Śruba M12x70-8,8-B-A3L	1	

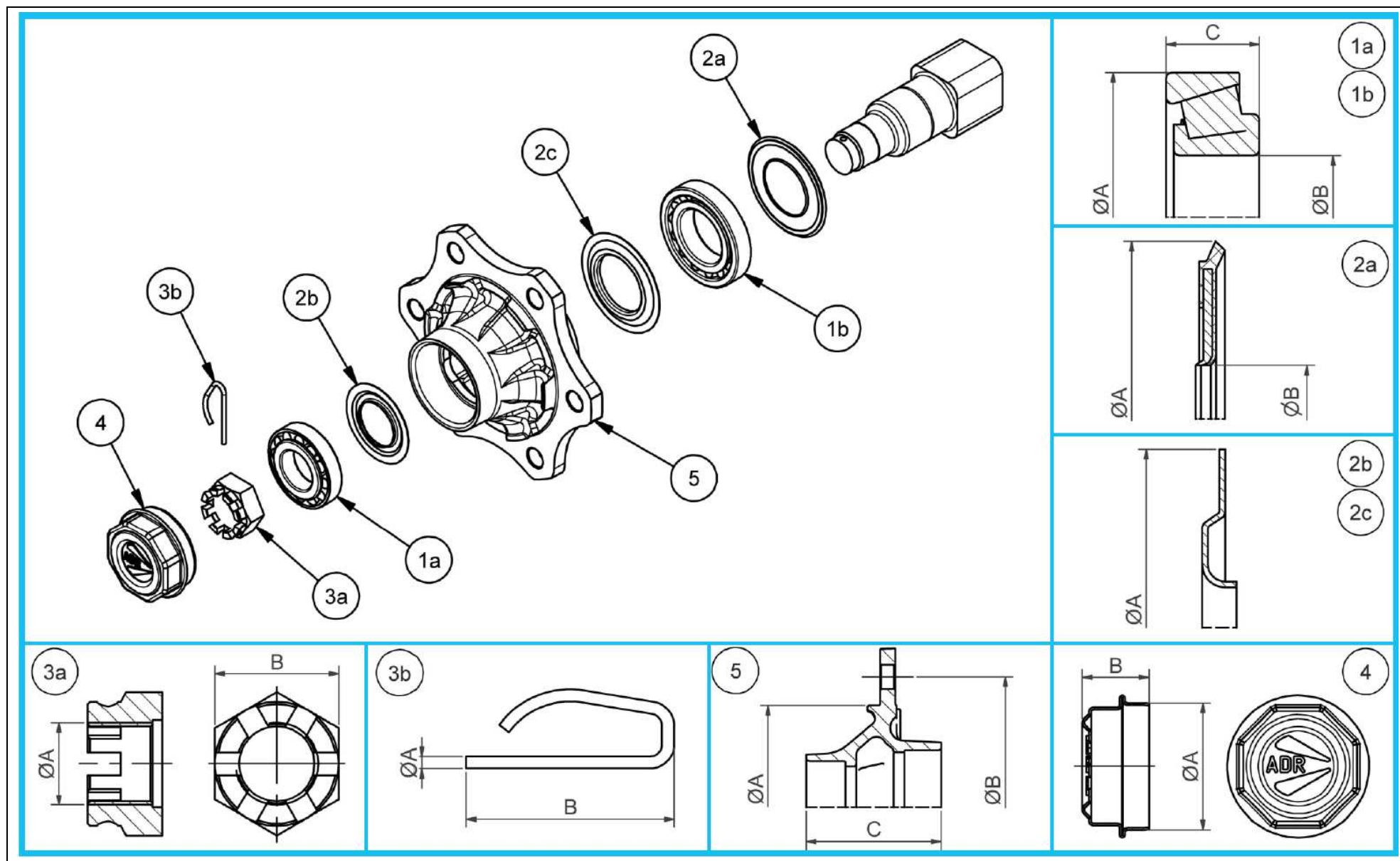
Tablica 17 5276-040-600.02 Koła jezdne szerokie z półosiami kpl.



5276-040-600.02 Koła jezdne szerokie z półosiami kpl.**Tablica 17**

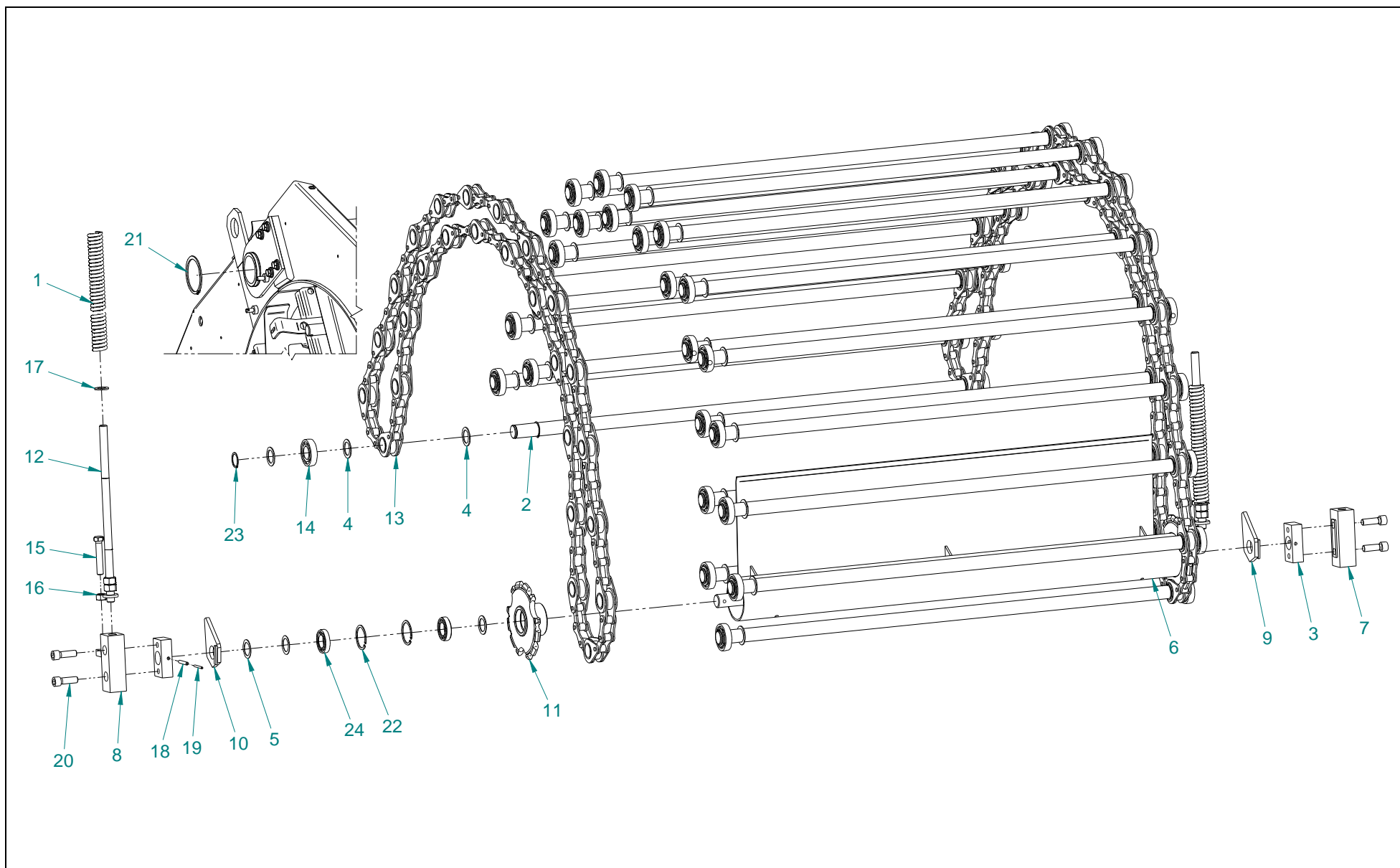
Nr na rys.	Nr rysunku lub normy	Nazwa części	Ilość	Uwagi
1	5276-040-580.00	Belka usztywniająca spaw	1	
2	5276-040-183.00	Podkładka	5	
3	5276-040-550.10	Półoś spawana prawa	1	
4	5276-040-560.10	Półoś spawana lewa	1	
5	PN-M-82105	Śruba M20x50-8.8-B-Fe/Zn8	10	
6	PN-M-82005	Podkładka 21	10	
7	PN-M-82175	Nakrętka samozab. M20-8-B-Fe/Zn8	10	
8	13x15,5	Felga	2	
9	400/60-15,5	Opona	2	
10	400/60-15,5	Dętka	2	

Tablica 18 Półoś kpl. S60LA600074



Nr na rys.	Nr rysunku lub normy	Nazwa części	A	B	C	Ilość	Uwagi
1a	59130208	Łożysko 30208	80	40	19,75	1	9RCLA
1b	59130211	Łożysko 30211	100	55	22,75	1	
2a	5411001	Uszczelka olejowa	100	55	-	2	9RNLA
2b	5510801	Pierścień uszczelniający 30208	80	-	-	2	
2c	5511001	Pierścień uszczelniający 30211	100	-	-	2	9RDF3950
3a	57539B1	Nakrętka koronowa	M39X1,5	50	-	4	
3b	58205	Zawlecзка	4	64	-	4	
4	56108003	Dekiel	80	40	-	4	9RT80
5	61L6LA001	Piasta z 5 otworami M18X1,5	160	205	118	1	61L6LA001

Tablica 19 5295-070-500.00 Zespół zwijający kpl.

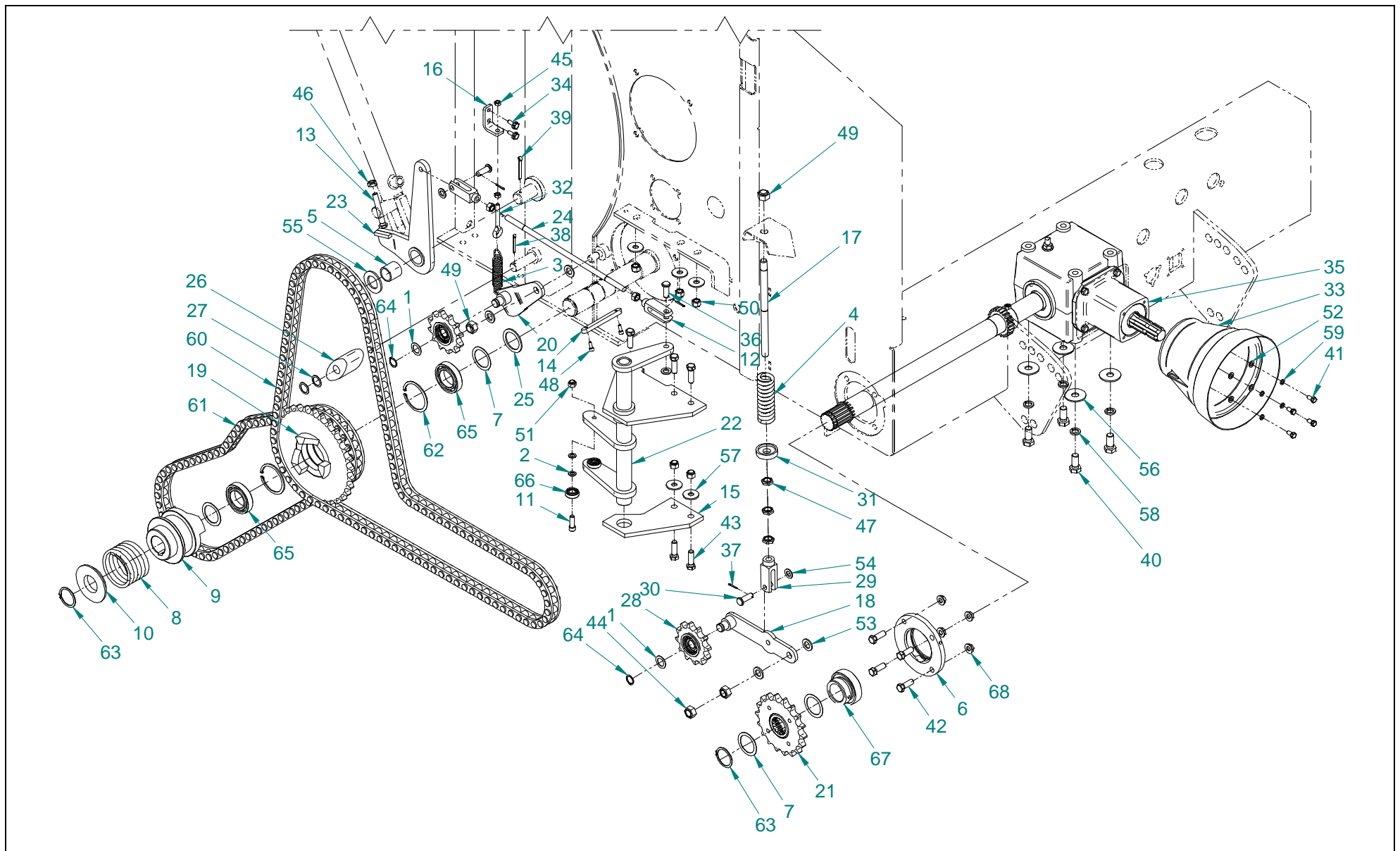


5295-070-500.00 Zespół zwijający kpl

Tablica 19

Nr na rys.	Nr rysunku lub normy	Nazwa części	Ilość	Uwagi
1	5270-070-178.00	Sprężyna	2	
2	5270-070-179.02	Wałek łańcucha	26	
3	5270-070-180.00	Korpus	2	
4	5270-070-183.00	Podkładka	158	
5	5270-070-184.00	Podkładka	4	
6	5270-070-550.00	Rura spawana	1	
7	5270-070-570.01	Korpus spawany prawy	1	
8	5270-070-580.01	Korpus spawany lewy	1	
9	5270-070-590.01	Prowadnica spaw.prawa	1	
10	5270-070-600.01	Prowadnica spaw.lewa	1	
11	5270-070-620.00	Koło spawane I	2	
12	5270-070-670.10	Prowadnik spaw.	2	
13	5569-070-750.01	Łańcuch zw. CA-650/1 - 104 ogn	2	
14		Łożysko K 6207-2RSR	52	
15	PN-EN ISO 4017	Śruba M16 x 90 - 8,8 - A3L	2	
16	PN-EN ISO 4032	Nakrętka M16 - 8 - A3L	2	
17	PN-EN ISO 7091	Podkładka 20 - A3L	2	
18	PN-EN ISO 8752	Kołek sprężysty - 8 x 50 - St	2	
19	PN-EN ISO 8752	Kołek sprężysty 5x50	2	
20	PN-M-82302	Śruba M16x50-8.8-B A3L	4	
21	PN-M-85111	Pierścień osadczy sprężynujący Z 90	2	
22	PN-M-85111	Pierścień osadczy sprężynujący W 62	4	

Tablica 20 5295-080-500.00 Napędy kpl.



Nr na rys.	Nr rysunku lub normy	Nazwa części	Ilość	Uwagi
1	089-000709-1.201	Podkładka	2	
2	089-000710-0.120	Podkładka	4	
3	089-000976-5.510	Sprężyna naciągowa	1	
4	5184-050-110.00	Sprężyna napinacza	1	
5	5223-120-119.00	Tuleja łożyska	1	
6	5270-070-001.01	Oprawa ME 09	1	
7	5270-070-171.00	Podkładka	8	
8	5270-080-101.00	Sprężyna sprzęgła	1	
9	5270-080-102.02	Tarcza czynna	1	
10	5270-080-105.00	Tarcza oporowa	1	
11	5270-080-108.00	Śruba specjalna	2	
12	5270-080-112.01	Widelki M12-48	2	
13	5270-080-115.00	Zderzak	1	
14	5276-070-182.00	Łącznik	1	
15	5276-080-106.10	Wspornik dźwigni dolny	1	
16	5279-080-103.00	Wspornik napinacza	1	
17	5279-080-105.00	Cięgno	1	
18	5279-080-520.00	Dźwignia spawana	1	
19	5279-080-530.00	Piasta sprzęgła kpl.	1	
20	5279-080-590.10	Dźwignia III kpl.	1	
21	5295-080-510.00	Koło z=18 - 1" spaw.	1	
22	5295-080-520.00	Ramię kpl.	1	
23	5295-080-530.00	Dźwignia spaw	1	
24	5569-080-100.00	Cięgno	1	

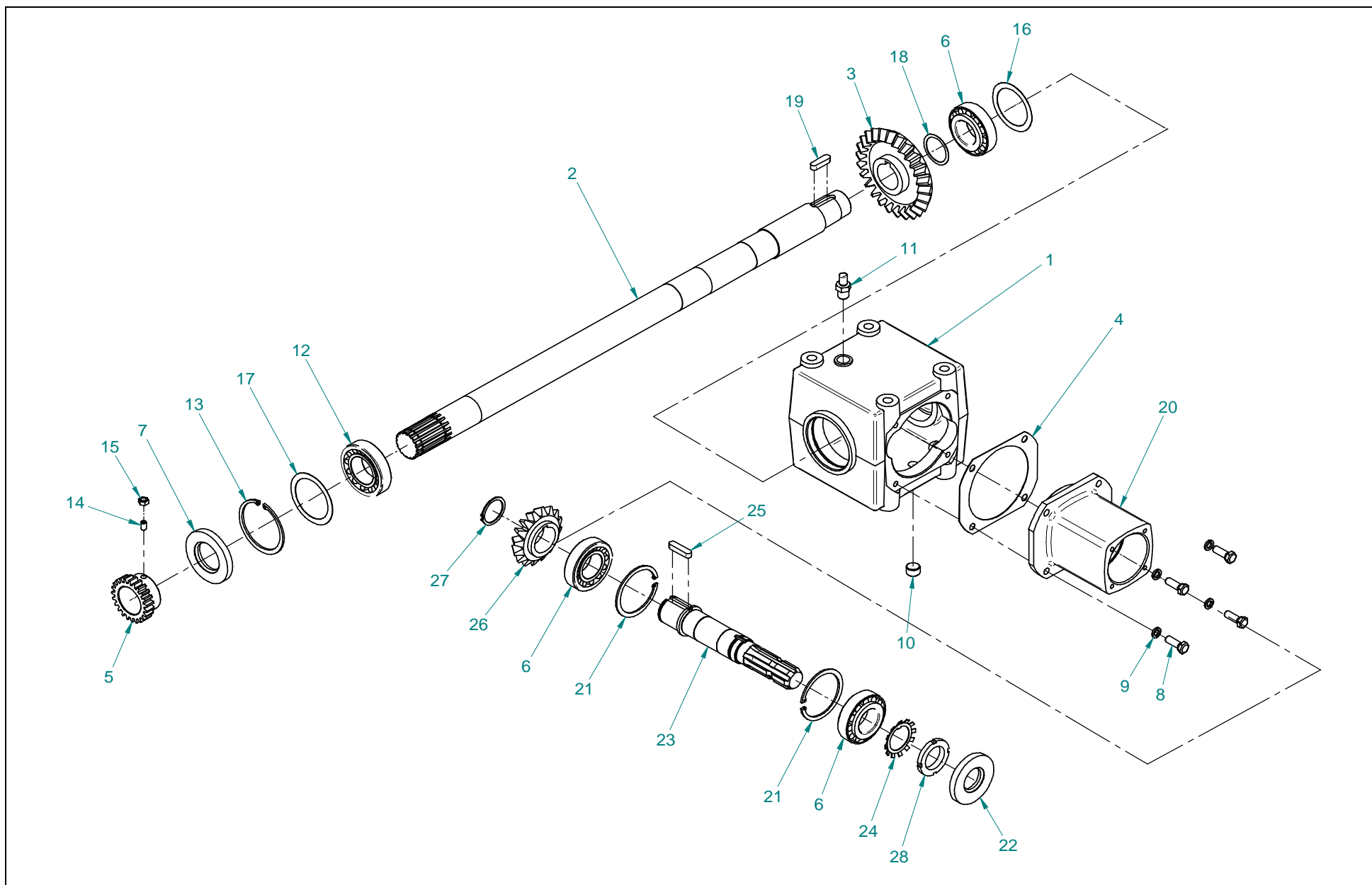
5295-080-500.00 Napędy kpl.

Tablica 20

Nr na rys.	Nr rysunku lub normy	Nazwa części	Ilość	Uwagi
25	5569-280-104.00	Podkładka dyst. 45x60x3	3	
26	5599-040-132.00	Napinacz łańcucha	1	
27	5599-040-133.00	Podkładka 22,5x30x1,5	2	
28	5599-040-660.00	Kolo z=12 16B kpl.	2	
29	5600-080-135.00	Widelki M16x48	1	
30	5600-080-138.00	Sworzeń - 12	1	
31	5600-080-245.00	Tulejka	1	
32	BN-M-1902-26	Śruba z uchem zwijanym CD M8x80	1	
33		Ośłona 41703	1	
34		Śruba M8x20 Verbus Ripp	2	
35	MB 01M 00-00	Przekładnia MB 01M	1	
36	PN-EN 22341	Sworzeń B-12x35x30-St	2	
37	PN-EN ISO 1234	Zawlecзка 3,2x20-St	3	
38	PN-EN ISO 1234	Zawlecзка 5x40-St	1	
39	PN-EN ISO 1234	Zawlecзка 6,3x 50-St	1	
40	PN-EN ISO 4017	Śruba M16 x 35 - 8.8 - A3L	4	
41	PN-EN ISO 4017	Śruba M 8 x 16 - 8.8 - A3L	4	
42	PN-EN ISO 4017	Śruba M12 x 35 - 8.8 - A3L	4	
43	PN-EN ISO 4017	Śruba M12 x 40 - 8.8 - A3L	5	
44	PN-EN ISO 4032	Nakrętka M16 - 8 - A3L	2	
45	PN-EN ISO 4032	Nakrętka M 8 - 8 - A3L	2	
46	PN-EN ISO 4032	Nakrętka M12 - 8 - A3L	3	
47	PN-EN ISO 4035	Nakrętka M16-8-B-A3L	3	
48	PN-EN ISO 4762	Śruba M6 x 16 - 8.8	2	

Nr na rys.	Nr rysunku lub normy	Nazwa części	Ilość	Uwagi
49	PN-EN ISO 7040	Nakrętka samozab. M16 - 8 - A3L	2	
50	PN-EN ISO 7040	Nakrętka samozab. M12 - 8 - A3L	5	
51	PN-EN ISO 7040	Nakrętka samozab. M10 - 8 - A3L	2	
52	PN-EN ISO 7091	Podkładka 8 - A3L	4	
53	PN-EN ISO 7091	Podkładka 16 - A3L	4	
54	PN-EN ISO 7091	Podkładka 12 - A3L	3	
55	PN-EN ISO 7091	Podkładka 30 - A3L	1	
56	PN-EN ISO 7093-1	Podkładka 16 - A3L	4	
57	PN-EN ISO 7093-1	Podkładka - 12 - A3L	5	
58	PN-M-82008	Podkładka spr. Z 16,3 A3L	4	
59	PN-M-82008	Podkładka spr. Z 8,2 A3L	4	
60	PN-M-84168	Łańcuch 16B - 110 PZ	1	
61	PN-M-84168	Łańcuch 16B - 72PZ	1	
62	PN-M-85111	Pierścień osadczy sprężynujący W 75	2	
63	PN-M-85111	Pierścień osadczy sprężynujący Z 45	3	
64	PN-M-85111	Pierścień osadczy sprężynujący Z 20	2	
65	PN-M-86100	Łożysko 6009-2RS	2	
66	PN-M-86100	Łożysko 6002-2RS	2	
67	PN-M-86120	Łożysko samonast. FD 209	1	
68	TENSILOCK	Nakrętka M12	4	

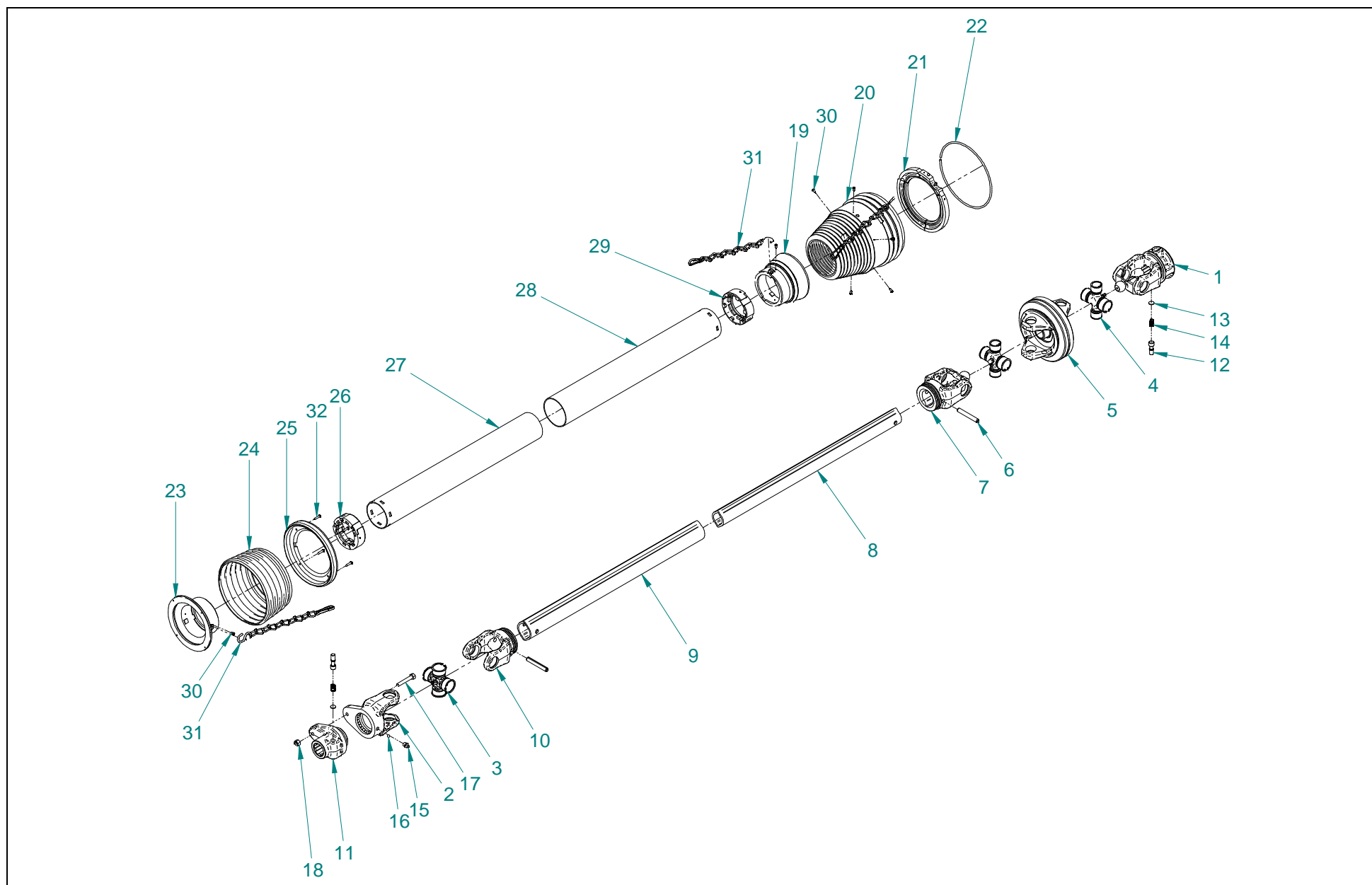
Tablica 21 MB 01M 00-00 Przekładnia



Nr na rys.	Nr rysunku lub normy	Nazwa części	Ilość	Uwagi
1	MB 01M 00-01	Korpus	1	
2	MB 01M 01-06	Wałek wyjściowy	1	
3	R-16	Koło zębate z26	1	
4	PK 01M 00-07	Podkładka reg	1	
5	MB 01-20.01.A	Koło zębate z22	1	
6	PN-M-86220	Łożysko 32208	3	
7		Pierścień uszczelniający A45x85x10	1	
8	PN-M-82105	Śruba M10x30-8.8-B Fe/Zn8	4	
9	PN-M-82008	Podkładka spr. Z 10,2 Fe/Zn8	4	
10	BN-73-0644-03	Korek spustowy Stb1/2"	1	
11	MB 06-00.01	Zawór odpowietrzający	1	
12	PN-M-86220	Łożysko 32209	1	
13	PN-M-85111	Pierścień osadczy sprężynujący W 85	1	
14	PN-M-82315	Wkręt docisk. M 8x 15-45H	1	
15	PN-M-82144	Nakrętka M8-8-B-Fe/Zn8	1	
16		X1 podkładka 61.5x79.5	1	
17		X2 podkładka 66.5x84.5	1	
18		X3 podkładka 40.5x50	1	
19	PN-M-85005	Wpust pryzmatyczny A10x8x36	1	
20	PK01M00-02A	Oprawa łożyska	1	
21	PN-M-85111	Pierścień osadczy sprężynujący W 80	2	
22		Pierścień uszczelniający A35x80x10	1	
23	PK 01 07	Wałek wejściowy	1	
24	PN-M-86482	Podkładka MB 8	1	

Nr na rys.	Nr rysunku lub normy	Nazwa części	Ilość	Uwagi
25	PN-M-85005	Wpust pryzmatyczny A10x8x42	1	
26	R-15	Koło zębate z16	1	
27	PN-M-85111	Pierścień osadczy sprężynujący Z 40	1	
28	PN-M-86478	Nakrętka KM 8	1	

Tablica 22 Wał przegubowo-teleskopowy WPTS 680- 6R-S602-6-HS-K600



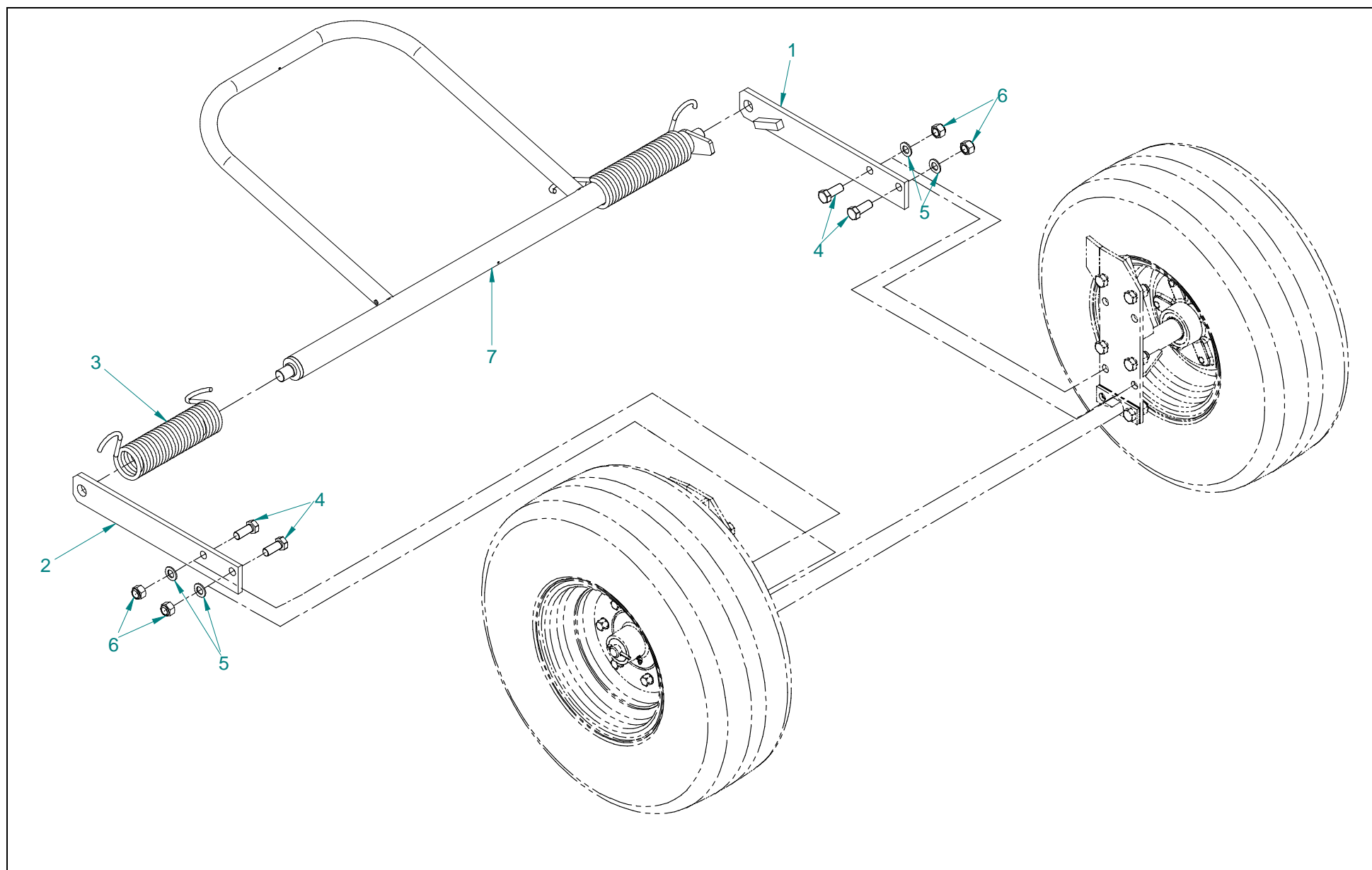
Wał przegubowo-teleskopowy WPTS 680- 6R-S602-6-HS-K600
Tablica 22

Nr na rys.	Nr rysunku lub normy	Nazwa części	Ilość	Uwagi
1	60620/01.02.000	Widłak p. I kpl .	1	
2	60910/02.01.300	Sprzęgło kpl.	1	
3	60210/01.04.000	Krzyżak kpl.	1	
4	60620/01.06.000	Krzyżak kpl.	4	
5	60620/01.05.000	Widłak podwójny	1	
6	PN-89/M-85023	Kołek sprężysty 10x70	1	
7	60620/01.03.200	Widłak p. II	1	
8	60200-01-04-627	Rura wew.	1	
9	60200-02-01-612	Rura zew.	1	
10	60210/02.01.103	Widłak p. III	1	
11	60910/02.01.202	Piasta 1 3/8" (6)	1	
12	30210-010-107.00	Trzpień zatrasku 1 3/8" (6)	1	
13	30210-010-108.00	Zaslepka 1 3/8" (6)	2	
14	0737/01.01.202	Sprężyna	2	
15	PN-76/M-86002	Smarowniczką M10x1	1	
16	PN-83/M-86452	Kulka $\phi 6,747$	26	
17	PN-85/M-82105	Śruba M8x55-8.8	1	
18	PN-85/M-82175	Nakrętka samozabezpieczająca M8-5	1	
19	60620/01.00.001	Stożek I	1	
20	60620/01.00.002	Ośłona przegubu	1	
21	60620/01.00.003	Pierścień ślizgowy	1	
22	60620/01.00.005	Pierścień rozprężny	1	
23	60210/02.01.501	Stożek I	1	
24	60210/01.01.502	Kołnierz	1	

Wał przegubowo-teleskopowy WPTS 680- 6R-S602-6-HS-K600**Tablica 22**

Nr na rys.	Nr rysunku lub normy	Nazwa części	Ilość	Uwagi
25	60210/01.01.503	Pierścień	1	
26	50210/01.00.002/1	Pierścień ślizgowy I	1	
27	60200-01-02-546	Rura zew. osłony	1	
28	60200-02-02-546	Rura wew. osłony	1	
29	50210/02.00.002	Pierścień ślizgowy II	1	
30	PN-93/M-83116	Wkręt CH ST 3,9x9,5	8	
31	0733/03.00.000	Łańcuch	3	
32	PN-93/M-83116	Wkręt CH ST 4,2x19	4	

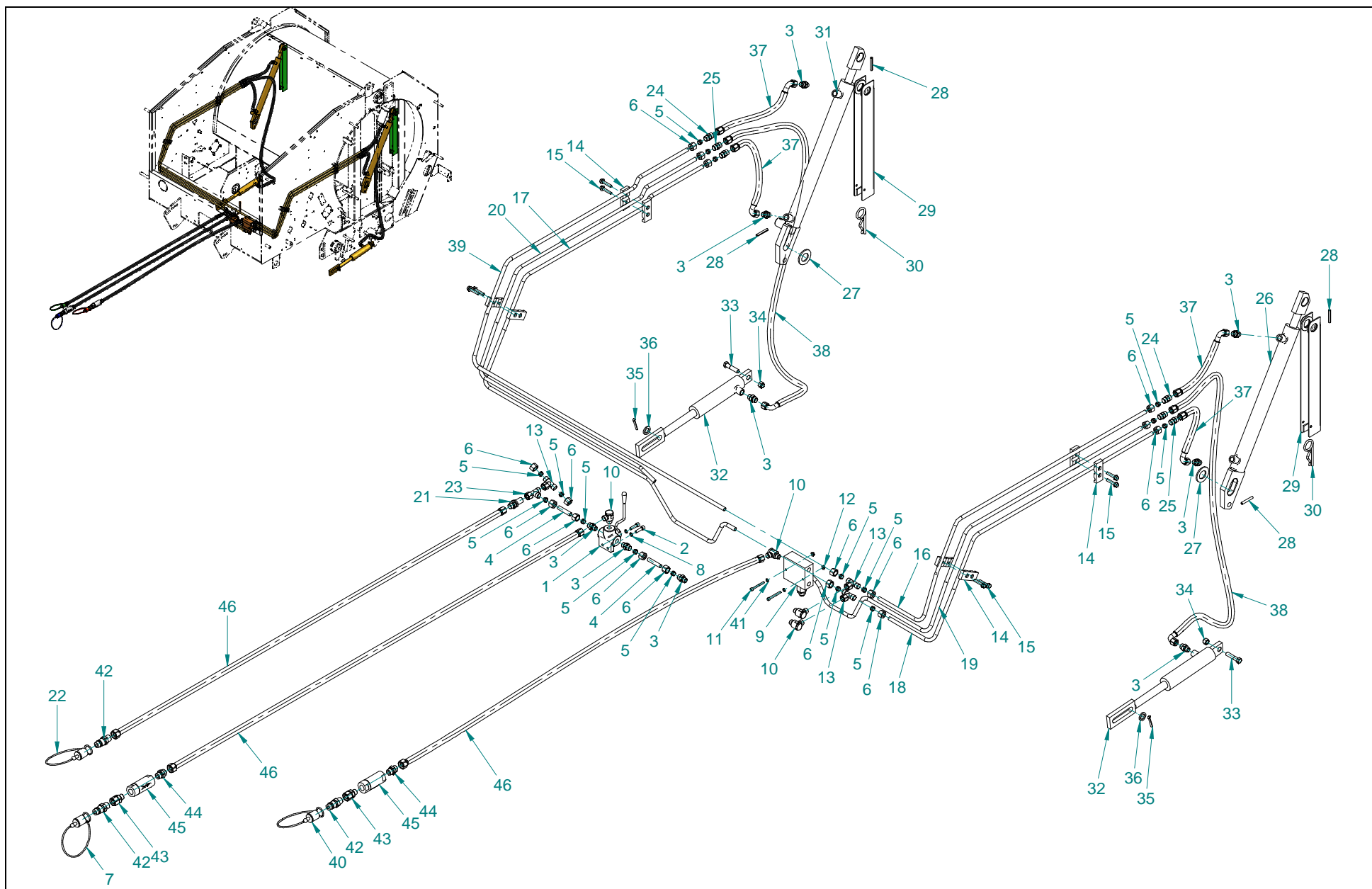
Tablica 23 5276-090-600.02 Ześlizg bel kpl.



5276-090-600.02 Ześlizg bel kpl.**Tablica 23**

Nr na rys.	Nr rysunku lub normy	Nazwa części	Ilość	Uwagi
1	5276-090-610.30	Płaskownik lewy spaw	1	
2	5276-090-100.10	Płaskownik	1	
3	5276-090-106.00	Sprężyna ześlizgu prawa	1	
4	PN-M-82105	Śruba M20x50-8.8-B-Fe/Zn8	4	
5	PN-M-82005	Podkładka 21	4	
6	PN-M-82175	Nakrętka samozab. M20-8-B-Fe/Zn8	4	
7	5276-090-620.40	Ześlizg bel spaw	1	

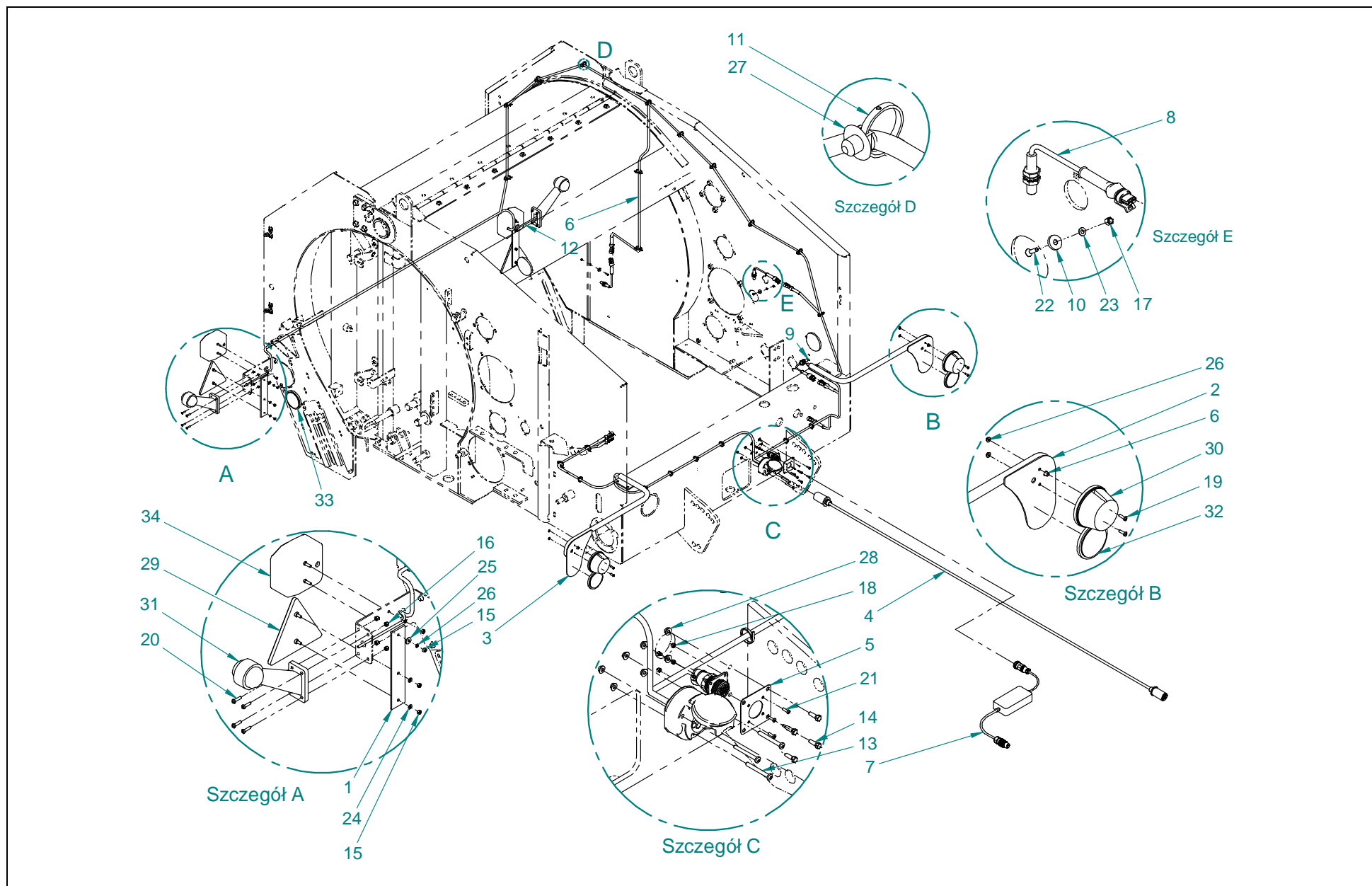
Tablica 24 5569-120-500.20 Instalacja hydrauliczna



Nr na rys.	Nr rysunku lub normy	Nazwa części	Ilość	Uwagi
1	5276-120-520.00	Rozdzielacz hydrauliczny RT-1/1	1	
2	PN-M-82302	Śruba M 8x30-8,8-B-Fe/Zn8	2	
3	A501106-12-06	Przyłączka prosta 3/8" - M18x1,5	9	
4	5276-120-107.00	Przewód zaworów	2	
5	A421100-12-18B4	Pierścień zacinający	16	
6	A431100-12-18	Nakrętka M18x1,5	16	
7	TF 12 B	Pokrywa wtyczki (niebieska)	1	
8	PN-M-82008	Podkładka spr. Z 8,2 Fe/Zn8	2	
9	5569-120-510.01	Zawór hydrauliczny ZP-9-00 kpl.	1	
10	A521103-12-06	Przyłączka banjo 3/8"	4	
11	PN-M-82302	Śruba M6x55-8.8-B	2	
12	PN-M-82168	Nakrętka M6-8	2	
13	A711115-12-18	Trójnik nastawny symetryczny M18x1,5	3	
14	5276-120-133.00	Zacisk potrójny	8	
15	PN-M-82247	Śruba N-U M 8x40-8,8	8	
16	5569-120-101.10	Przewód lewy górny	1	
17	5569-120-103.10	Przewód prawy dolny	1	
18	5569-120-131.10	Przewód lewy dolny	1	
19	5569-220-100.10	Przewód podbieracza lewy	1	
20	5569-120-104.10	Przewód podbieracza prawy	1	
21	A501177-12-12	Złączka prosta grodziowa M18x1,5	1	
22	TF 12 V	Pokrywa wtyczki (zielona)	1	
23	A721115-12-18	Trójnik nastawny niesymetryczny M18x1,5	1	
24	A501111-12-12	Złączka prosta M18x1,5	2	

Nr na rys.	Nr rysunku lub normy	Nazwa części	Ilość	Uwagi
25	5276-120-109.00	Złączka prosta M18x1,5 z dław.	4	
26	5279-070-810.00	Cylinder hydr. tłok CJ-S 40-25-400	1	
27	PN-M-82005	Podkładka 31	2	
28	PN-M-85023	Kołek sprężysty 8x50	4	
29	5269-070-610.01	Zabezpieczenie spaw.	2	
30	PN-ISO 7072	Zawlecza 6x115-Fe-Zn8	2	
31	5279-070-820.00	Cylinder hydr. tłok CJ-S 40-25-400	1	
32	5270-100-530.00	Siłownik podbieracza kpl	2	
33	PN-M-82101	Śruba M12x55-8.8-B-Fe/Zn8	2	
34	PN-M-82175	Nakrętka samozab. M12-8-B Fe/Zn8	2	
35	PN-EN ISO 1234	Zawlecza 6,3x 40-St	2	
36	PN-EN 28738	Podkładka 20	2	
37		Przewód giętki 350mm M18x1,5/M18x1,5 - 90°	4	z oringiem
38		Przewód giętki 1400mm M18x1,5/M18x1,5 - 90°	2	z oringiem
39	5569-120-102.20	Przewód prawy górny	1	
40	TF 12 R	Pokrywa wtyczki (czerwona)	1	
41	PN-M-82005	Podkładka 6,4-Fe/Zn8	2	
42	CNV 08 0/2215M	Szybkozłącze wtyczka M22x1,5	3	
43	A520615-08-15	Przyłączka prosta nastawna 1/2" - M22x1,5	2	
44	A501106-15-08	Przyłączka prosta 1/2" - M22x1,5	2	
45	5270-120-540.00	Filtr hydr.FH-160 16.00-40-G1 2	2	
46		Przewód giętki 2000mm M18x1,5/M22x1,5	3	z oringiem

Tablica 25 5295-140-500.00 Instalacja elektryczna

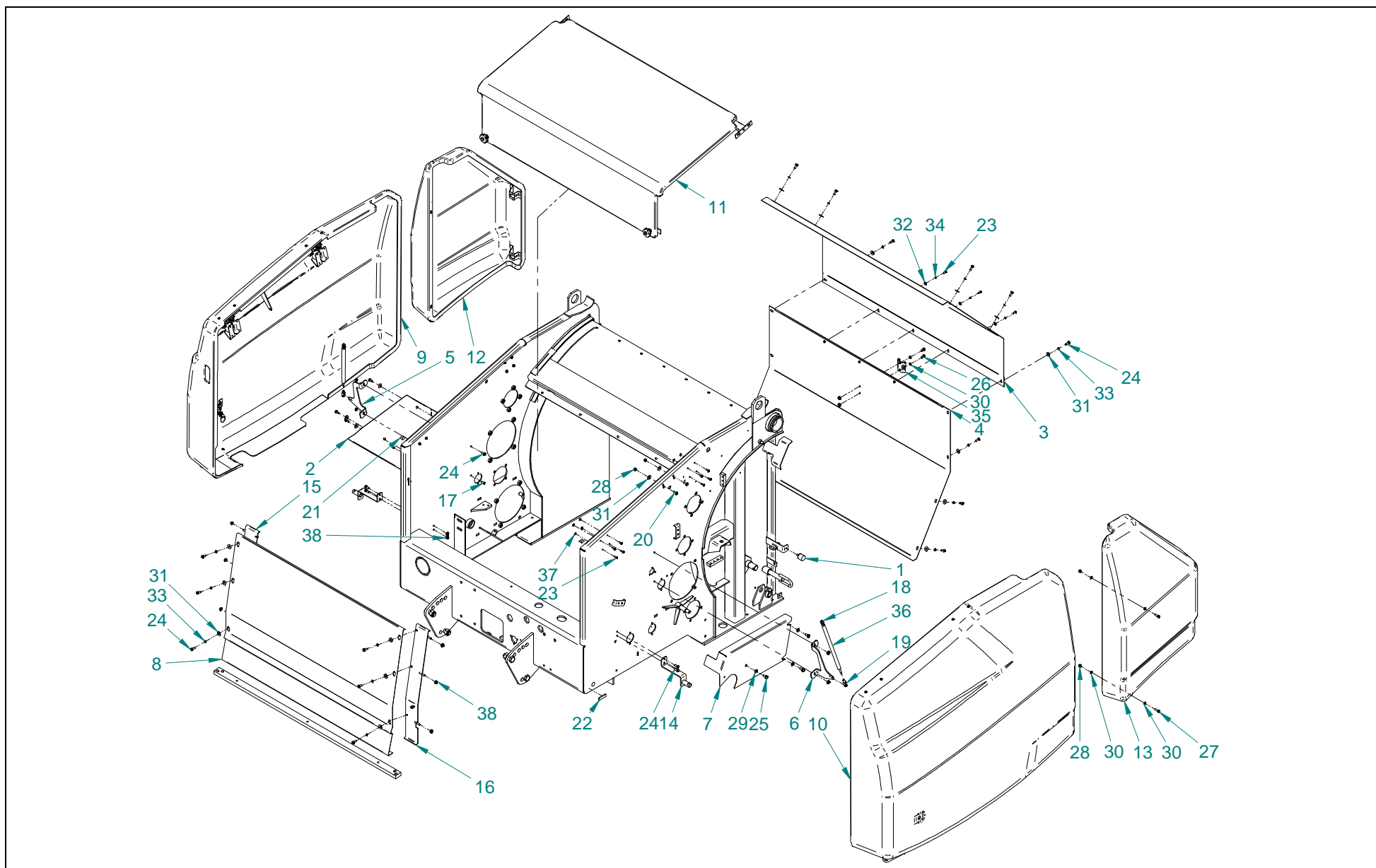


5295-140-500.00 Instalacja elektryczna**Tablica 25**

Nr na rys.	Nr rysunku lub normy	Nazwa części	Ilość	Uwagi
1	5270-140-101.01	Pasek	2	
2	5279-140-551.00	Wspornik lampy L spw	1	
3	5279-140-552.00	Wspornik lampy R spw	1	
4	5279-140-560.00	Przewód główny	1	
5	5295-140-100.00	Adapter gniazda	1	
6	5295-140-510.00	Wiązka przewodów	1	
7	5295-350-700.01	Sterownik	1	
8	5599-150-590.00	Czujnik kontaktronowy	2	
9	5599-150-610.00	Czujnik indukcyjny	1	
10		Magnes 15x4x5,5	2	
11		Opaska odp na UV 3,2x120 SR 1767 - 460253	22	
12	PN-C-89209	Wąż PVC-P czarny I/O 5x1 l=280	1	
13	PN-EN ISO 7045	Wkręt H M5x45-8,8-B A3L	3	
14	PN-EN ISO 4017	Śruba M 5 x 16 - 8.8 - A3L	4	
15	PN-EN ISO 4032	Nakrętka M5-8-B-A3L	9	
16	PN-EN ISO 7040	Nakrętka samozab. M5 - 8 - A3L	8	
17	PN-EN ISO 7040	Nakrętka samozab. M4 - 8 - A3L	2	
18	PN-EN ISO 7040	Nakrętka samozab. M3 - 8 - A3L	4	
19	PN-EN ISO 7045	Wkręt H M5x16-8,8-B A3L	4	
20	PN-EN ISO 7045	Wkręt H M5x20-8,8-B A3L	8	

Nr na rys.	Nr rysunku lub normy	Nazwa części	Ilość	Uwagi
25	PN-EN ISO 7093-1	Podkładka - 5 - A3L	2	
26	PN-M-82008	Podkładka spr. Z 5,1 - A3L	4	
27	SR 1720 - 462716	Uchwyt opaski	15	
28	TENSILOCK	Nakrętka M5	11	
29	UT-150S	Urządzenie odbl UT-150S	2	
30		Lampa przednia biała E 92 D	2	
31		Lampa zesp. przednio-tylna obrysowa W21.3z	2	
32		Urząd. odblask. okr. białe 75T samoprzyl.	2	
33		Urząd. odblask. okr. żółte 75T samoprzyl.	4	
34		Lampa tylna zespolona LT-70	2	

Tablica 26 5295-150-500.01 Osłony kpl.



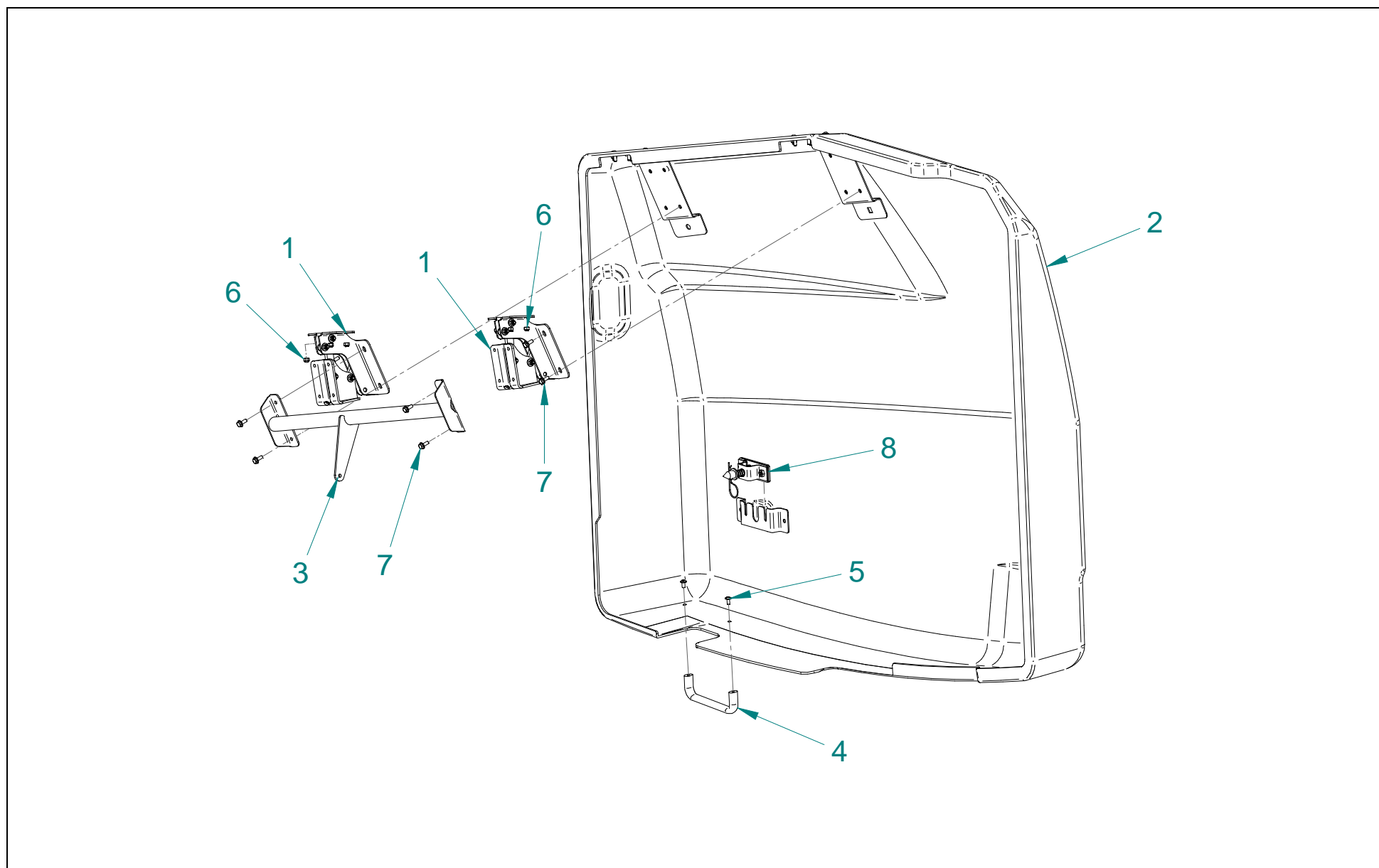
5295-150-500.01 Osłony kpl.

Tablica 26

Nr na rys.	Nr rysunku lub normy	Nazwa części	Ilość	Uwagi
1	31660/D	Amortyzator	2	
2	5276-150-114.04	Osłona prawa dolna	1	
3	5279-150-111.03	Osłona tylna I	1	
4	5279-150-690.00	Osłona tylna kpl II	1	
5	5295-150-125.00	Wspornik sprężyny prawy	1	
6	5295-150-126.00	Wspornik sprężyny lewy	1	
7	5295-150-127.00	Osłona lewa dolna	1	
8	5295-150-128.01	Osłona	1	
9	5295-150-510.00	Osłona przednia prawa	1	Tablica 27
10	5295-150-530.00	Osłona przednia lewa	1	Tablica 28
11	5295-150-550.01	Osłona środkowa kpl	1	Tablica 29
12	5295-150-570.00	Osłona tylna prawa wklejona	1	
13	5295-150-580.00	Osłona tylna lewa wklejona	1	
14	5295-150-670.01	Wspornik gniazda spaw	2	
15	5569-150-780.20	Osłona prawa spaw	1	
16	5569-150-790.20	Osłona lewa spaw	1	
17	BN 1206	Śruba M8x20 z ekstremalnie niskim łbem walc.	2	
18	GN 751-6-12-M6-B	Zaczep widlasty z blok.	2	
19	GN 751-6-24-M6-B	Zaczep widlasty z blok.	2	
20		Wkręt M8x20 z łbem soczew.kołn. i gn.6k	4	
21	SR 1593 - 462171	Zderzak samoprzyl.	2	
22	SR 5561 - 493001 -	Uszczelka gumowa 50mm	2	
23	PN-EN ISO 4017	Śruba M 6 x 16 - 8,8 - A3L	19	
24	PN-EN ISO 4017	Śruba M 8 x 20 - 8,8 - A3L	24	

Nr na rys.	Nr rysunku lub normy	Nazwa części	Ilość	Uwagi
25	PN-EN ISO 4017	Śruba M10 x 20 - 8.8 - A3L	3	
26	PN-EN ISO 4017	Śruba M 8 x 16 - 8.8 - A3L	5	
27	PN-EN ISO 4017	Śruba M 8 x 25 - 8,8 - A3L	4	
28	PN-EN ISO 7040	Nakrętka samozab. M8 - 8 - A3L	10	
29	PN-EN ISO 7091	Podkładka 10 - A3L	3	
30	PN-EN ISO 7091	Podkładka 8 - A3L	10	
31	PN-EN ISO 7093-1	Podkładka 8 - A3L	25	
32	PN-EN ISO 7093-1	Podkładka 6 - A3L	3	
33	PN-M-82008	Podkładka spr. Z 8,2 A3L	18	
34	PN-M-82008	Podkładka spr. Z 6.1 A3L	3	
35	PN-S-73103	Uchwyt trójkąta	1	
36	4550	Sprężyna gazowa 18-8 L_556-262	2	
37	TENSILOCK	Nakrętka M6	16	
38	TENSILOCK	Nakrętka M8	16	

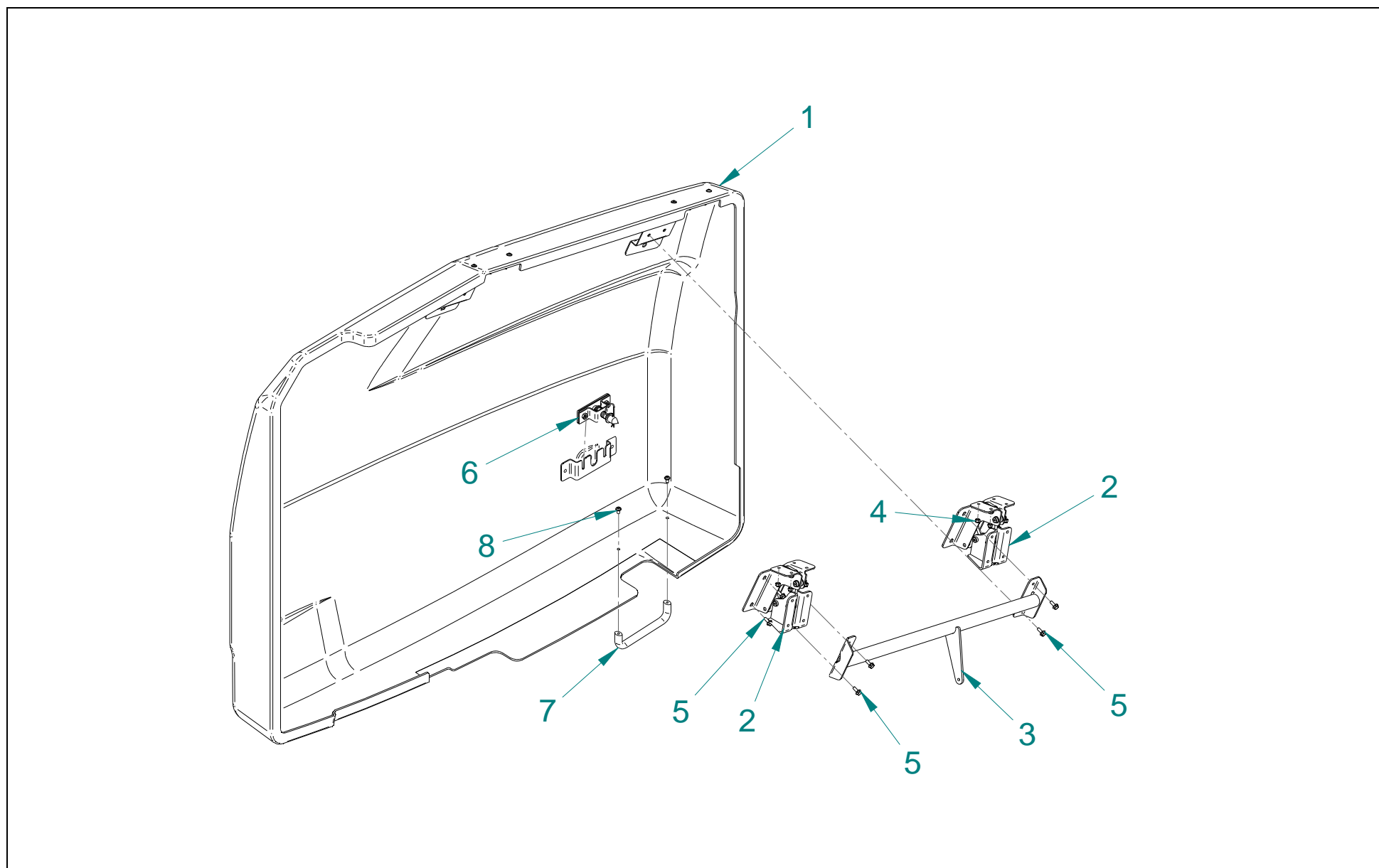
Tablica 27 5295-150-510.00 Osłona przednia prawa kpl.



5295-150-510.00 Osłona przednia prawa kpl.**Tablica 27**

Nr na rys.	Nr rysunku lub normy	Nazwa części	Ilość	Uwagi
1	5295-150-640.00	Zawias kpl.	2	Tablica 30
2	5295-150-520.00	Osłona przednia prawa wklejona	1	
3	5295-150-650.00	Wzmocnienie prawe spaw	1	
4		Uchwyt GN 565-20-160-SW	1	
5		Wkręt M6x12 z łbem soczew.kołn. i gn.6k	2	
6	PN-EN ISO 7040	Nakrętka samozab. M6 - 8 - A3L	8	
7	TENSILOCK	Śruba M 6 x 16	8	
8	5600-150-710.00	Zatrząsk kpl.	1	Tablica 31

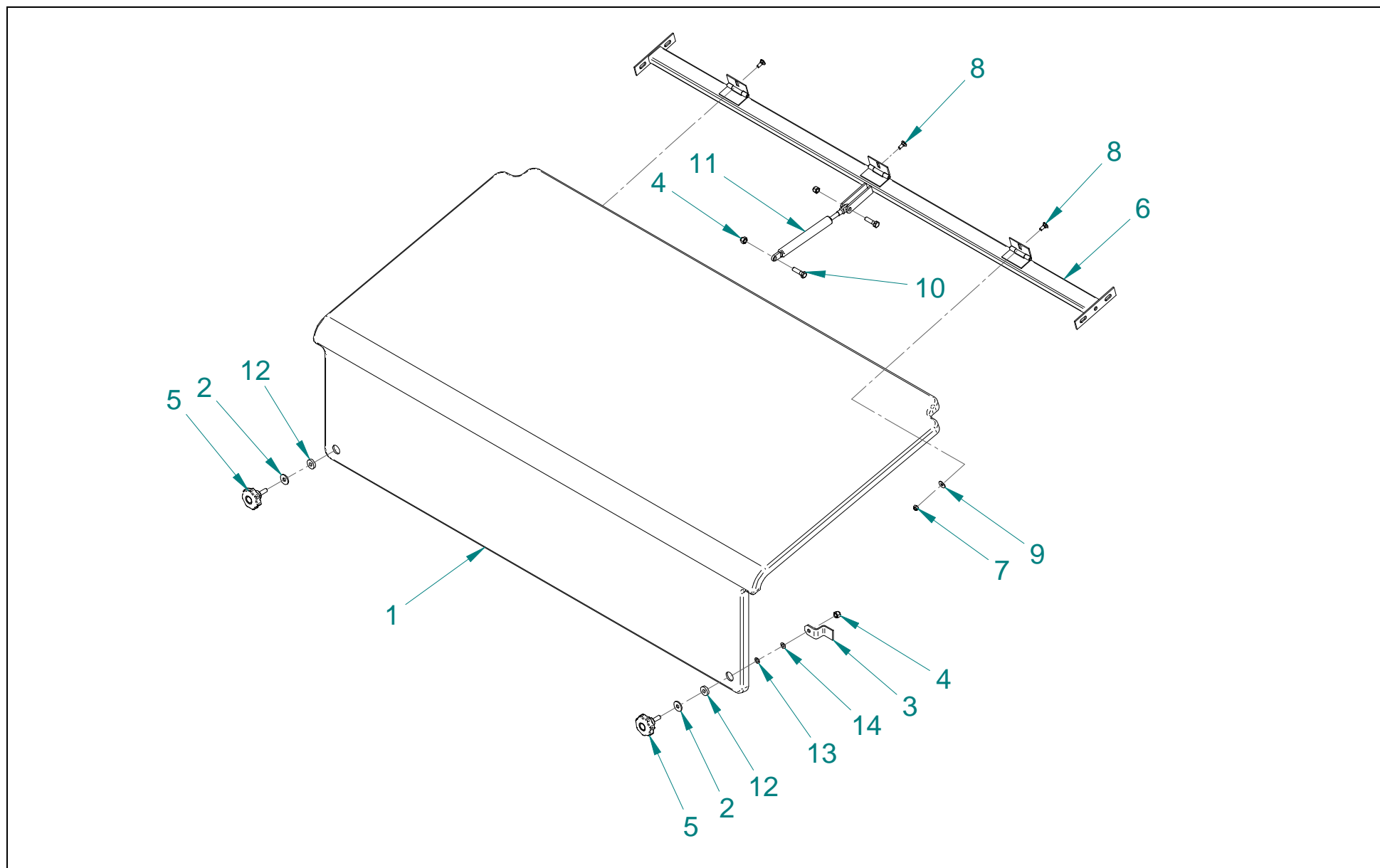
Tablica 28 5295-150-530.00 Osłona przednia lewa kpl.



5295-150-530.00 Osłona przednia lewa kpl.**Tablica 28**

Nr na rys.	Nr rysunku lub normy	Nazwa części	Ilość	Uwagi
1	5295-150-540.00	Osłona przednia lewa wklejona	1	
2	5295-150-640.00	Zawias kpl.	2	Tablica 30
3	5295-150-660.00	Wzmocnienie lewe spaw.	1	
4	PN-EN ISO 7040	Nakrętka samozab. M6 - 8 - A3L	8	
5	TENSILOCK	Śruba M 6 x 16	8	
6	5600-150-710.00	Zatrząsk kpl.	1	Tablica 31
7		Uchwyt GN 565-20-160-SW	1	
8		Wkręt M6x12 z łbem soczew.kołn. i gn.6k	2	

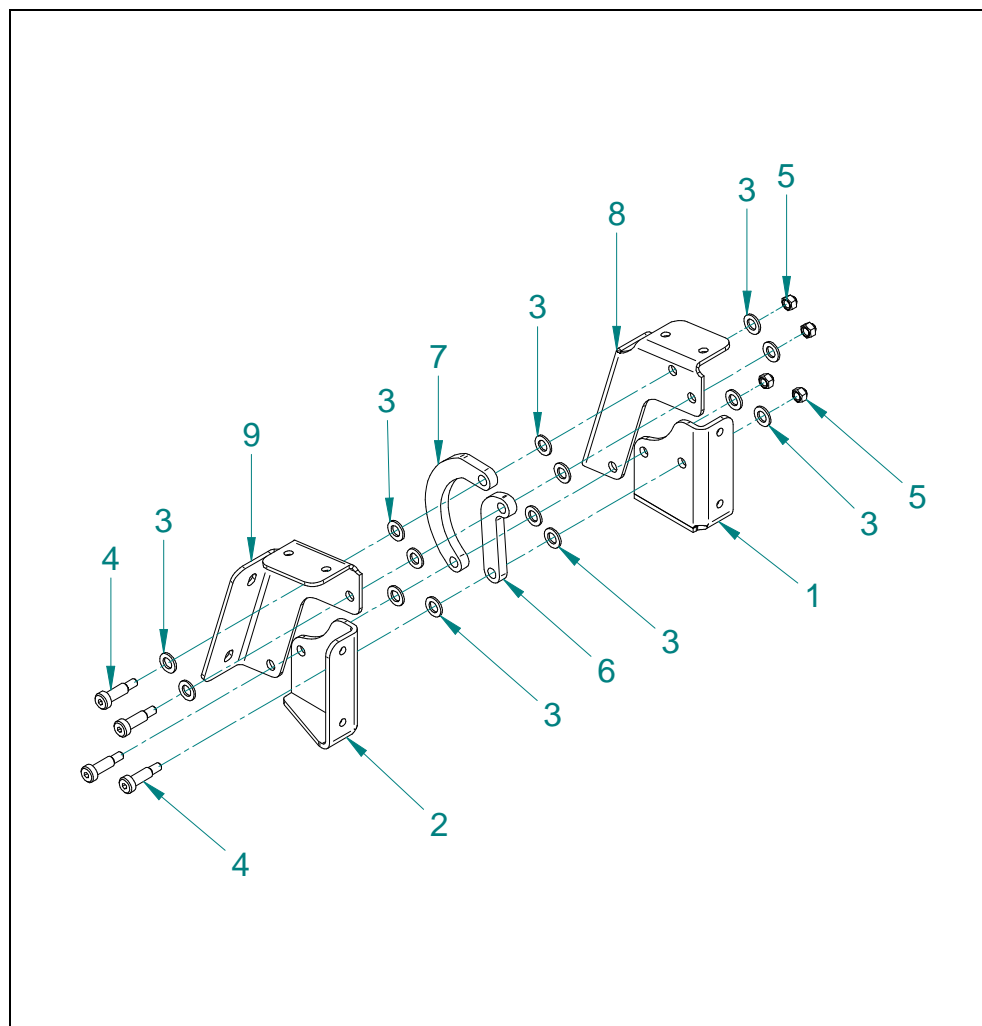
Tablica 29 5295-150-550.01 Pokrywa kpl.



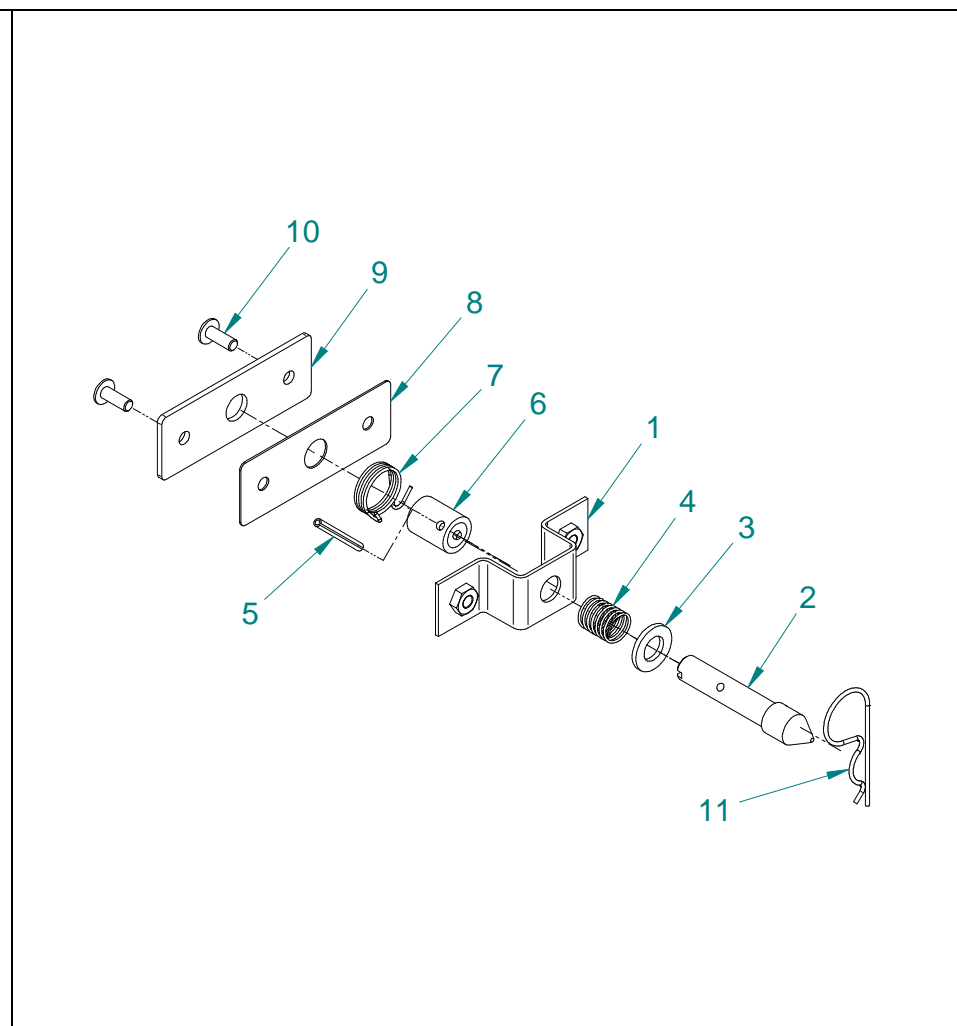
5295-150-550.01 Pokrywa kpl.**Tablica 29**

Nr na rys.	Nr rysunku lub normy	Nazwa części	Ilość	Uwagi
1	5295-150-560.01	Ośłona środkowa wklejona	1	
2	PN-EN ISO 7093-1	Podkładka 8 - A3L	2	
3	5270-150-149.00	Płaskownik	2	
4	PN-EN ISO 7040	Nakrętka samozab. M8 - 8 - A3L	4	
5	SR 5460 - 493920	Pokrętko 50 - M8x25	2	
6	5270-150-520.10	Belka poprzeczna spawana	1	
7	PN-EN ISO 7040	Nakrętka samozab. M6 - 8 - A3L	3	
8	PN-M-82406	Śruba M6x16-8,8-B-A3L	3	
9	PN-EN ISO 7093-1	Podkładka 6 - A3L	3	
10	PN-EN ISO 4014	Śruba M 8 x 30 - 8.8 - A3L	2	
11		Sprężyna gazowa 31349	1	
12	5295-150-131.00	Podkładka dystansowa	2	
13	DIN 988	Podkładka 8x14x1	2	
14	DIN 988	Podkładka 8x14x0,5	2	

Tablica 30 5295-150-640.00 Zawias kpl.



Tablica 31 5600-150-710.00 Zatrask kpl.



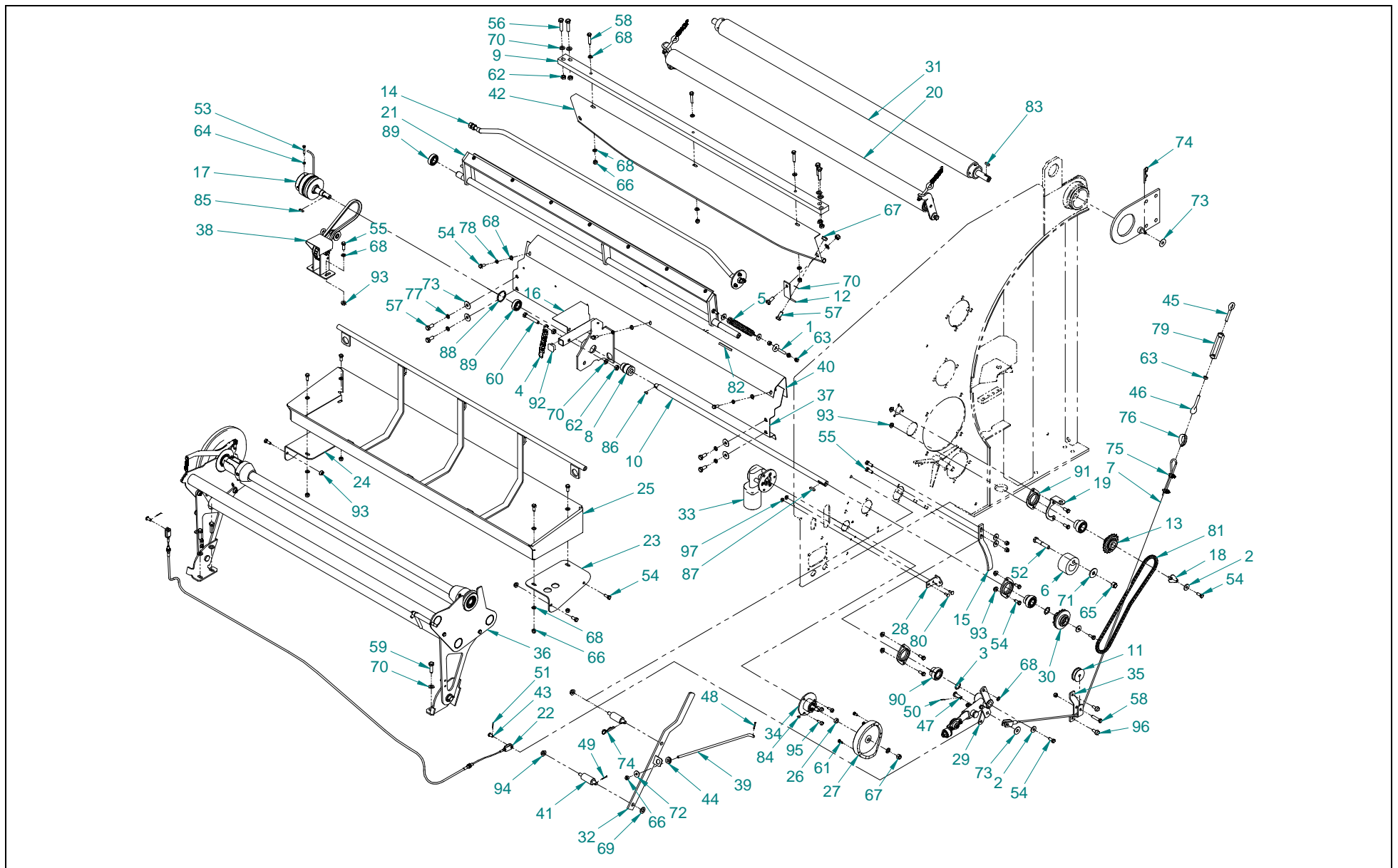
5295-150-640.00 Zawias kpl.**Tablica 30**

Nr na rys.	Nr rysunku lub normy	Nazwa części	Ilość	Uwagi
1	5279-151-110.00	Mocowanie zawiasu prawe	1	
2	5279-151-111.00	Mocowanie zawiasu lewe	1	
3	PN-EN ISO 7091	Podkładka 8 - A3L	14	
4	ISO 7379	Śruba M6x20 - 12.9 pasowana z łbem walc. i gn.	4	
5	PN-EN ISO 7040	Nakrętka samozab. M6 - 8 - A3L	4	
6	5279-151-117.00	Ramię zawiasu krótkie	1	
7	5279-151-116.00	Ramię zawiasu długie	1	
8	5295-150-113.00	Zawias prawy	1	
9	5295-150-114.00	Zawias lewy	1	

5295-150-640.00 Zawias kpl.**Tablica 31**

Nr na rys.	Nr rysunku lub normy	Nazwa części	Ilość	Uwagi
1	5600-150-720.01	Korpus kpl.	1	
2	5600-150-130.00	Sworzeń zatrzasku	1	
3	PN-M-82006	Podkładka 13	1	
4	089-000975-3.912	Sprężyna	1	
5	PN-M-85023	Kołek sprężysty 4x40	1	
6	5600-150-134.00	Tulejka	1	
7	5600-150-135.00	Sprężyna powrotna	1	
8	5600-150-148.00	Podkładka regulacyjna	1	
9	5600-150-133.00	Płytko korpusu	1	
10	PN-EN ISO 4017	Śruba M6 x 16 - 8.8 - A3L	2	
11	5600-150-147.00	Zawlecza zatrzasku	1	

Tablica 32 5295-160-500.01 Obwiązywacz siatki kpl.



5295-160-500.01 Obwiązywacz siatki kpl.

Tablica 32

Nr na rys.	Nr rysunku lub normy	Nazwa części	Ilość	Uwagi
1	0653-314-021ZN	Śruba z uchem zwijanym CD M8x70	2	
2	089-000709-1.082	Podkładka	3	
3	089-000712-0.142	Podkładka	2	
4	089-000976-5.112	Sprężyna naciągowa	1	
5	089-000976-5.510	Sprężyna naciągowa	2	
6	2010-060-144.00	Rolka napinająca	1	
7	5269-160-680.00	Linka kpl.	1	
8	5270-130-173.00	Piasta wolnobiegu	1	
9	5270-160-195.01	Przeciwnóż	1	
10	5270-160-201.00	Walek napędowy	1	
11	5270-160-207.00	Krażek	1	
12	5270-160-270.00	Błaszka mocująca	2	
13	5270-160-540.00	Piasta z wolnobiegiem	1	
14	5270-160-820.00	Pręt rozprawdzający kpl.	1	Tablica 45
15	5276-160-190.00	Prowadnica noża I	1	
16	5276-340-208.00	Ośłona	1	
17	5276-340-700.00	Zespół sprzęgła kpl.	1	Tablica 33
18	5279-161-109.00	Podstawa magnesu	1	
19	5279-161-110.01	Podstawa czujnika	1	
20	5279-161-530.00	Zespół rolki dociskowej	1	Tablica 43
21	5279-161-550.00	Wspornik z nożem kpl.	1	Tablica 44
22	5279-161-736.00	Cięgno luzownika	1	
23	5295-130-100.00	Wspornik pojemnika lewy	1	
24	5295-130-101.00	Wspornik pojemnika prawy	1	
25	5295-130-520.10	Pojemnik sznurka spaw	1	

5295-160-500.01 Obwiązywacz siatki kpl.

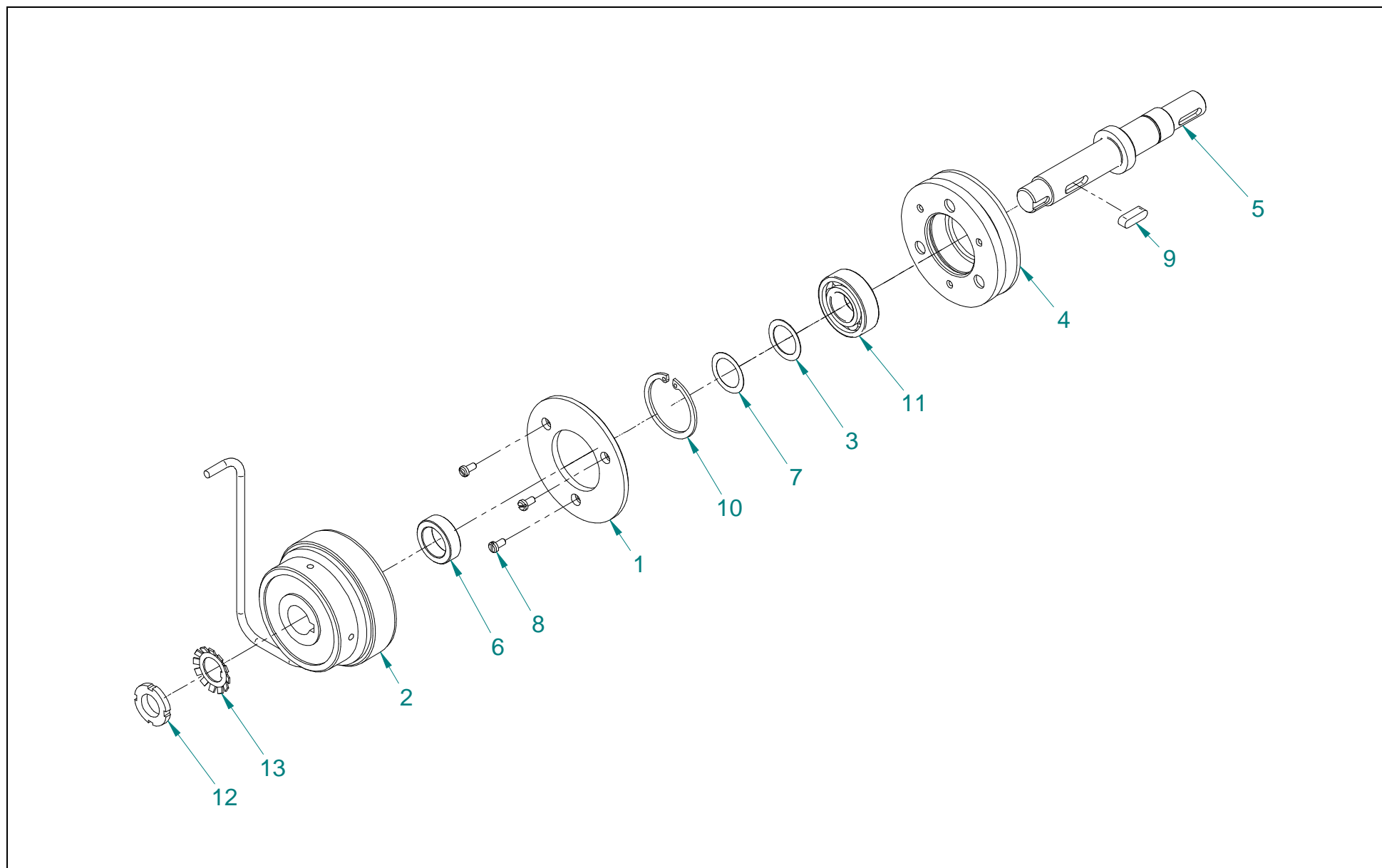
Tablica 32

Nr na rys.	Nr rysunku lub normy	Nazwa części	Ilość	Uwagi
26	5295-160-113.01	Podkładka	1	
27	5295-160-114.01	Tarcza sterująca	1	
28	5295-160-116.00	Wspornik linki	1	
29	5295-160-530.00	Dźwignia sterująca kpl.	1	Tablica 42
30	5295-160-540.00	Piasta sterująca spaw	1	
31	5295-160-560.00	Rolka gumowana kpl.	1	
32	5295-160-570.01	Dźwignia spw.	1	
33	5295-160-580.00	Silnik uzbrojony	1	Tablica 34
34	5295-160-600.01	Piasta kpl.	1	Tablica 35
35	5295-160-620.00	Wspornik spw.	1	
36	5295-160-660.01	Zespół pojemnika siatki	1	Tablica 36
37	5295-160-670.00	Belka przednia spaw	1	
38	5295-160-690.01	Wspornik napędu kpl.	1	Tablica 37
39	5569-160-192.01	Cięgno	1	
40	5569-160-197.03	Ośłona	1	
41	5569-160-228.00	Sworzeń	2	
42	5569-160-710.10	Blacha dolna kpl.	1	
43	5600-161-338.00	Sworzeń	2	
44	BN-3688-01	Przelotka A10x2,5	1	
45	BN-M-1902-26	Śruba z uchem zwijanym CDL M8x60	1	
46	BN-M-1902-26	Śruba z uchem zwijanym CD M8x60	1	
47	PN-EN 22341	Sworzeń B-10x30-St	1	
48	PN-EN ISO 1234	Zawlecza 3,2x20-St	1	
49	PN-EN ISO 1234	Zawlecza 2,5x20-St	1	
50	PN-EN ISO 1234	Zawlecza 2,5x16-St	1	

Nr na rys.	Nr rysunku lub normy	Nazwa części	Ilość	Uwagi
51	PN-EN ISO 1234	Zawlecзка 2x20-St	2	
52	PN-EN ISO 4014	Śruba M12 x 65 - 8,8 - A3L	1	
53	PN-EN ISO 4014	Śruba M 5 x 30 - 8.8 - A3L	1	
54	PN-EN ISO 4017	Śruba M 8 x 20 - 8,8 - A3L	22	
55	PN-EN ISO 4017	Śruba M 8 x 25 - 8,8 - A3L	4	
56	PN-EN ISO 4017	Śruba M10x 45 - 8,8 - A3L	4	
57	PN-EN ISO 4017	Śruba M10 x 25 - 8.8 - A3L	8	
58	PN-EN ISO 4017	Śruba M 8 x 40 - 8,8 - A3L	4	
59	PN-EN ISO 4017	Śruba M10x 35 - 8,8 - A3L	4	
60	PN-EN ISO 4017	Śruba M10x 65 - 8,8 - A3L	1	
61	PN-EN ISO 4017	Śruba M 6 x 12 - 8.8 - A3L	3	
62	PN-EN ISO 4032	Nakrętka M10 - 8 - A3L	6	
63	PN-EN ISO 4032	Nakrętka M 8 - 8 - A3L	5	
64	PN-EN ISO 4032	Nakrętka M5-8-B-A3L	1	
65	PN-EN ISO 7040	Nakrętka samozab. M12 - 8 - A3L	1	
66	PN-EN ISO 7040	Nakrętka samozab. M8 - 8 - A3L	13	
67	PN-EN ISO 7040	Nakrętka samozab. M10 - 8 - A3L	5	
68	PN-EN ISO 7091	Podkładka 8 - A3L	20	
69	PN-EN ISO 7091	Podkładka 12 - A3L	1	
70	PN-EN ISO 7091	Podkładka 10 - A3L	14	
71	PN-EN ISO 7093-1	Podkładka - 12 - A3L	1	
72	PN-EN ISO 7093-1	Podkładka 8 - A3L	7	
73	PN-EN ISO 7093-1	Podkładka 10 - A3L	6	
74	PN-ISO 7072	Zawlecзка 3x70-A3L	2	
75	PN-M-80241	Zacisk kabłąkowy 6,5	2	

Nr na rys.	Nr rysunku lub normy	Nazwa części	Ilość	Uwagi
76	PN-M-80247	Kausza A6	1	
77	PN-M-82008	Podkładka spr. Z 10,2 A3L	4	
78	PN-M-82008	Podkładka spr. Z 8,2 A3L	3	
79	PN-M-82269	Nakrętka napinająca M8 Fe/Zn8	1	
80	PN-M-82406	Śruba M6x16-8,8-B-A3L	2	
81	PN-M-84168	Łańcuch 081-70PS	1	
82	PN-M-85005	Wpust pryzmatyczny A6x6x63	1	
83	PN-M-85005	Wpust pryzmatyczny A6x6x20	1	
84	PN-M-85005	Wpust pryzmatyczny A5x5x10	1	
85	PN-M-85005	Wpust pryzmatyczny A5x5x20	1	
86	PN-M-85005	Wpust pryzmatyczny A5x5x14	1	
87	PN-M-85005	Wpust pryzmatyczny A6x6x25	1	
88	PN-M-85111	Pierścień osadczy sprężynujący W 42	1	
89	PN-M-86100	Łożysko 6004-2RS	3	
90	PN-M-86120	Łożysko samonast. D 204	4	
91	PN-M-86468	Oprawa łożyska T-204	4	
92	SR 1540 - 111199	Wkładka kwadratowa	1	
93	TENSILOCK	Nakrętka M8	14	
94	TENSILOCK	Nakrętka M10	2	
95	TENSILOCK	Śruba M 6 x 20	3	
96	TENSILOCK	Śruba M 8 x 20	2	
97	TENSILOCK	Nakrętka M6	2	

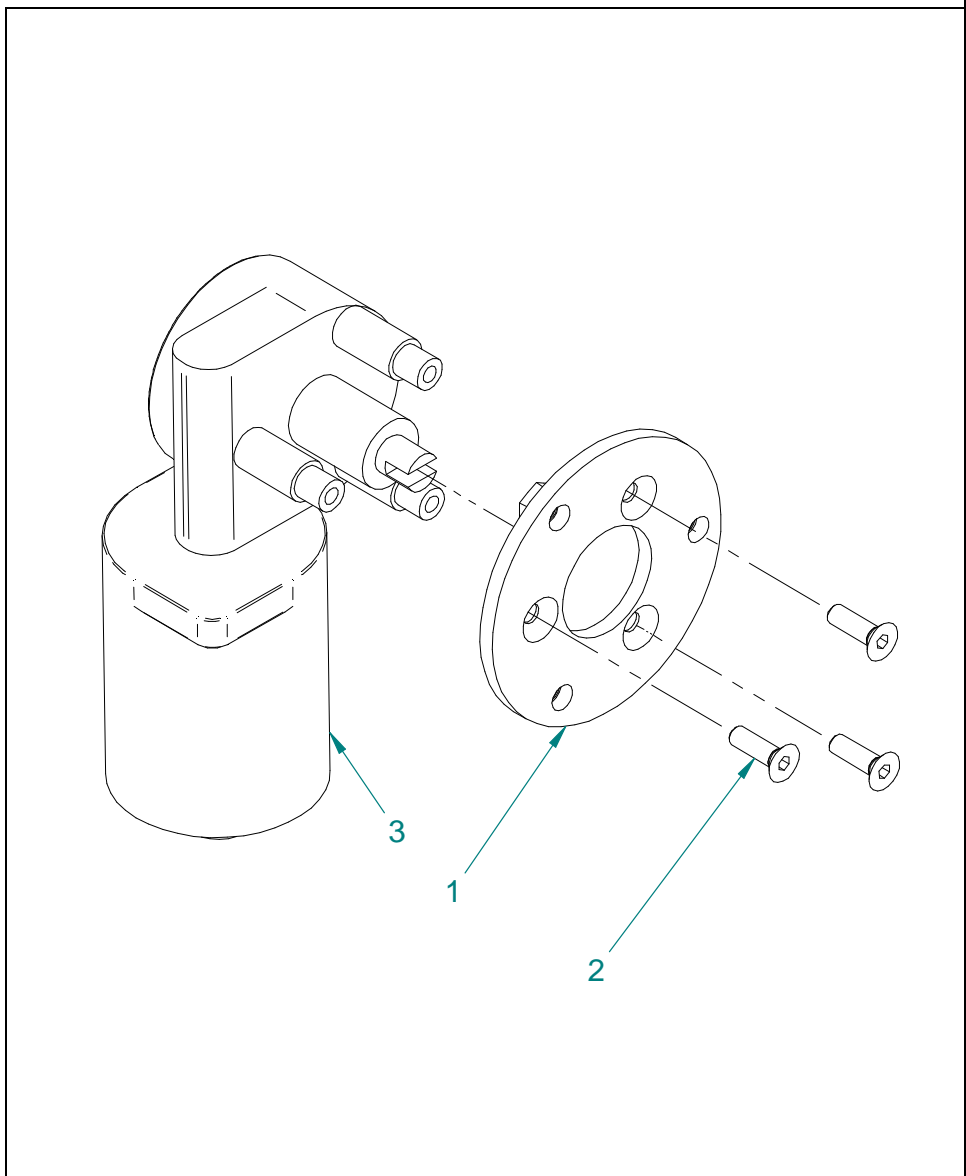
Tablica 33 5276-340-700.00 Zespół sprzęgła kpl.



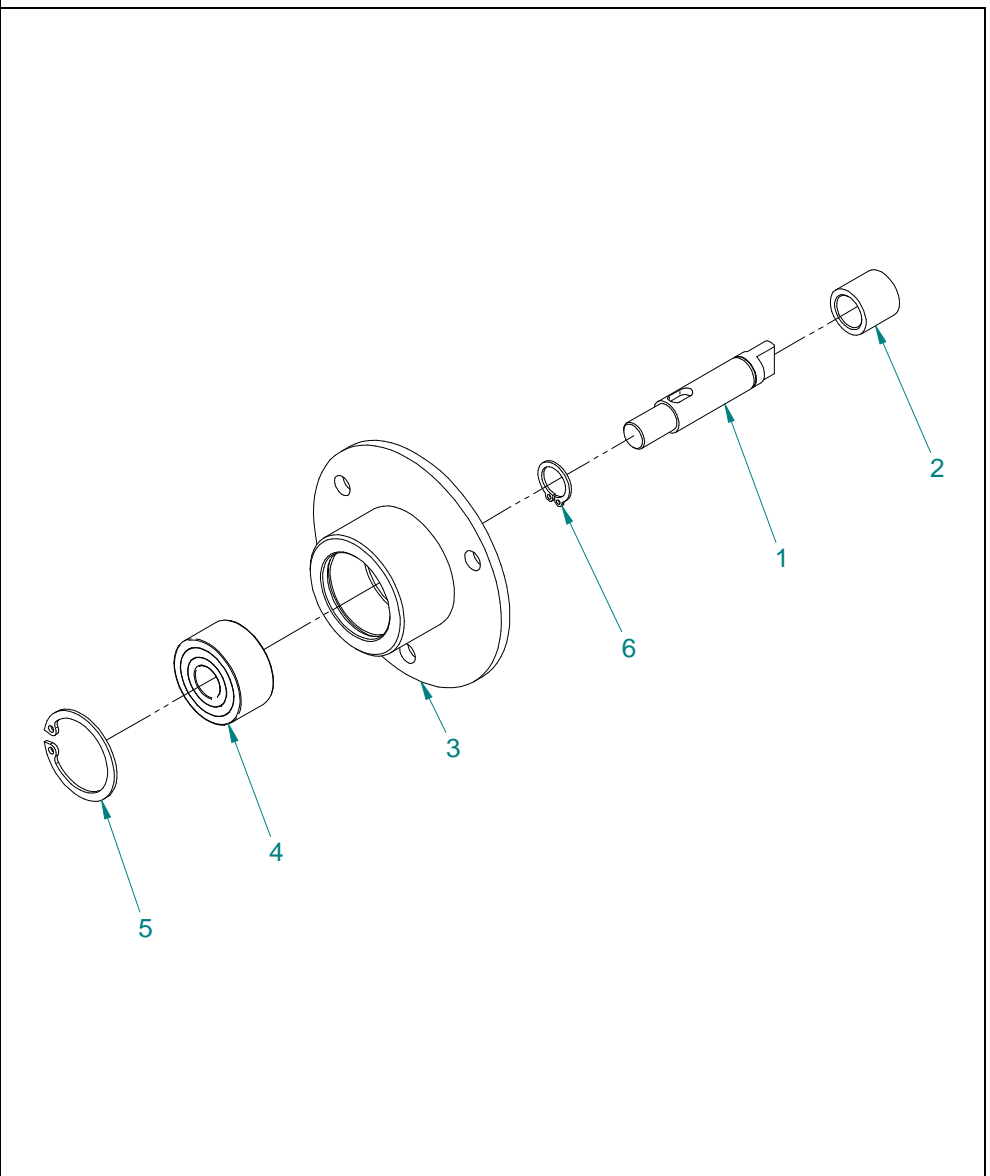
5276-340-700.00 Zespół sprzęgła kpl.**Tablica 33**

Nr na rys.	Nr rysunku lub normy	Nazwa części	Ilość	Uwagi
1	ESM3-15-20-12	Tarcza sprzęgła	1	
2	ESM3-15-20-12	Sprzęgło	1	
3	089-000712-0.142	Podkładka	1	
4	5276-340-200.00	Koło pasowe dp 80	1	
5	5276-340-201.00	Wałek	1	
6	5276-340-202.00	Tulejka	1	
7	5276-340-209.00	Podkładka dystansowa	1	
8	PN-M-82215	Wkręt M 4x8-8.8-B Fe-Zn8	3	
9	PN-M-85005	Wpust pryzmatyczny A6x6x20	1	
10	PN-M-85111	Pierścień osadczy sprężynujący W 42	1	
11	PN-M-86100	Łożysko 6004-2RS	1	
12	PN-M-86478	Nakrętka KM 3	1	
13	PN-M-86482	Podkładka MB 3	1	

Tablica 34 5295-160-580.00 Silnik uzbrojony



Tablica 35 5295-160-600.01 Piasta kpl.



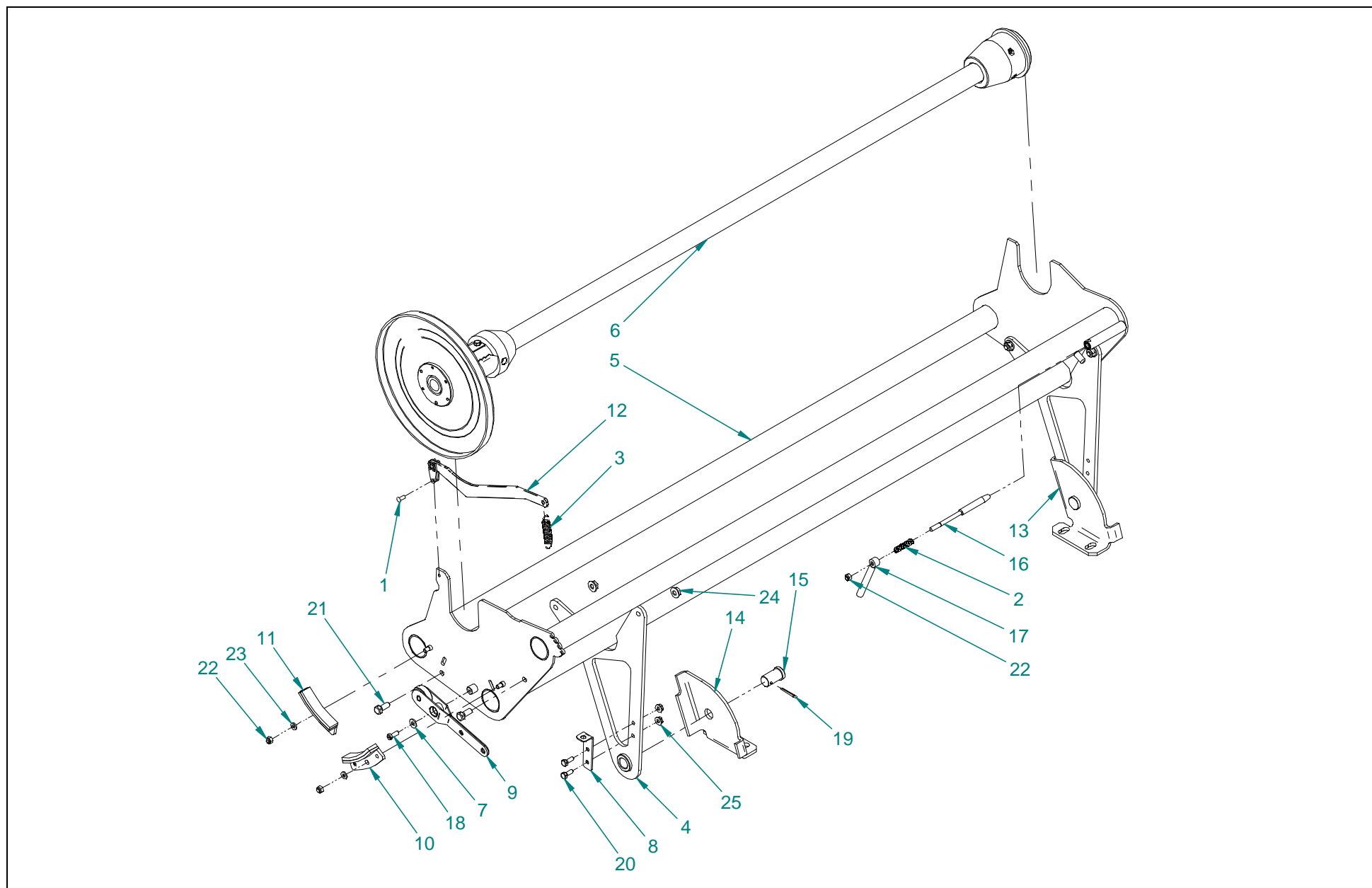
5295-160-580.00 Silnik uzbrojony**Tablica 34**

Nr na rys.	Nr rysunku lub normy	Nazwa części	Ilość	Uwagi
1	5295-160-590.00	Tarcza silnika spw	1	
2	PN-EN ISO 10642	Śruba z łben stoż. z gn. 6k M6x20-8,8	3	
3		Silnik PRMO-67	1	

5295-160-600.01 Piasta kpl.**Tablica 35**

Nr na rys.	Nr rysunku lub normy	Nazwa części	Ilość	Uwagi
1	5295-160-111.01	Walek	1	
2	5295-160-112.01	Tuleja	1	
3	5295-160-610.00	Piasta spw.	1	
4		Łożysko 3201-B-2Z-TVH	1	
5	PN-M-85111	Pierścień osadczy spręż. W 32	1	
6	PN-M-85111	Pierścień osadczy sprężynujący Z 12	1	

Tablica 36 5295-160-660.01 Zespół pojemnika siatki

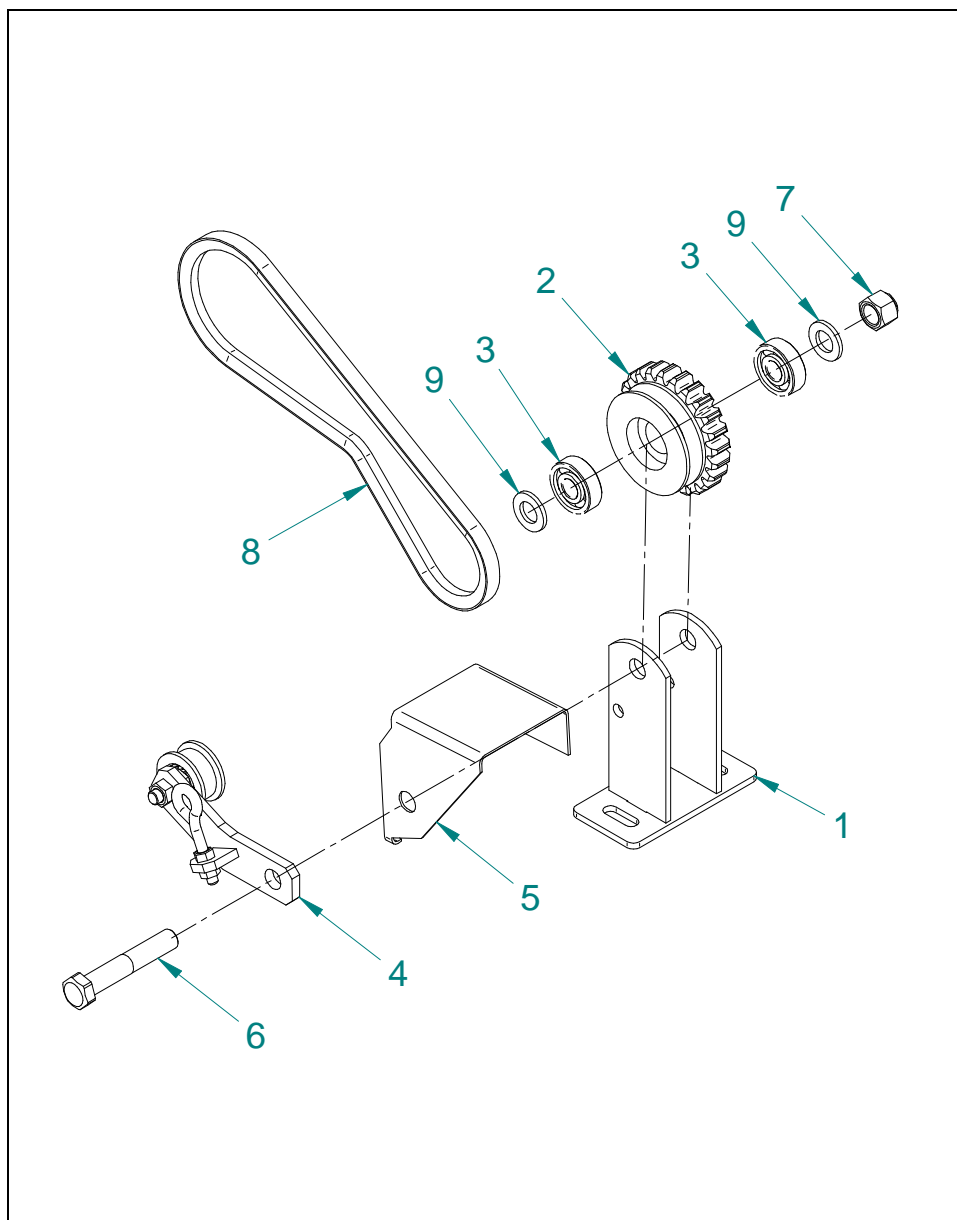


5295-160-660.01 Zespól pojemnika siatki

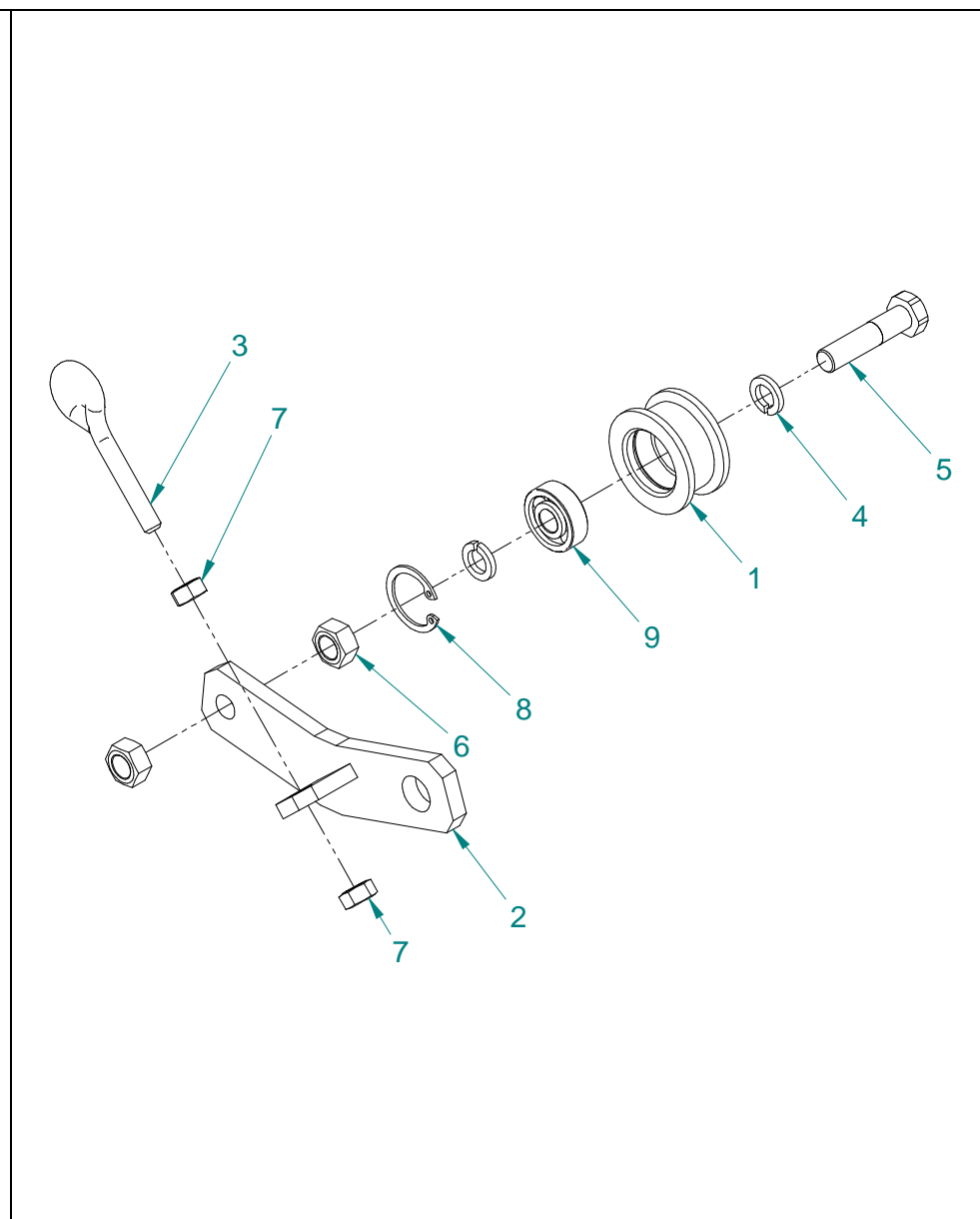
Tablica 36

Nr na rys.	Nr rysunku lub normy	Nazwa części	Ilość	Uwagi
1	0653-114-069	Nit 5x12-B	1	
2	089-000975-3.811	Sprężyna	1	
3	089-000976-4.111	Sprężyna naciągowa	1	
4	5295-160-630.01	Ramię kołyski	2	
5	5295-160-640.01	Kołyska	1	
6	5295-160-650.00	Zespól pręta siatki	1	Tablica 39
7	5600-160-336.00	Podkładka	1	
8	5600-160-337.00	Wspornik mocowania linki	1	
9	5600-160-725.00	Dźwignia luzująca	1	
10	5600-160-740.00	Szczeka hamulca	1	
11	5600-160-745.00	Szczeka hamulca	1	
12	5600-160-761.00	Zespól docisku	1	
13	5600-161-185.00	Wspornik podajnika lewy	1	
14	5600-161-186.00	Wspornik podajnika prawy	1	
15	5600-161-435.00	Sworzeń wspornika pojemnika	2	
16	5600-161-484.00	Język zamka	1	
17	5600-161-830.00	Rączka zamka kpl.	1	
18	PN-EN ISO 1207	Wkręt M6x16-5.8-A3L	1	
19	PN-EN ISO 1234	Zawlecza 3,2x25-St	2	
20	PN-EN ISO 4017	Śruba M 6 x 16 - 8,8 - R3J	2	
21	PN-EN ISO 4017	Śruba M 8 x 20 - 8,8 - A3L	4	
22	PN-EN ISO 7040	Nakrętka samozab. M6 - 8 - A3L	3	
23	PN-EN ISO 7091	Podkładka 6 - A3L	2	
24	TENSILOCK	Nakrętka M8	4	
25	TENSILOCK	Nakrętka M6	2	

Tablica 37 5295-160-690.01 Wspornik napędu kpl.



Tablica 38 5276-340-710.00 Napinacz



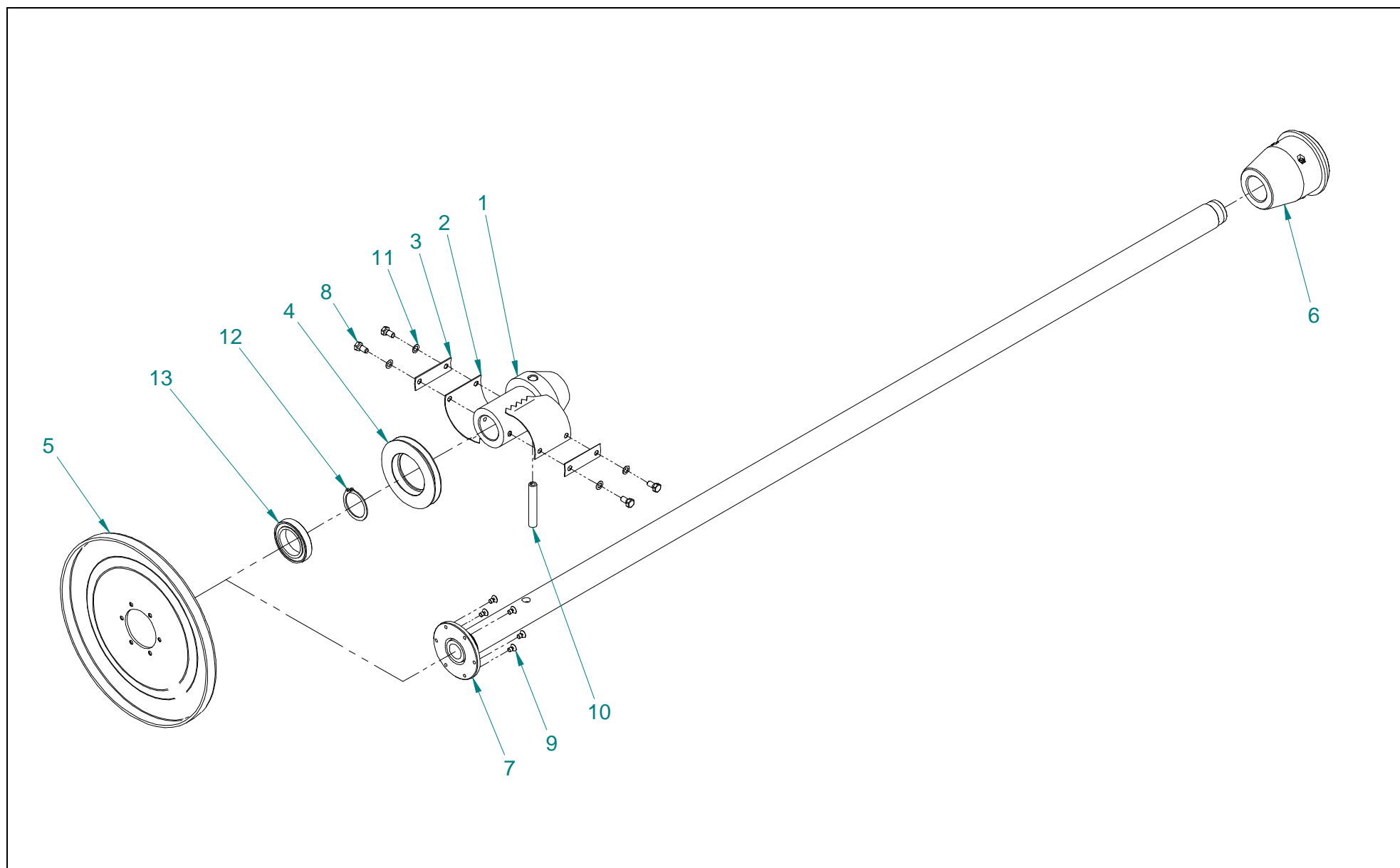
5295-160-690.01 Wspornik napędu kpl.**Tablica 37**

Nr na rys.	Nr rysunku lub normy	Nazwa części	Ilość	Uwagi
1	5295-160-680.01	Wspornik napędu spaw	1	
2	5270-130-162.01	Koło zębate z 24	1	
3	PN-M-86100	Łożysko 6201-2RS	2	
4	5276-340-710.00	Napinacz	1	Tablica 38
5	5276-130-209.10	Oślonka	1	
6	PN-EN ISO 4014	Śruba M12x 70-8,8 - A3L	1	
7	PN-EN ISO 7040	Nakrętka samozab. M12 - 8 - A3L	1	
8	Zn-89-MP-G/Sa42	Pasek klinowy SPZ-612 (Ls)	1	
9	PN-EN ISO 7091	Podkładka 12 - A3L	2	

5276-340-710.00 Napinacz**Tablica 38**

Nr na rys.	Nr rysunku lub normy	Nazwa części	Ilość	Uwagi
1	5276-340-206.10	Rolka	1	
2	5276-340-720.00	Ramię napinacza spw.	1	
3	BN-M-1902-26	Śruba z uchem zwijanym CD M6x50	1	
4	PN-M-82008	Podkładka spr. Z 8,2 Fe/Zn8	2	
5	PN-M-82101	Śruba M8x35-8.8-B-Fe/Zn8	1	
6	PN-M-82144	Nakrętka M8-8-B	2	
7	PN-M-82144	Nakrętka M6-8-B	2	
8	PN-M-85111	Pierścień osadczy sprężynujący W 22	1	
9	PN-M-86100	Łożysko 608-2RS	1	

Tablica 39 5295-160-650.00 Zespół pręta siatki

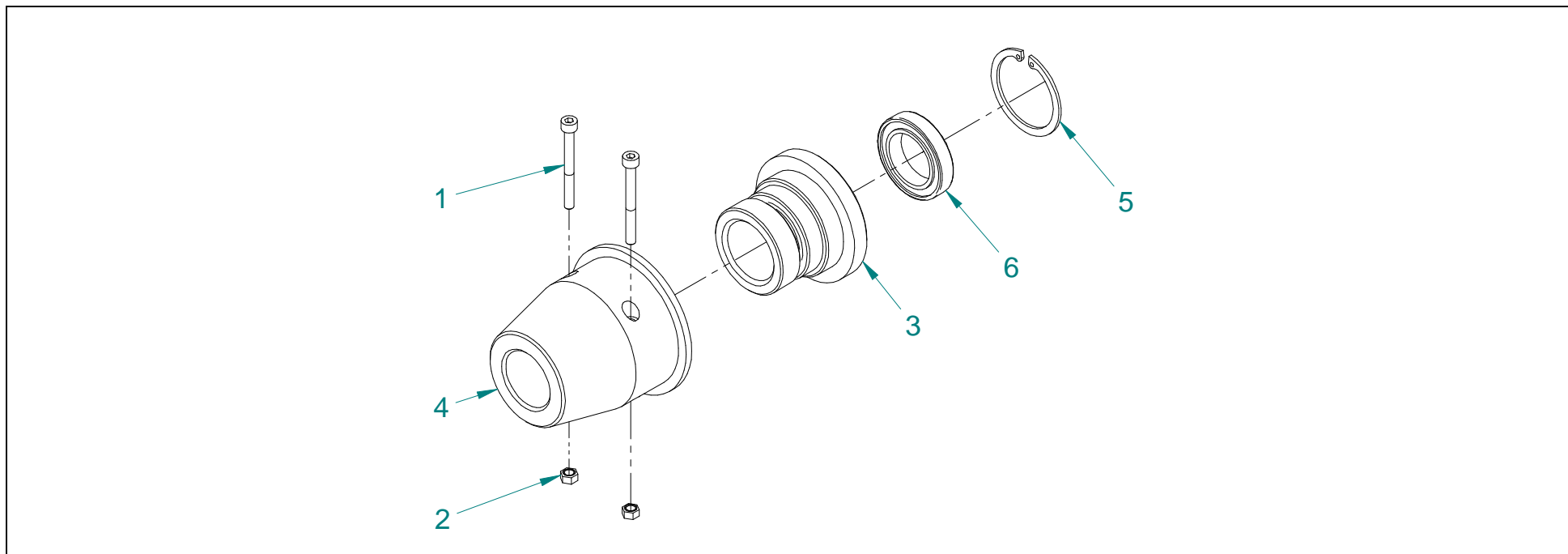


5295-160-650.00 Zespól pręta siatki

Tablica 39

Nr na rys.	Nr rysunku lub normy	Nazwa części	Ilość	Uwagi
1	5295-160-121.00	Korpus zabieraka	1	
2	5295-160-122.00	Sprężyna zabieraka	2	
3	5295-160-123.00	Podkładka	2	
4	5600-160-349.10	Piasta łożyska	1	
5	5600-160-354.10	Bęben hamulcowy	1	
6	5600-160-528.01	Tuleja pod karkas	1	Tablica 40
7	5600-161-756.00	Pręt z piastą	1	
8	PN-EN ISO 4017	Śruba M 6 x 12 - 8.8 - A3L	4	
9	PN-EN ISO 7046	Wkręt M5x8-8.8 - H - A3L	6	
10	PN-EN ISO 8752	Kolek sprężysty - 10 x 60 - St	1	
11	PN-M-82038	Podkładka 6,4	4	
12	PN-M-85111	Pierścień osadczy sprężynujący Z 35	1	
13		Łożysko 61907-2RS1	1	

Tablica 40 5600-160-528.01 Tuleja pod karkas

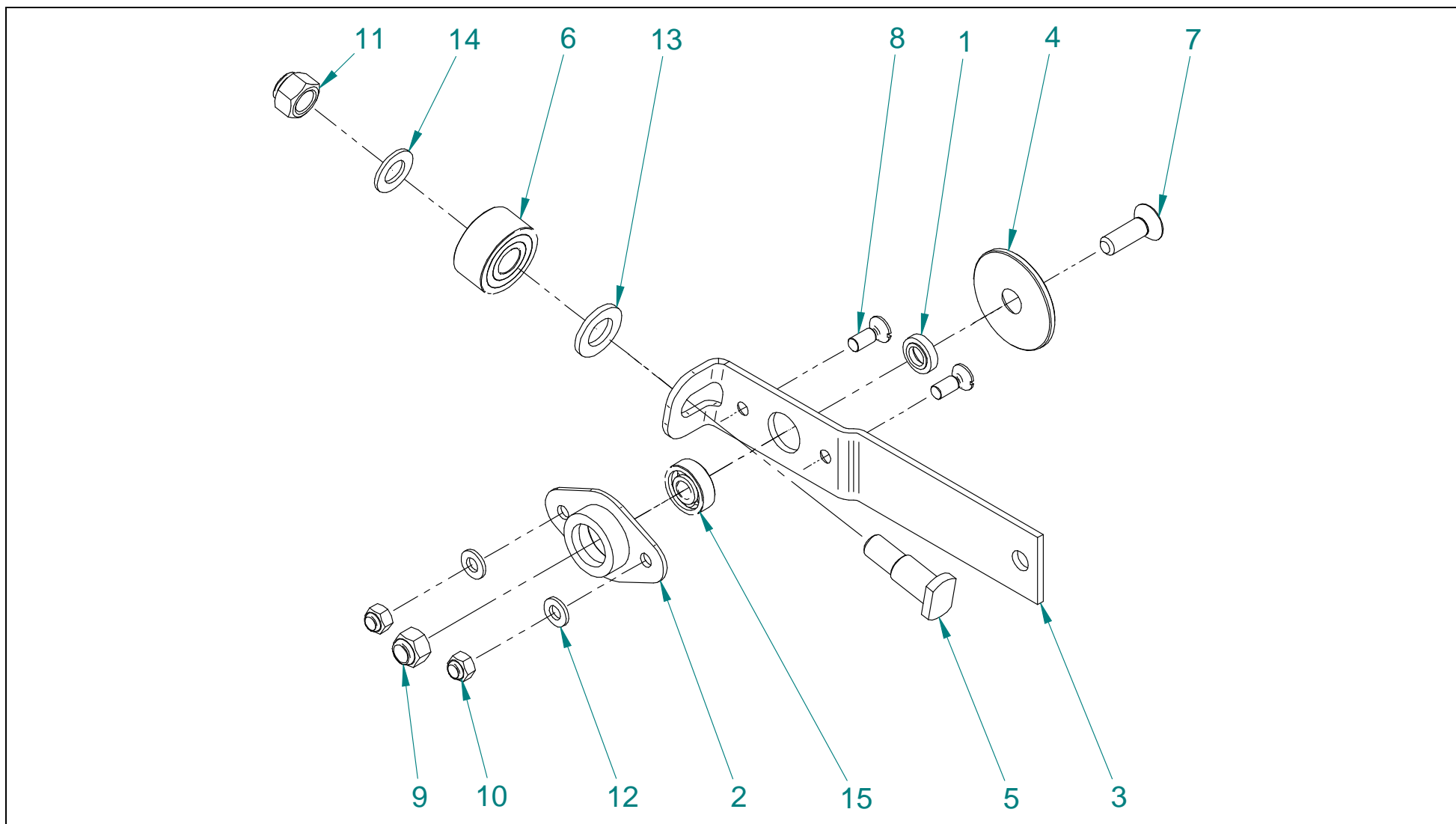


5600-160-528.01 Tuleja pod karkas

Tablica 40

Nr na rys.	Nr rysunku lub normy	Nazwa części	Ilość	Uwagi
1	PN-M-82302	Śruba M 5x50-8,8-B	1	
2	PN-M-82144	Nakrętka M5-8-B	2	
3	5600-160-347.20	Piasta łożyska	3	
4	5600-160-348.20	Tuleja pod karkas	4	
5	PN-M-85111	Pierścień osadczy sprężynujący W 47	5	
6		Łożysko 61906-2RS1	6	

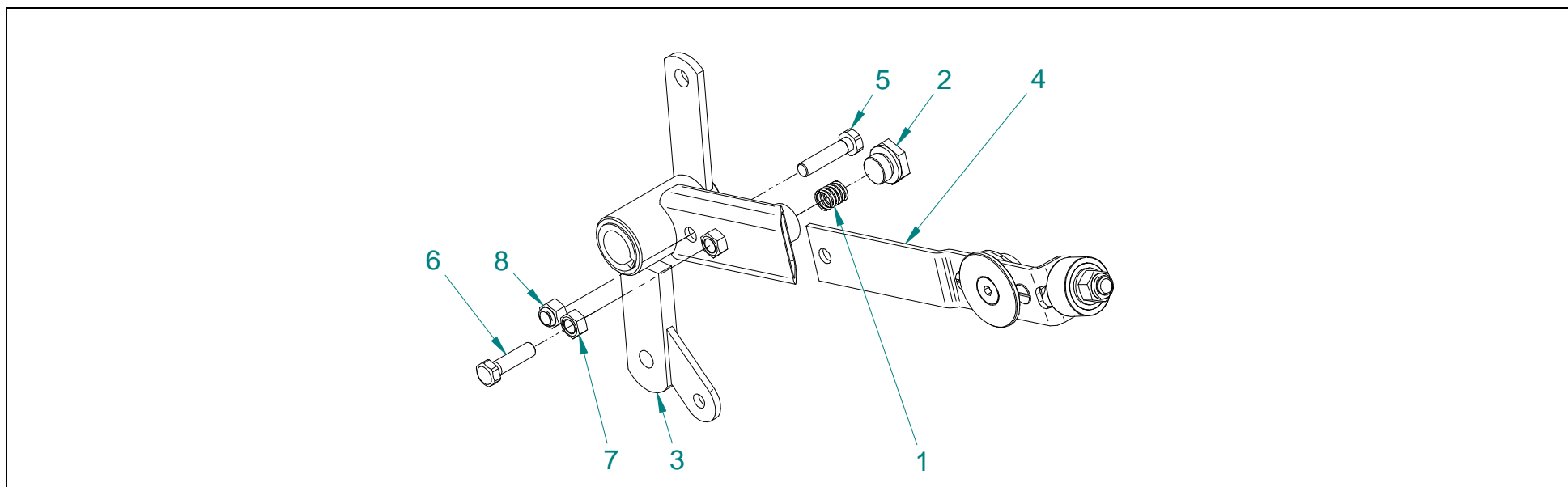
Tablica 41 5295-160-520.00 Dźwignia krążka kpl.



5295-160-520.00 Dźwignia krążka kpl.**Tablica 41**

Nr na rys.	Nr rysunku lub normy	Nazwa części	Ilość	Uwagi
1	5279-161-106.00	Tulejka	1	
2	5279-161-720.00	Oprawa spaw.	1	
3	5295-160-101.00	Dźwignia krążka	1	
4	5295-160-102.00	Krażek	1	
5	5295-160-103.00	Śruba rolki	1	
6		Łożysko 3201-B-2Z-TVH	1	
7	PN-EN ISO 10642	Śruba z łben stoż. z gn. 6k M8x25-8,8	1	
8	PN-EN ISO 2009	Wkręt M6x16-8.8-B A3L	2	
9	PN-EN ISO 7040	Nakrętka samozab. M8 - 8 - A3L	1	
10	PN-EN ISO 7040	Nakrętka samozab. M6 - 8 - A3L	2	
11	PN-EN ISO 7040	Nakrętka samozab. M10 - 8 - A3L	1	
12	PN-EN ISO 7091	Podkładka 6 - A3L	2	
13	PN-EN ISO 7091	Podkładka 12 - A3L	1	
14	PN-EN ISO 7091	Podkładka 10 - A3L	1	
15	PN-M-86100	Łożysko 608-2RS	1	

Tablica 42 5295-160-530.00 Dźwignia sterująca kpl.

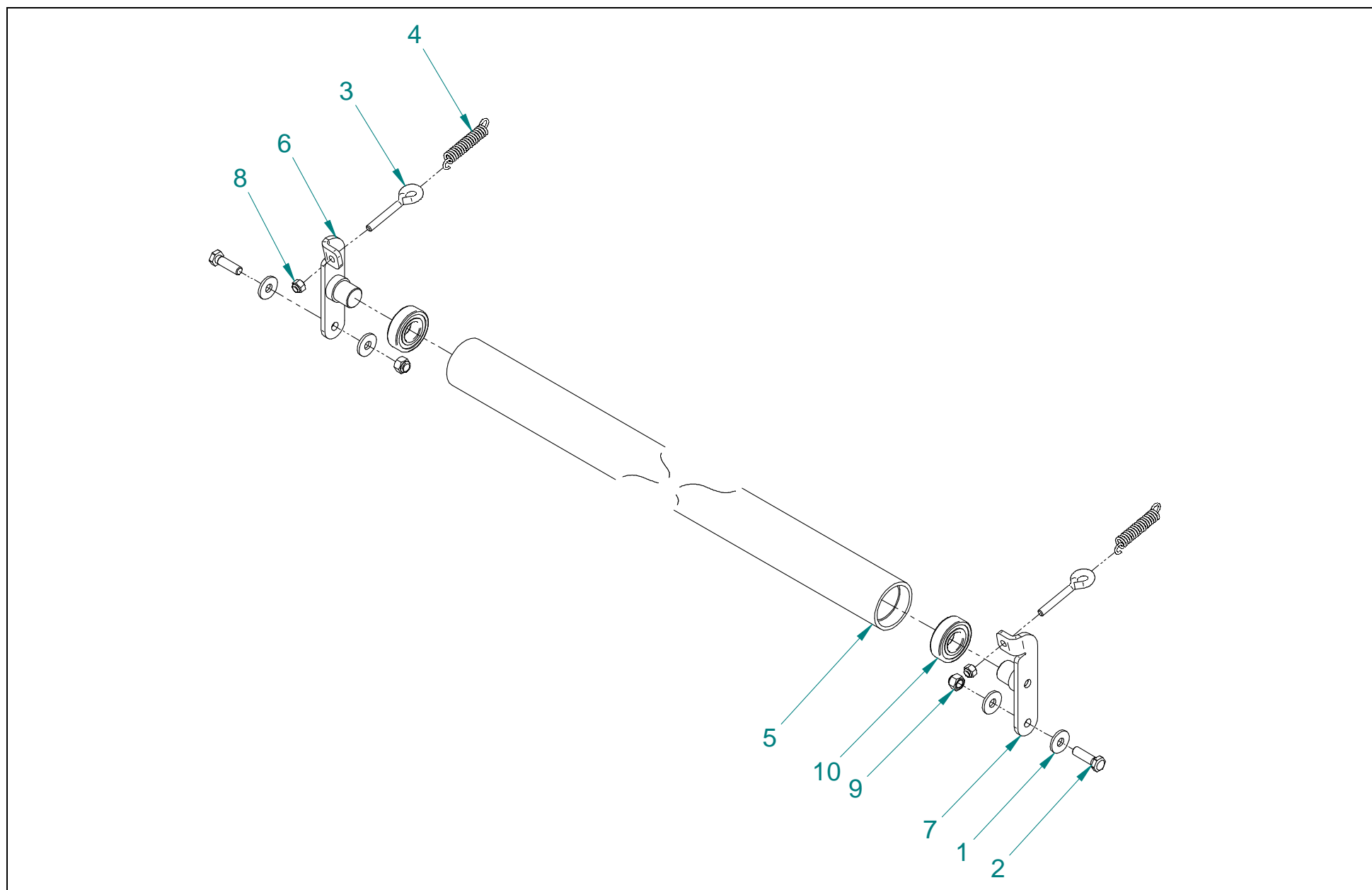


5295-160-530.00 Dźwignia sterująca kpl.

Tablica 42

Nr na rys.	Nr rysunku lub normy	Nazwa części	Ilość	Uwagi
1	089-000975-3.913	Sprężyna	1	
2	5270-160-131.00	Korek	1	
3	5295-160-510.00	Dźwignia sterująca spw.	1	
4	5295-160-520.00	Dźwignia krążka kpl.	1	Tablica 41
5	PN-EN ISO 4017	Śruba M 8 x 35 - 8,8 - A3L	1	
6	PN-EN ISO 4017	Śruba M 8 x 30 - 8,8 - A3L	1	
7	PN-EN ISO 4032	Nakrętka M 8 - 8 - A3L	1	
8	PN-M-82175	Nakrętka samozab. M8-8-B Fe/Zn8	1	

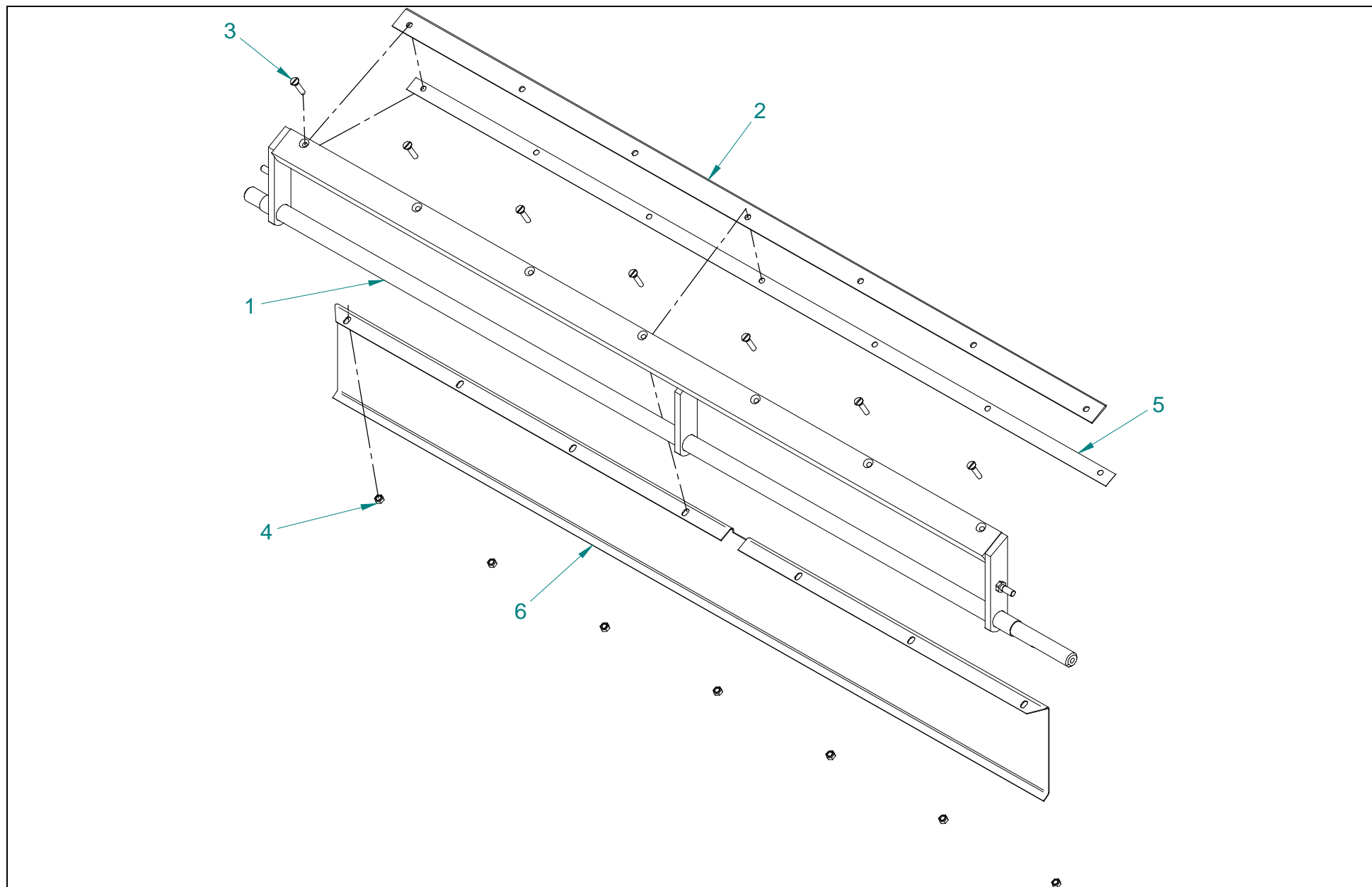
Tablica 43 5279-161-530.00 Zespół rolki dociskowej



5279-161-530.00 Zespół rolki dociskowej**Tablica 43**

Nr na rys.	Nr rysunku lub normy	Nazwa części	Ilość	Uwagi
1	PN-M-82030	Podkładka okrągła 10,5	4	
2	PN-M-82105	Śruba M10x35-8.8-B Fe/Zn8	2	
3	BN-M-1902-26	Śruba z uchem zwijanym CD M8x70	2	
4	5270-160-199.01	Sprężyna	2	
5	5270-160-202.00	Rolka	1	
6	5279-161-510.00	Ramię rolki R spw	1	
7	5279-161-520.00	Ramię rolki L spw	1	
8	PN-M-82175	Nakrętka samozab. M8-8-B Fe/Zn8	2	
9	PN-M-82175	Nakrętka samozab. M10-8-B- R3J	2	
10	PN-M-86100	Łożysko 6205-2RS	2	

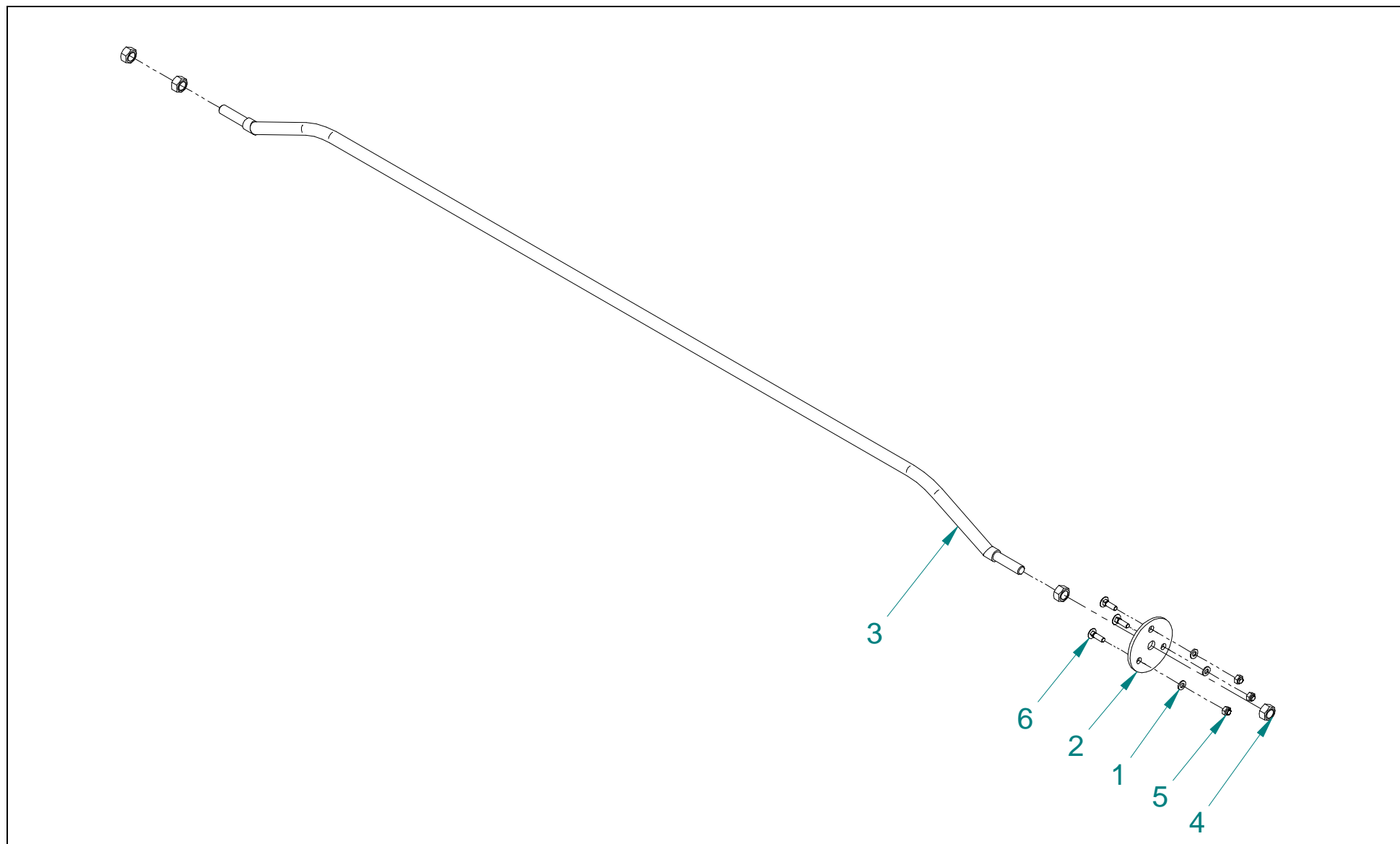
Tablica 44 5279-161-550.00 Wspornik z nożem kpl.



5279-161-550.00 Wspornik z nożem kpl.**Tablica 44**

Nr na rys.	Nr rysunku lub normy	Nazwa części	Ilość	Uwagi
1	5279-161-540.00	Wspornik noża spawany	1	
2	5270-160-147.00	Nóż	1	
3	PN-M-82207	Wkręt M6x30-8.8-B Fe-Zn8	7	
4	PN-M-82175	Nakrętka samozab. M6-8-B Fe/Zn8	7	
5	5270-160-225.02	Taśma	1	
6	5276-160-230.00	Ośłona noża	1	

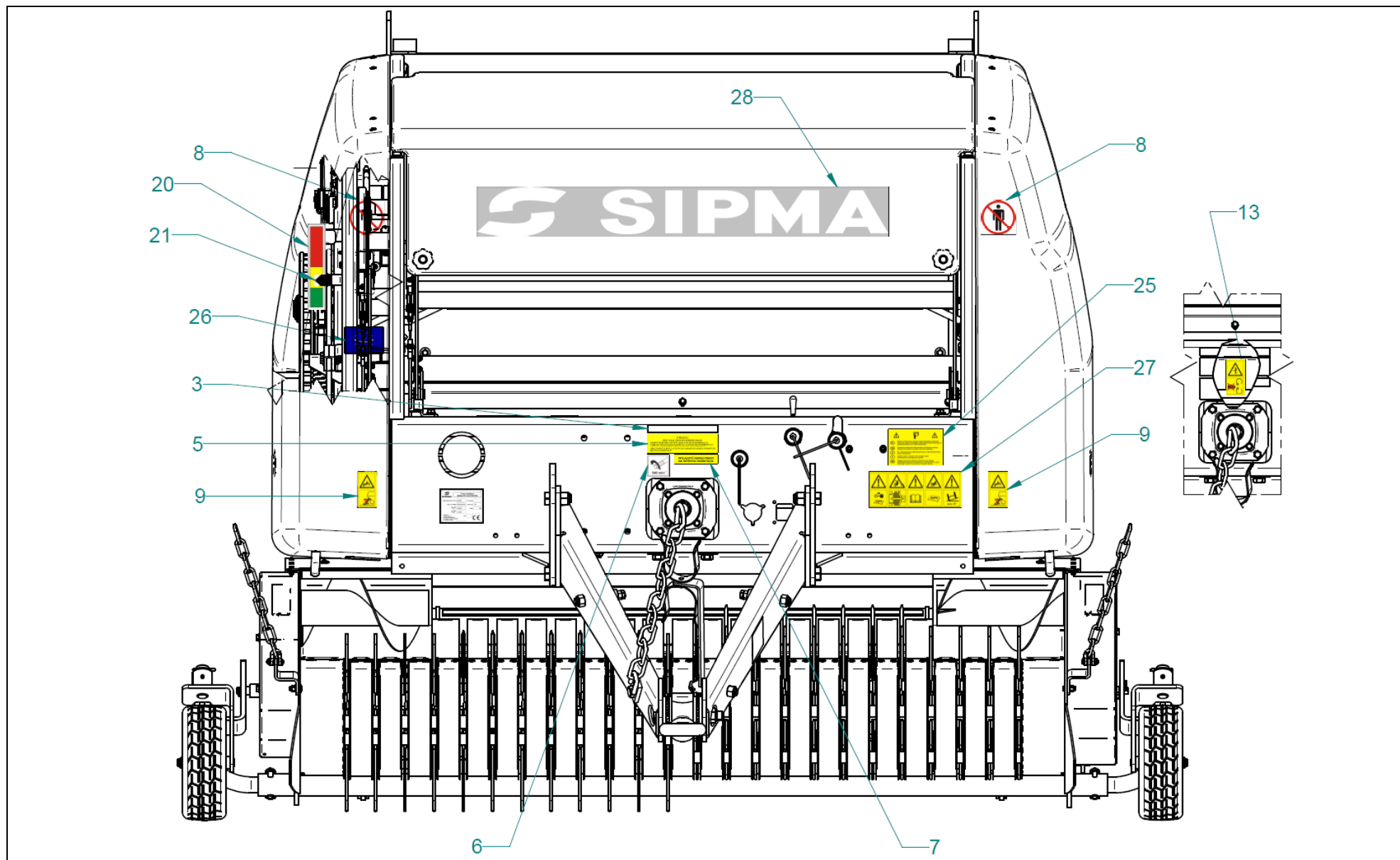
Tablica 45 5270-160-820.00 Pręt rozprowadzający kpl.



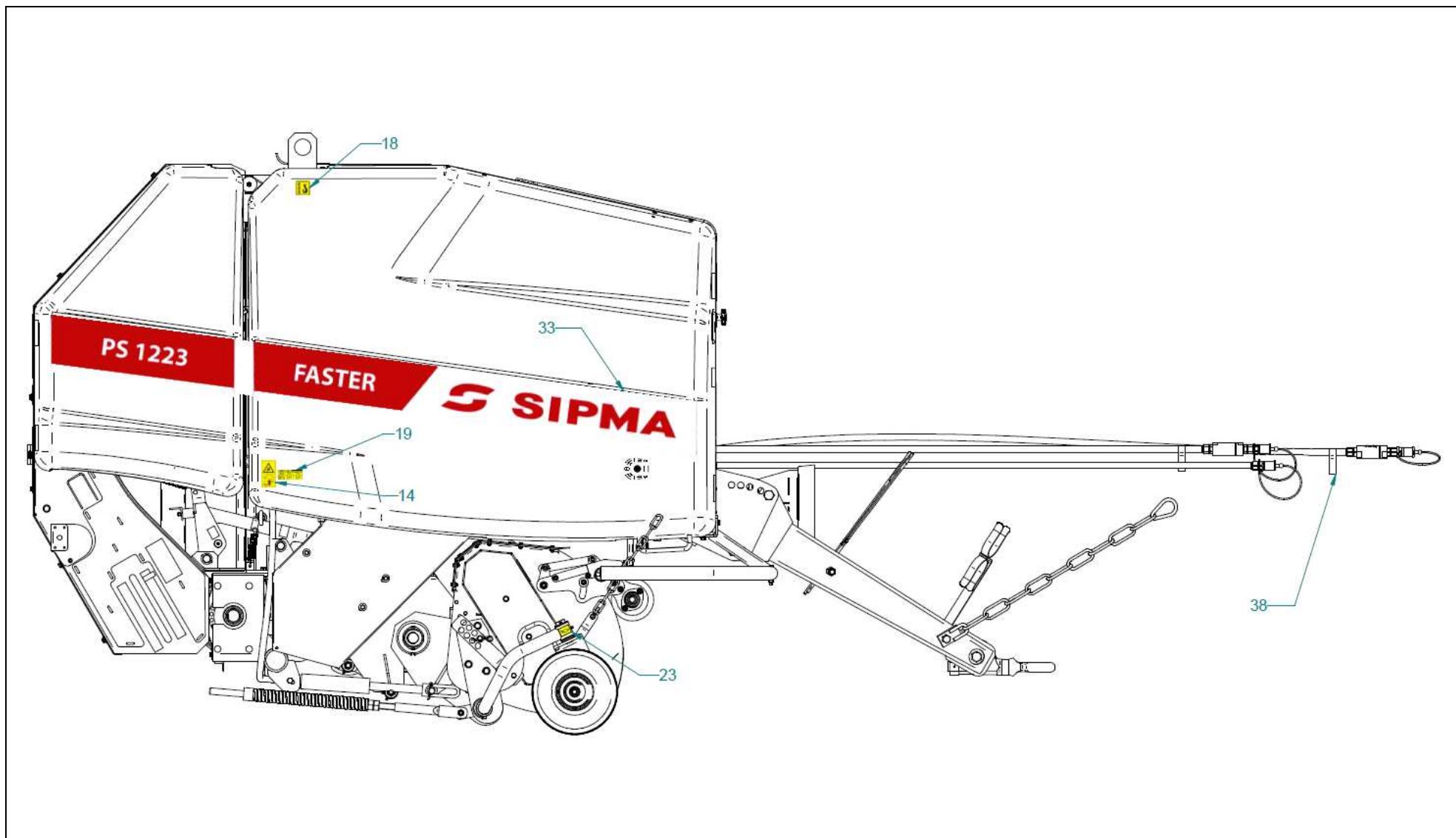
5270-160-820.00 Pręt rozprowadzający kpl.**Tablica 45**

Nr na rys.	Nr rysunku lub normy	Nazwa części	Ilość	Uwagi
1	PN-M-82005	Podkładka 6,4	3	
2	5270-160-277.00	Dekiel	1	
3	5270-160-830.00	Pręt rozprowadzający spw	1	
4	PN-M-82144	Nakrętka M12-8-B Fe/Zn8	4	
5	PN-M-82175	Nakrętka samozab. M6-8-B Fe/Zn8	3	
6	PN-M-82406	Śruba M6x20-8,8-B	3	

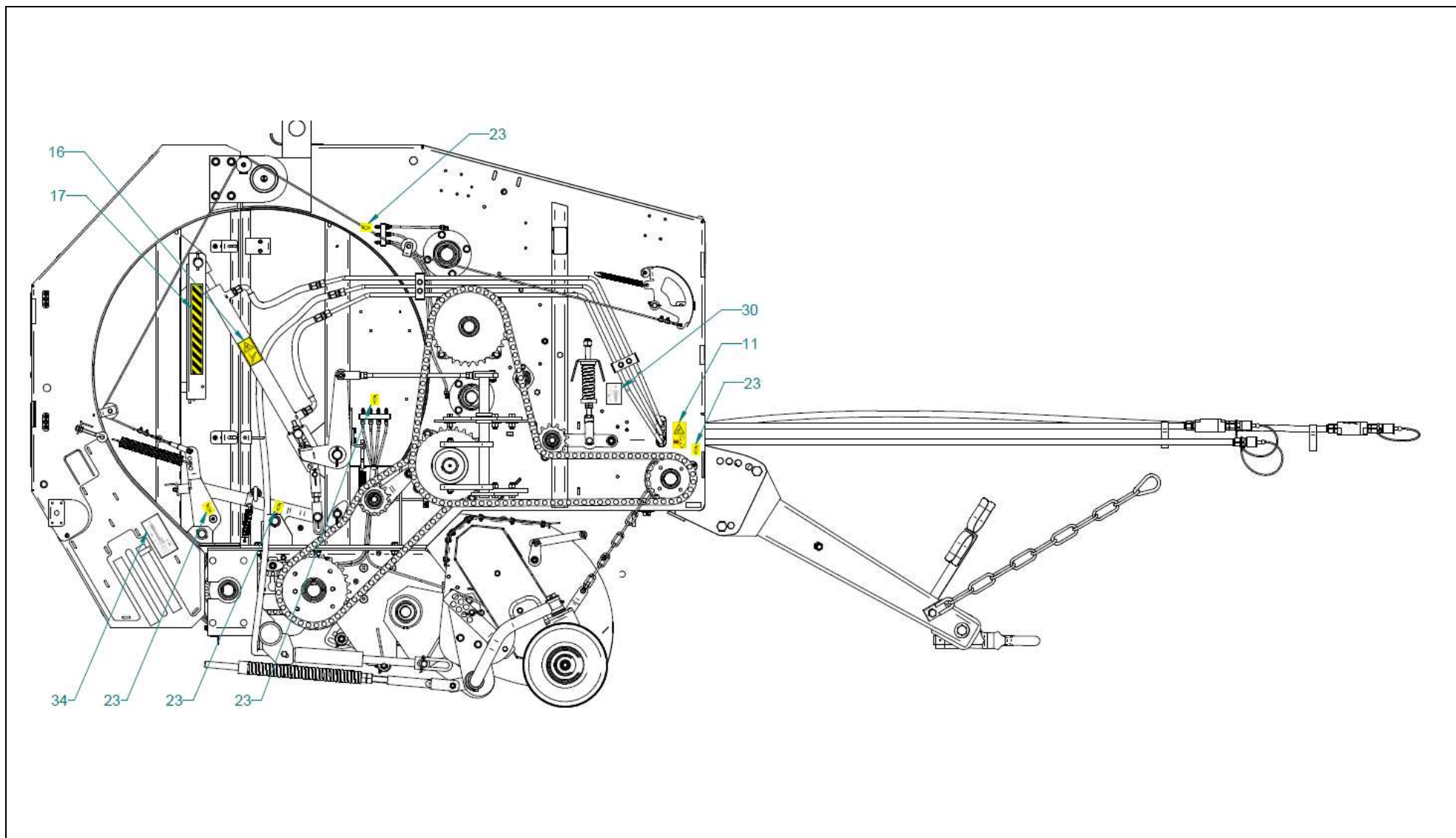
Tablica 46 5295-170-500.00 Malatura



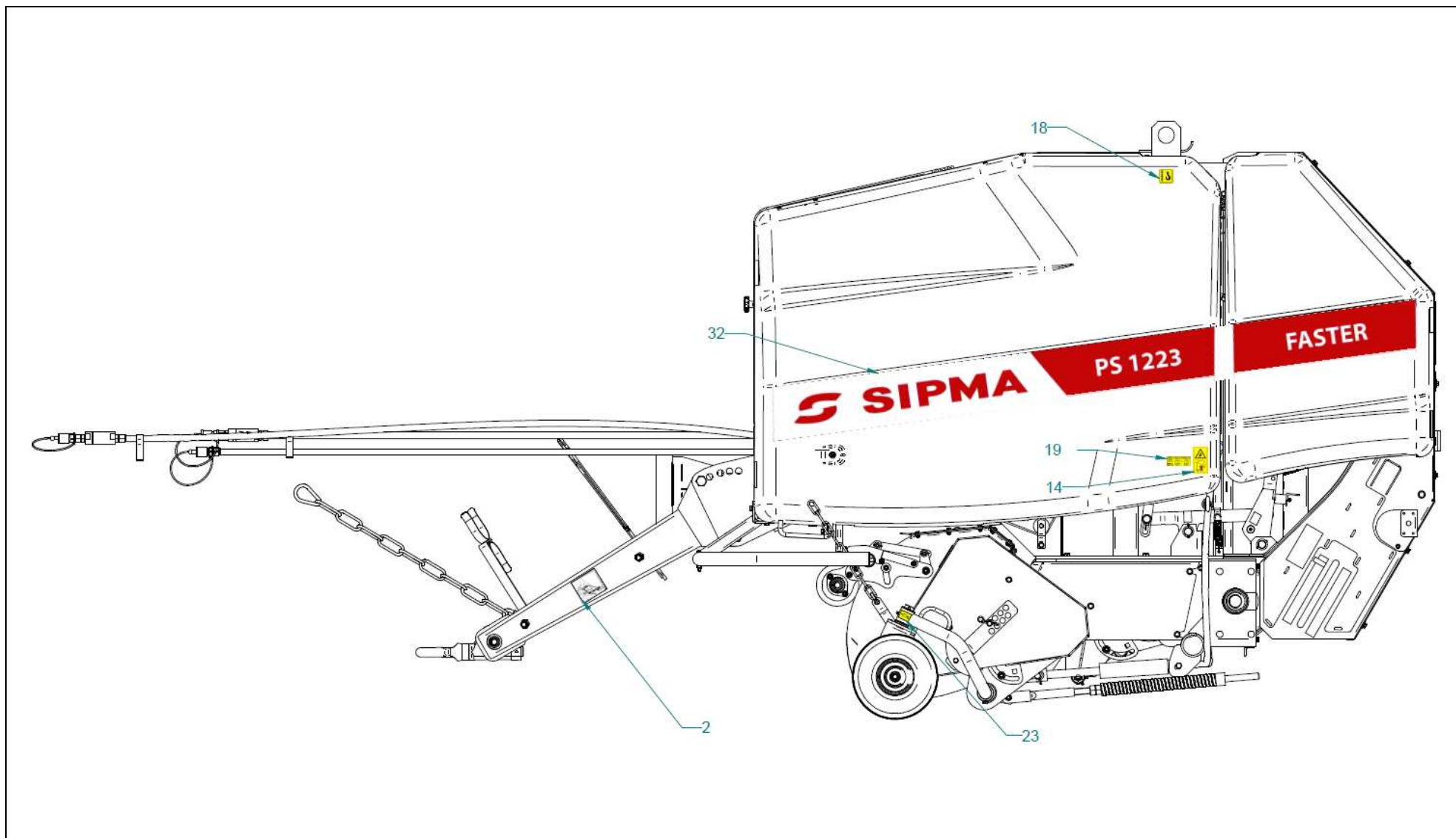
Tablica 46 5295-170-500.00 Malatura



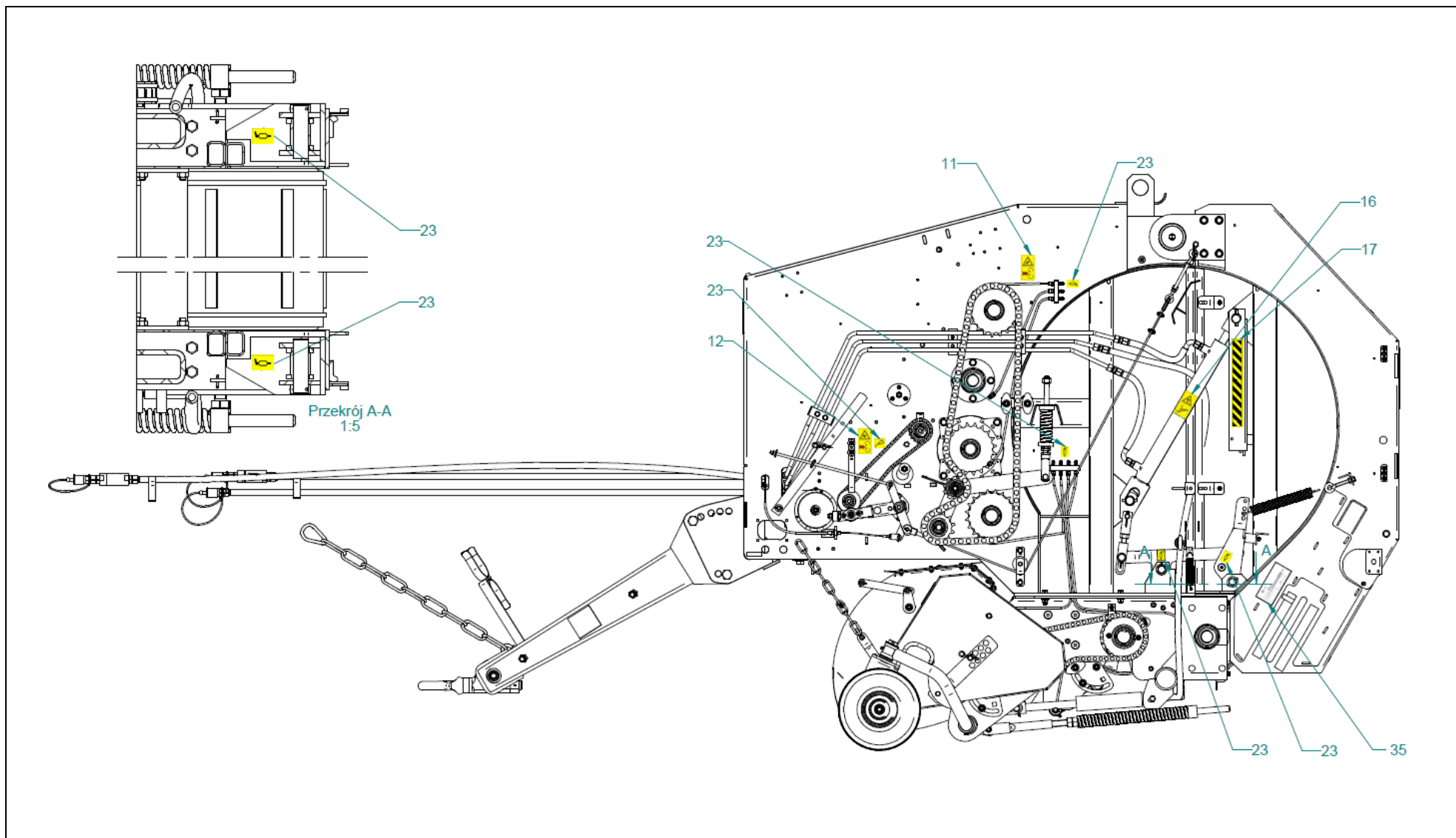
Tablica 46 5295-170-500.00 Malatura



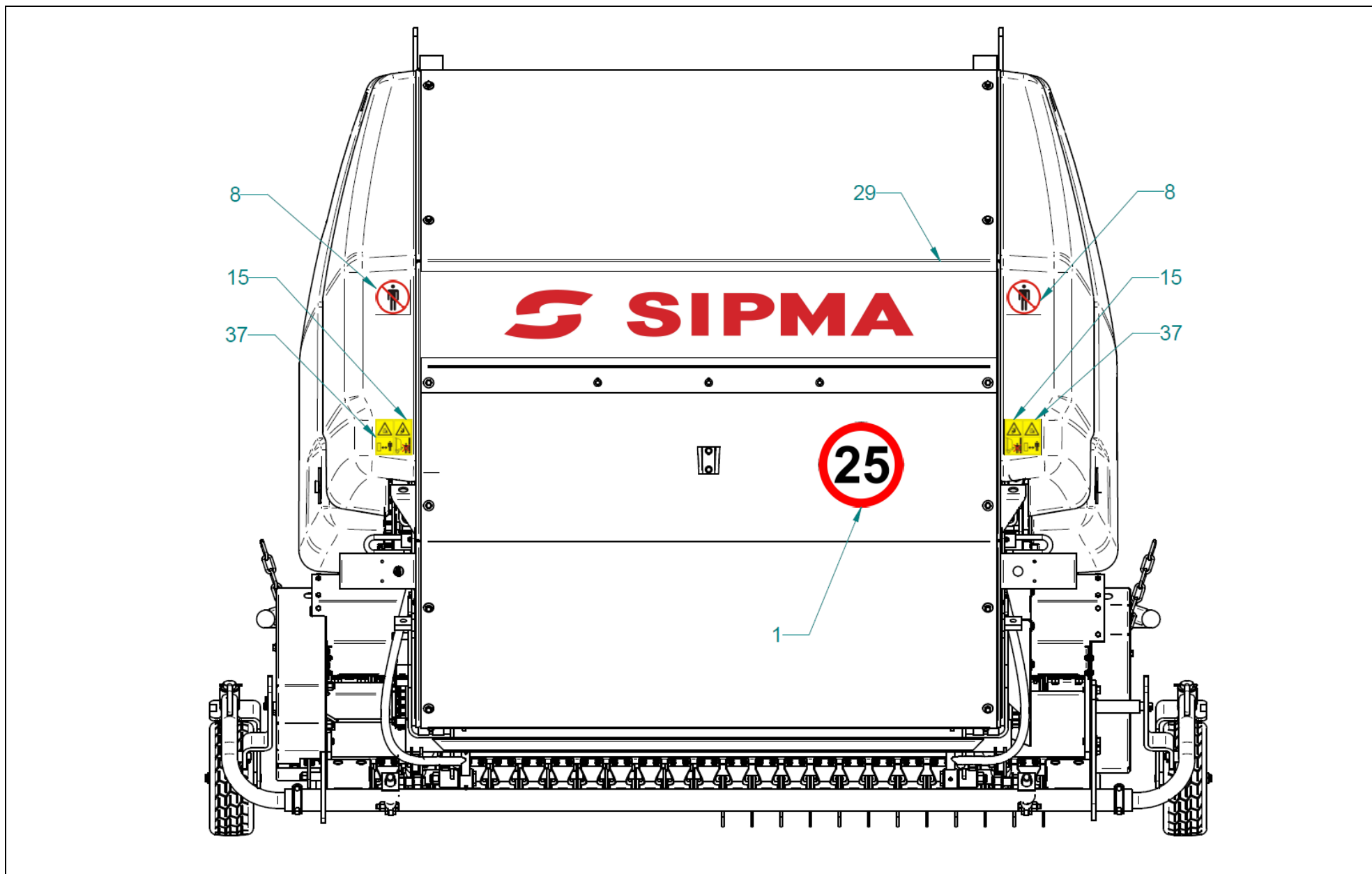
Tablica 46 5295-170-500.00 Malatura



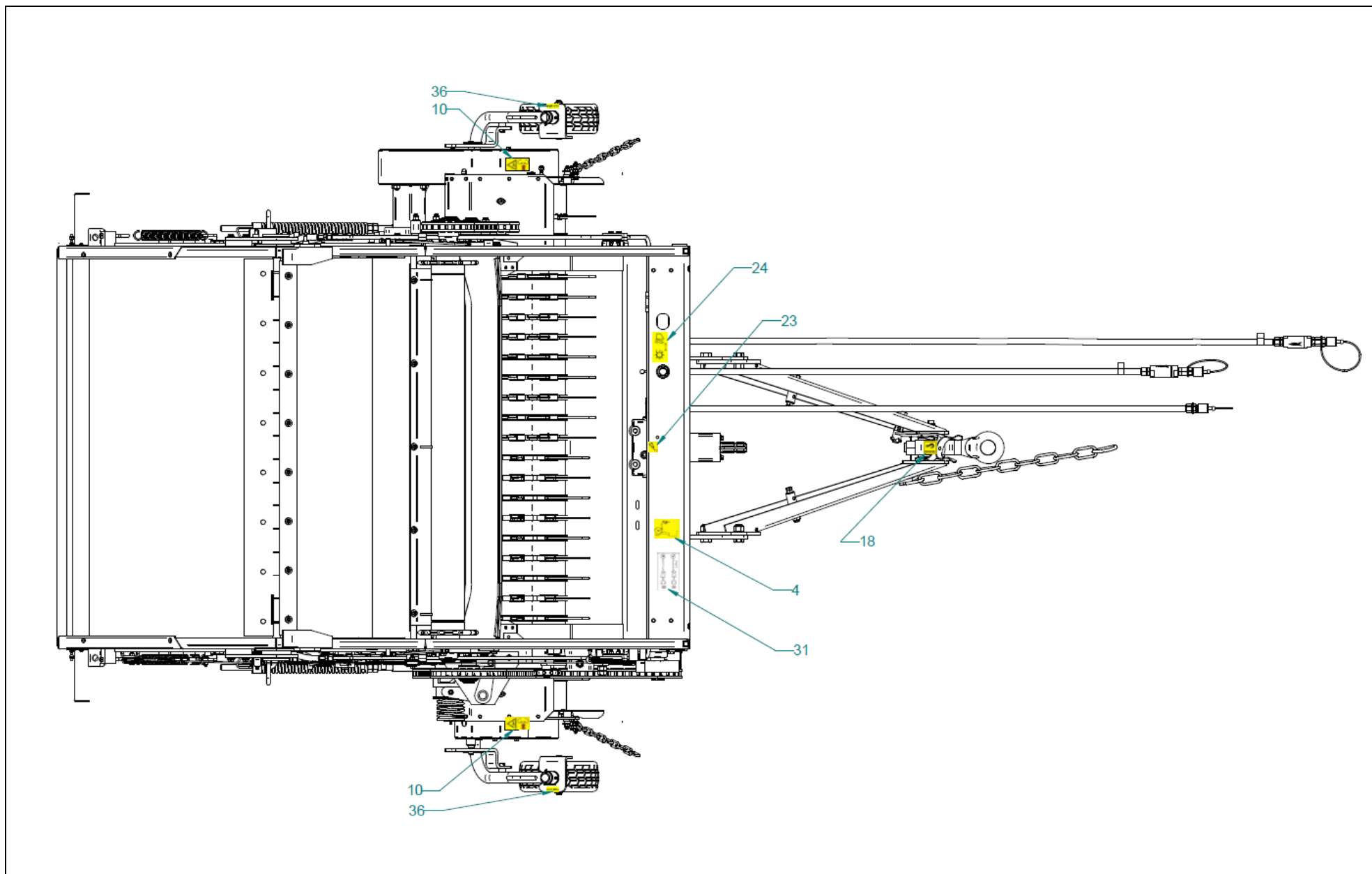
Tablica 46 5295-170-500.00 Malatura



Tablica 46 5295-170-500.00 Malatura



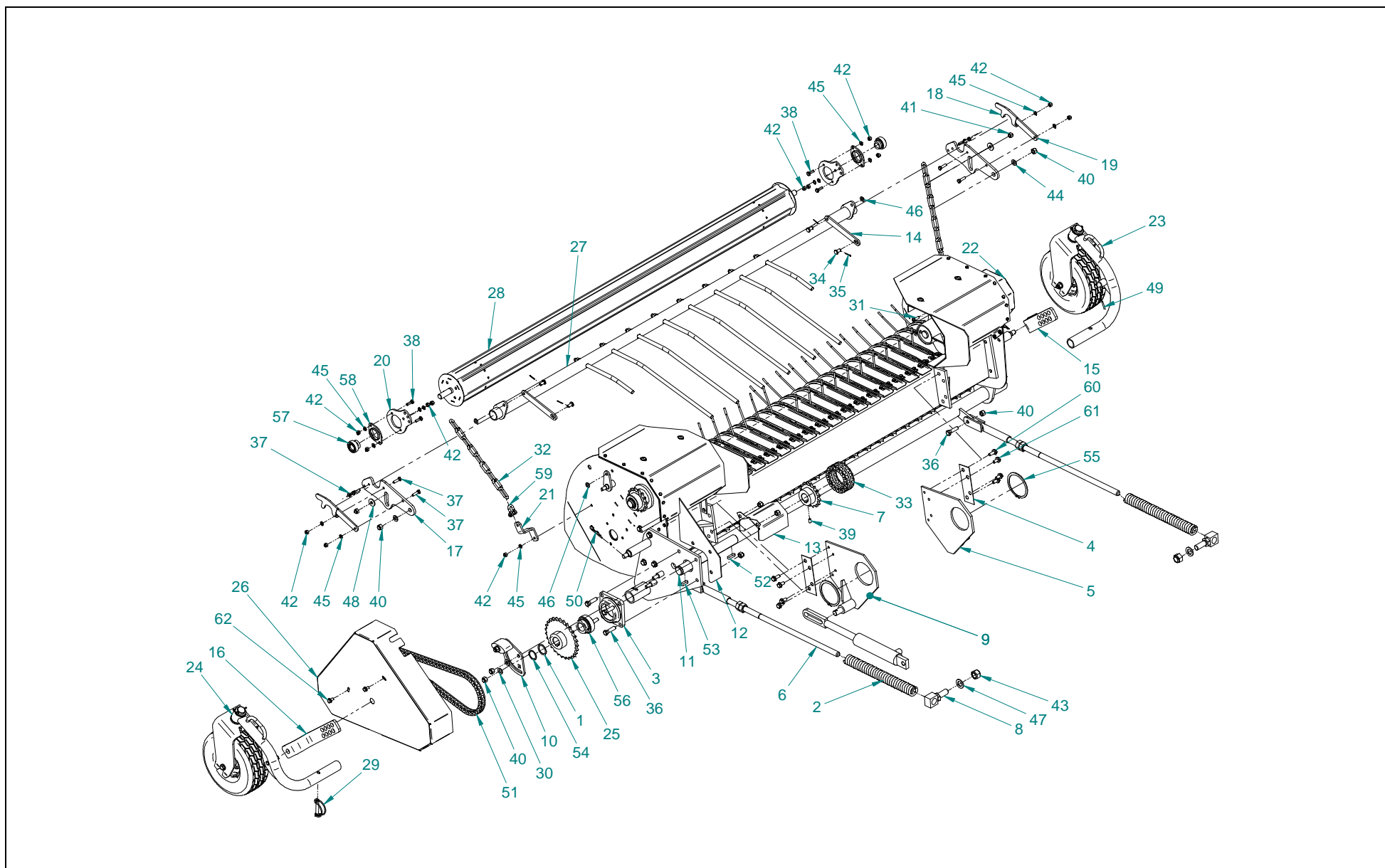
Tablica 46 5295-170-500.00 Malatura



Nr na rys.	Nr rysunku lub normy	Nazwa części	Ilość	Uwagi
1	3050-100-100.01	Nalepka 25	1	
2	5223-100-200.10	Nalepka "B"	1	
3	5270-170-105.00	Nalepka ostrzegawcza	1	
4	5276-170-118.20	Nalepka - zakładanie siatki	1	
5	5276-170-122.01	Nalepka ostrzegawcza	1	
6	5276-170-123.01	Nalepka-walek 540 obr/min	1	
7	5276-170-124.00	Nalepka-wyłączanie WPM na zakrętach	1	
8	5276-170-131.00	Nalepka - człowiek stop	4	
9	5276-170-132.01	Nalepka-podbieracz-człowiek	2	
10	5276-170-133.01	Nalepka-podbieracz-ślimak	2	
11	5276-170-134.01	Nalepka-ręka-łańcuch	2	
12	5276-170-136.01	Nalepka-ręka-nóż	1	
13	5276-170-137.01	Nalepka-palce-wałki	1	
14	5276-170-142.02	Nalepka-opadanie ramy tylnej	2	
15	5276-170-143.01	Nalepka-otwieranie ramy tylnej	2	
16	5276-170-145.01	Nalepka-zabezp. cylindra	2	
17	5276-170-146.00	Nalepka - paski przy cylindrze	2	
18	5276-170-148.01	Nalepka-zaczep. na hak	3	
19	5276-170-153.02	Nalepka ciśnienie kół	2	
20	5276-170-154.01	Nalepka wskazówki	1	
21	5276-170-159.01	Nalepka wskaźnika	1	
22	5276-170-160.01	Nalepka-punkt smarow. olejem	2	
23	5276-170-161.01	Nalepka-pkt smarow. smarem	13	
24	5276-170-221.10	Nalepka - sterowanie podbieracz - rama tylna	1	

Nr na rys.	Nr rysunku lub normy	Nazwa części	Ilość	Uwagi
25	5276-170-225.11	Nalepka-uwaga czytaj instr. obsługi	1	
26	5276-170-243.01	EU Product	1	
27	5279-170-118.00	Nalepka zbiorcza - zaczepiane	1	
28	5279-170-121.00	Nalepka SIPMA biała	1	
29	5279-170-122.00	Nalepka SIPMA	1	
30	5279-170-127.01	Napięcie sprężyny	1	
31	5279-170-128.00	Tor jazdy	1	
32	5295-170-100.00	Nalepka PS 1223 L	1	
33	5295-170-101.00	Nalepka PS 1223 P	1	
34	5295-170-103.00	Regulacja łańcucha zwij P	1	
35	5295-170-104.00	Regulacja łańcucha zwij L	1	
36	5588-040-101.01	Nalepka - ciśnienie	2	
37	7150-110-114.01	Nalepka-wyładunek bel	2	
38	7150-110-120.00	Nalepka na przewody	2	

Tablica 47 5295-200-500.01 Podbieracz kpl.



5295-200-500.01 Podbieracz kpl.**Tablica 47**

Nr na rys.	Nr rysunku lub normy	Nazwa części	Ilość	Uwagi
1	089-000712-0.293	Podkładka	1	
2	5270-070-178.00	Sprężyna	2	
3	5276-200-001.00	Oprawa K207	1	
4	5276-200-178.00	Podkładka dystansowa	2	
5	5276-200-670.11	Blacha prawa spawana	1	
6	5276-200-680.01	Prowadnica sprężyny	2	
7	5276-200-690.01	Koło z=16 kpl	1	
8	5276-200-720.02	Kostka kpl.	2	
9	5276-200-750.11	Blacha lewa spawana	1	
10	5295-030-660.00	Napinacz kpl	1	Tablica 16
11	5295-200-139.00	Wałek napędu	1	
12	5295-200-140.00	Blacha osłony lewej	1	
13	5295-200-141.00	Osłona wałka	1	
14	5295-200-142.00	Prowadnica rusztu	2	
15	5295-200-147.10	Regulacja koła P	1	
16	5295-200-148.10	Regulacja koła L	1	
17	5295-200-149.01	Wspornik rusztu	2	
18	5295-200-150.01	Blokada rusztu	2	
19	5295-200-151.00	Zabezpieczenie	2	
20	5295-200-156.00	Uchwyt wałka	2	
21	5295-200-161.00	Wieszak łańcucha	2	
22	5295-200-510.01	Podbieracz	1	Tablica 48
23	5295-200-720.10	Koło prawe kpl.	1	Tablica 49
24	5295-200-750.10	Koło lewe kpl.	1	Tablica 50

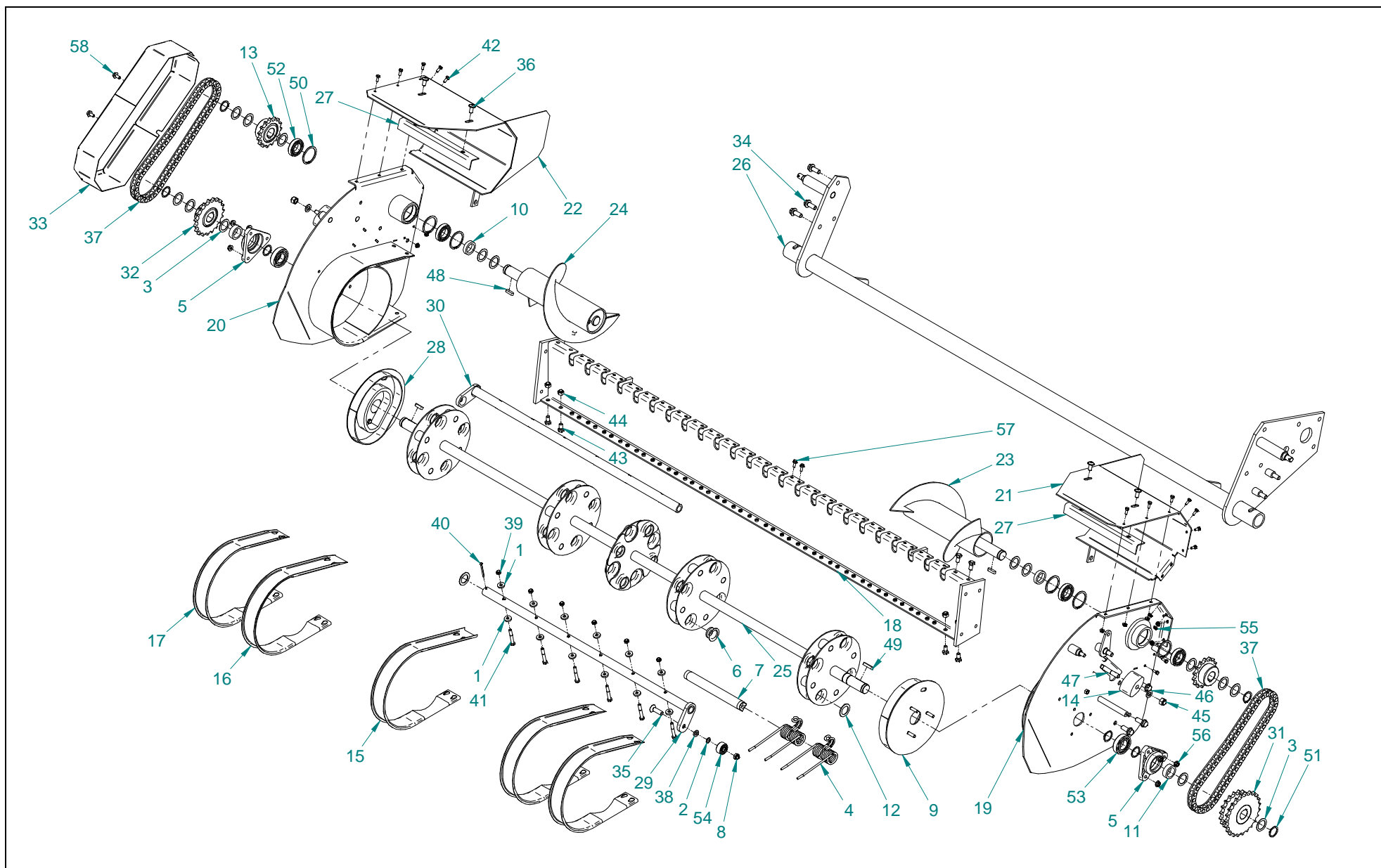
5295-200-500.01 Podbieracz kpl.

Tablica 47

Nr na rys.	Nr rysunku lub normy	Nazwa części	Ilość	Uwagi
25	5295-200-760.00	Koło z=27 spw	1	
26	5295-200-770.00	Ośłona lewa	1	
27	5295-200-790.01	Ruszt kpl	1	Tablica 51
28	5295-200-800.01	Walek dociskowy	1	
29	ARGIP A-0072	Przetyczka 10x60 Fe/Zn8	2	
30	Argip NFE 25-511	Podkładka kont. z pikotami 12	2	
31	GROSS	Wkręt M8x25 z łbem soczew.kołn. i gn.6k	2	
32	PN-75/M-84543	Łańcuch ogniowy 6	2	
33	PN-77/M - 84168	Łańcuch 12B-2 - 16PS	1	
34	PN-EN 22341	Sworzeń B-10x20-St	4	
35	PN-EN ISO 1234	Zawlecza 2,5x20-St	4	
36	PN-EN ISO 4014	Śruba M12 x 45 - 8.8 - A3L	6	
37	PN-EN ISO 4017	Śruba M 8 x 30 - 8,8 - A3L	8	
38	PN-EN ISO 4017	Śruba M 8 x 25 - 8,8 - A3L	4	
39	PN-EN ISO 4026	Wkręt dociskowy M8 x 16	1	
40	PN-EN ISO 7040	Nakrętka samozab. M12 - 8 - A3L	10	
41	PN-EN ISO 7040	Nakrętka samozab. M10 - 8 - A3L	2	
42	PN-EN ISO 7040	Nakrętka samozab. M8 - 8 - A3L	14	
43	PN-EN ISO 7040	Nakrętka samozab. M20 - 8 - A3L	2	
44	PN-EN ISO 7091	Podkładka 12 - A3L	2	
45	PN-EN ISO 7091	Podkładka 8 - A3L	14	
46	PN-EN ISO 7091	Podkładka 10 - A3L	4	
47	PN-EN ISO 7091	Podkładka 20 - A3L	2	
48	PN-EN ISO 7093-1	Podkładka 10 - A3L	2	

Nr na rys.	Nr rysunku lub normy	Nazwa części	Ilość	Uwagi
49	PN-EN ISO 8752	Kolek sprężysty 4 x 30 - St	2	
50	PN-ISO 7072	Zawlecza 3x70-A3L	2	
51	PN-M-84168	Łańcuch 12B - 70PS	1	
52	PN-M-85005	Wpust pryzmatyczny A10x8x36	1	
53	PN-M-85005	Wpust pryzmatyczny A10x8x32	1	
54	PN-M-85111	Pierścień osadczy sprężynujący Z 35	1	
55	PN-M-85111	Pierścień osadczy sprężynujący Z 95	2	
56	PN-M-86120	Łożysko samonast. D 207	1	
57	PN-M-86120	Łożysko samonast. D 204	2	
58	PN-M-86468	Oprawa łożyska T-204	2	
59	PN-W-89180	Szakła M-DW 0,25	2	
60	TENSILOCK	Śruba M10 x 25	2	
61	TENSILOCK	Śruba M10 x 20	6	
62	TENSILOCK	Śruba M 8 x 16	2	

Tablica 48 5295-200-510.01 Podbieracz

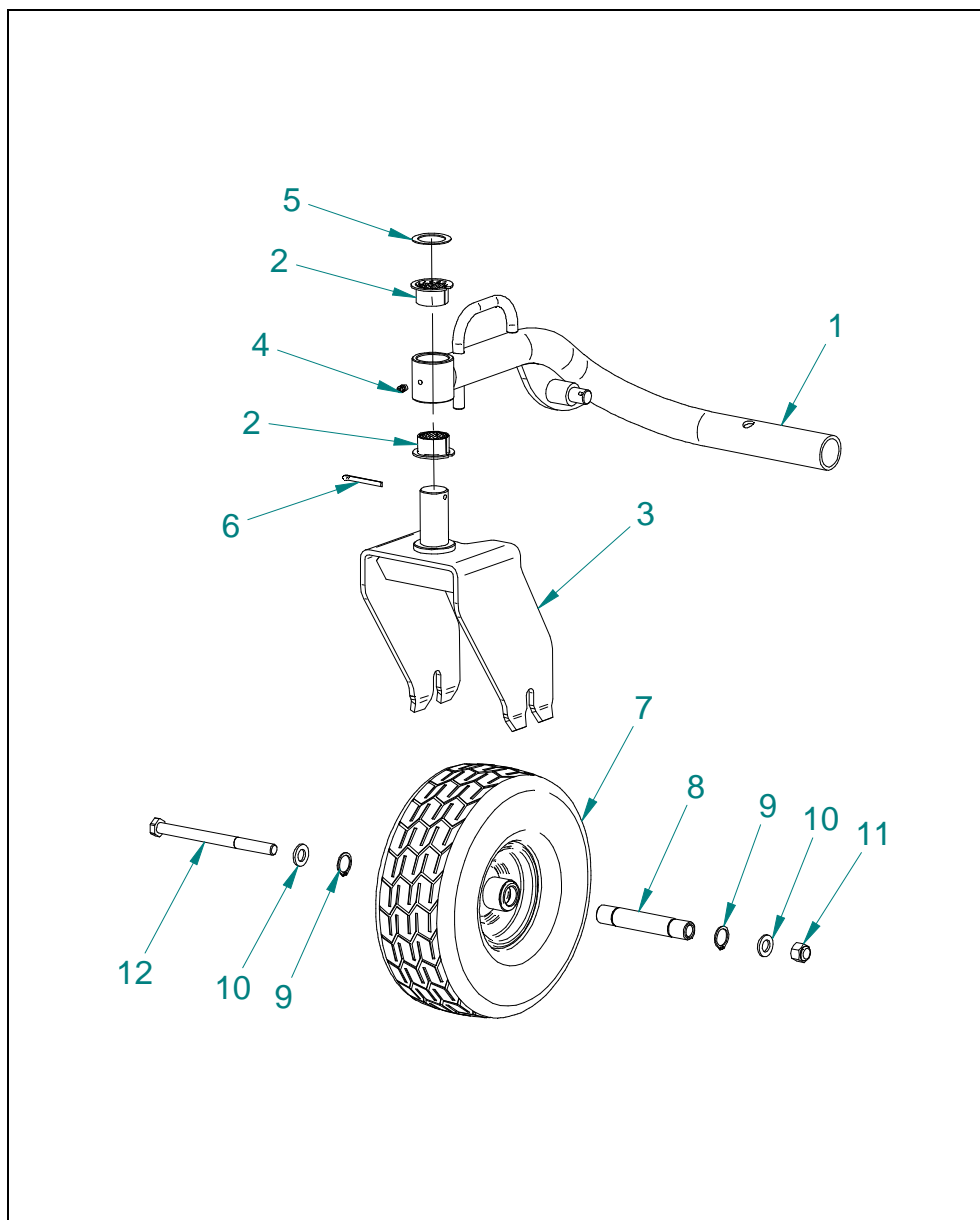


Nr na rys.	Nr rysunku lub normy	Nazwa części	Ilość	Uwagi
1	089-000710-0.104	Podkładka 9x22x4	96	
2	089-000712-0.053	Podkładka	8	
3	089-000712-0.273	Podkładka	15	
4	5270-100-131.00	Palec podbieracza	48	
5	5270-100-134.01	Oprawa II	2	
6	5270-100-136.01	Tuleja	40	
7	5270-100-137.00	Rura I	24	
8	5270-100-141.00	Nakrętka belki sterującej	8	
9	5270-100-630.00	Tarcza krzywkowa	1	
10	5276-200-129.00	Tuleja dystans. I	2	
11	5276-200-130.00	Tuleja dystans. II	2	
12	5276-200-158.00	Podkładka 28x42x2	16	
13	5276-200-630.00	Koło z=15 kpl. (t=19,05)	2	
14	5295-030-125.00	Kostka napinacza	2	
15	5295-200-124.00	Osłonka	13	
16	5295-200-125.00	Osłonka ścięta	4	
17	5295-200-126.00	Osłonka krótka	6	
18	5295-200-520.00	Dźwigar spaw.	1	
19	5295-200-530.00	Bok lewy spw	1	
20	5295-200-540.00	Bok prawy spw	1	
21	5295-200-550.00	Osłona ślimaka lewa spw	1	
22	5295-200-560.00	Osłona ślimaka prawa spw	1	
23	5295-200-570.00	Ślimak lewy spw	1	
24	5295-200-580.00	Ślimak prawy spw	1	

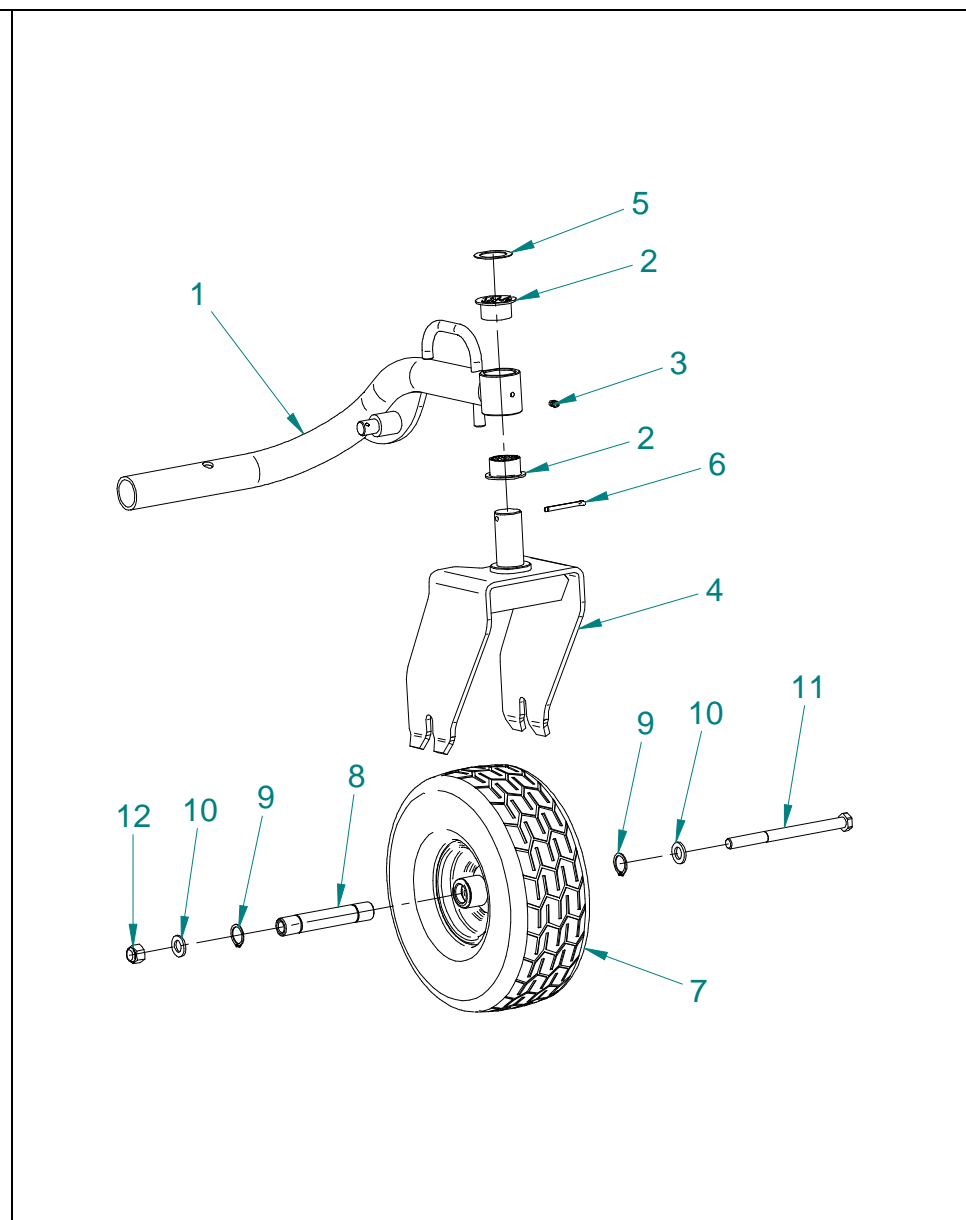
Nr na rys.	Nr rysunku lub normy	Nazwa części	Ilość	Uwagi
25	5295-200-590.00	Wał podbieracza spw	1	
26	5295-200-600.00	Rama podbieracza	1	
27	5295-200-620.00	Kątownik spw	2	
28	5295-200-640.00	Tarcza krzywkowa prawa	1	
29	5295-200-650.01	Belka sterująca lewa	4	
30	5295-200-660.01	Belka sterująca prawa	4	
31	5295-200-670.00	Koło podwójne	1	
32	5295-200-680.00	Koło z=19 spw	1	
33	5295-200-690.00	Ośłona prawa	1	
34		Śruba M12x30 Verbus Ripp	8	
35	DIN 7991	Śruba wpuszczana M12x40-8,8	8	
36		Wkręt M10x20 z łbem soczew. kołn. i gn. 6k	4	
37	PN-77/M-84168	Łańcuch 12B - 50PS	2	
38	PN-EN 28738	Podkładka 12	8	
39	PN-EN ISO 10511	Nakrętka samozab. M8 - 8 - A3L	48	
40	PN-EN ISO 1234	Zawlecza 5x45-St	8	
41	PN-EN ISO 4014	Śruba M 8 x 55 - 8.8 - A3L	48	
42	PN-EN ISO 4017	Śruba M 6 x 16 - 8,8 - A3L	18	
43	PN-EN ISO 4017	Śruba M10 x 20 - 8.8 - A3L	8	
44	PN-EN ISO 7040	Nakrętka samozab. M10 - 8 - A3L	8	
45	PN-EN ISO 7040	Nakrętka samozab. M12 - 8 - A3L	2	
46	PN-EN ISO 7091	Podkładka 12 - A3L	2	
47	PN-M-82406	Śruba M12x70-8,8-B-A3L	2	
48	PN-M-85005	Wpust pryzmatyczny A8x7x30	3	

Nr na rys.	Nr rysunku lub normy	Nazwa części	Ilość	Uwagi
49	PN-M-85005	Wpust pryzmatyczny A8x7x40	1	
50	PN-M-85111	Pierścień osadczy sprężynujący W 55	6	
51	PN-M-85111	Pierścień osadczy sprężynujący Z 30	8	
52	PN-M-86100	Łożysko 6006-2RS	4	
53	PN-M-86100	Łożysko 6206-2RS	2	
54		Łożysko 305801 C-2Z	8	
55	TENSILOCK	Nakrętka M6	18	
56	TENSILOCK	Nakrętka M8	6	
57	TENSILOCK	Śruba M 6 x 16	92	
58	TENSILOCK	Śruba M 8 x 16	2	

Tablica 49 5295-200-720.10 Koło prawe kpl.



Tablica 50 5295-200-750.10 Koło lewe kpl.



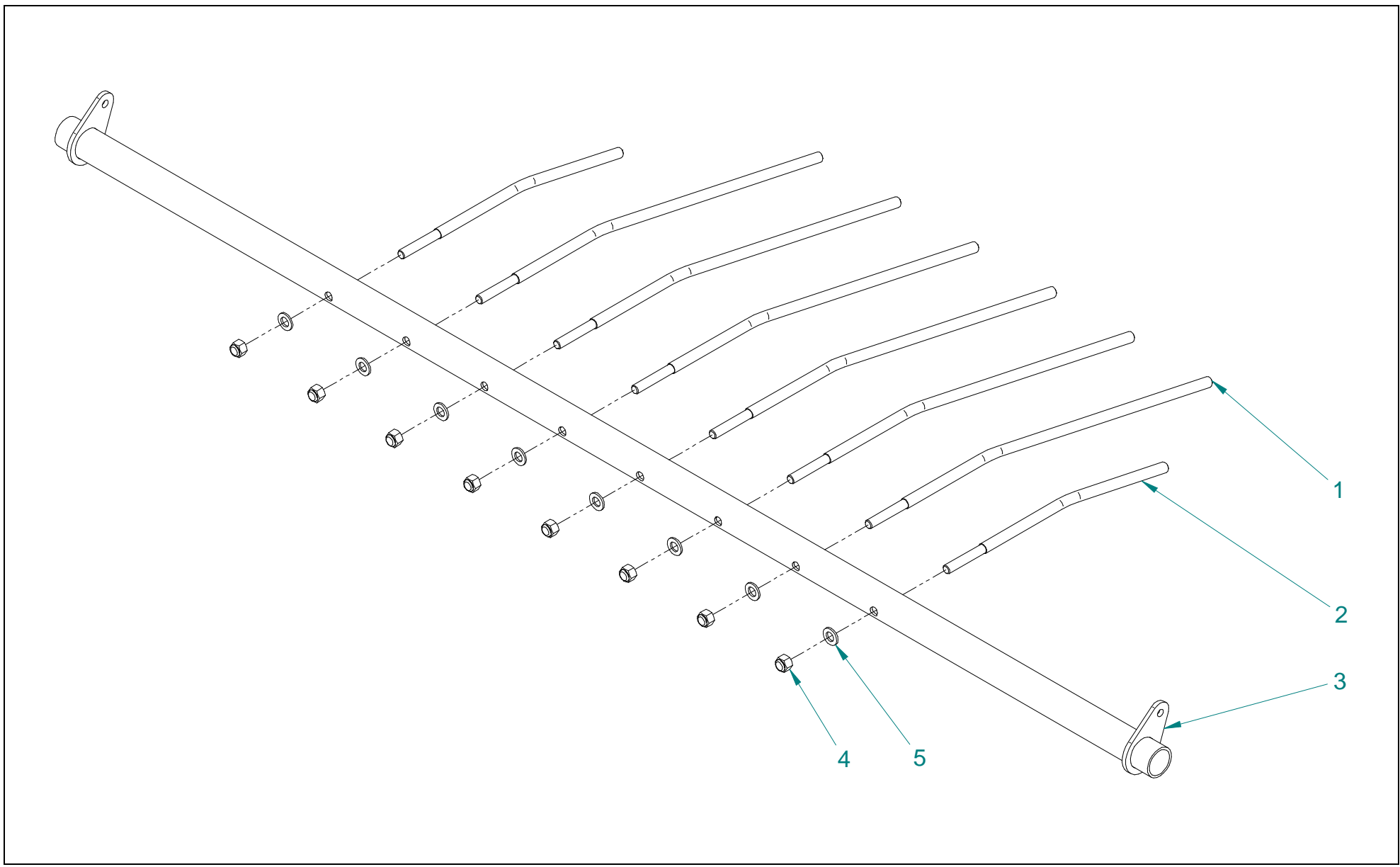
5295-200-720.10 Koło prawe kpl.**Tablica 49**

Nr na rys.	Nr rysunku lub normy	Nazwa części	Ilość	Uwagi
1	5295-200-700.10	Ramię koła prawego spaw	1	
2		Tulejka BMB 3020	2	
3	5295-200-710.10	Wspornik koła spaw	1	
4	PN-M-86002	Smarownicza StM6x1	1	
5	089-000712-0.273	Podkładka	1	
6	PN-EN ISO 1234	Zawlecza 5x40-St	1	
7	STARCO	Koło 11x4,00-4 4PR TL KENDA K500	1	
8	5295-200-136.10	Oś koła	1	
9	PN-M-85111	Pierścień osadczy sprężynujący Z 20	2	
10	PN-EN ISO 7091	Podkładka 12 - A3L	2	
11	PN-EN ISO 7040	Nakrętka samozab. M12 - 8 - A3L	1	
12	PN-EN ISO 4014	Śruba M12 x 155 - 8.8 - A3L	1	

5295-200-750.10 Koło lewe kpl.**Tablica 50**

Nr na rys.	Nr rysunku lub normy	Nazwa części	Ilość	Uwagi
1	5295-200-730.10	Ramię koła lewego spaw	1	
2		Tulejka BMB 3020	2	
3	PN-M-86002	Smarownicza StM6x1	1	
4	5295-200-710.10	Wspornik koła spaw	1	
5	089-000712-0.273	Podkładka	1	
6	PN-EN ISO 1234	Zawlecza 5x40-St	1	
7	STARCO	Koło 11x4,00-4 4PR TL KENDA K500	1	
8	5295-200-136.10	Oś koła	1	
9	PN-M-85111	Pierścień osadczy sprężynujący Z 20	2	
10	PN-EN ISO 7091	Podkładka 12 - A3L	2	
11	PN-EN ISO 4014	Śruba M12 x 155 - 8.8 - A3L	1	
12	PN-EN ISO 7040	Nakrętka samozab. M12 - 8 - A3L	1	

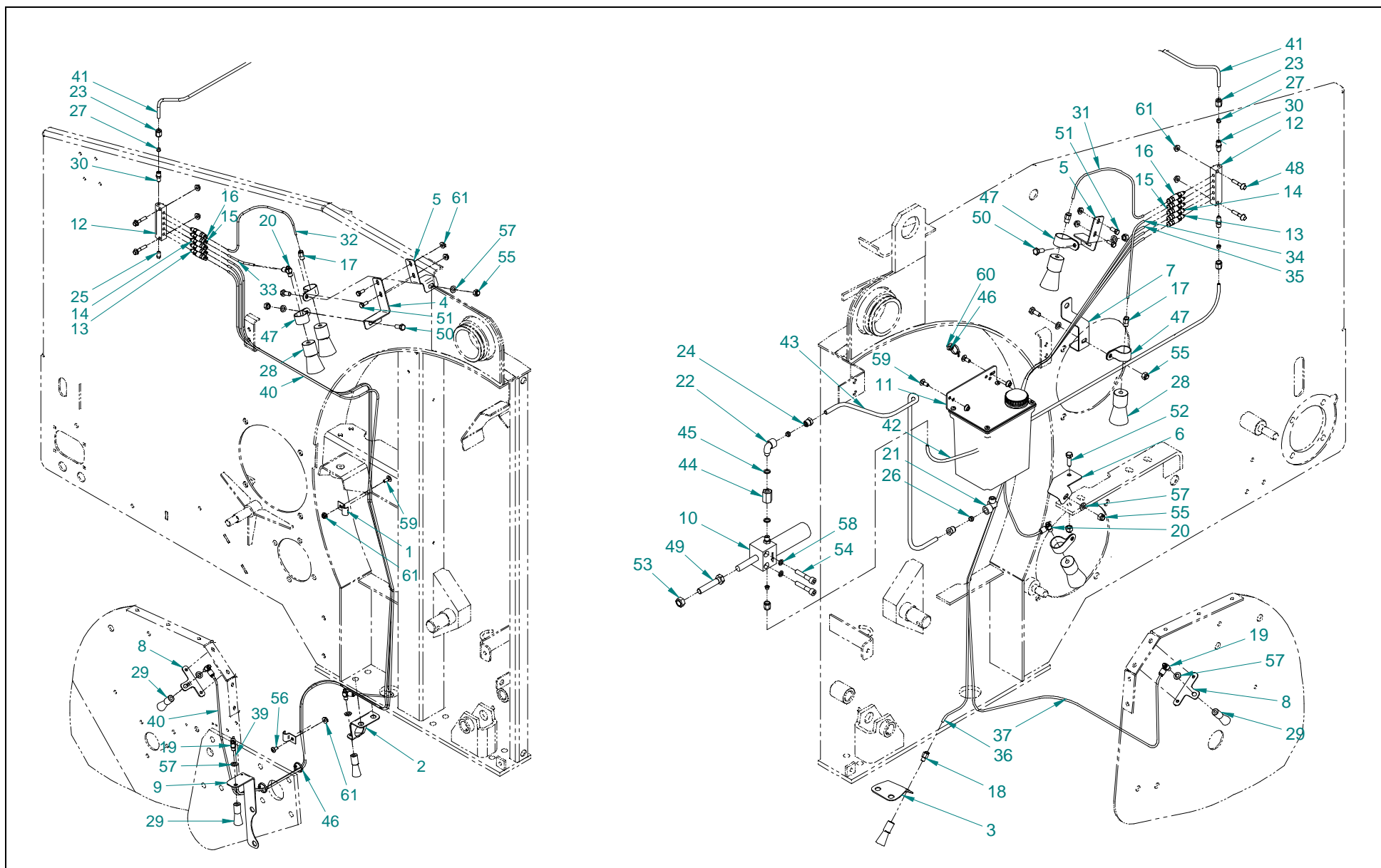
Tablica 51 5295-200-790.01 Ruszt kpl.



5295-200-790.01 Ruszt kpl.**Tablica 51**

Nr na rys.	Nr rysunku lub normy	Nazwa części	Ilość	Uwagi
1	5295-200-154.10	Pręt rusztu	6	
2	5295-200-155.10	Pręt rusztu krótki	2	
3	5295-200-780.10	Rura rusztu spaw	1	
4	PN-EN ISO 7040	Nakrętka samozab. M12 - 8 - A3L	8	
5	PN-EN ISO 7091	Podkładka 12 - A3L	8	

Tablica 52 5295-230-500.01 Centralne smarowanie

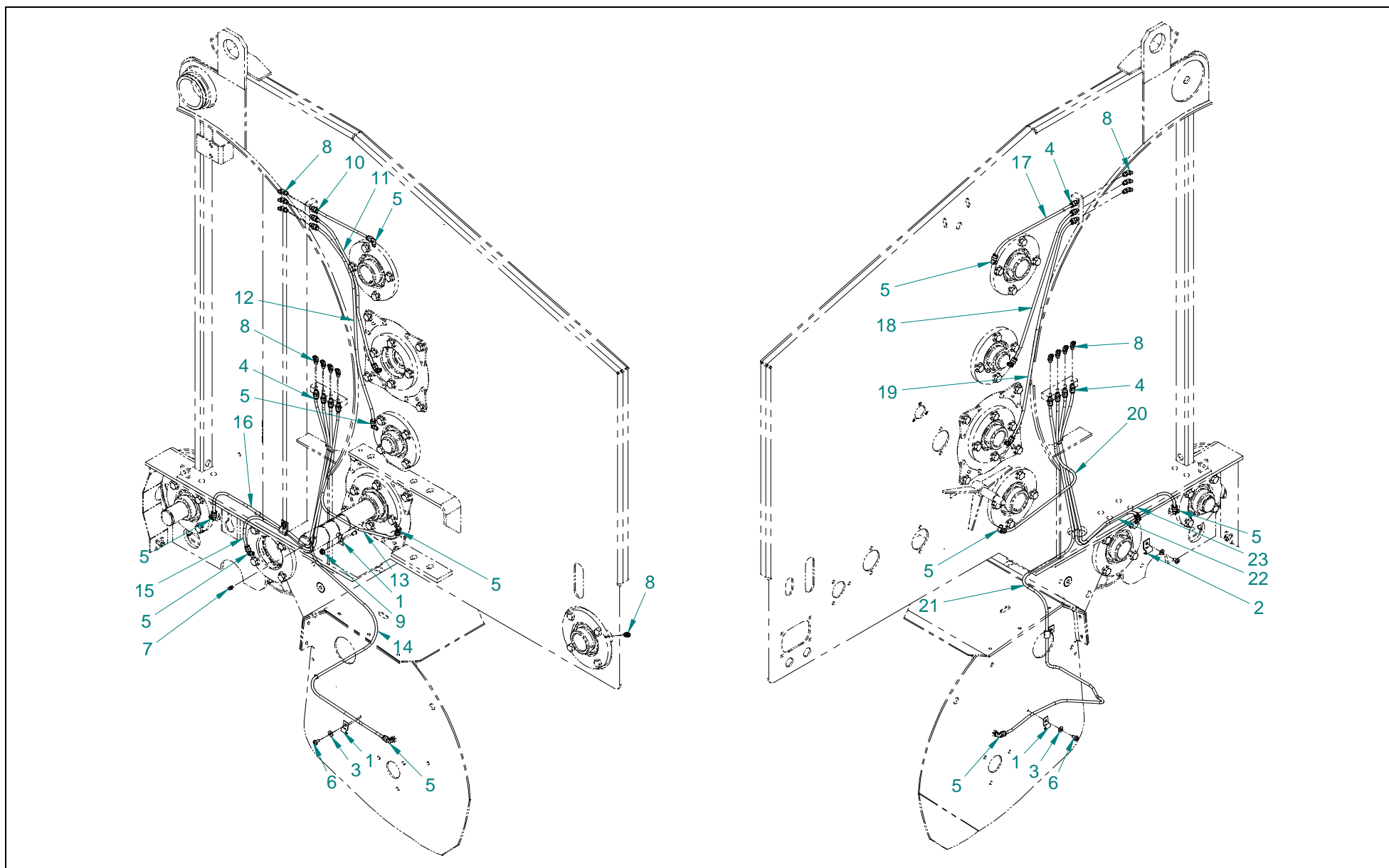


Nr na rys.	Nr rysunku lub normy	Nazwa części	Ilość	Uwagi
1	089-002550-0.096	Uchwyt	3	
2	5295-230-100.00	Podstawa szczotki I	1	
3	5295-230-101.00	Podstawa szczotki II	1	
4	5295-230-102.00	Podstawa szczotki III	1	
5	5295-230-103.00	Podstawa szczotki IV	2	
6	5295-230-104.00	Podstawa szczotki V	1	
7	5295-230-105.01	Podstawa szczotki VI	1	
8	5295-230-106.00	Podstawa szczotki VII	2	
9	5295-230-107.00	Podstawa szczotki VIII	1	
10	ILc 00.644.0	Pompa tłokowa PS7	1	
11	ILc 00.647.3	Zbiornik oleju	1	
12	ILc 01.070.0	Kolektor 5-przewodowy	2	
13	ILc 02.006.1	Dozownik Q1	3	
14	ILc 02.006.2	Dozownik Q2	2	
15	ILc 02.006.4	Dozownik Q4	3	
16	ILc 02.006.7	Dozownik Q7	2	
17	ILc 03.255.0	Złączka prosta 1/8"	3	
18	ILc 03.255.2	Złączka prosta M8x1	1	
19	ILc 03.255.6	Złączka kątowna M8x1	4	
20	ILc 03.255.7	Złączka kątowna 1/8"	2	
21	ILc 03.503.0	Złączka kątowna 1/4" - 1/4"	1	
22	ILc 03.602.0	Złączka kątowna 1/8" - 1/4"	1	
23	ILc 04.072.0	Nakrętka M10x1 D6	4	
24	ILc 04.104.0	Złączka 1/4" D8	2	

Nr na rys.	Nr rysunku lub normy	Nazwa części	Ilość	Uwagi
25	ILc 05.001.0	Korek 5/16"	1	
26	ILc 06.004.0	Baryłka D8	2	
27	ILc 06.052.0	Tulejka D6	4	
28	ILc 14.000.1	Szczotka	5	
29	ILc 14.000.4	Szczotka	5	
30	ILc 17.516.0	Złączka 5/16" - M10x1	3	
31	ILc 30.100.0	Przewód PA6 D4x2,5x350	1	
32	ILc 30.100.0	Przewód PA6 D4x2,5x350	1	
33	ILc 30.100.0	Przewód PA6 D4x2,5x250	1	
34	ILc 30.100.0	Przewód PA6 D4x2,5x250	1	
35	ILc 30.100.0	Przewód PA6 D4x2,5x1000	1	
36	ILc 30.100.0	Przewód PA6 D4x2,5x1360	1	
37	ILc 30.100.0	Przewód PA6 D4x2,5x2160	1	
38	ILc 30.100.0	Przewód PA6 D4x2,5x1400	1	
39	ILc 30.100.0	Przewód PA6 D4x2,5x2100	1	
40	ILc 30.100.0	Przewód PA6 D4x2,5x2250	1	
41	ILc 30.120.0	Przewód PA6 D6x4x1670	1	
42	ILc 30.120.0	Przewód PA6 D6x4x1050	1	
43	ILc 30.130.0	Przewód PA6 D8x6x1000	1	
44	ILc A51.106460	Redukcja M10x1 - 1/8"	1	
45	ILc A77.131002	Uszczelka miedz 10,2x14x1,5	2	
46		Opaska odp na UV 3,2x120 SR 1767 - 460253	10	
47	NRS 28-20	Obejma mocująca	5	
48	PN-EN 1662	Śruba M6 x 30 - 8.8 - A3L	4	

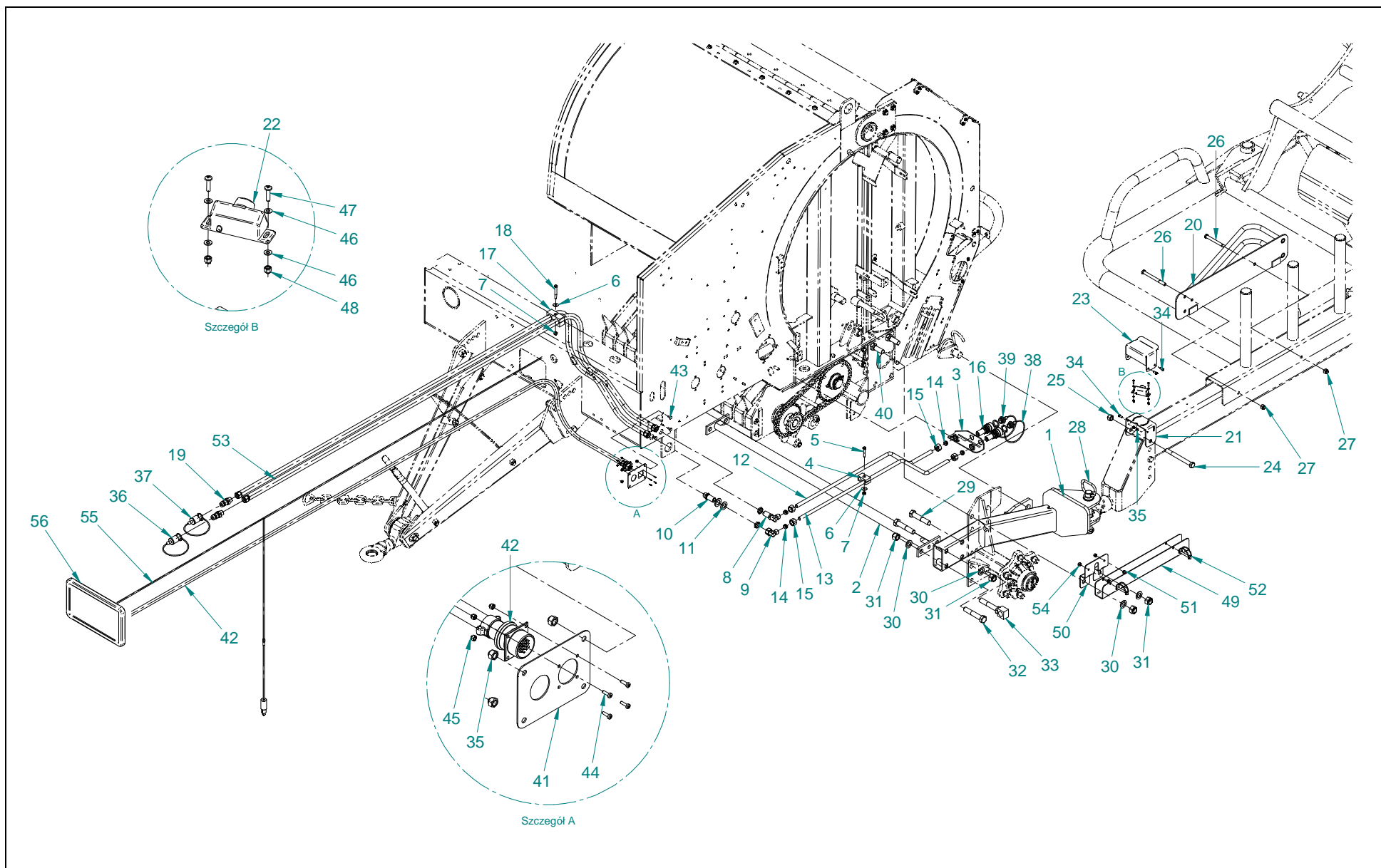
Nr na rys.	Nr rysunku lub normy	Nazwa części	Ilość	Uwagi
49	PN-EN ISO 4017	Śruba M12 x 60 - 8.8 - A3L	1	
50	PN-EN ISO 4017	Śruba M 8 x 20 - 8,8 - A3L	5	
51	PN-EN ISO 4017	Śruba M 6 x 16 - 8,8 - A3L	4	
52	PN-EN ISO 4017	Śruba M 8 x 25 - 8,8 - A3L	1	
53	PN-EN ISO 4032	Nakrętka M12 - 8 - A3L	1	
54	PN-EN ISO 4762	Śruba M 8 x 45-8,8-A3L	2	
55	PN-EN ISO 7040	Nakrętka samozab. M8 - 8 - A3L	6	
56	PN-EN ISO 7045	Wkręt M6x10-4.8-H-A3L	1	
57	PN-EN ISO 7091	Podkładka 8 - A3L	10	
58	PN-M-82008	Podkładka spr. Z 8,2 A3L	2	
59	PN-M-82406	Śruba M6x16-8,8-B-A3L	4	
60	SR 1720 - 462716	Uchwyt opaski	1	
61	TENSILOCK	Nakrętka M6	13	

Tablica 53 5295-250-500.00 Zgrupowane smarowanie



Nr na rys.	Nr rysunku lub normy	Nazwa części	Ilość	Uwagi
1	089-002550-0.062	Uchwyt	3	
2	089-002550-0.096	Uchwyt	2	
3	NFE 25-511	Podkładka kont. 6 M	4	
4	226-13752-7	Szybkozłączka prosta M8x1	14	
5	226-13753-8	Szybkozłączka kątowna M8x1	14	
6	PN-EN ISO 7045	Wkręt M6x10-4.8-H-A3L	4	
7	PN-M-86002	Smarowniczką StM6x1	1	
8	PN-M-86003	Smarowniczką StM8x1/45	15	
9	TENSILOCK	Nakrętka M6	1	
10	WVN 715-RO	Przewód 6x1,25x200	1	
11	WVN 715-RO	Przewód 6x1,25x450	1	
12	WVN 715-RO	Przewód 6x1,25x600	1	
13	WVN 715-RO	Przewód 6x1,25x600	1	
14	WVN 715-RO	Przewód 6x1,25x1280	1	
15	WVN 715-RO	Przewód 6x1,25x830	1	
16	WVN 715-RO	Przewód 6x1,25x900	1	
17	WVN 715-RO	Przewód 6x1,25x300	1	
18	WVN 715-RO	Przewód 6x1,25x450	1	
19	WVN 715-RO	Przewód 6x1,25x650	1	
20	WVN 715-RO	Przewód 6x1,25x600	1	
21	WVN 715-RO	Przewód 6x1,25x1500	1	
22	WVN 715-RO	Przewód 6x1,25x730	1	
23	WVN 715-RO	Przewód 6x1,25x880	1	

Tablica 54 5279-260-500.00 Sprzęg kpl.



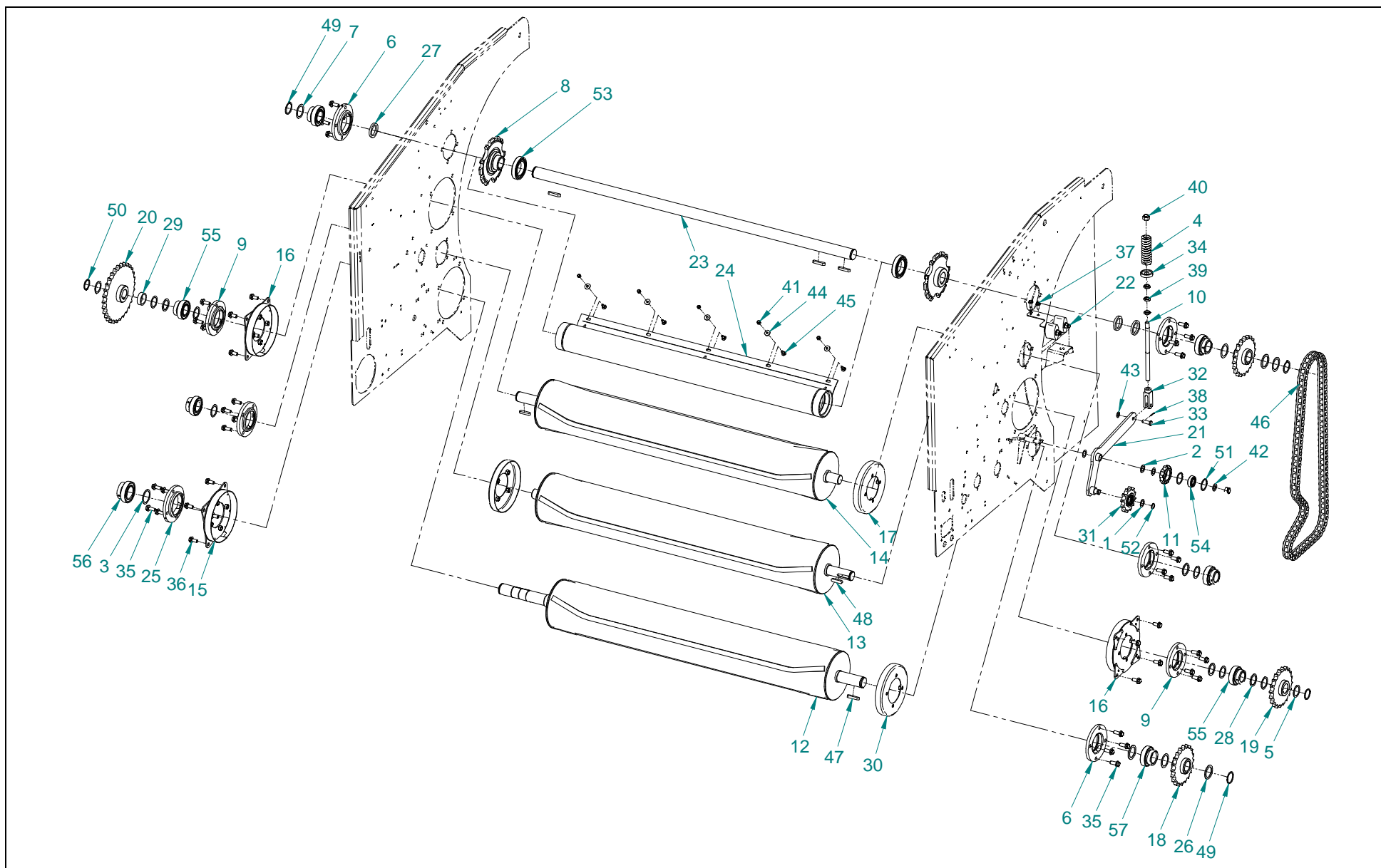
Nr na rys.	Nr rysunku lub normy	Nazwa części	Ilość	Uwagi
1	5279-260-510.00	Zaczep sprzęgu	1	
2	5279-260-520.00	Belka usztywniająca spaw	1	
3	5279-260-100.00	Adapter	1	
4	HRZ2KP16-16PP	Szczęka uchwytu podwójnego	1	
5	PN-EN ISO 4014	Śruba M 8 x 45 - 8.8 - A3L	1	
6	PN-EN ISO 7093-1	Podkładka 8 - A3L	2	
7	PN-EN ISO 7040	Nakrętka samozab. M8 - 8 - A3L	2	
8	A561177-15-15	Złączka kątowa grodziowa M22x1,5	1	
9	A581175-15-22	Złączka kątowa nastawna M22x1,5	1	
10	A501177-15-15	Złączka prosta grodziowa M22x1,5	1	
11	PN-EN ISO 7091	Podkładka 23 - A3L	2	
12	5279-260-108.00	Rurka hydrauliczna I	1	
13	5279-260-109.00	Rurka hydrauliczna II	1	
14	A421100-15-22B4	Pierścień zacinający	4	
15	A431100-15-22	Nakrętka M22x1,5	4	
16	CPV 08 5/2215 F	Gniazdo szybkozłącza M22x1,5	2	
17	HRZ2KP18-18PP	Szczęka uchwytu podwójnego	1	
18	PN-EN ISO 4014	Śruba M 8 x 65 - 8.8 - A3L	1	
19	CNV 08 2/2215M	Szybkozłącze wtyczka M22x1,5	2	
20	5279-260-540.00	Prowadnica spaw.	1	
21	5279-260-115.00	Wspornik kamery	1	
22	DCV 5005	Kamera cofania	1	
23	5279-260-116.00	Osłonka kamery	1	
24	PN-EN ISO 4014	Śruba M16 x 160 - 8,8 - A3L	1	

Nr na rys.	Nr rysunku lub normy	Nazwa części	Ilość	Uwagi
25	PN-EN ISO 7040	Nakrętka samozab. M16 - 8 - A3L	1	
26	PN-EN ISO 4014	Śruba M12 x 135 - 8,8 - A3L	2	
27	PN-EN ISO 7040	Nakrętka samozab. M12 - 8 - A3L	2	
28	1385-101032	Sworzeń zaczep. 32mm z zabezpiecz.	1	
29	PN-EN ISO 4014	Śruba M20 x 100 - 8.8 - A3L	2	
30	PN-EN ISO 7091	Podkładka 20 - A3L	6	
31	PN-EN ISO 7040	Nakrętka samozab. M20 - 8 - A3L	6	
32	PN-EN ISO 4014	Śruba M20 x 110 - 8.8 - A3L	1	
33	5279-260-550.00	Kostka kpl.	1	
34	PN-EN ISO 4017	Śruba M 6 x 16 - 8,8 - A3L	3	
35	PN-EN ISO 7040	Nakrętka samozab. M6 - 8 - A3L	7	
36	TF 12 B	Pokrywa wtyczki (niebieska)	1	
37	TF 12 V	Pokrywa wtyczki (zielona)	1	
38	TM 12 L/V	Pokrywa gniazda (zielona)	1	
39	TM 12 L	Pokrywa gniazda (niebieska)	1	
40	PN-EN ISO 4017	Śruba M20 x 55 - 8.8 - A3L	2	
41	5279-260-117.00	Blacha gniazda	1	
42	5279-260-610.00	Wiązka owijarki	1	
43	PN-M-82406	Śruba M6x16-8,8-B-A3L	4	
44	PN-EN ISO 7045	Wkręt M3x10-4.8-H-A3L	4	
45	PN-EN ISO 7040	Nakrętka samozab. M3 - 8 - A3L	4	
46	PN-EN ISO 7091	Podkładka - 4 - A3L	4	
47	PN-EN ISO 7045	Wkręt M4x16-4.8-H-A3L	2	
48	PN-EN ISO 7040	Nakrętka samozab. M4 - 8 - A3L	2	

5279-260-500.00 Sprzęg kpl.**Tablica 54**

Nr na rys.	Nr rysunku lub normy	Nazwa części	Ilość	Uwagi
49	5279-260-107.00	Osłona przewodów	1	
50	5279-260-106.00	Uchwyt osłony przewodów	1	
51	PN-EN ISO 4017	Śruba M 8 x 20 - 8,8 - A3L	2	
52	A-0072	Przetyczka 8x60 A3L	2	
53	Przewód hydrauliczny	M21513-06-22_H01084010_M21513-06-22 dł-3000	2	
54	PN-EN ISO 7040	Nakrętka samozab. M8 - 8 - A3L	2	
55	5279-260-600.00	Wiązka przedłużająca	1	
56	HM 716	Monitor LCD 7"	1	

Tablica 55 5295-280-500.01 Walce komory kpl.



5295-280-500.01 Walce komory kpl.**Tablica 55**

Nr na rys.	Nr rysunku lub normy	Nazwa części	Ilość	Uwagi
1	089-000709-1.201	Podkładka	3	
2	089-000709-1.202	Podkładka	1	
3	089-000712-0.393	Podkładka	2	
4	5184-050-110.00	Sprężyna napinacza	1	
5	5261-050-137.00	Podkładka dystansowa	12	
6	5270-070-001.01	Oprawa ME 09	3	
7	5270-070-171.00	Podkładka	7	
8	5270-070-630.01	Koło spawane II	2	
9	5270-080-001.10	Oprawa ME 08	4	
10	5279-080-105.00	Cięgno	1	
11	5295-280-111.00	Koło z=10 - 1" - niskie	1	
12	5295-280-510.00	Walec dolny spaw	1	
13	5295-280-520.00	Walec środkowy spaw	1	
14	5295-280-530.00	Walec górny spaw	1	
15	5295-280-540.00	Płyta I spaw	1	
16	5295-280-550.00	Płyta II spaw	2	
17	5295-280-560.00	Osłona spaw	2	
18	5295-280-570.00	Koło łańcuchowe I z=20 spaw	2	
19	5295-280-580.00	Koło łańcuchowe II z=20 spaw	1	
20	5295-280-590.00	Koło łańcuchowe z=30 spaw	1	
21	5295-280-600.00	Ramię napinacza spaw	1	
22	5295-280-610.00	Tłumik kpl.	1	Tablica 56
23	5569-070-177.01	Wał napędowy	1	
24	5569-070-560.00	Rura z oprawami	1	

5295-280-500.01 Walce komory kpl.

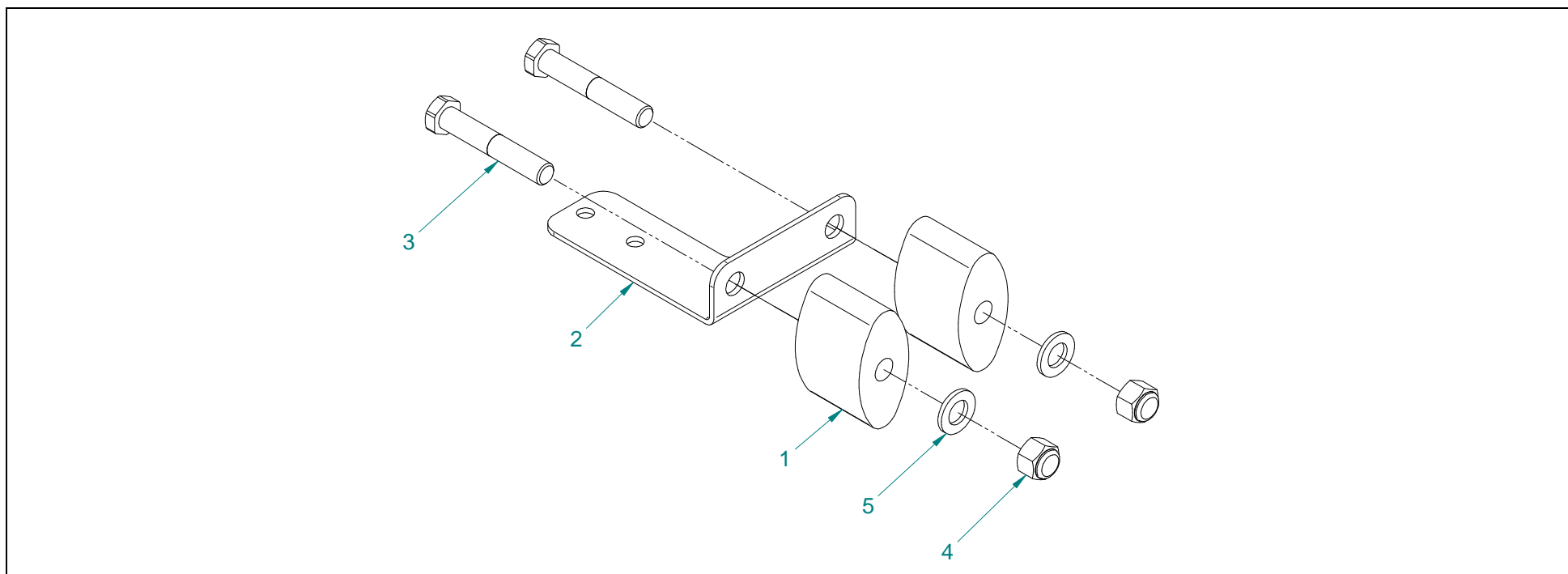
Tablica 55

Nr na rys.	Nr rysunku lub normy	Nazwa części	Ilość	Uwagi
25	5569-280-001.00	Oprawa ME 10	1	
26	5569-280-104.00	Podkładka dyst. 45x60x3	3	
27	5569-280-105.00	Tulejka	4	
28	5569-280-107.00	Podkładka dyst. 40x52x3	7	
29	5569-280-108.00	Tulejka	1	
30	5569-280-610.00	Ośłona I spaw.	1	
31	5599-040-660.00	Kolo z=12 16B kpl.	1	
32	5600-080-135.00	Widelki M16x48	1	
33	5600-080-138.00	Sworzeń - 12	1	
34	5600-080-245.00	Tulejka	1	
35		Śruba M12x30 Verbus Ripp	24	
36		Śruba M12x25 Verbus Ripp	20	
37		Śruba M8x20 Verbus Ripp	2	
38	PN-EN ISO 1234	Zawlecza 3,2x20-St	1	
39	PN-EN ISO 4035	Nakrętka M16-8-B-A3L	3	
40	PN-EN ISO 7040	Nakrętka samozab. M16 - 8 - A3L	2	
41	PN-EN ISO 7040	Nakrętka samozab. M8 - 8 - A3L	5	
42	PN-EN ISO 7091	Podkładka 16 - A3L	1	
43	PN-EN ISO 7091	Podkładka 12 - A3L	1	
44	PN-EN ISO 7093-1	Podkładka 8 - A3L	5	
45	PN-M-82406	Śruba M8x20-8.8-B-A3L	5	
46	PN-M-84168	Łańcuch 16B - 84 PZ	1	
47	PN-M-85005	Wpust pryzmatyczny A14x9x56	4	
48	PN-M-85005	Wpust pryzmatyczny A12x8x50	2	

5295-280-500.01 Walce komory kpl.**Tablica 55**

Nr na rys.	Nr rysunku lub normy	Nazwa części	Ilość	Uwagi
49	PN-M-85111	Pierścień osadczy sprężynujący Z 45	3	
50	PN-M-85111	Pierścień osadczy sprężynujący Z 40	2	
51	PN-M-85111	Pierścień osadczy sprężynujący W 47	2	
52	PN-M-85111	Pierścień osadczy sprężynujący Z 20	1	
53	PN-M-86100	Łożysko 6012-2RS	2	
54	PN-M-86100	Łożysko 6204-2RS	1	
55	PN-M-86120	Łożysko samonast. FD 208	4	
56	PN-M-86120	Łożysko samonast. FD 210	1	
57	PN-M-86120	Łożysko samonast. FD 209	3	

Tablica 56 5295-280-610.00 Tłumik kpl.



5295-280-610.00 Tłumik kpl.

Tablica 56

Nr na rys.	Nr rysunku lub normy	Nazwa części	Ilość	Uwagi
1	5295-030-125.00	Kostka napinacza	2	
2	5295-280-114.00	Blacha tłumika	1	
3	PN-EN ISO 4014	Śruba M12x 70-8,8 - A3L	2	
4	PN-EN ISO 7040	Nakrętka samozab. M12 - 8 - A3L	2	
5	PN-EN ISO 7091	Podkładka 12 - A3L	2	