



SIPMA S.A.  
ul. Budowlana 26  
20-469 Lublin, Polska  
tel. (+48) 81 74 45 071  
[www.sipma.pl](http://www.sipma.pl)

***PRASA ZWIJAJĄCA STAŁOKOMOROWA  
SIPMA PS 1315 HUZAR***



***KATALOG CZĘŚCI***

Wydanie I - 2015

## **Sposób posługiwania się katalogiem**

Katalog zawiera tablice rysunkowe i tekstowe podzespołów z wyszczególnieniem części montażowych.

Katalogiem należy posługiwać się w następujący sposób:

1. Sprawdzić informacje podane na karcie wyposażenia w Instrukcji Obsługi – ułatwią one określenie rozmiarów niektórych części;
2. Ustalić, w jakim zespole znajduje się potrzebna część;
3. Znaleźć odpowiedni rysunek zespołu, a na nim odpowiednią część;
4. Kierując się numerem części na rysunku należy odszukać w tabeli odpowiedni numer rysunku lub normy, nazwę części i ilość sztuk.

## **Sposób zamawiania części zamiennych**

Części zamienne można nabywać:

1. W sklepie internetowym SIPMA S.A. (<http://sklep.sipma.pl>) – zaletą jest dokładna lokalizacja części, dostęp do sklepu o każdej porze oraz najkrótszy czas dostawy;
2. Bezpośrednio u producenta;
3. Bezpośrednio u dostawcy maszyn.

Przy zamawianiu części zamiennych należy każdorazowo podać:

- Dokładny adres zamawiającego;
- Numer identyfikacyjny maszyny;
- Dokładny numer rysunkowy części zamiennej wraz z nazwą i ilością potrzebnych sztuk.

**Tylko oryginalne części zamienne zapewniają pewność dopasowania elementów oraz długie, bezawaryjne użytkowanie.**

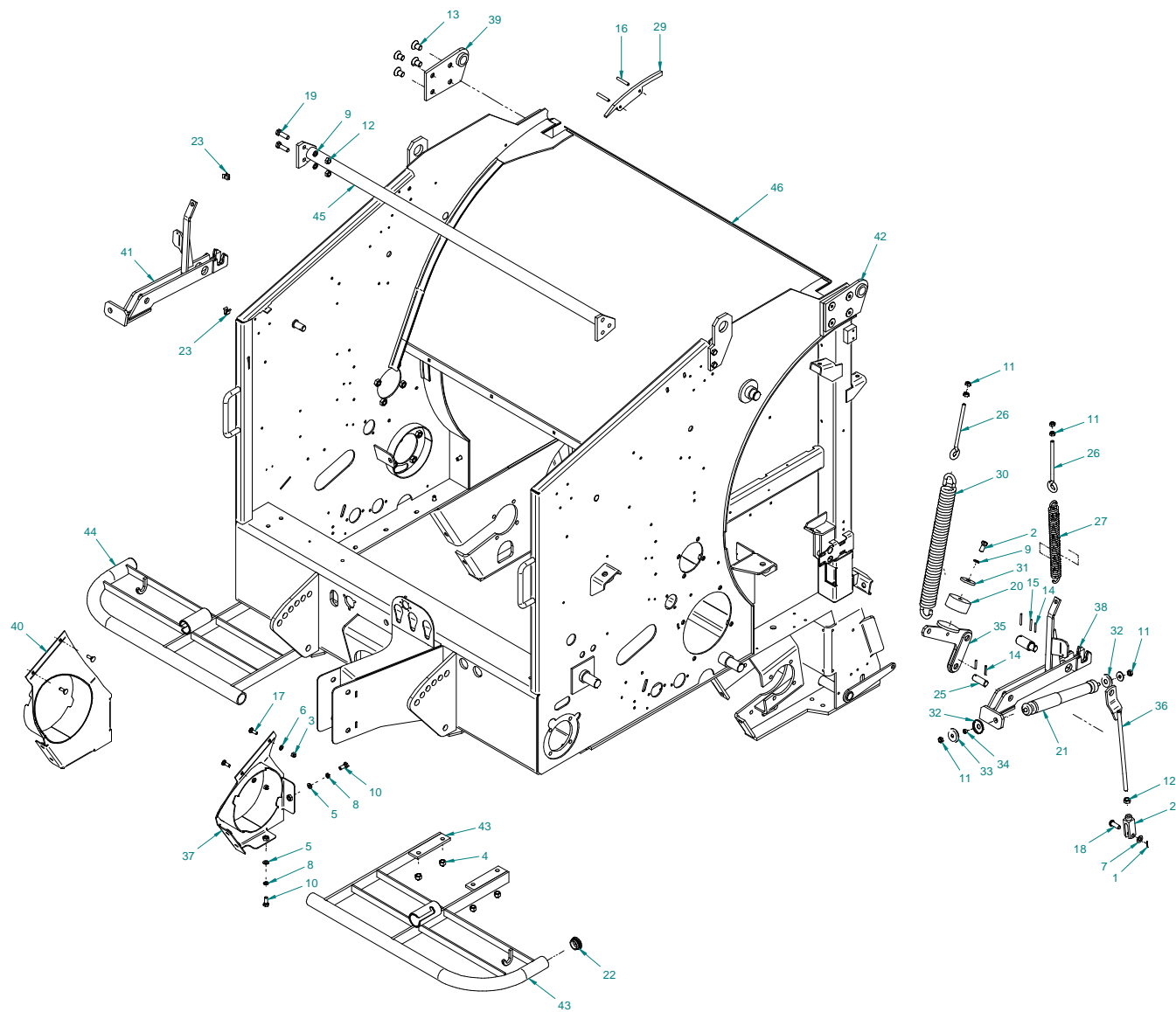
## Spis tablic

Tablica 1	5600-011-500.01 Rama kpl.	6
Tablica 2	5600-010-680.10 Zaczep kpl lewy	10
Tablica 3	5600-010-750.10 Zaczep kpl prawy	11
Tablica 4	5600-020-500.21 Rama tylna kpl.	12
Tablica 5	5600-020-600.01 Wał tylny łańcucha	15
Tablica 6	5600-030-500.04 Dyszel kpl.	17
Tablica 7	5600-040-500.12 Oś jezdna kpl.	19
Tablica 8	S60LA600074 Półoś kpl.	20
Tablica 9	5600-050-500.10 Podpora teleskopowa kpl.	22
Tablica 10	5600-070-500.21 Zespół zwijający kpl.	24
Tablica 11	5600-080-500.21 Napędy kpl.	27
Tablica 12	5600-080-530.00 Koło z=24-22 kpl.	31
Tablica 13	5600-080-570.10 Napinacz kpl.	33
Tablica 14	5600-080-830.11 Napinacz siekacza	34
Tablica 15	5600-090-500.21 Ześlizg kpl.	36
Tablica 16	5599-100-500.11 Podbieracz kpl.	38
Tablica 17	5599-040-690.10 Napinacz 12B podbieracz	46
Tablica 18	5600-100-730.01 Ramię sterujące z rolką	47
Tablica 19	5599-040-750.00 Napinacz 12B	49
Tablica 20	5599-100-760.20 Blacha podająca kpl.	50
Tablica 21	5599-040-770.00 Napinacz 12B prawy	52
Tablica 22	5599-100-790.00 Belka kpl.	53
Tablica 23	5599-100-800.00 Koło 15x6.00-6 z osią prawa	55
Tablica 24	5600-100-820.00 Koło zapadkowe kpl.	57
Tablica 25	5600-120-500.21 Układ hydrauliczny	59
Tablica 26	5600-140-500.21 Instalacja elektryczna kpl.	62
Tablica 27	5600-151-500.01 Osłony kpl.	64

<b>Tablica 28</b>	<b>5600-151-530.01 Osłona prawa kpl.</b>	<b>67</b>
<b>Tablica 29</b>	<b>5600-151-540.01 Osłona lewa kpl.</b>	<b>69</b>
<b>Tablica 30</b>	<b>5600-150-510.11 Pokrywa kpl.</b>	<b>71</b>
<b>Tablica 33</b>	<b>5600-162-500.01 Obwiązywacz</b>	<b>77</b>
<b>Tablica 34</b>	<b>5600-162-520.10 Podajnik kpl</b>	<b>81</b>
<b>Tablica 35</b>	<b>5600-162-550.00 Zespół pojemnika siatki</b>	<b>83</b>
<b>Tablica 36</b>	<b>5600-162-650.00 Rolka pomiarowa kpl</b>	<b>85</b>
<b>Tablica 37</b>	<b>5600-160-528.01 Tuleja pod karkas</b>	<b>86</b>
<b>Tablica 38</b>	<b>5295-160-650.00 Zespół pręta siatki</b>	<b>87</b>
<b>Tablica 39</b>	<b>5600-170-500.11 Malatura</b>	<b>89</b>
<b>Tablica 40</b>	<b>5600-250-500.00 Zgrupowane smarowanie.</b>	<b>96</b>
<b>Tablica 41</b>	<b>5600-260-500.11 Smarowanie łańcuchów</b>	<b>98</b>
<b>Tablica 42</b>	<b>5600-270-500.00 Sprzęg kpl (opcja na zamówienie)</b>	<b>102</b>
<b>Tablica 43</b>	<b>5600-301-500.35 Zespół siekacza</b>	<b>106</b>
<b>Tablica 44</b>	<b>5600-300-520.00 Belka napinająca kpl.</b>	<b>112</b>
<b>Tablica 45</b>	<b>5600-350-500.01 Układ sterowania i nadzoru.</b>	<b>113</b>



Tablica 1 5600-011-500.01 Rama kpl.



**5600-011-500.01 Rama kpl.****Tablica 1**

<b>Nr na rys.</b>	<b>Nr rysunku lub normy</b>	<b>Nazwa części</b>	<b>Ilość</b>	<b>Uwagi</b>
1	0651-610-002ZN	Zawlecзка 3,2x20-St	2	
2	0653-133-141ZN	Śruba M12 x 25 - 8,8 - A3L	2	
3	0653-156-014ZN	Nakrętka samoz. M8- 8- A3L	4	
4	0653-156-015ZN	Nakrętka samozab. M12 - 8 - A3L	8	
5	0653-182-003ZN	Podkładka 10 - A3L	4	
6	0653-182-061ZN	Podkładka 8 - A3L	4	
7	0653-183-047ZN	Podkładka 12 - A3L	2	
8	0653-192-001ZN	Podkładka spr. Z 10,2 A3L	4	
9	0653-192-003ZN	Podkładka spr. Z 12,2 A3L	6	
10	0653-313-009ZN	Śruba M10 x 25 - 8.8 - A3L	4	
11	0653-322-022ZN	Nakrętka M10 - 8 - A3L	12	
12	0653-323-022ZN	Nakrętka M12 - 8 A3L	6	
13	0653-334-004ZN	Śruba z łben stoż. z gn. 6k M16x25-10,9-A3L	8	
14	0653-512-107	Kołek sprężysty 5x32	10	
15	0653-512-108	Kołek sprężysty 5 x 40 - St	4	
16	0653-512-115	Kołek sprężysty - 8 x 50 - St	4	
17	0653-513-049ZN	Śruba M8x25-8,8-B- A3L	4	
18	0653-513-906ZN	Sworzeń B-12x35-St	2	
19	0653-514-016ZN	Śruba M12 x 40 - 8.8 - A3L	4	
20	0829-602-005	Wibroizolator 6306052	2	
21	1029-690-003	Amortyzator tylny Fiat 126p kpl	2	

**5600-011-500.01 Rama kpl.****Tablica 1**

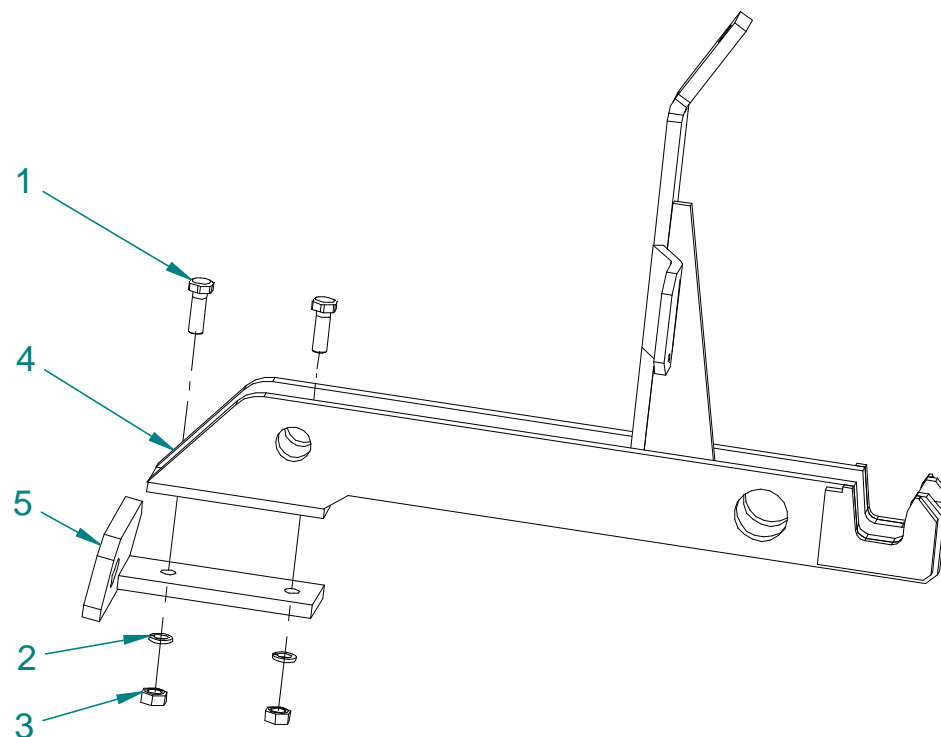
<b>Nr na rys.</b>	<b>Nr rysunku lub normy</b>	<b>Nazwa części</b>	<b>Ilość</b>	<b>Uwagi</b>
22	1362-900-044	Zaślepka wewnętrzna okrągła D=42,8mm	2	
23	2010-090-120.00	Uchwyt sprężysty	2	
24	5270-080-112.01	Widelki M12-48	2	
25	5600-010-128.00	Sworzeń	4	
26	5600-010-137.00	Śruba naciągowa	4	
27	5600-010-150.01	Sprężyna siłownika	2	
28*	5600-010-156.00	Sworzeń siłownika	2	
29	5600-010-186.20	Kostka	2	
30	5600-010-215.10	Sprężyna	2	
31	5600-010-221.00	Podkładka	2	
32	5600-010-305.00	Oprawa	4	
33	5600-010-306.00	Oprawa II	2	
34	5600-010-307.00	Tulejka	2	
35	5600-010-530.10	Dźwignia spawana	2	
36	5600-010-550.10	Cięgno	2	
37	5600-010-610.21	Ośłona lewa spaw	1	
38	5600-010-680.10	Zaczep kpl lewy	1	Tablica 2
39	5600-010-700.02	Nakładka spaw. lewa	1	
40	5600-010-710.21	Ośłona prawa spaw	1	
41	5600-010-750.10	Zaczep kpl prawy	1	Tablica 3
42	5600-010-770.00	Nakładka spaw. lewa	1	



**5600-011-500.01 Rama kpl.****Tablica 1**

<b>Nr na rys.</b>	<b>Nr rysunku lub normy</b>	<b>Nazwa części</b>	<b>Ilość</b>	<b>Uwagi</b>
43	5600-010-800.02	Barierka spaw. lewa	1	
44	5600-010-810.02	Barierka spaw. prawa	1	
45	5600-010-830.01	Poprzeczka spaw.	1	
46	5600-011-510.01	Rama przednia spaw	1	

**Tablica 2 5600-010-680.10 Zaczep kpl lewy**

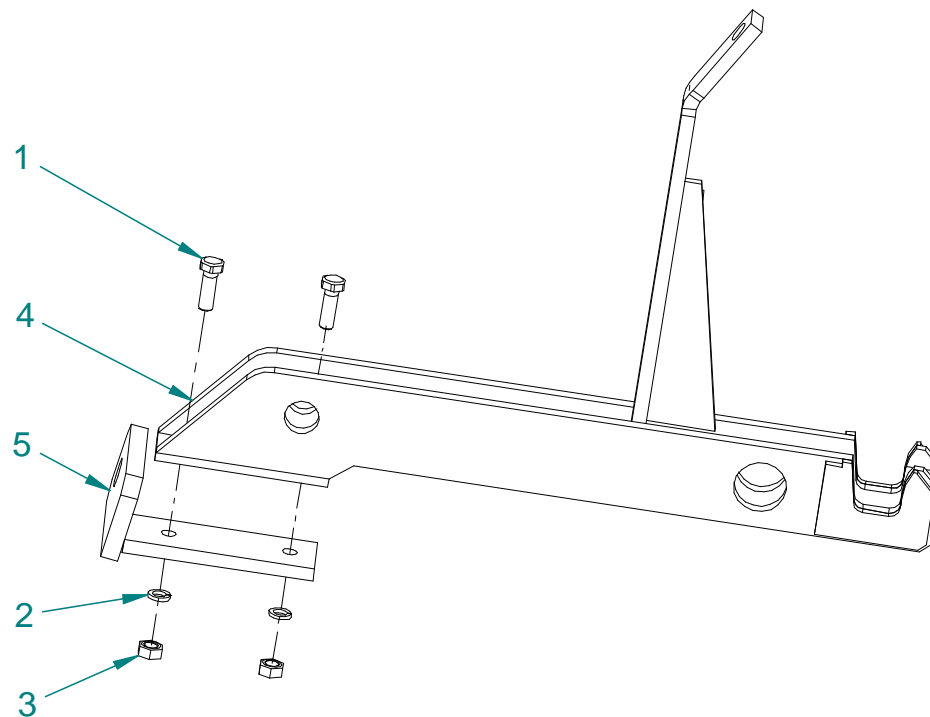


**5600-010-680.10 Zaczep kpl lewy**

**Tablica 2**

Nr na rys.	Nr rysunku lub normy	Nazwa części	Ilość	Uwagi
1	0653-132-073ZN	Śruba M 8 x 25 - 8,8 - A3L	2	
2	0653-191-007ZN	Podkładka spr. Z 8,2 A3L	2	
3	0653-523-002ZN	Nakrętka M 8 - 8 - A3L	2	
4	5600-010-520.30	Zaczep spaw. lewy	1	
5	5600-010-860.00	Zaczep amortyzatora lewy	1	

**Tablica 3 5600-010-750.10 Zaczep kpl prawy**

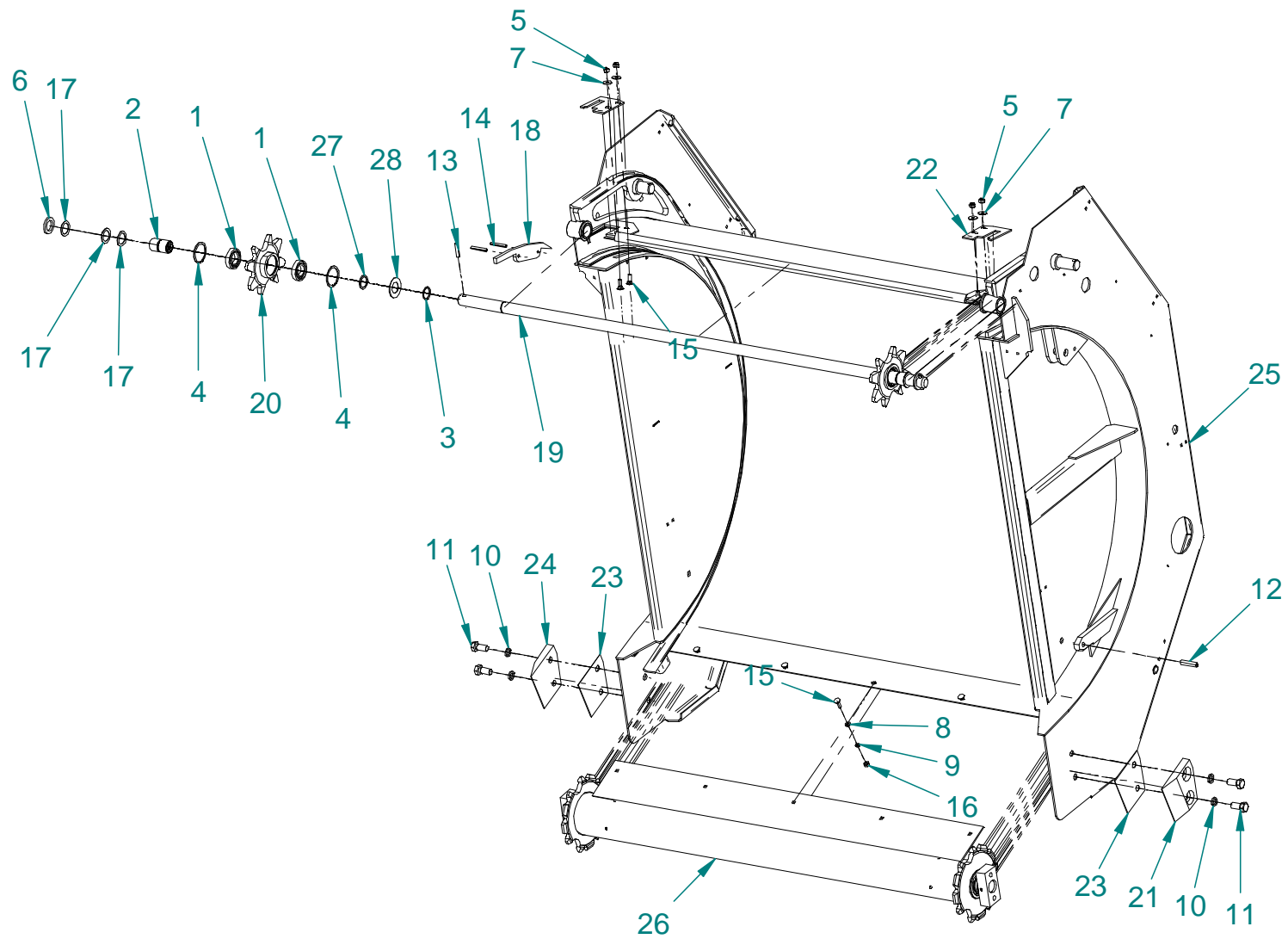


**5600-010-750.10 Zaczep kpl prawy**

**Tablica 3**

Nr na rys.	Nr rysunku lub normy	Nazwa części	Ilość	Uwagi
1	0653-132-073ZN	Śruba M 8 x 25 - 8,8 - A3L	2	
2	0653-191-007ZN	Podkładka spr. Z 8,2 A3L	2	
3	0653-523-002ZN	Nakrętka M 8 - 8 - A3L	2	
4	5600-010-690.30	Zaczep spaw. prawy	1	
5	5600-010-850.00	Zaczep amortyzatora prawy	1	

Tablica 4 5600-020-500.21 Rama tylna kpl.



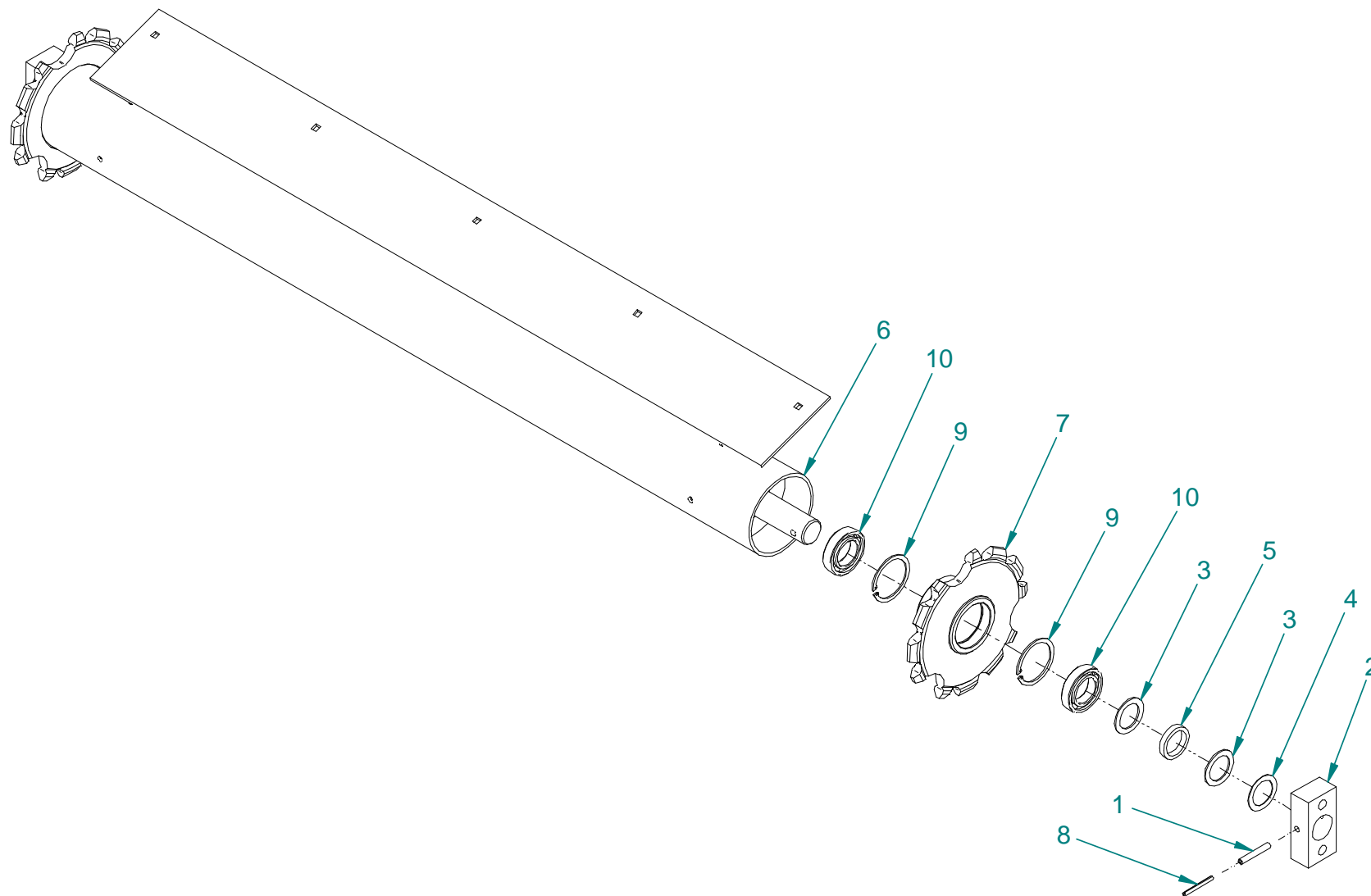
**5600-020-500.21 Rama tylna kpl.****Tablica 4**

<b>Nr na rys.</b>	<b>Nr rysunku lub normy</b>	<b>Nazwa części</b>	<b>Ilość</b>	<b>Uwagi</b>
1	0631-113-095	Łożysko 6006-RS	4	
2	0639-310-009	Tulejka 3025BS	4	
3	0639-361-013	Pierścień osadczy sprężynujący Z 30	2	
4	0639-361-054	Pierścień osadczy sprężynujący W 55	4	
5	0653-156-014ZN	Nakrętka samoz. M8- 8- A3L	4	
6	0653-181-021ZN	Podkładka 30 A3L	4	
7	0653-182-021ZN	Podkładka 8 - A3L	4	
8	0653-182-061ZN	Podkładka 8 - A3L	5	
9	0653-191-007ZN	Podkładka spr. Z 8,2 A3L	5	
10	0653-191-902ZN	Podkładka spr. Z 16,3 A3L	4	
11	0653-314-005ZN	Śruba M16 x 35 - 8.8 - A3L	4	
12	0653-512-058	Kołek sprężysty 13 x 50 - St	2	
13	0653-512-114	Kołek sprężysty - 8 x 40 - St	4	
14	0653-512-115	Kołek sprężysty - 8 x 50 - St	4	
15	0653-513-109ZN	Śruba M8x25-8,8-B- A3L	9	
16	0653-523-002ZN	Nakrętka M 8 - 8 - A3L	5	
17	089-000712-0.273	Podkładka	6	
18	5600-010-186.20	Kostka	2	
19	5600-020-139.02	Oś ramy tylnej	1	
20	5600-020-144.04	Koło napinające dolne	2	
21	5600-020-145.10	Płytką	1	

**5600-020-500.21 Rama tylna kpl.****Tablica 4**

<b>Nr na rys.</b>	<b>Nr rysunku lub normy</b>	<b>Nazwa części</b>	<b>Ilość</b>	<b>Uwagi</b>
22	5600-020-150.01	Skrobak	2	
23	5600-020-170.00	Podkładka dystansowa	2	
24	5600-020-171.00	Płytką	1	
25	5600-020-510.21	Rama tylna spawana	1	
26	5600-020-600.01	Wał tylny łańcucha	1	Tablica 5
27	5600-070-173.00	Uszczelniacz	2	
28	5600-070-193.00	Uszczelnienie	2	

**Tablica 5 5600-020-600.01 Wał tylny łańcucha**

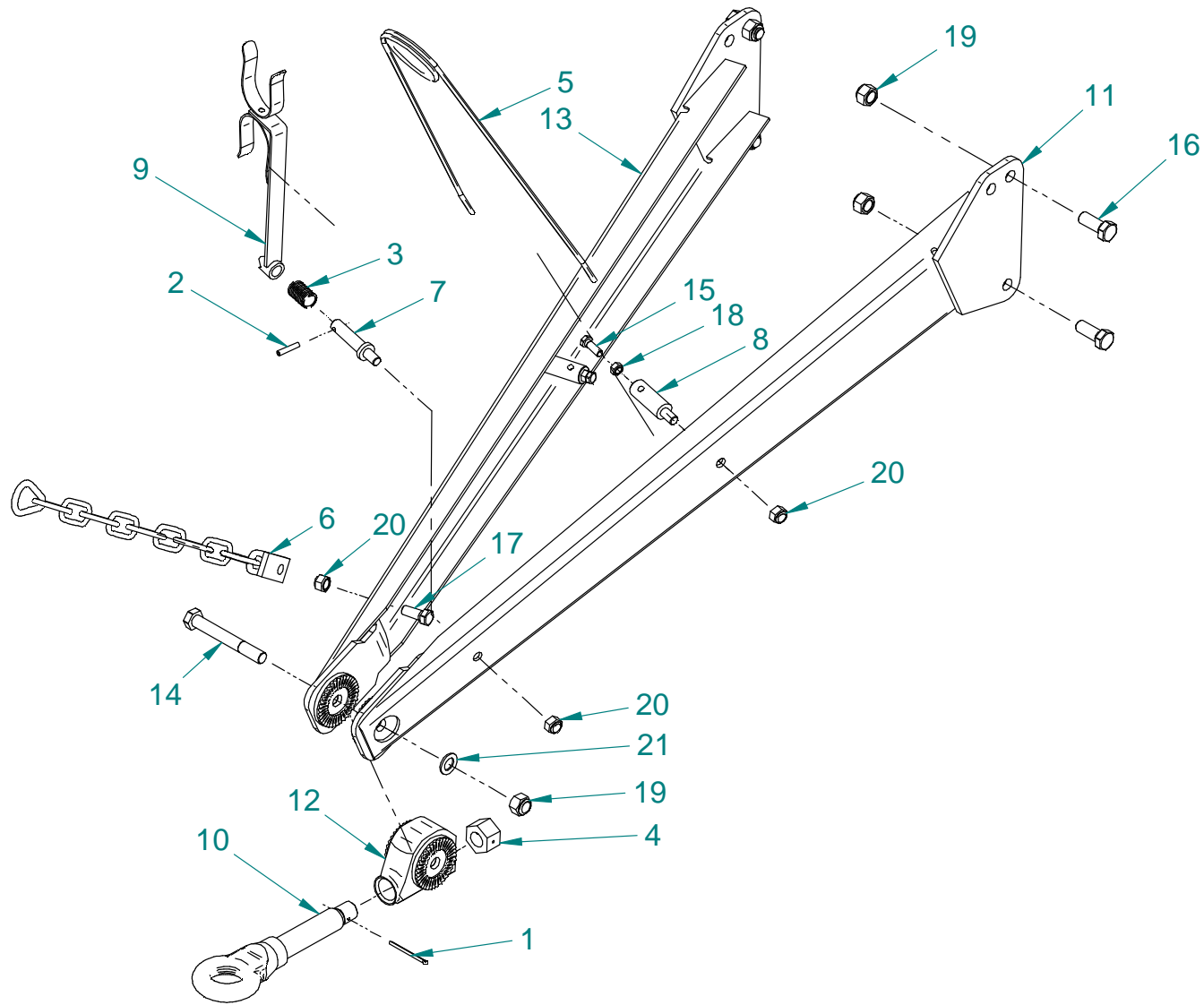


**5600-020-600.01 Wał tylny łańcucha****Tablica 5**

<b>Nr na rys.</b>	<b>Nr rysunku lub normy</b>	<b>Nazwa części</b>	<b>Ilość</b>	<b>Uwagi</b>
1	0653-512-115	Kołek sprężysty - 8 x 50 - St	2	
2	5270-070-180.00	Korpus	2	
3	5270-070-183.00	Podkładka	4	
4	5270-070-184.00	Podkładka	4	
5	5600-020-202.00	Tuleja dystansowa	2	
6	5600-020-610.01	Rura spw	1	
7	5600-070-620.00	Koło spawane zerowe	2	
8	0653-512-109	Kołek sprężysty 5x50	2	
9	0639-362-007	Pierścień osadczy sprężynujący W 62	4	
10	0631-113-103	Łożysko 6007-2RS	4	



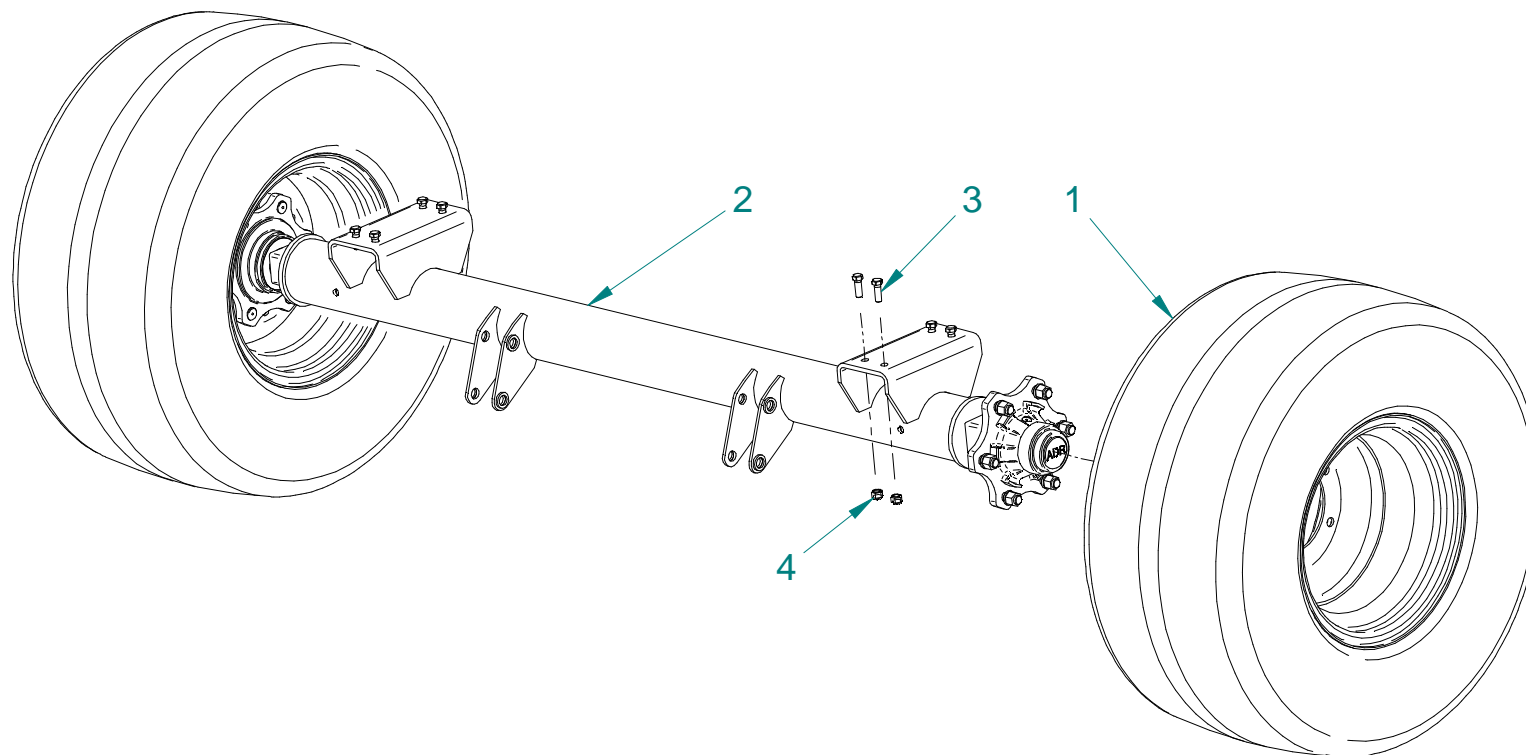
Tablica 6 5600-030-500.04 Dyszel kpl.



**5600-030-500.04 Dyszel kpl.****Tablica 6**

<b>Nr na rys.</b>	<b>Nr rysunku lub normy</b>	<b>Nazwa części</b>	<b>Ilość</b>	<b>Uwagi</b>
1	0651-610-031ZN	Zawlecзка 5x71-St	1	
2	0653-512-114	Kołek sprężysty - 8 x 40 - St	1	
3	089-000975-5.511	Sprężyna naciskowa	1	
4	5270-010-157.00	Nakrętka spec.	1	
5	5276-010-190.00	Sprężyna	1	
6	5276-010-580.00	Łańcuch kpl.	1	
7	5279-010-147.00	Sworzeń	1	
8	5279-010-148.00	Sworzeń mocujący	2	
9	5279-010-570.00	Podpora wału kpl.	1	
10	5600-030-106.00	Zaczep oczkowy	1	
11	5600-030-510.03	Belka spaw lewa	1	
12	5600-030-520.01	Gniazdo	1	
13	5600-030-530.03	Belka spaw prawa	1	
14	0653-138-002ZN	Śruba M20 x 150 - 8.8 - A3L	1	
15	0653-133-161ZN	Śruba M12 x 35 - 8.8 - A3L	2	
16	0653-133-069ZN	Śruba M20 x 50 - 8.8 - A3L	4	
17	0653-135-208ZN	Śruba M16 x 40 - 8.8	1	
18	0653-323-022ZN	Nakrętka M12 - 8 - A3L	2	
19	0653-156-016ZN	Nakrętka samozab. M20 - 8 - A3L	5	
20	0653-156-019ZN	Nakrętka samozab. M16 - 8 - A3L	4	
21	0653-183-054ZN	Podkładka 20 - A3L	1	

**Tablica 7 5600-040-500.12 Oś jezdna kpl.**

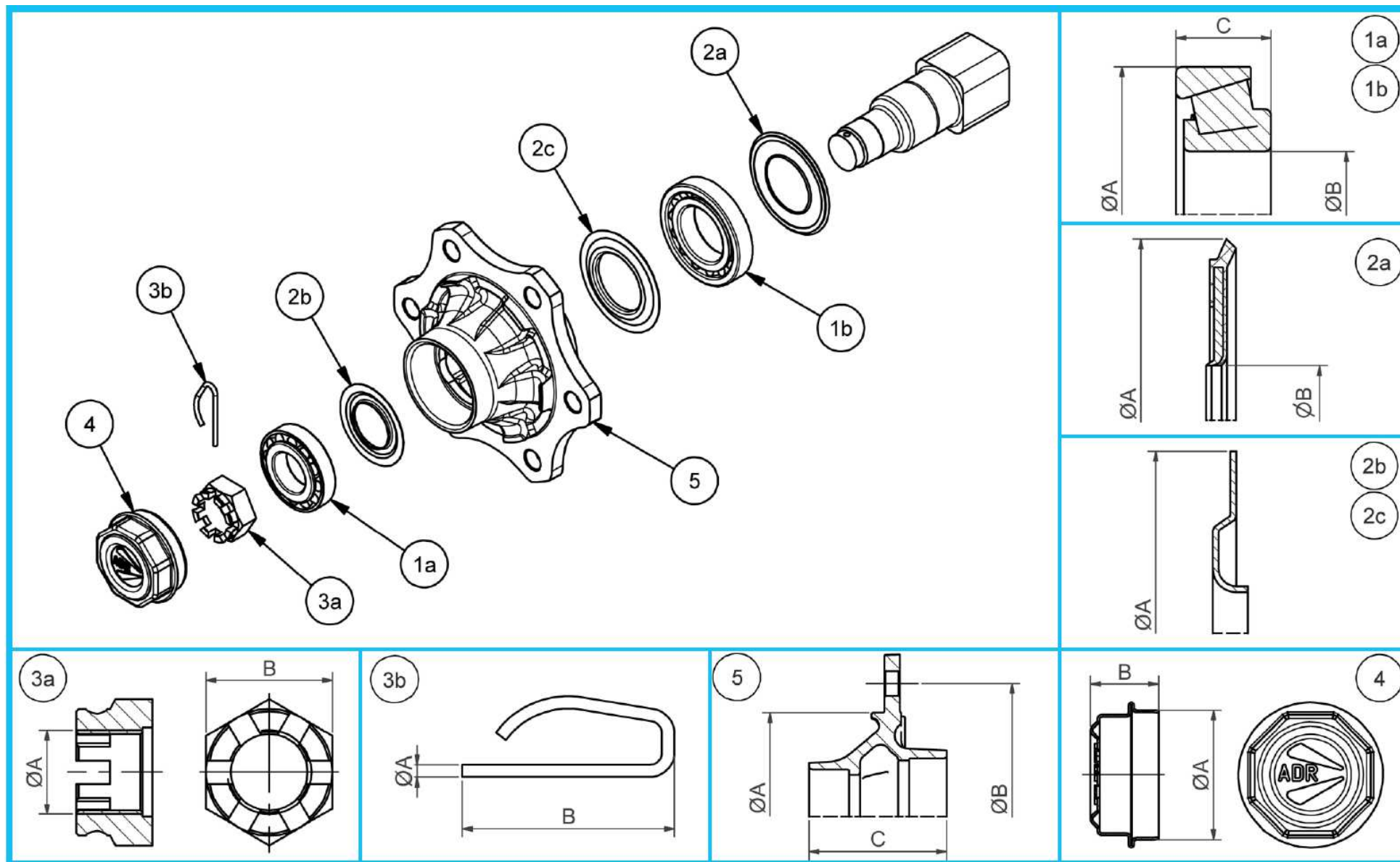


**5600-040-500.12 Oś jezdna kpl.**

**Tablica 7**

Nr na rys.	Nr rysunku lub normy	Nazwa części	Ilość	Uwagi
1	5276-040-610.01	Koło	2	
2	5600-040-510.14	Oś spaw	1	
3	0653-133-161ZN	Śruba M12x35-8.8-B A3L	8	
4	0653-156-015ZN	Nakrętka samozab. M12-10-B A3L	8	

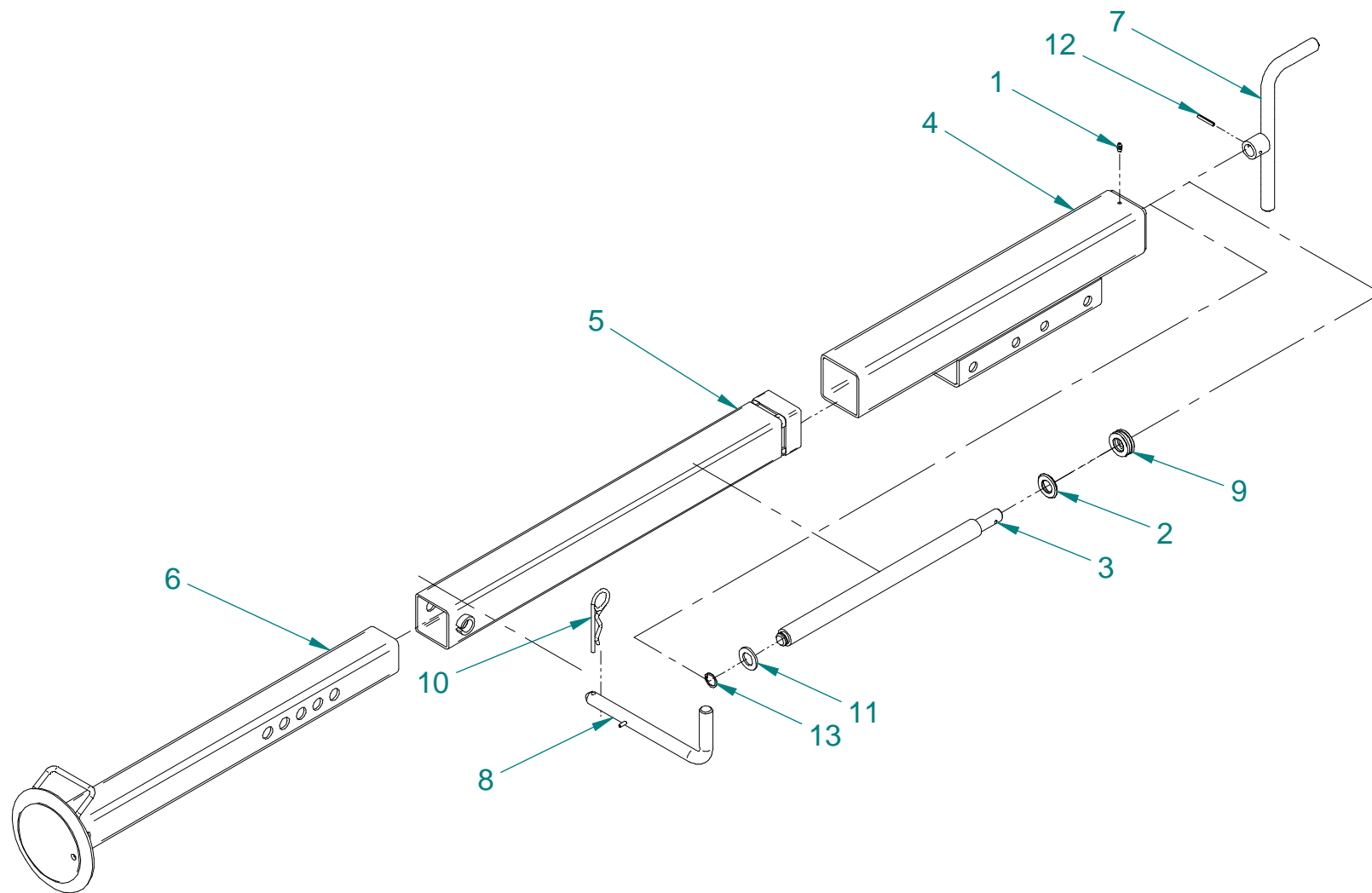
Tablica 8 S60LA600074 Półoś kpl.



**S60LA600074 Półoś kpl.****Tablica 8**

<b>Nr na rys.</b>	<b>Nr rysunku lub normy</b>	<b>Nazwa części</b>	<b>A</b>	<b>B</b>	<b>C</b>	<b>Ilość</b>	<b>Uwagi</b>
1a	59130208	Łożysko 30208	80	40	19,75	1	9RCLA
1b	59130211	Łożysko 30211	100	55	22,75	1	
2a	5411001	Uszczelka olejowa	100	55	-	2	9RNLA
2b	5510801	Pierścień uszczelniający 30208	80	-	-	2	
2c	5511001	Pierścień uszczelniający 30211	100	-	-	2	9RDF3950
3a	57539B1	Nakrętka koronowa	M39X1,5	50	-	4	
3b	58205	Zawlecza	4	64	-	4	
4	56108003	Dekiel	80	40	-	4	9RT80
5	61L6LA001	Piasta z 5 otworami M18X1,5	160	205	118	1	61L6LA001

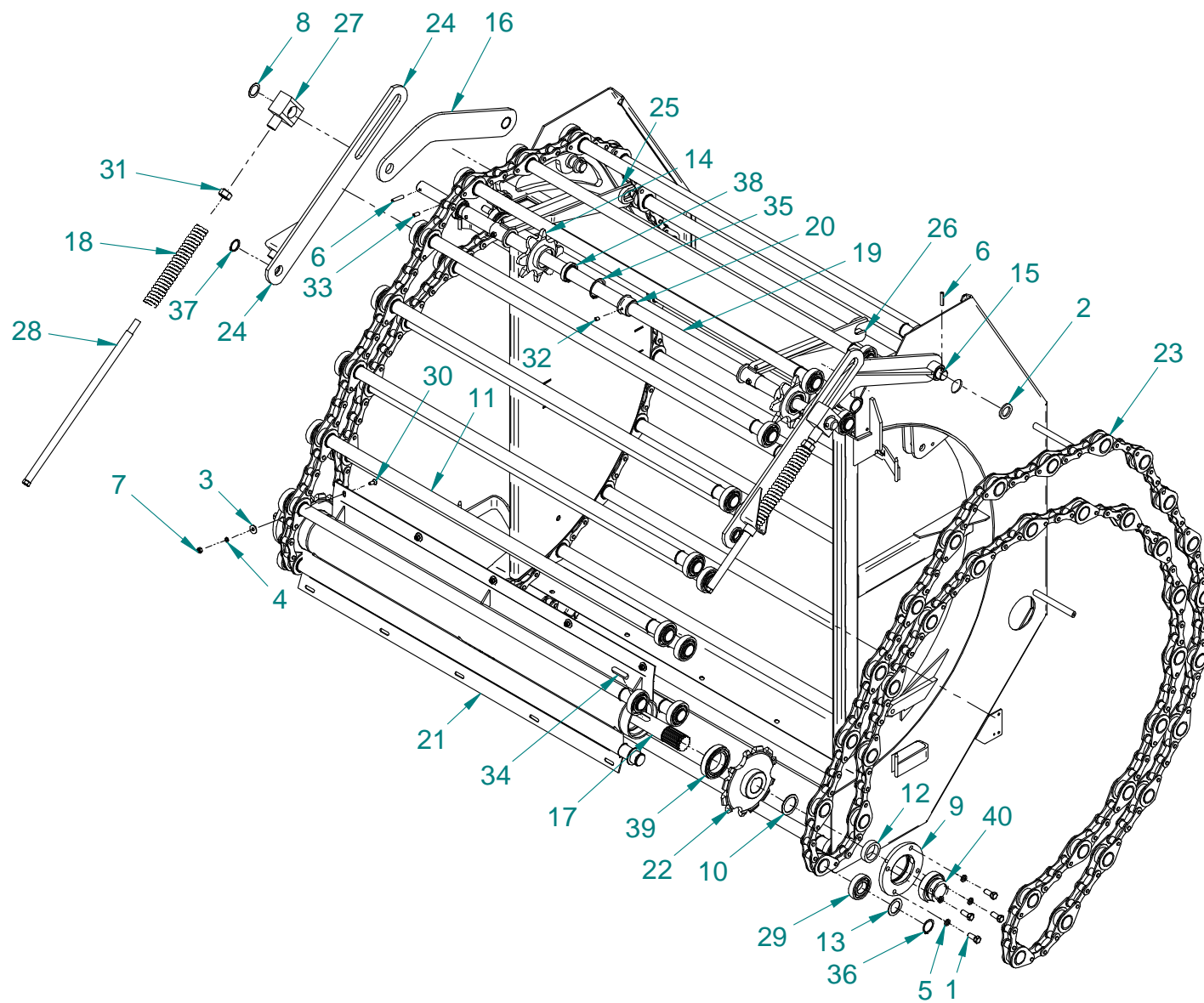
Tablica 9 5600-050-500.10 Podpora teleskopowa kpl.



**5600-050-500.10 Podpora teleskopowa kpl.****Tablica 9**

<b>Nr na rys.</b>	<b>Nr rysunku lub normy</b>	<b>Nazwa części</b>	<b>Ilość</b>	<b>Uwagi</b>
1	0659-000-003	Smarownicza StM6x1	1	
2	5270-050-130.00	Pierścień	1	
3	5600-050-115.00	Śruba	1	
4	5600-050-530.10	Kształtownik zewn. spaw	1	
5	5600-050-540.10	Kształtownik wewnętrzny	1	
6	5600-050-550.10	Kształtownik wewn. spaw.	1	
7	5600-050-560.00	Pokrętło	1	
8	5600-050-600.10	Sworzeń	1	
9	0631-133-020	Łożysko kulkowe wzdłużne 51204	1	
10	0651-610-042ZN	Zawlecзка 5x105-A3L	1	
11	0653-183-054ZN	Podkładka 21	1	
12	0653-512-107	Kołek sprężysty 5x32	1	
13	0639-361-008	Pierścień osadczy sprężynujący Z 20	1	

Tablica 10 5600-070-500.21 Zespół zwijający kpl.





**5600-070-500.21 Zespół zwijający kpl.****Tablica 10**

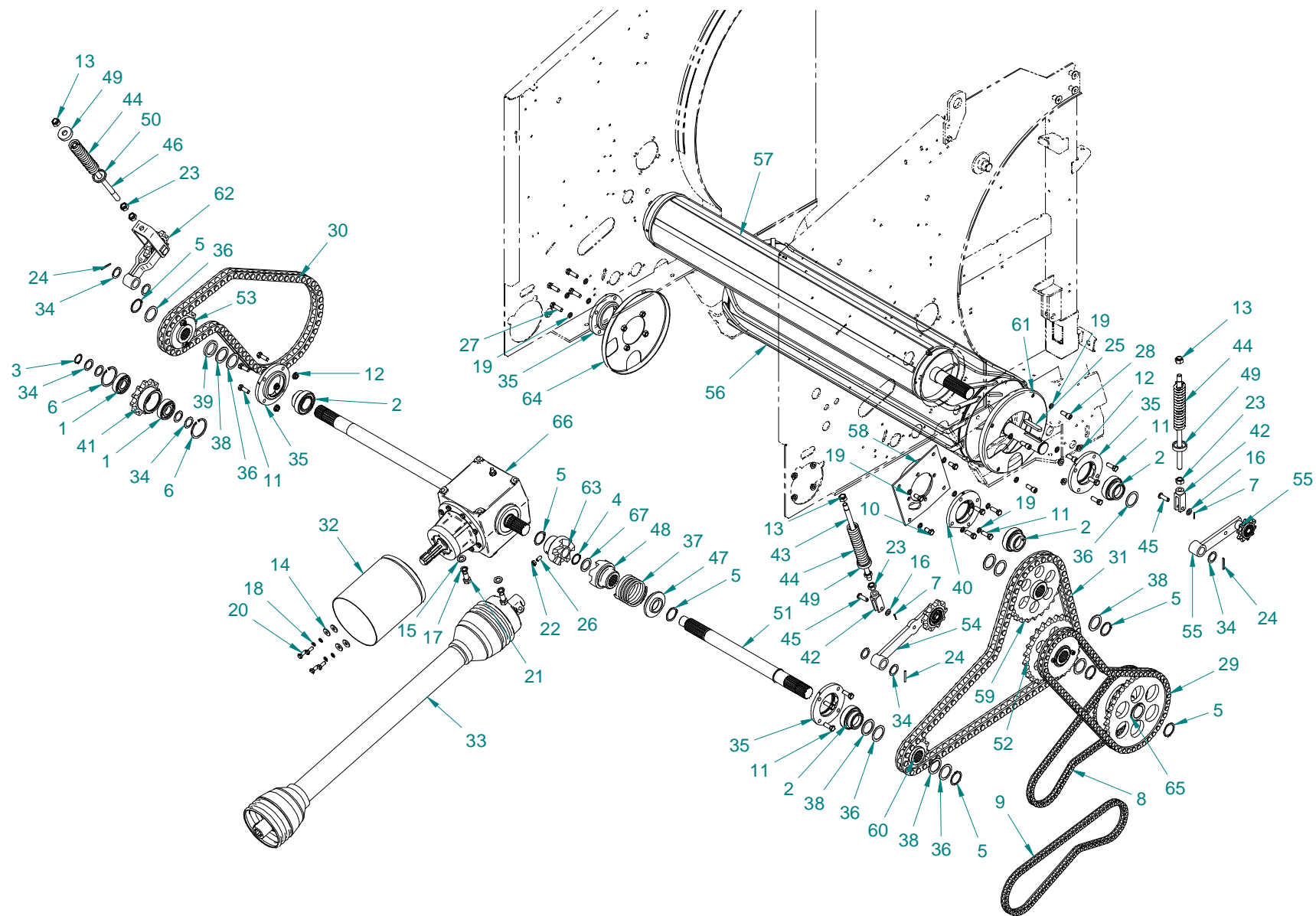
<b>Nr na rys.</b>	<b>Nr rysunku lub normy</b>	<b>Nazwa części</b>	<b>Ilość</b>	<b>Uwagi</b>
1	0653-132-098ZN	Śruba M12 x 30 - 8.8 - A3L	8	
2	0653-181-021ZN	Podkładka 30 A3L	4	
3	0653-182-021ZN	Podkładka 8 - A3L	5	
4	0653-191-009ZN	Podkładka spr. Z 8,2 A3L	5	
5	0653-192-003ZN	Podkładka spr. Z 12,2 A3L	8	
6	0653-512-114	Kołek sprężysty - 8 x 40 - St	6	
7	0653-523-002ZN	Nakrętka M 8 - 8 - A3L	5	
8	089-000712-0.273	Podkładka	4	
9	5270-070-001.01	Oprawa ME 09	2	
10	5270-070-171.00	Podkładka	4	
11	5270-070-179.02	Wałek łańcucha	34	
12	5270-070-181.00	Tuleja dystansowa	2	
13	5270-070-183.00	Podkładka	204	
14	5600-020-144.04	Koło napinające dolne	2	
15	5600-020-560.10	Cięgno lewe kpl.	1	
16	5600-020-570.10	Cięgno prawe kpl.	1	
17	5600-070-100.13	Wał napędowy	1	
18	5600-070-104.00	Sprężyna napinacza	2	
19	5600-070-126.02	Poprzeczka napinacza	1	
20	5600-070-170.00	Piasta oczyszczająca	2	
21	5600-070-560.00	Rura z oprawami	1	

## 5600-070-500.21 Zespół zwijający kpl.

## Tablica 10

Nr na rys.	Nr rysunku lub normy	Nazwa części	Ilość	Uwagi
22	5600-070-630.00	Koło zębate zerowe	2	
23	5600-070-750.00	Łańcuch zwijający CA 650/1 - 136 ogniw	2	
24	5600-070-810.01	Ramię napinacza	2	
25	5600-070-850.00	Podparcie spaw.	1	
26	5600-070-860.00	Podparcie spaw.	1	
27	5600-070-880.00	Kostka spaw.	2	
28	5600-070-890.00	Prowadnik spaw.	2	
29	0632-100-015	Łożysko LR 35/72 - 2URS	68	
30	0653-332-037ZN	Śruba z łbem stoż. z gn. 6k M8x20-8,8	5	
31	0653-525-002ZN	Nakrętka M20 - 8 - A3L	2	
32	0653-513-005ZN	Wkręt dociskowy M8x12 - A3L	2	
33	0653-332-054ZN	Wkręt dociskowy M8x20 - A3L	2	
34	0653-513-069	Wpust pryzmatyczny A14x9x56	2	
35	0639-361-054	Pierścień osadczy sprężynujący W 55	4	
36	0639-361-015	Pierścień osadczy sprężynujący Z 35	136	
37	0639-361-013	Pierścień osadczy sprężynujący Z 30	2	
38	0631-113-096	Łożysko 6006-RS	4	
39	0631-114-002	Łożysko 6012-2RS	2	
40	0631-233-033	Łożysko samonast. FD 209	2	

Tablica 11 5600-080-500.21 Napędy kpl.



## 5600-080-500.21 Napędy kpl.

## Tablica 11

Nr na rys.	Nr rysunku lub normy	Nazwa części	Ilość	Uwagi
1	0631-130-009	Łożysko 6306-2RS	2	
2	0631-233-033	Łożysko samonast. FD 209	6	
3	0639-361-013	Pierścień osadczy sprężynujący Z 30	1	
4	0639-361-015	Pierścień osadczy sprężynujący Z 35	1	
5	0639-361-037	Pierścień osadczy sprężynujący Z 45	10	
6	0639-361-091	Pierścień osadczy sprężynujący W 72	2	
7	0651-610-002ZN	Zawlecza 3,2x20-St	2	
8	0652-313-076	Łańcuch 12B-76PS	1	
9	0652-313-091	Łańcuch 12B-73WS	1	
10	0653-133-141ZN	Śruba M12 x 25 - 8,8 - A3L	4	
11	0653-133-161ZN	Śruba M12 x 35 - 8.8 - A3L	20	
12	0653-154-002ZN	Nakrętka M12	12	
13	0653-156-019ZN	Nakrętka samozab. M16 - 8 - A3L	3	
14	0653-181-020ZN	Podkładka 10 - A3L	4	
15	0653-183-005ZN	Podkładka 16 - A3L	4	
16	0653-183-047ZN	Podkładka 12 - A3L	2	
17	0653-191-902ZN	Podkładka spr. Z 16,3 A3L	4	
18	0653-192-001ZN	Podkładka spr. Z 10,2 A3L	4	
19	0653-192-003ZN	Podkładka spr. Z 12,2 A3L	20	
20	0653-313-009ZN	Śruba M10 x 25 - 8.8 - A3L	4	
21	0653-314-005ZN	Śruba M16 x 35 - 8.8 - A3L	4	
22	0653-322-022ZN	Nakrętka M10 - 8 - A3L	1	
23	0653-324-006ZN	Nakrętka M16 - 8 - A3L	8	

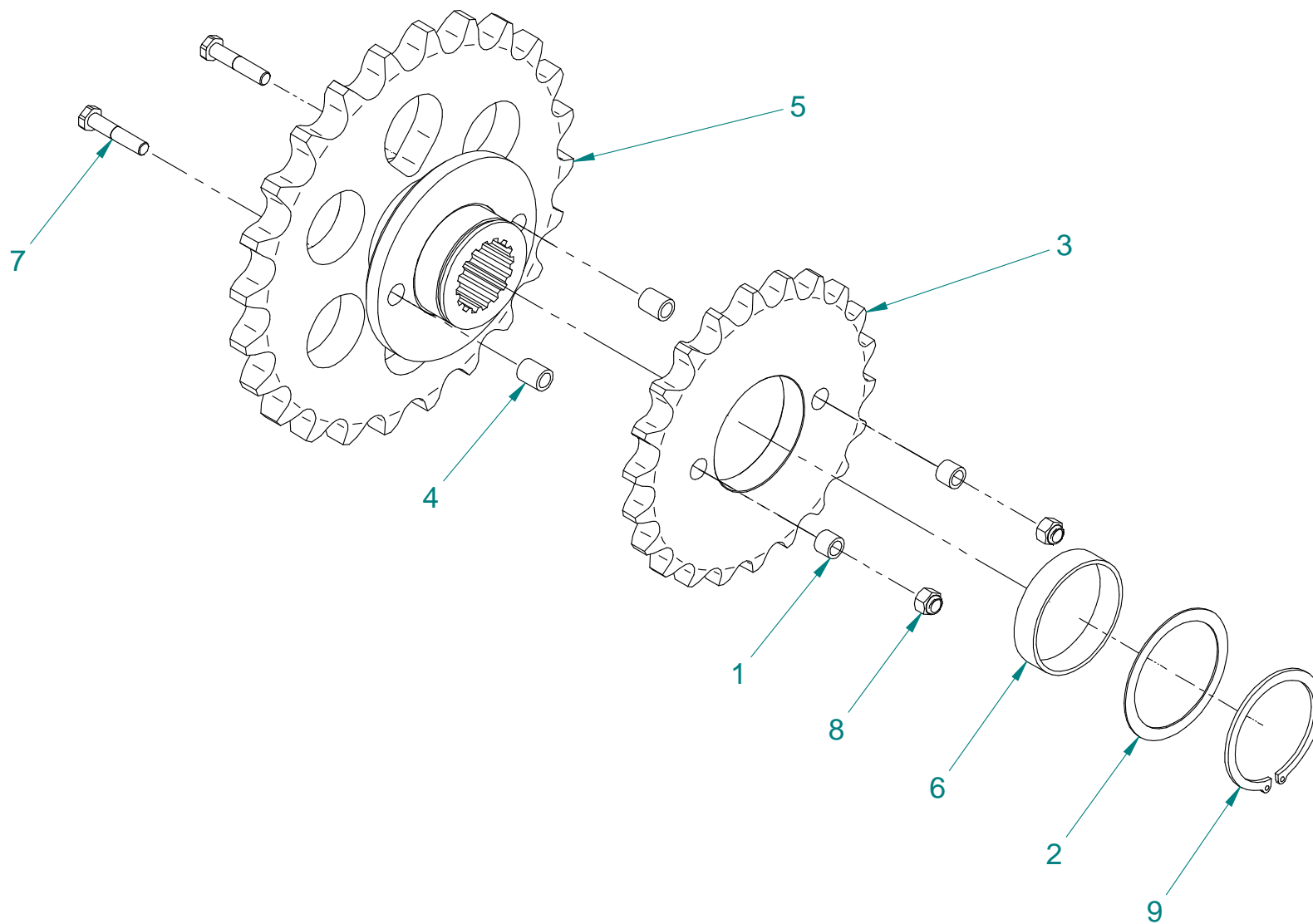
**5600-080-500.21 Napędy kpl.****Tablica 11**

<b>Nr na rys.</b>	<b>Nr rysunku lub normy</b>	<b>Nazwa części</b>	<b>Ilość</b>	<b>Uwagi</b>
24	0653-512-130	Kolek sprężysty 5x45	3	
25	0653-513-001	Wpust pryzmatyczny A14x9x80	1	
26	0653-513-114ZN	Wkręt dociskowy M10x20 -8.8 - A3L	1	
27	0653-514-016ZN	Śruba M12 x 40 - 8.8 - A3L	4	
28	0653-514-084ZN	Śruba M12x30-8.8-B- A3L	4	
29	0829-405-121	Łańcuch 16B-74PZ	1	
30	0829-405-344	Łańcuch 20B - 63WZ	1	
31	0829-405-428	Łańcuch 20B-74PZ	1	
32	0829-405-559	Ośłona 395 00 21 50 CE	1	
33	0829-800-375	Wał przgub - teleskop. C S6 R101 CE WR 702B	1	
34	089-000712-0.273	Podkładka	16	
35	5270-070-001.01	Oprawa ME 09 (INA)	4	
36	5270-070-171.00	Podkładka	13	
37	5270-080-101.00	Sprężyna sprzęgła	1	
38	5569-280-104.00	Podkładka dyst. 45x60x3	5	
39	5569-280-105.00	Tulejka	1	
40	5600-080-001.00	Oprawa ME09 ścięta	2	
41	5600-080-125.00	Koło prowadzące z=12 514 cala	1	
42	5600-080-135.00	Widelki M16x48	2	
43	5600-080-136.00	Cięgno M16	2	
44	5600-080-137.00	Sprężyna	3	
45	5600-080-138.00	Sworzeń - 12	2	
46	5600-080-146.00	Cięgno siekacza	1	

**5600-080-500.21 Napędy kpl.****Tablica 11**

<b>Nr na rys.</b>	<b>Nr rysunku lub normy</b>	<b>Nazwa części</b>	<b>Ilość</b>	<b>Uwagi</b>
47	5600-080-225.10	Pierścień	1	
48	5600-080-226.00	Piasta sprzęgła lewa	1	
49	5600-080-245.00	Tulejka	3	
50	5600-080-246.00	Tulejka	1	
51	5600-080-332.20	Wałek napędowy siekacza	1	
52	5600-080-530.00	Koło z=24-22 kpl	1	Tablica 12
53	5600-080-540.00	Piasta siekacza kpl	1	
54	5600-080-570.10	Napinacz kpl	1	Tablica 13
55	5600-080-580.00	Napinacz dolnego walca kpl	1	
56	5600-080-600.21	Walec dolny	1	
57	5600-080-680.20	Walec górny spaw	1	
58	5600-080-730.01	Ośłona	1	
59	5600-080-750.11	Koło Z=24 5/4"	1	
60	5600-080-770.10	Koło z=12 spaw.	1	
61	5600-080-810.01	Dekiel spaw	1	
62	5600-080-830.11	Napinacz siekacza	1	Tablica 14
63	5600-080-850.10	Piasta sprzęgła	1	
64	5600-080-890.01	Dekiel spaw	1	
65	5600-080-920.00	Koło walca dolnego kpl	1	
66	5600-080-990.00	Przekładnia SMB07/2-00.00A	1	
67	89-000710-0.534	Podkładka 36x50x1.5	1	

**Tablica 12 5600-080-530.00 Koło z=24-22 kpl.**

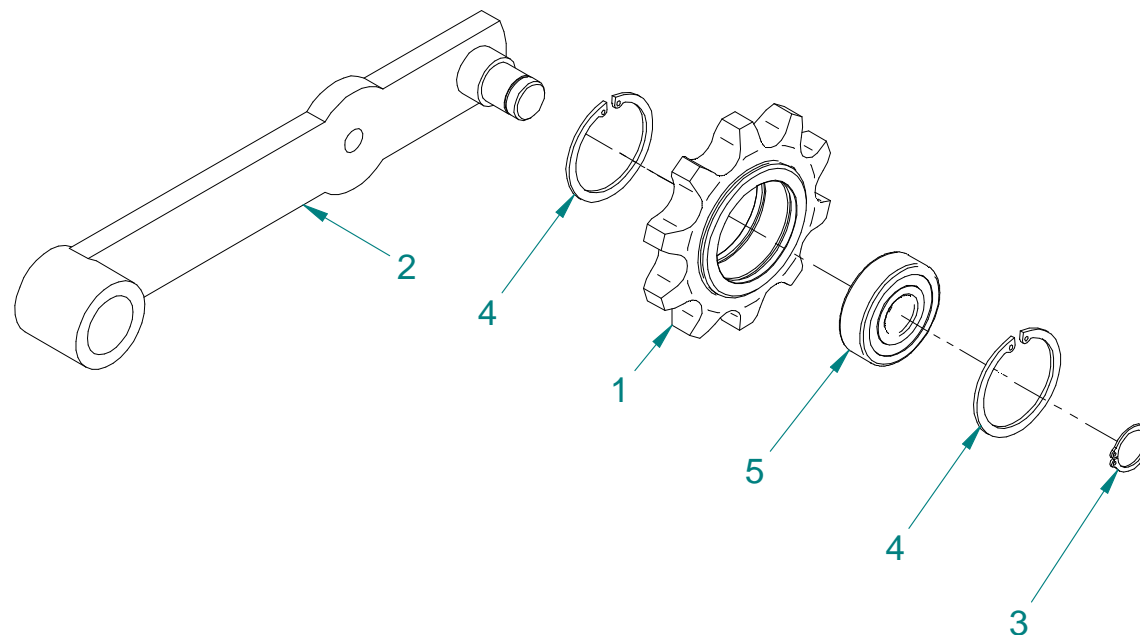


**5600-080-530.00 Koło z=24-22 kpl.****Tablica 12**

<b>Nr na rys.</b>	<b>Nr rysunku lub normy</b>	<b>Nazwa części</b>	<b>Ilość</b>	<b>Uwagi</b>
1	5270-030-178.02	Tulejka I	2	
2	5276-030-205.00	Podkładka I	1	
3	5600-080-132.10	Koło z=22 1"	1	
4	5600-080-224.00	Tulejka	2	
5	5600-080-760.11	Koło z=24-22 spaw.	1	
6	0829-405-921	Tulejka POZ 6515	1	
7	0653-132-080ZN	Śruba M8x40-8.8-B A3L	2	
8	0653-156-014ZN	Nakrętka samozab. M8-8-B A3L	2	
9	0639-361-011	Pierścień osadczy sprężynujący Z 65	1	



**Tablica 13 5600-080-570.10 Napinacz kpl.**

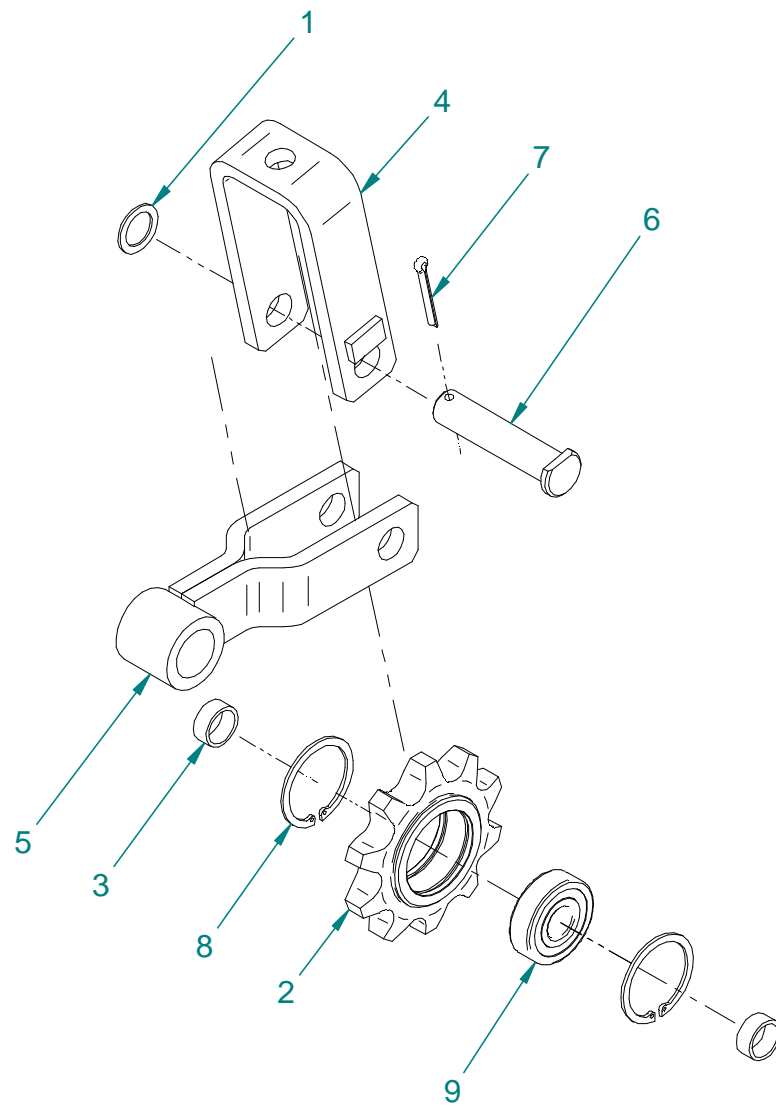


**5600-080-570.10 Napinacz kpl.**

**Tablica 13**

Nr na rys.	Nr rysunku lub normy	Nazwa części	Ilość	Uwagi
1	5276-080-118.00	Koło z=10 5/4 cala	1	
2	5600-080-560.10	Napinacz spaw.	1	
3	0639-361-008	Pierścień osadczy sprężynujący Z 20	1	
4	0639-361-053	Pierścień osadczy sprężynujący W 52	2	
5	0631-115-077	Łożysko 6304-2RS	1	

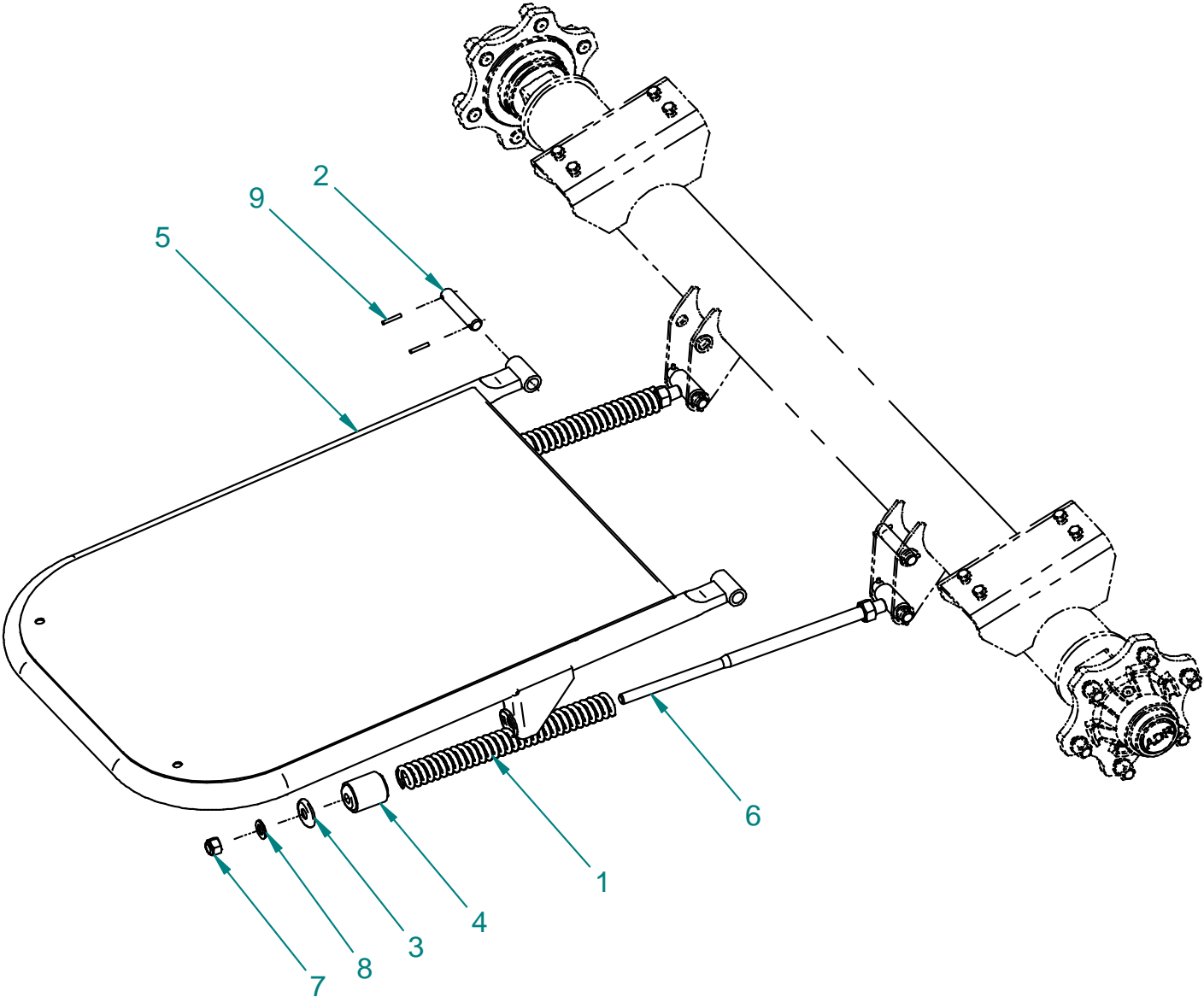
**Tablica 14 5600-080-830.11 Napinacz siekacza**



**5600-080-830.11 Napinacz siekacza****Tablica 14**

<b>Nr na rys.</b>	<b>Nr rysunku lub normy</b>	<b>Nazwa części</b>	<b>Ilość</b>	<b>Uwagi</b>
1	089-000710-0.310	Podkładka	1	
2	5276-080-118.00	Koło z=10 5/4 cala	1	
3	5600-080-152.00	Tuleja dystansowa	2	
4	5600-080-820.01	Ucho spaw	1	
5	5600-080-840.10	Napinacz siekacza spaw.	1	
6	5600-080-151.01	Sworzeń	1	
7	0651-610-053ZN	Zawlecзка 5x40-A3L	1	
8	0639-361-053	Pierścień osadczy sprężynujący W 52	2	
9	0631-115-077	Łożysko 6304-2RS	1	

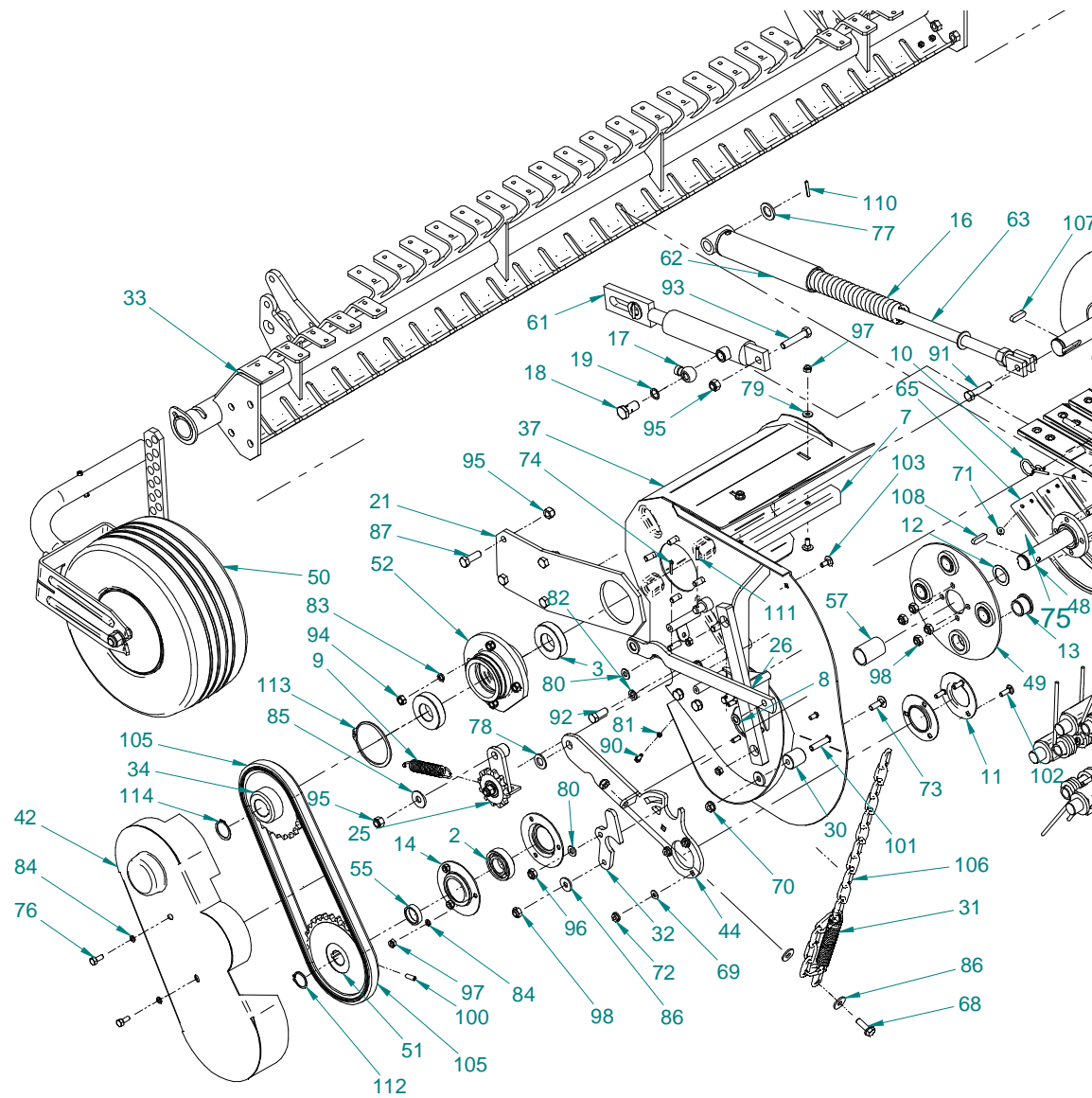
Tablica 15 5600-090-500.21 Ześlizg kpl.



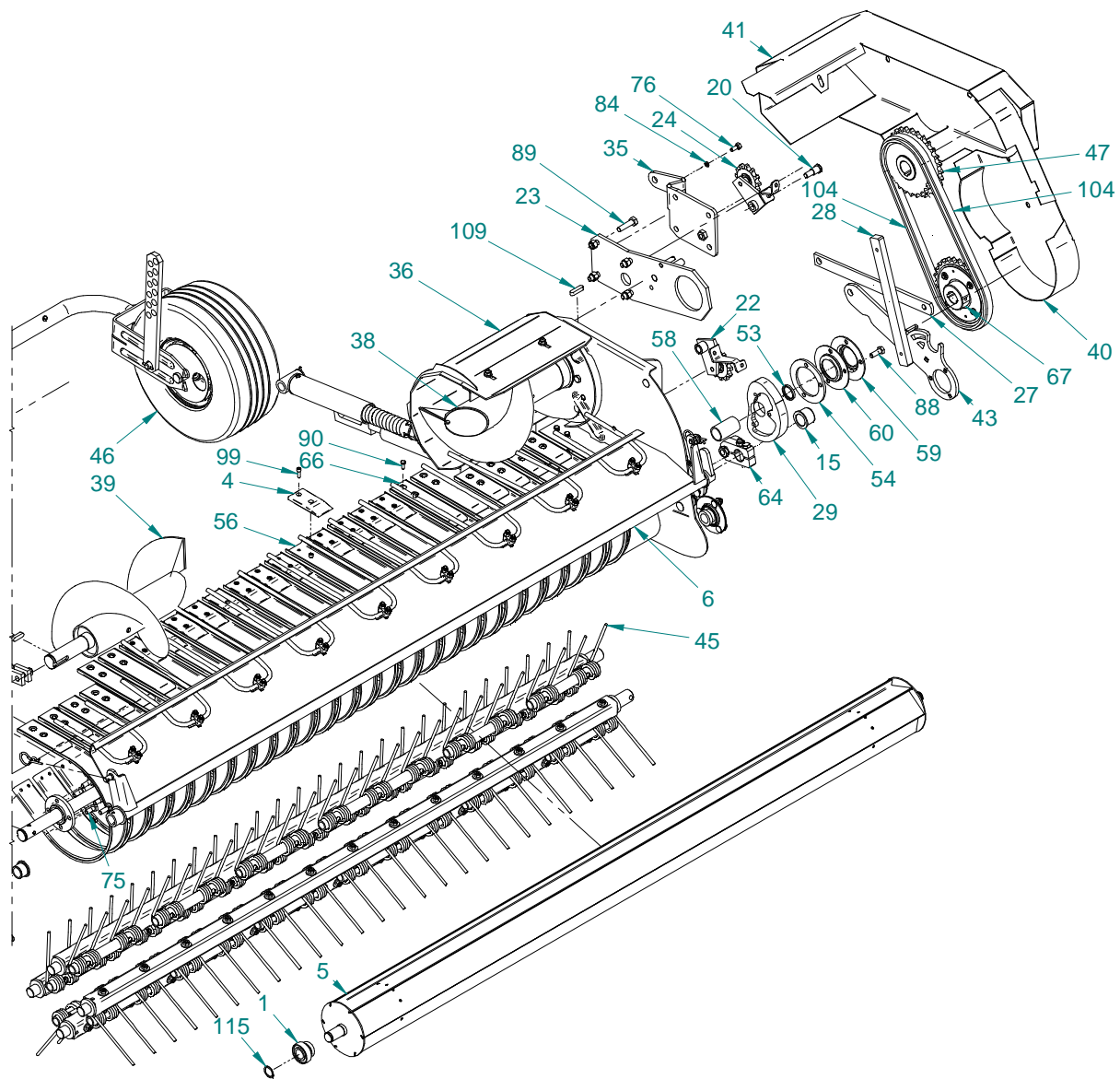
**5600-090-500.21 Ześlizg kpl.****Tablica 15**

<b>Nr na rys.</b>	<b>Nr rysunku lub normy</b>	<b>Nazwa części</b>	<b>Ilość</b>	<b>Uwagi</b>
1	5270-070-178.00	Sprężyna	2	
2	5600-090-105.10	Sworzeń	4	
3	5600-090-111.00	Pierścień	2	
4	5600-090-120.00	Krażek sprężysty	2	
5	5600-090-510.03	Kabłąk spaw	1	
6	5600-090-520.01	Pręt spawany	2	
7	0653-156-019ZN	Nakrętka samozab. M16-8-B A3L	2	
8	0653-183-005ZN	Podkładka 17	2	
9	0653-512-107	Kołek sprężysty 5x32	8	

Tablica 16 5599-100-500.11 Podbieracz kpl.



Tablica 16 5599-100-500.11 Podbieracz kpl.



**5599-100-500.11 Podbieracz kpl.****Tablica 16**

<b>Nr na rys.</b>	<b>Nr rysunku lub normy</b>	<b>Nazwa części</b>	<b>Ilość</b>	<b>Uwagi</b>
1	0631-213-002	Łożysko samonastawne D-205	2	
2	0631-113-012	Łożysko 6206	2	
3	0631-114-095	Łożysko 6207 2RS	4	
4	5599-100-166.01	Nakładka	13	
5	5599-100-730.20	Wałek podbieracza	1	
6	5599-100-760.20	Blacha podająca kpl.	1	Tablica 20
7	5600-100-178.11	Zgarniacz ślimaka	2	
8	089-000710-0.177	Podkładka 13x22x1,5	2	
9	089-000976-5.510	Sprężyna naciągowa	3	
10	089-000992-0211	Zawlecзка	4	
11	089-001442-0.025	Oprawa P-205	4	
12	089-00712-0.273	Podkładka 42x30x1,0	2	
13	1322-169-147.00	Tuleja	4	
14	2023-130-174.00	Pokrywa łożyska wew.	2	
15	5223-130-203.00	Tuleja	4	
16	5270-070-178.00	Sprężyna	2	
17	5270-120-108.00	Złączka oczkowa 3/8" - 45	2	
18	5270-120-110.00	Śruba złączki 3/8" - 32	2	
19	5270-120-118.00	Podkładka 3/8"	4	
20	5599-040-158.00	Oś napinacza III	1	
21	5599-040-159.00	Wieszak prawy	1	



**5599-100-500.11 Podbieracz kpl.****Tablica 16**

<b>Nr na rys.</b>	<b>Nr rysunku lub normy</b>	<b>Nazwa części</b>	<b>Ilość</b>	<b>Uwagi</b>
22	5599-040-690.10	Napinacz 12B podbieracz	1	Tablica 17
23	5599-040-710.00	Wieszak lewy	1	
24	5599-040-750.00	Napinacz 12B	1	
25	5599-040-770.00	Napinacz 12B prawy	1	Tablica 21
26	5599-100-139.21	Płaskownik rusztu II	1	
27	5599-100-152.01	Płaskownik rusztu II	1	
28	5599-100-156.00	Zderzak rusztu	2	
29	5599-100-157.00	Krzywka wewnętrzna	1	
30	5599-100-168.00	Krążek	2	
31	5599-100-169.00	Sprężyna	2	
32	5599-100-204.00	Zabezpieczenie podajnika	2	
33	5599-100-510.11	Dźwigar kpl. spw.	1	
34	5599-100-520.00	Koło z=24 spaw	1	
35	5599-100-530.00	Wspornik osi	1	
36	5599-100-550.20	Bok lewy kpl.	1	
37	5599-100-560.20	Bok prawy kpl.	1	
38	5599-100-600.20	Ślimak lewy kpl. spw.	1	
39	5599-100-610.20	Ślimak prawy kpl. spw.	1	
40	5599-100-700.00	Ośłona lewa spaw	1	
41	5599-100-710.00	Ośłona podbieracza spaw.	1	
42	5599-100-720.10	Ośłona prawa spaw	1	

**5599-100-500.11 Podbieracz kpl.****Tablica 16**

Nr na rys.	Nr rysunku lub normy	Nazwa części	Ilość	Uwagi
43	5599-100-770.10	Ramię rusztu lewe	1	
44	5599-100-780.10	Ramię rusztu prawe	1	
45	5599-100-790.00	Belka kpl.	4	Tablica 22
46	5599-100-800.00	Koło 15x6.00-6 z osią prawe	1	Tablica 23
47	5599-100-840.00	Koło z=28 z=24 12B	1	
48	5599-100-850.00	Wałek kpl. spw.	1	
49	5599-100-860.00	Rozeta prawa kpl. spw.	1	
50	5599-100-900.00	Koło 15x6.00-6 z osią	1	
51	5600-080-620.01	Koło z=28 spw.	1	
52	5600-100-005.00	Piasta II	2	
53	5600-100-151.00	Tulejka dyst.	1	
54	5600-100-152.10	Pierścień	1	
55	5600-100-153.00	Tulejka dyst.	1	
56	5600-100-154.01	Oślonka długa	13	
57	5600-100-211.00	Tulejka dyst.	1	
58	5600-100-212.00	Tulejka dyst. II	1	
59	5600-100-215.00	Pokrywa łożyska lewa II	1	
60	5600-100-216.00	Pokrywa łożyska wew. II	1	
61	5600-100-530.01	Cylinder hydrauliczny nur 25-130	2	
62	5600-100-710.00	Oprawa sprężyny	2	
63	5600-100-720.00	Oko prowadnicy	2	

## 5599-100-500.11 Podbieracz kpl.

## Tablica 16

Nr na rys.	Nr rysunku lub normy	Nazwa części	Ilość	Uwagi
64	5600-100-730.01	Ramię sterujące z rolką	4	Tablica 18
65	5599-106-750.00	Oślonka krótka	8	
66	5600-100-760.01	Oślonka długa	4	
67	5600-100-820.00	Koło zapadkowe	1	Tablica 24
68	0653-514-039ZN	Śruba M10x30 8.8 Verbus Ripp	4	
69	0653-183-022	Podkładka Rip Lock 8	6	
70	0653-523-013ZN	Nakrętka M10-8-B Verbus Ripp	4	
71	0653-522-002ZN	Nakrętka M6-8-B Verbus Ripp	50	
72	0653-523-014ZN	Nakrętka M8 -8-B Verbus Ripp	6	
73	0653-135-224ZN	Śruba M10x30-5.6-B	4	
74	0651-610-022	Zawlecza 4x20-St	3	
75	0653-313-009ZN	Śruba M10x25 -8.8-B A3L	4	
76	0653-134-041ZN	Śruba M8x20 -8.8-B A3L	6	
77	0653-183-054ZN	Podkładka 21 A3L	6	
78	0653-183-005ZN	Podkładka 17 A3L	4	
79	0653-182-061ZN	Podkładka 8,4 A3L	4	
80	0653-182-003ZN	Podkładka 10,5 A3L	5	
81	0653-191-005ZN	Podkładka spr. Z6,1 A3L	40	
82	0653-192-003ZN	Podkładka spr. 12,2 A3L	8	
83	0653-183-021ZN	Podkładka spr. Z10,2 A3L	11	
84	0653-191-007ZN	Podkładka spr. 8,2 A3L	9	

## 5599-100-500.11 Podbieracz kpl.

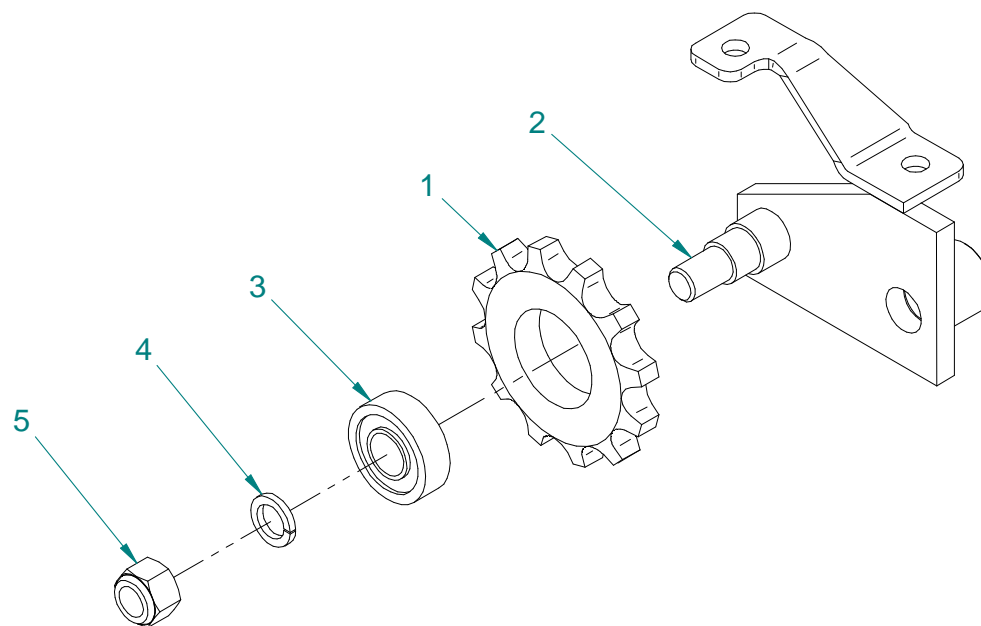
Tablica 16

Nr na rys.	Nr rysunku lub normy	Nazwa części	Ilość	Uwagi
85	0653-183-043ZN	Podkł.okr.13 A3L	2	
86	0653-181-020ZN	Podkładka 10,5	8	
87	0653-133-161ZN	Śruba M12x35-8.8-B A3L	4	
88	0653-132-060-ZN	Śruba M10x30 -8.8-B A3L	3	
89	0653-313-071ZN	Śruba M12x45-8.8-B A3L	4	
90	0653-132-047ZN	Śruba M6x16 -8.8-B A3L	32	
91	0653-313-004ZN	Śruba M12x50-8.8-B A3L	2	
92	0653-132-098ZN	Śruba M12x30-8.8-B A3L	8	
93	0653-313-024ZN	Śruba M12x60-8.8-B A3L	2	
94	0653-322-022ZN	Nakrętka M10 -8-B A3L	8	
95	0653-156-015ZN	Nakrętka samozab.M12 -8-B A3L	14	
96	0653-156-046ZN	Nakrętka samozab.M10-8 A3L	2	
97	0653-136-014ZN	Nakrętka samozab. M8-8-B A3L	12	
98	0653-156-031ZN	Nakrętka sam. R M10-8	8	
99	0653-312-015ZN	Śruba M6x20 8.8	26	
100	0653-513-033	Wkręt docisk. M 8x 25-45H	4	
101	0653-133-035ZN	Śruba M10x50 8.8	2	
102	0653-513-109ZN	Śruba M8x25 8.8	6	
103	0653-513-087ZN	Śruba M8x20 8.8 A3L	8	
104	0829-406-0850	Łańcuch 12B 61 WZ	1	
105	0829-406-0850	Łańcuch 12B 61 WZ	1	

**5599-100-500.11 Podbieracz kpl.****Tablica 16**

<b>Nr na rys.</b>	<b>Nr rysunku lub normy</b>	<b>Nazwa części</b>	<b>Ilość</b>	<b>Uwagi</b>
106	0652-410-011	Łańcuch ogniowy 6 20 ogniw	2	
107	0653-513-117	Wpust pryzmat. A10x8x35	1	
108	0653-513-116	Wpust pryzmat. A8x7x35	2	
109	0653-513-070	Wpust pryzmat. A10x8x40	1	
110	0653-512-107	Kołek spr. 5x32	4	
111	0653-521-021	Kołek spr. 5x25	4	
112	0639-361-013	Pierścień osadczy spr. Z 30	2	
113	0639-362-021	Pierścień osadczy spr. Z 90	2	
114	0639-361-015	Pierścień osadczy 35Z	2	
115	0639-361-010	Pierścień osadczy Z25	2	

**Tablica 17 5599-040-690.10 Napinacz 12B podbieracz**

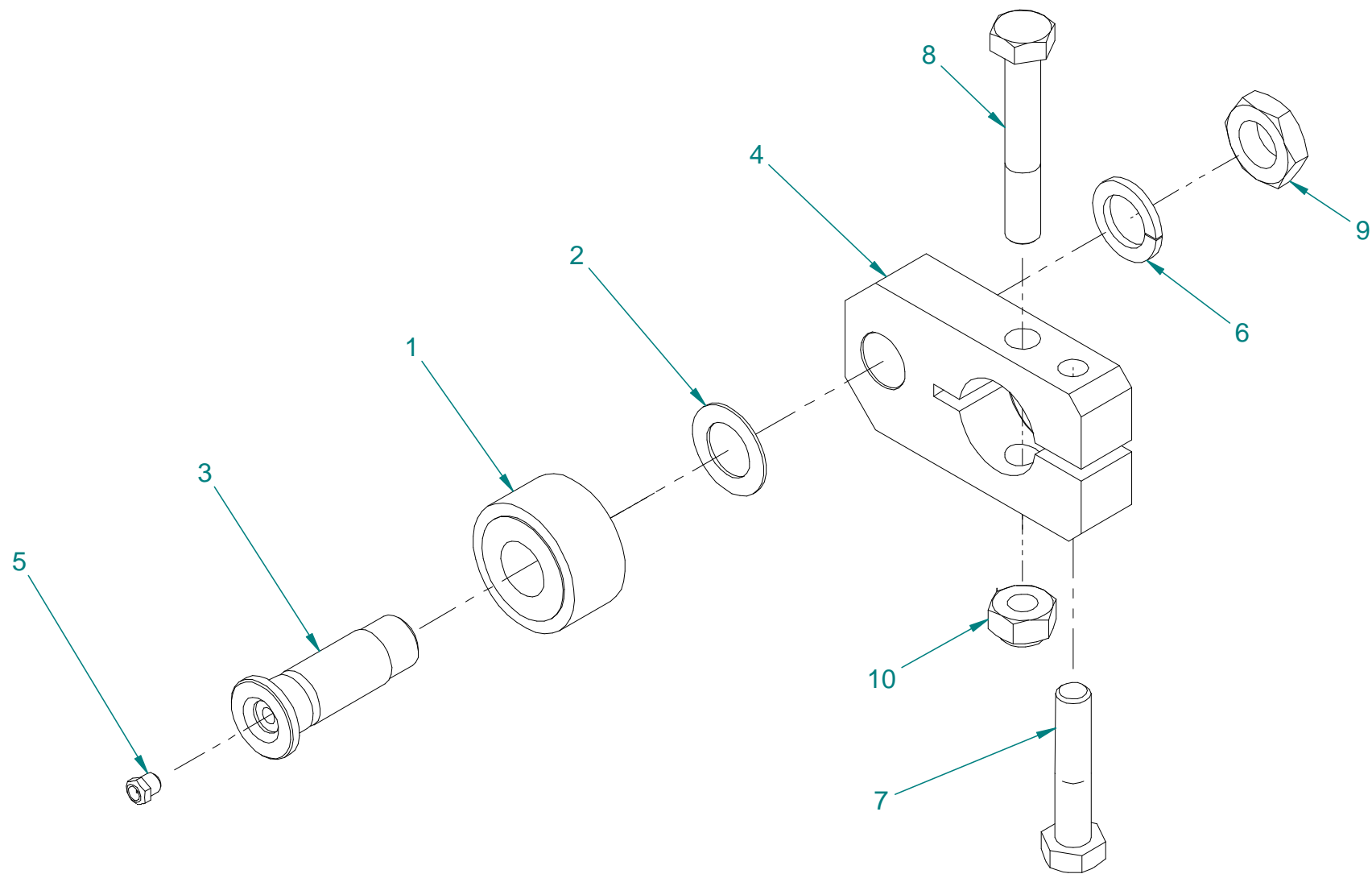


**5599-040-690.10 Napinacz 12B podbieracz**

**Tablica 17**

Nr na rys.	Nr rysunku lub normy	Nazwa części	Ilość	Uwagi
1	5599-040-142.00	Koło z=12 12B	1	
2	5599-040-730.00	Korpus napinacza I	1	
3	6202 2RS	Łożysko	1	
4	0653-192-003ZN	Podkładka spr. Z12,2 A3L	1	
5	0653-156-047ZN	Nakrętka samozab.R M12- 8	1	

**Tablica 18 5600-100-730.01 Ramię sterujące z rolką**

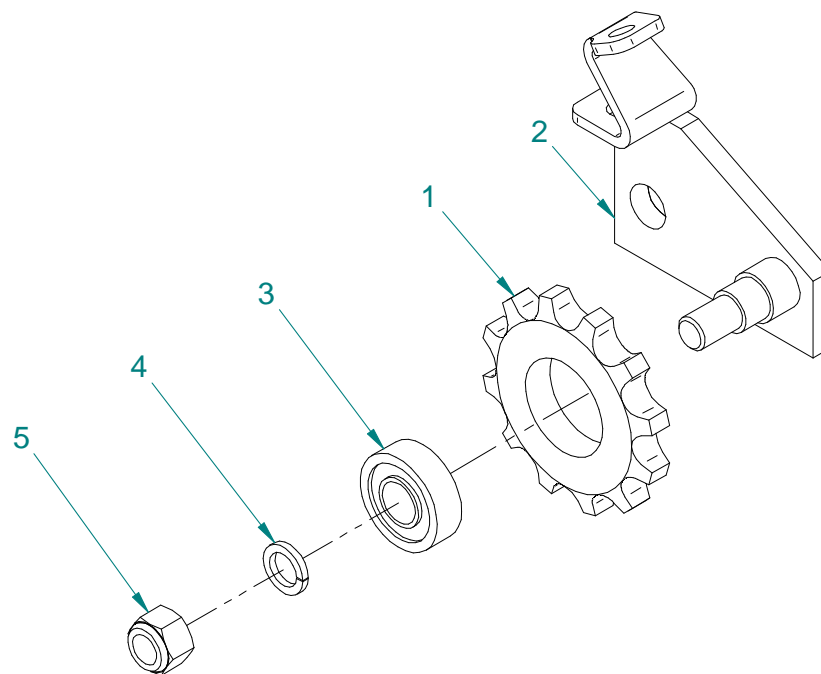


**5600-100-730.01 Ramię sterujące z rolką****Tablica 18**

<b>Nr na rys.</b>	<b>Nr rysunku lub normy</b>	<b>Nazwa części</b>	<b>Ilość</b>	<b>Uwagi</b>
1	0632-100-012	ROLKA NA TV 17 PP	1	
2	089-000710-0.261	Podkładka 17x28x1	1	
3	5600-100-110.11	Czop rolki	1	
4	5600-100-111.21	Ramię sterujące	1	
5	0659-000-008	Smarowniczką M6 A	1	
6	0653-191-902ZN	Podkładka spr. Z16,3	1	
7	0653-514-052ZN	Śruba M10x50	1	
8	0653-313-018ZN	Śruba M10x65	1	
9	0653-324-020ZN	Nakrętka niska M16x1,5 A3L	1	
10	0653-156-031ZN	Nakrętka samozab. R M10	1	



**Tablica 19 5599-040-750.00 Napinacz 12B**

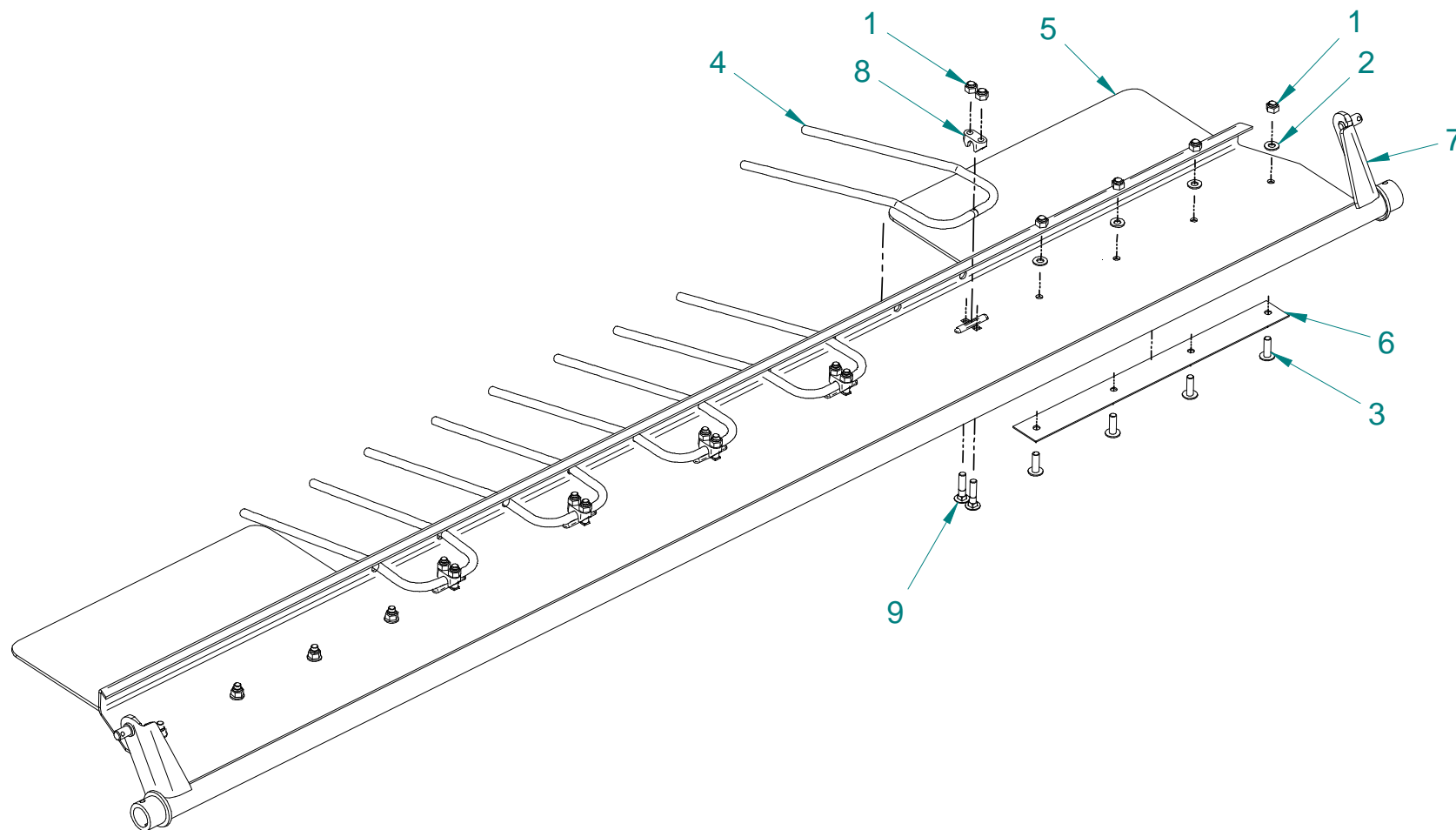


**5599-040-750.00 Napinacz 12B**

**Tablica 19**

Nr na rys.	Nr rysunku lub normy	Nazwa części	Ilość	Uwagi
1	5599-040-142.00	Koło z=12 12B	1	
2	5599-040-760.00	Korpus napinacza II	1	
3	0631-113-074	Łożysko	1	
4	0653-192-003ZN	Podkładka spr. Z12,2 A3L	1	
5	0653-156-047ZN	Nakrętka samozab.R M12- 8 A3L	1	

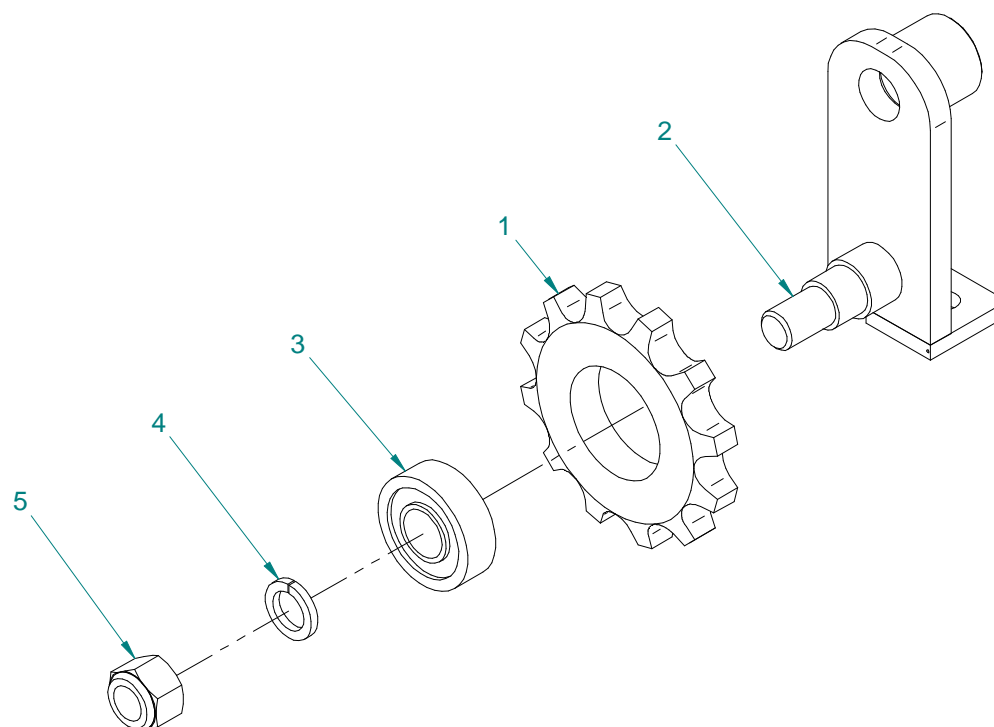
Tablica 20 5599-100-760.20 Blacha podająca kpl.



**5599-100-760.20 Blacha podająca kpl.****Tablica 20**

<b>Nr na rys.</b>	<b>Nr rysunku lub normy</b>	<b>Nazwa części</b>	<b>Ilość</b>	<b>Uwagi</b>
1	0653-156-055ZN	Nakrętka samozab. M8-8-B A3L	18	
2	0653-182-061ZN	Podkładka 8,4 A3L	8	
3	0653-513-171ZN	Wkręt M8x25 z łbem soczew.kołn. i gn.6k	8	
4	5599-100-147.10	Pręt	5	
5	5599-100-207.00	Przysłona	2	
6	5599-100-208.00	Mocowanie przysłony	2	
7	5599-100-750.20	Blacha podająca	1	
8	0651-113-002	Zacisk linowy 10	5	
9	0653-312-079ZN	Śruba M8x35-8,8-B	10	

**Tablica 21 5599-040-770.00 Napinacz 12B prawy**

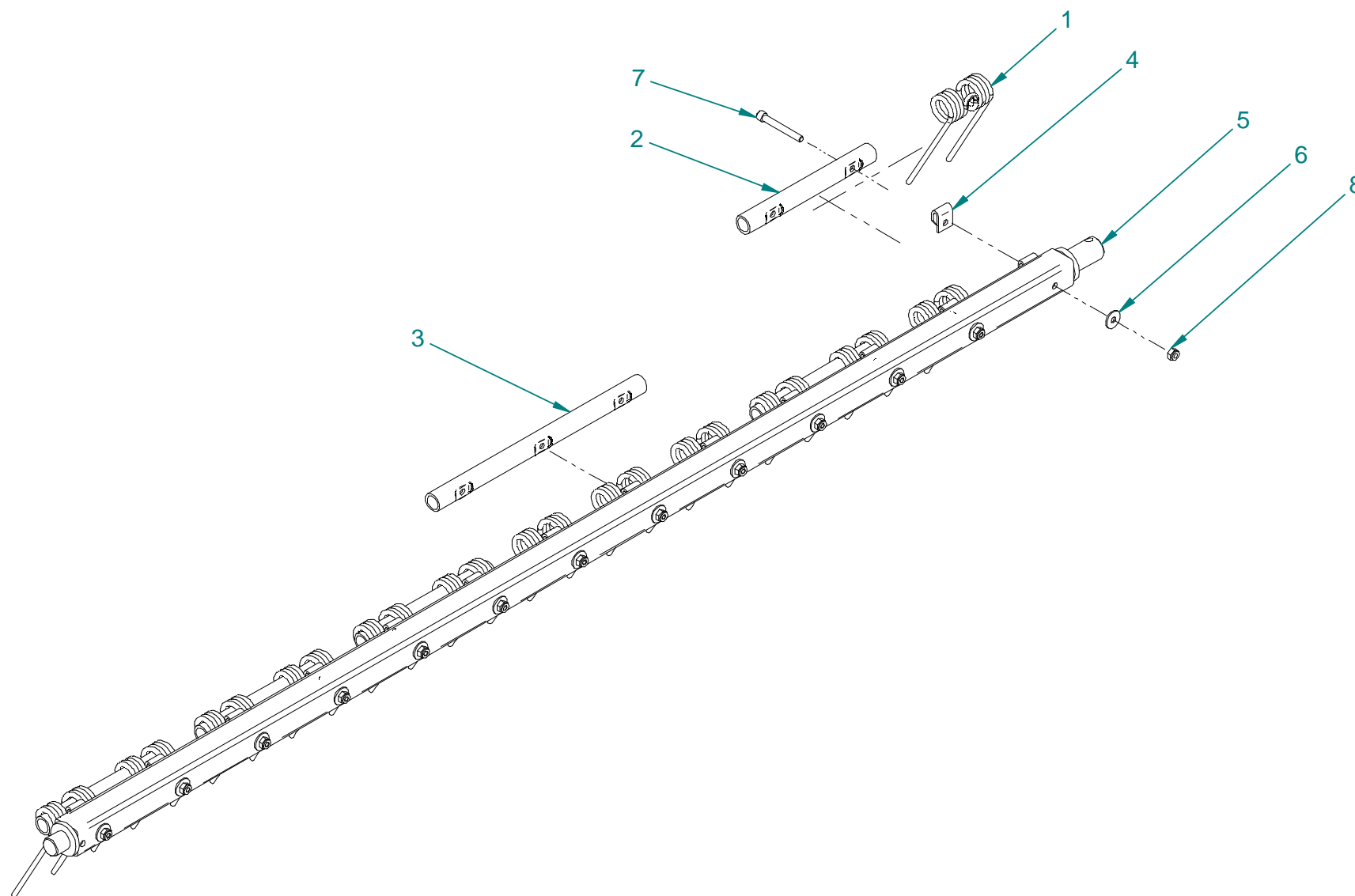


**5599-040-770.00 Napinacz 12B prawy**

**Tablica 21**

Nr na rys.	Nr rysunku lub normy	Nazwa części	Ilość	Uwagi
1	5599-040-142.00	Koło z=12 12B	1	
2	5599-040-780.00	Korpus napinacza III	1	
3	0631-113-074	Łożysko 6202 2RS	1	
4	0653-192-003ZN	Podkładka spr. Z12,2 A3L	1	
5	0653-156-047ZN	Nakrętka samozab.R M12- 8	1	

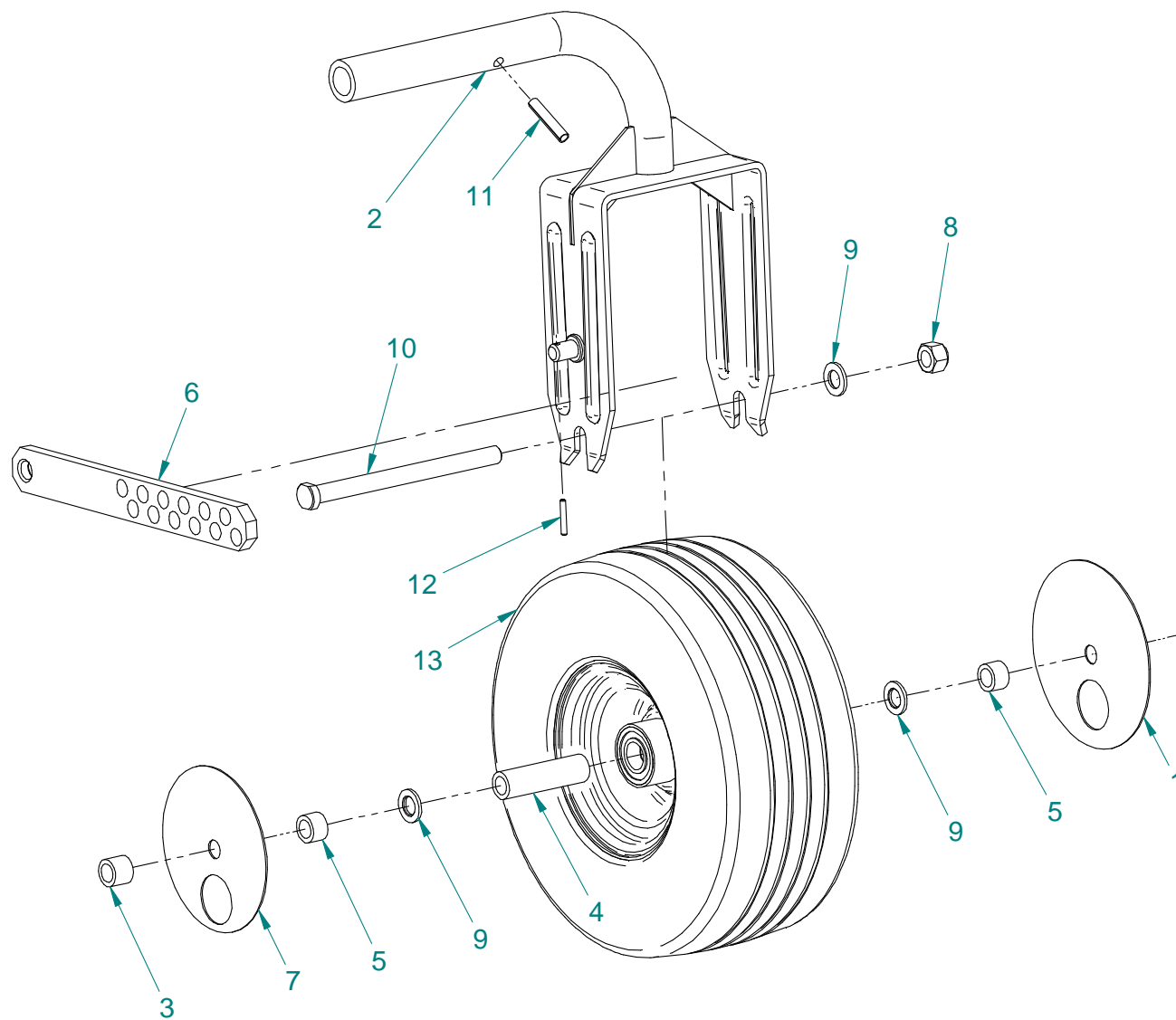
Tablica 22 5599-100-790.00 Belka kpl.



**5599-100-790.00 Belka kpl.****Tablica 22**

<b>Nr na rys.</b>	<b>Nr rysunku lub normy</b>	<b>Nazwa części</b>	<b>Ilość</b>	<b>Uwagi</b>
1	5599-100-190.00	Palec podbieracza	13	
2	5600-100-221.00	Rura mocująca	5	
3	5600-100-222.00	Rura mocująca środkowa	1	
4	5600-100-223.00	Zacisk	13	
5	5600-100-580.11	Belka kpl. spw.	1	
6	0653-182-021ZN	Podkładka okrągła 8,5	13	
7	0653-312-033ZN	Śruba M8x65 -8.8-B A3L	13	
8	0653-156-024ZN	Nakrętka samozab. M8-6-B	13	

**Tablica 23 5599-100-800.00 Koło 15x6.00-6 z osią prawa**



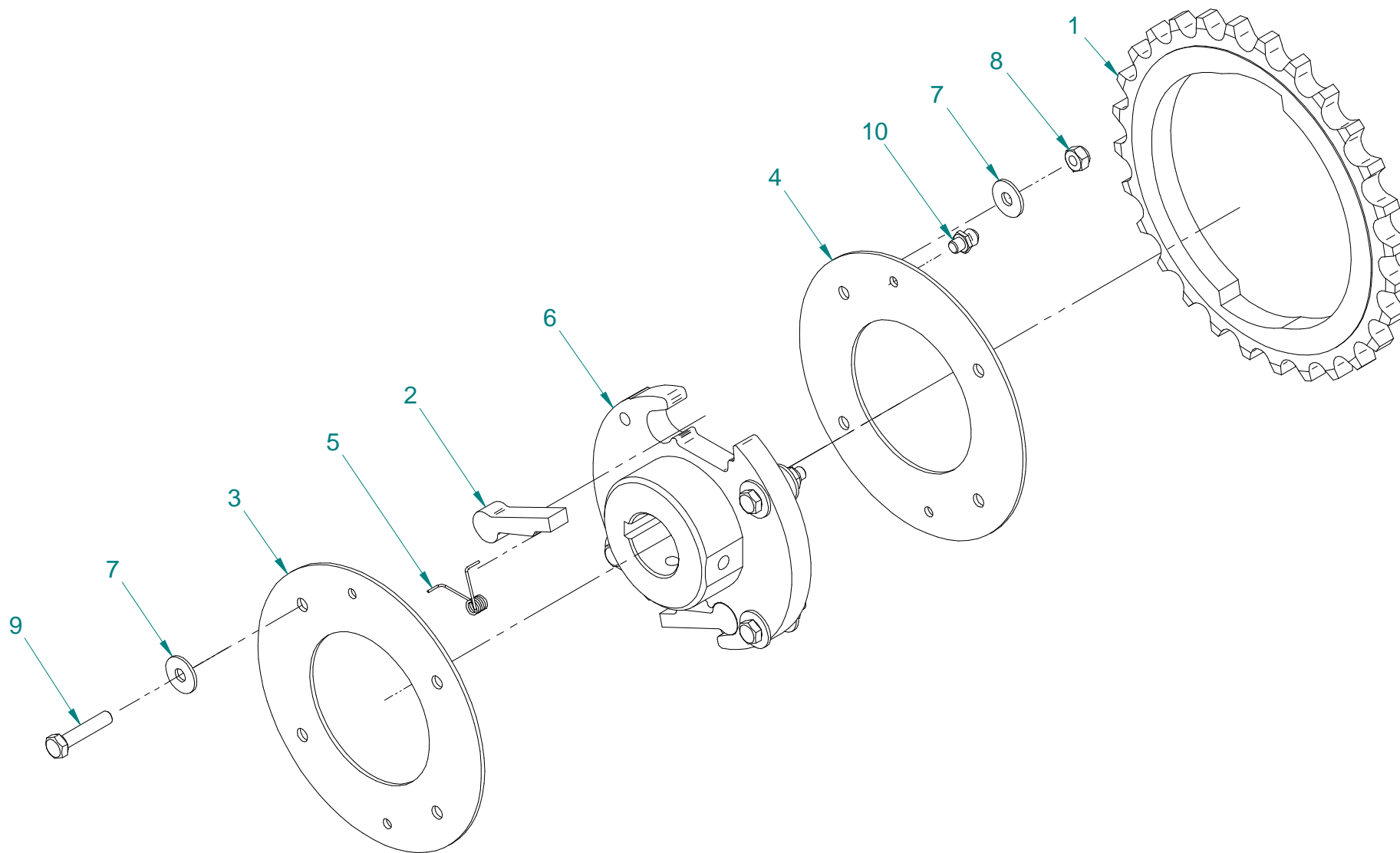
**5599-100-800.00 Koło 15x6.00-6 z osią prawa****Tablica 23**

<b>Nr na rys.</b>	<b>Nr rysunku lub normy</b>	<b>Nazwa części</b>	<b>Ilość</b>	<b>Uwagi</b>
1	5599-100-202.00	Tarcza	1	
2	5599-100-810.00	Rura koła	1	
3	5600-100-164.10	Tulejka	1	
4	5600-100-165.10	Tulejka II	1	
5	5600-100-168.00	Tulejka koła wew.	2	
6	5600-100-169.01	Łącznik	1	
7	5600-100-227.00	Tarcza	1	
8	0653-156-019ZN	Nakrętka samozab. M16	1	
9	0653-182-035ZN	Podkładka 17	3	
10	0653-135-008ZN	Śruba M16x210-8.8 B A3L	1	
11	0653-512-029	Kołek spr.10x50	1	
12	0653-512-107	Kołek spr. 5x32	1	
13	1029-660-008	Koło 15x6.00-6 kpl.	1	

**5599-100-000.00 Koło 15x6.00-6 z osią montowane analogicznie**



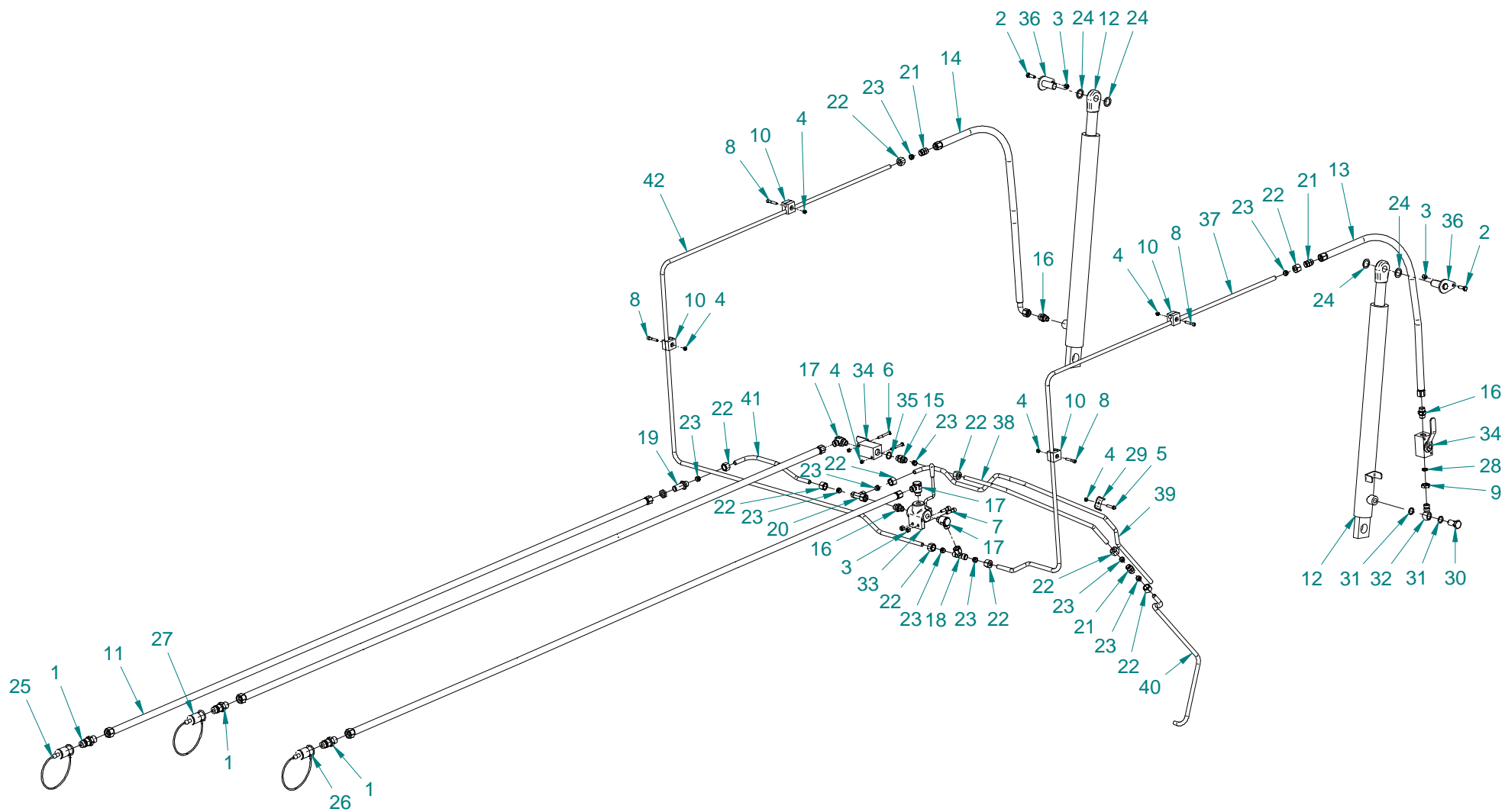
**Tablica 24 5600-100-820.00 Koło zapadkowe kpl.**



**5600-100-820.00 Koło zapadkowe kpl.****Tablica 24**

<b>Nr na rys.</b>	<b>Nr rysunku lub normy</b>	<b>Nazwa części</b>	<b>Ilość</b>	<b>Uwagi</b>
1	5600-100-217.00	Pierścień zew	1	
2	5600-100-224.00	Zapadka	2	
3	5600-100-225.00	Dekiel	1	
4	5600-100-225.00	Dekiel	1	
5	5600-100-226.00	Sprężynka zapadki	2	
6	5600-100-840.00	Piasta zapadkowa	1	
7	0653-182-023ZN	Podkładka 6,5	8	
8	0653-156-018ZN	Nakrętka samozab. M6 A3L	4	
9	0653-312-025ZN	Śruba M6x30	4	
10	0659-000-003	Smarowniczką StM6x1	2	

Tablica 25 5600-120-500.21 Układ hydrauliczny



## 5600-120-500.21 Układ hydrauliczny

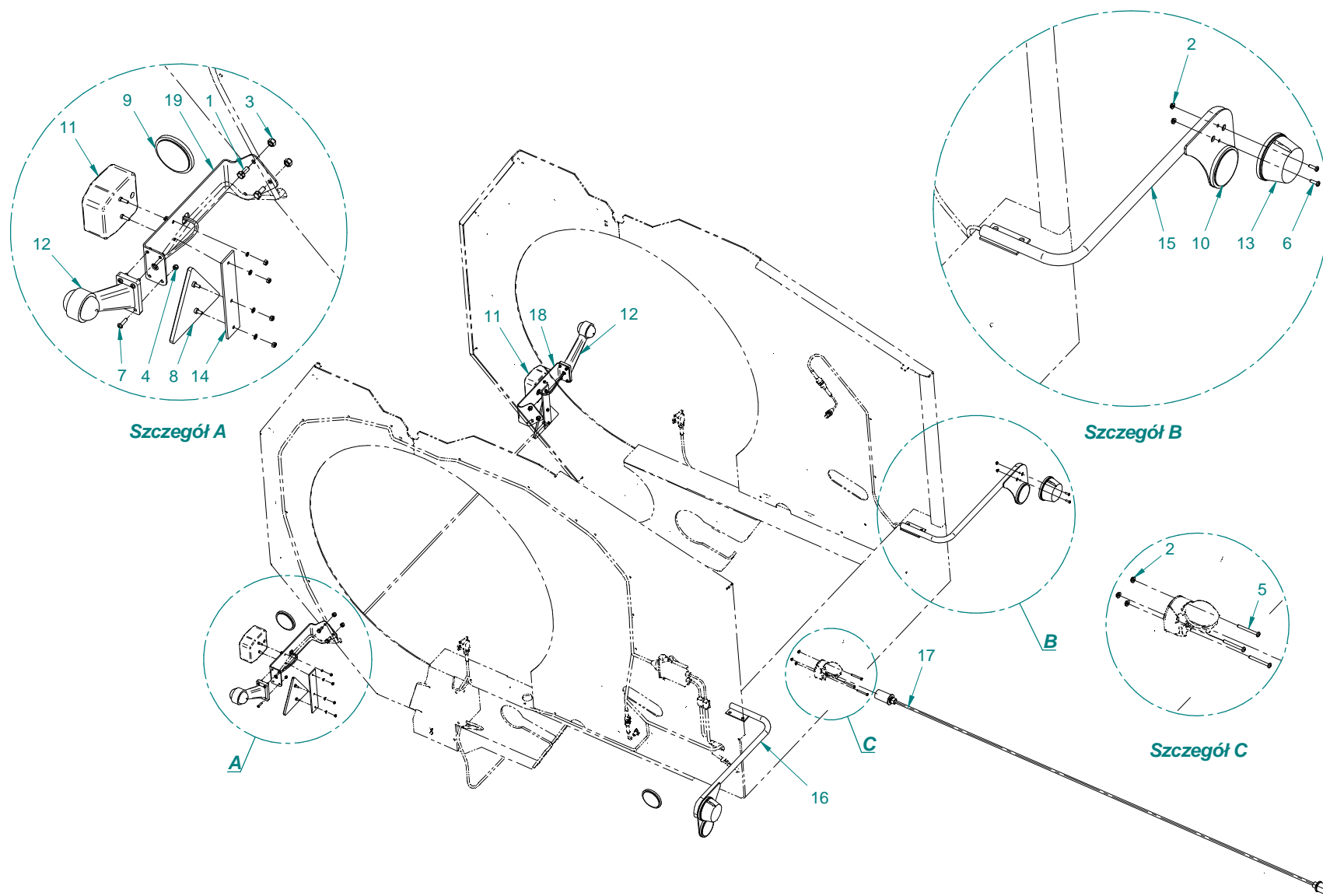
## Tablica 25

Nr na rys.	Nr rysunku lub normy	Nazwa części	Ilość	Uwagi
1	0643-420-019	Szybkozłącze wtyczka M22x1,5 CNV 08 2/2215M	3	
2	0653-132-073ZN	Śruba M 8 x 25 - 8,8 - A3L	2	
3	0653-156-014ZN	Nakrętka samoz. M8- 8- A3L	4	
4	0653-156-018ZN	Nakrętka samoz. M6 - 8 - A3L	7	
5	0653-312-024ZN	Śruba M 6 x 30 - 8.8 - A3L	1	
6	0653-312-046ZN	Śruba M 6 x 50 - 8.8 - A3L	2	
7	0653-511-016ZN	Śruba M 8 x 30-8,8-A3L	2	
8	0653-515-013ZN	Śruba PN-EN ISO 4762 M6x35-8.8-A3L	4	
9	0829-401-155	Przeciwnakrętka M18x1,5	1	
10	0829-601-544	Szczęka uchwytu podwójnego - HRZ1KP 12-12PP	4	
11	0829-800-021	Przewód AA-10-2500-18/22-18MPa	3	
12	0876-332-048	Cylinder hydrauliczny CN-S24-16-32/525	2	
13	0876-812-083	Przewód AA-10-920-18/18-18MPa	1	
14	0876-812-095	Przewód AB-10-1020-18/18-18MPa	1	
15	0876-821-009	Korpus złączki 16-10	1	
16	0876-821-149	Przyłączka prosta 3/8" - M18x1,5 - A501106-12-06	3	
17	0876-821-166	Przyłączka banjo 3/8" - A521103-12-06	3	
18	0876-821-167	Trójnik nastawny sym. M18x1,5 - A711115-12-18	1	
19	0876-821-168	Złączka prosta grodziowa M18x1,5 - A501177-12-12	1	
20	0876-821-169	Trójnik nastawny niesym. M18x1,5 - A721115-12-18	1	
21	5276-120-109.00	Złączka prosta M18x1,5 z dławieniem	3	

**5600-120-500.21 Układ hydrauliczny****Tablica 25**

<b>Nr na rys.</b>	<b>Nr rysunku lub normy</b>	<b>Nazwa części</b>	<b>Ilość</b>	<b>Uwagi</b>
22	0876-821-173	Nakrętka M18x1,5 - A431100-12-18	10	
23	0876-821-174	Pierścień zacinający - A421100-12-18B4	10	
24	089-000710-0.311	Podkładka	4	
25	1362-900-024	Pokrywa wtyczki (zielona) TF 12 V	1	
26	1362-900-037	Pokrywa wtyczki (niebieska) TF 12 B	1	
27	1362-900-038	Pokrywa wtyczki TF 12 R (czerwona)	1	
28	1373-111-302	Pierścień uszczeln 15,3x2,4	1	
29	5261-130-104.00	Obejma I	1	
30	5270-120-110.00	Śruba złączki 3/8" - 32	1	
31	5270-120-118.00	Podkładka 3/8"	2	
32	5276-120-130.00	Złączka oczkowa 3/8"-53	1	
33	5276-120-520.01	Rozdzielacz hydrauliczny RT-1/1	1	
34	5276-120-570.00	Zawór odcinający ZO-1610/1	2	
35	5281-120-113.00	Podkładka 18,5	1	
36	5600-020-580.10	Sworzeń spaw.	2	
37	5600-120-200.10	Rurka hydrauliczna I	1	
38	5600-120-201.10	Rurka hydrauliczna II	1	
39	5600-120-202.10	Rurka hydrauliczna III	1	
40	5600-120-204.20	Rurka hydrauliczna V	1	
41	5600-120-206.10	Rurka hydrauliczna VII	1	
42	5600-120-207.10	Rurka hydrauliczna VIII	1	

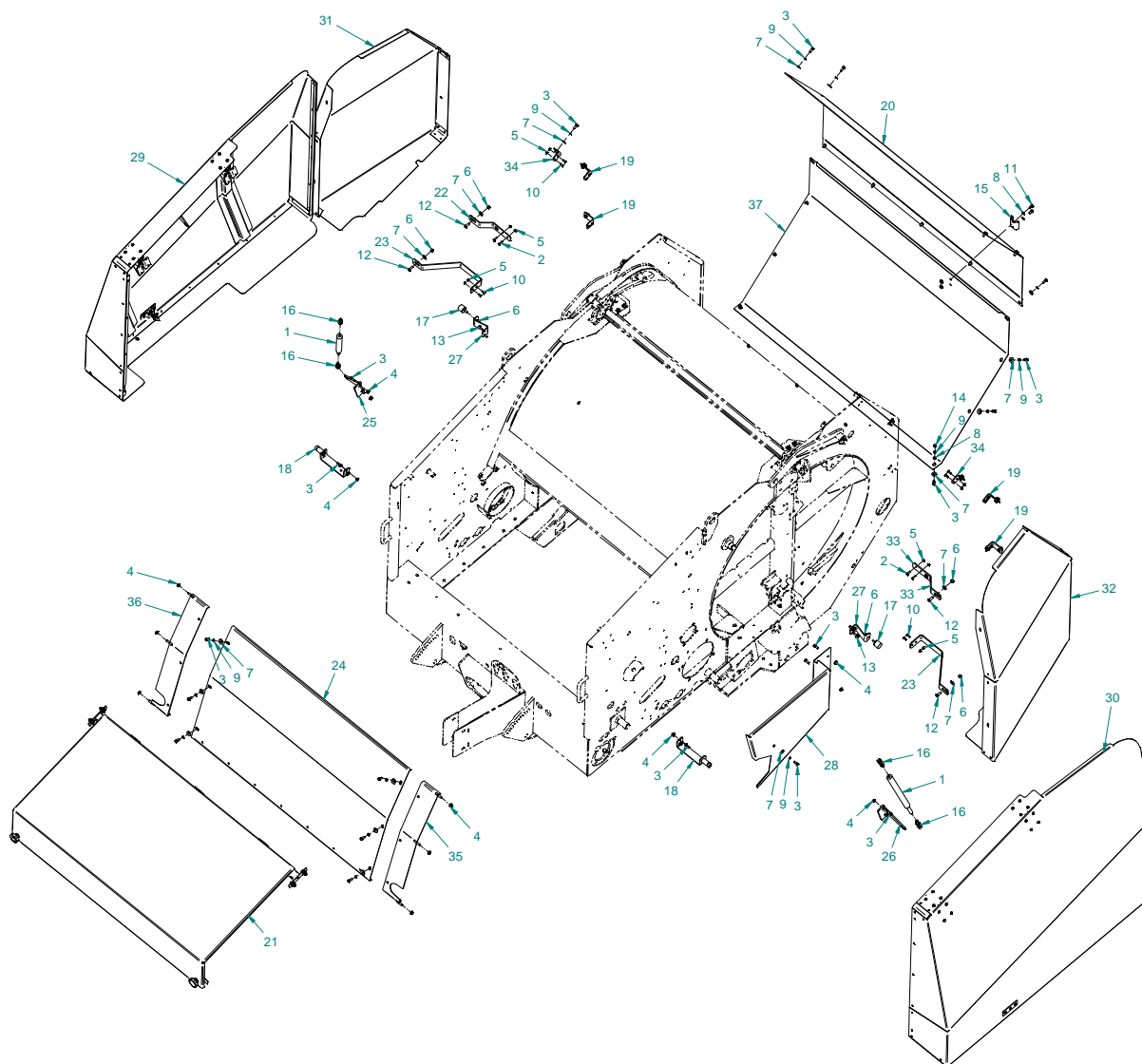
Tablica 26 5600-140-500.21 Instalacja elektryczna kpl.



**5600-140-500.21 Instalacja elektryczna kpl.****Tablica 26**

<b>Nr na rys.</b>	<b>Nr rysunku lub normy</b>	<b>Nazwa części</b>	<b>Ilość</b>	<b>Uwagi</b>
1	0653-134-041ZN	Śruba M 8 x 20 - 8,8 - A3L	4	
2	0653-154-004ZN	Nakrętka M5	7	
3	0653-156-014ZN	Nakrętka samoz. M8- 8- A3L	4	
4	0653-321-001ZN	Nakrętka samozab. M5 - 8 - A3L	8	
5	0653-512-002ZN	Wkręt H M5x45-8,8-B A3L	3	
6	0653-512-141ZN	Wkręt H M5x16-8,8-B A3L	4	
7	0653-512-144ZN	Wkręt H M5x20-8,8-B A3L	8	
8	1132-320-001	Urządzenie odbl UT-150S	2	
9	1132-320-002	Urząd. odblask. okr. żółte 75T samoprzyl.	3	
10	1132-320-003	Urząd. odblask. okr. białe 75T samoprzyl.	2	
11	1155-101-001	Lampa tylna zespolona LT-70	2	
12	1155-111-016	Lampa zesp. przednio-tylna obrysowa W21.3z	2	
13	1155-111-028	Lampa przednia biała E 92 D	2	
14	5270-140-101.01	Pasek	2	
15	5279-140-551.00	Wspornik lampy L spw	1	
16	5279-140-552.00	Wspornik lampy R spw	1	
17	5279-140-560.00	Przewód główny	1	
18	5600-140-101.10	Wspornik lampy	1	
19	5600-140-102.00	Wspornik lampy	1	

Tablica 27 5600-151-500.01 Osłony kpl.





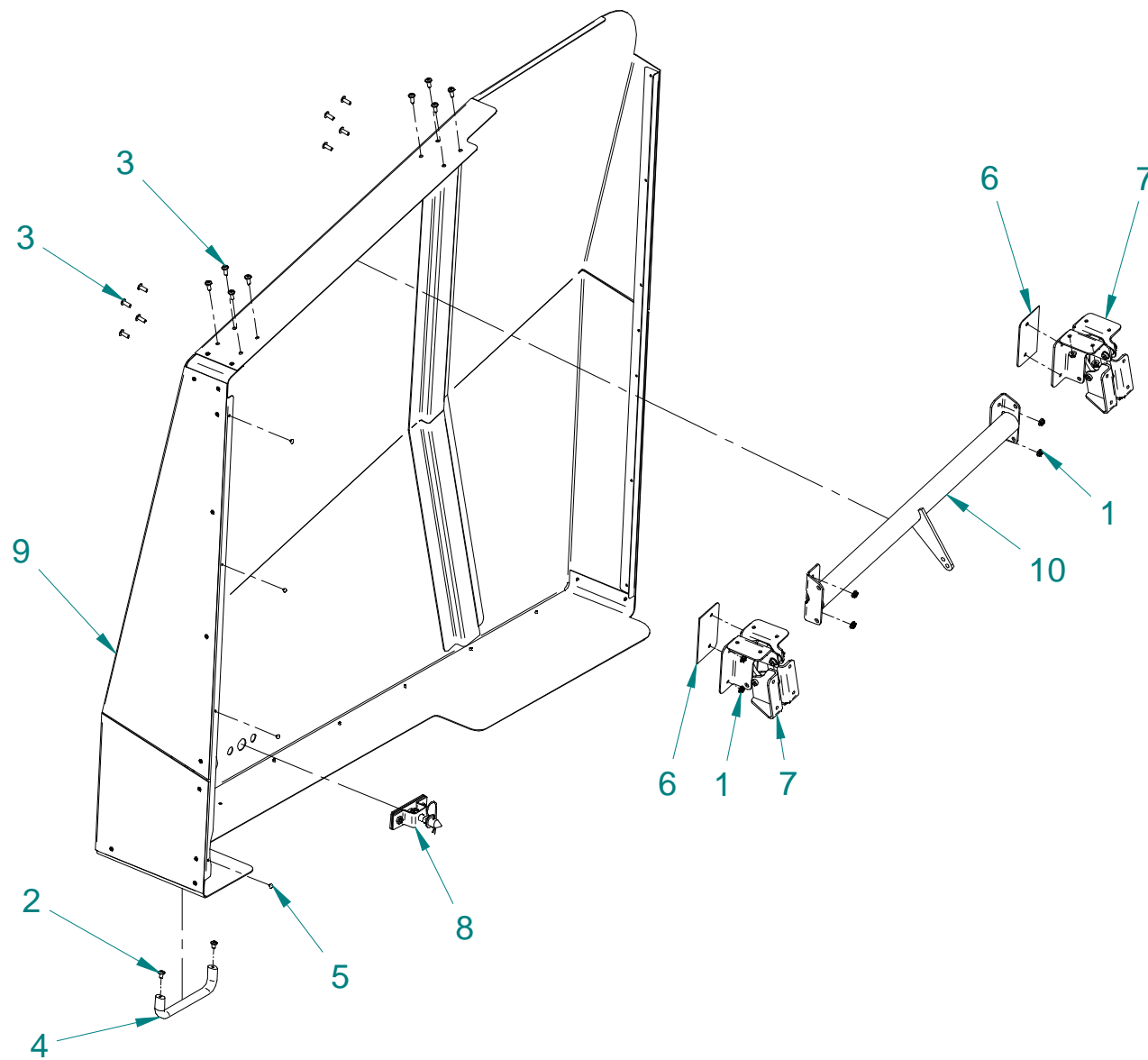
**5600-151-500.01 Osłony kpl.****Tablica 27**

<b>Nr na rys.</b>	<b>Nr rysunku lub normy</b>	<b>Nazwa części</b>	<b>Ilość</b>	<b>Uwagi</b>
1	0652-690-022	Sprężyna gazowa 28-14 L_468-200 - 4582	2	
2	0653-132-019ZN	Śruba M 6 x 20 - 8,8 - A3L	4	
3	0653-134-041ZN	Śruba M 8 x 20 - 8,8 - A3L	38	
4	0653-154-005ZN	Nakrętka M8	16	
5	0653-154-009ZN	Nakrętka M6	17	
6	0653-156-014ZN	Nakrętka samoz. M8- 8- A3L	6	
7	0653-182-021ZN	Podkładka 8 - A3L	31	
8	0653-182-061ZN	Podkładka 8 - A3L	6	
9	0653-191-007ZN	Podkładka spr. Z 8,2 A3L	22	
10	0653-312-006ZN	Śruba M6x16-8,8-B-A3L	16	
11	0653-312-014ZN	Śruba M 8 x 16 - 8.8 - A3L	2	
12	0653-513-171ZN	Wkręt M8x25 z łbem soczew.kołn. i gn.6k	4	
13	0653-514-057ZN	Śruba M 8 x 20	4	
14	0653-523-002ZN	Nakrętka M 8 - 8 - A3L	2	
15	0656-900-014	Uchwyt trójkąta	1	
16	0829-405-013	Zaczep widlasty z blok. GN 751-8-32-M8-B	4	
17	1029-690-015	Amortyzator 31660/D	2	
18	5279-151-600.00	Gniazdo zatrasku spw	2	
19	5279-151-610.00	Wspornik osłony spw	4	
20	5600-020-140.11	Osłona tylna I	1	
21	5600-150-510.11	Pokrywa kpl	1	Tablica 30

**5600-151-500.01 Osłony kpl.****Tablica 27**

<b>Nr na rys.</b>	<b>Nr rysunku lub normy</b>	<b>Nazwa części</b>	<b>Ilość</b>	<b>Uwagi</b>
22	5600-151-116.00	Wspornik osłony górny	1	
23	5600-151-117.00	Wspornik osłony dolny	2	
24	5600-151-121.01	Osłona łańcucha	1	
25	5600-151-122.00	Wspornik sprężyny P	1	
26	5600-151-123.00	Wspornik sprężyny L	1	
27	5600-151-124.01	Wspornik odbojnika	2	
28	5600-151-125.01	Osłona napędu walca	1	
29	5600-151-530.01	Osłona prawa kpl.	1	Tablica 28
30	5600-151-540.01	Osłona lewa kpl.	1	Tablica 29
31	5600-151-550.01	Osłona tylna prawa kpl.	1	
32	5600-151-560.01	Osłona tylna lewa kpl	1	
33	5600-151-570.00	Wspornik osłony spaw	1	
34	5600-151-590.00	Wspornik osłony spw	2	
35	5600-151-600.00	Blacha lewa spaw	1	
36	5600-151-610.00	Blacha prawa spaw	1	
37	5600-151-620.01	Osłona tylna II kpl	1	

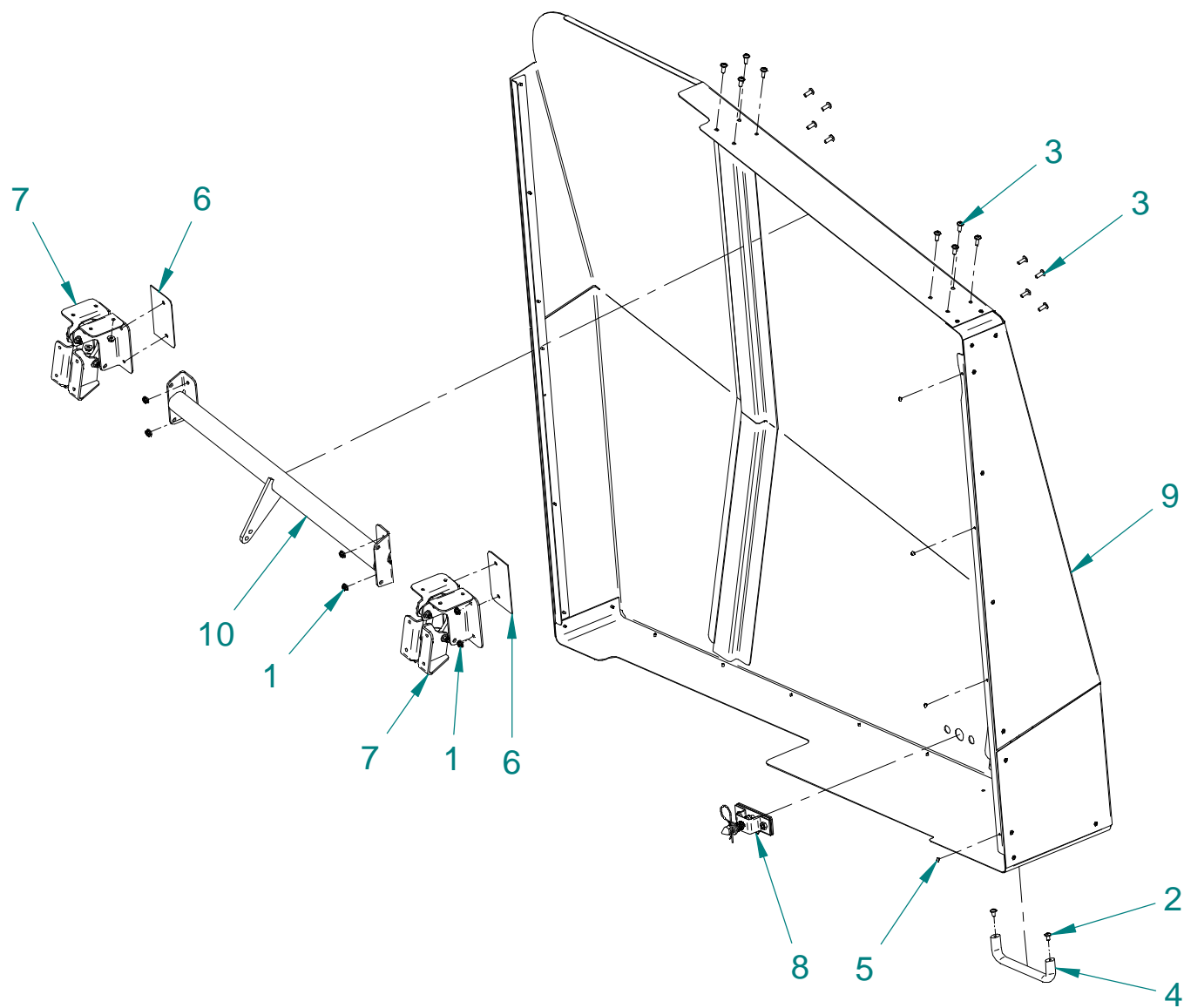
Tablica 28 5600-151-530.01 Osłona prawa kpl.



**5600-151-530.01 Osłona prawa kpl.****Tablica 28**

<b>Nr na rys.</b>	<b>Nr rysunku lub normy</b>	<b>Nazwa części</b>	<b>Ilość</b>	<b>Uwagi</b>
1	0653-154-009ZN	Nakrętka M6	14	
2	0653-513-153ZN	Wkręt M6x10 z łbem soczew.kołn. i gn.6k	2	
3	0653-513-168ZN	Wkręt M6x16 z łbem soczew.kołn. i gn.6k	16	
4	0829-808-087	Uchwyt GN 565-20-160-SW	1	
5	1373-159-007	Nóżka wciskana SR 1591 - 40048	4	
6	5279-151-115.00	Podkładka dystansowa	2	
7	5279-151-570.00	Zawias kpl	2	Tablica 32
8	5600-150-710.01	Zatrząsk kpl	1	Tablica 31
9	5600-151-510.01	Osłona prawa spaw.	1	
10	5600-151-580.00	Wzmocnienie spaw	1	

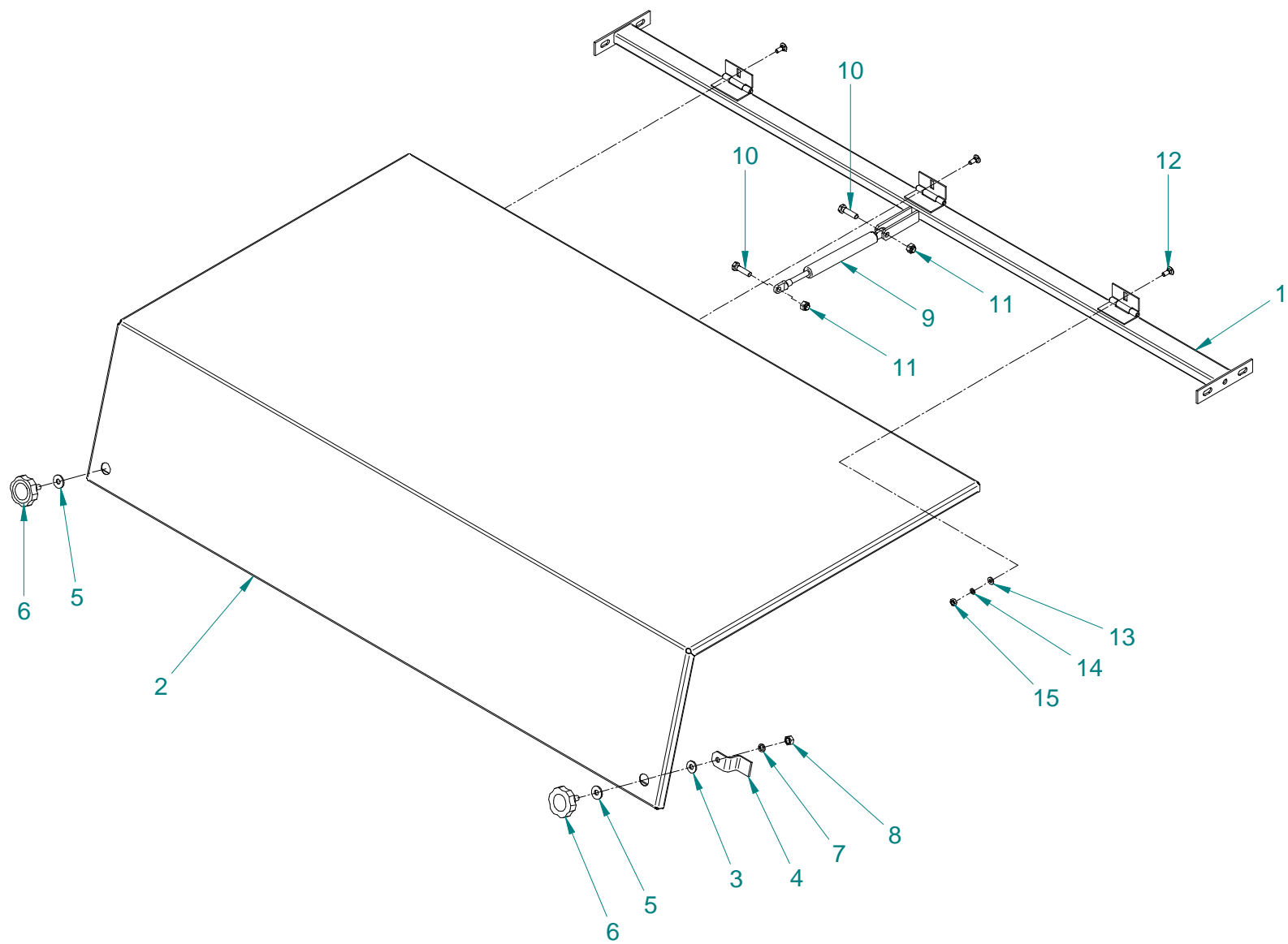
Tablica 29 5600-151-540.01 Osłona lewa kpl.



**5600-151-540.01 Osłona lewa kpl.****Tablica 29**

<b>Nr na rys.</b>	<b>Nr rysunku lub normy</b>	<b>Nazwa części</b>	<b>Ilość</b>	<b>Uwagi</b>
1	0653-154-009ZN	Nakrętka M6	14	
2	0653-513-153ZN	Wkręt M6x10 z łbem soczew.kołn. i gn.6k	2	
3	0653-513-168ZN	Wkręt M6x16 z łbem soczew.kołn. i gn.6k	16	
4	0829-808-087	Uchwyt GN 565-20-160-SW	1	
5	1373-159-007	Nóżka wciskana SR 1591 - 40048	4	
6	5279-151-115.00	Podkładka dystansowa	2	
7	5279-151-570.00	Zawias kpl	2	Tablica 32
8	5600-150-710.01	Zatrząsk kpl	1	Tablica 31
9	5600-151-520.01	Osłona lewa spaw.	1	
10	5600-151-580.00	Wzmocnienie spaw	1	

Tablica 30 5600-150-510.11 Pokrywa kpl.

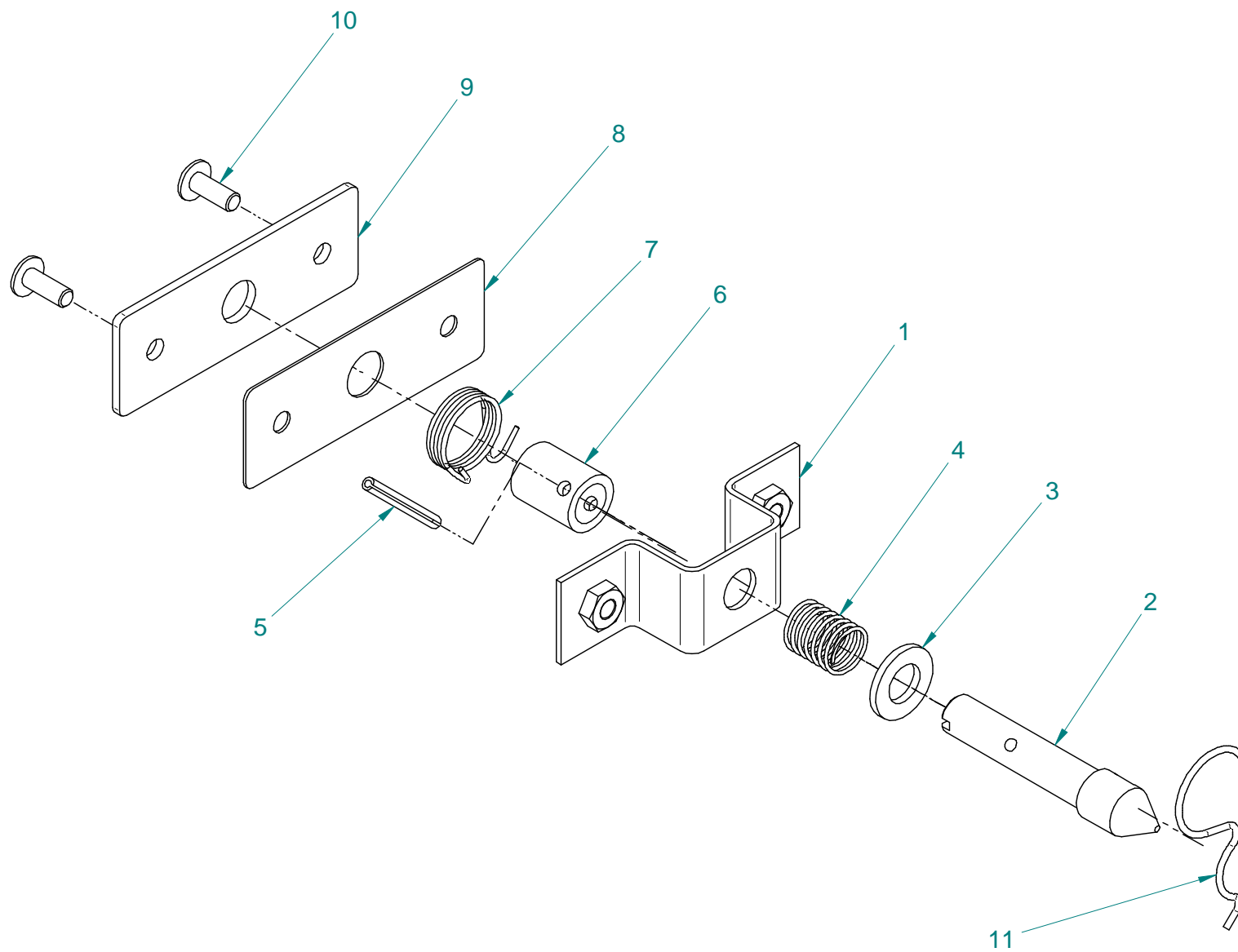


**5600-150-510.11 Pokrywa kpl.****Tablica 30**

<b>Nr na rys.</b>	<b>Nr rysunku lub normy</b>	<b>Nazwa części</b>	<b>Ilość</b>	<b>Uwagi</b>
1	5270-150-520.10	Belka poprzeczna spawana	1	
2	5600-150-840.10	Pokrywa spawana	1	
3	5270-150-148.00	Podkładka	2	
4	5270-150-149.00	Płaskownik	2	
5	0653-182-021ZN	Podkładka okrągła 8 - A3L	2	
6	0829-405-089	Pokrętko A 50-M8x16	2	
7	0653-191-007ZN	Podkładka spr. Z 8,2 A3L	2	
8	0653-523-002ZN	Nakrętka M8-8-B-A3L	2	
9	5270-150-700.00	Sprężyna gazowa 21141 - 600N	1	
10	0653-132-102ZN	Śruba M8x30-8.8-B-A3L	2	
11	0653-156-014ZN	Nakrętka samozab. M8-8-B A3L	2	
12	0653-312-006ZN	Śruba M6x16-8,8-B-A3L	3	
13	0653-182-001ZN	Podkładka 6 - A3L	3	
14	0653-191-005ZN	Podkładka spr. Z 6,1 A3L	3	
15	0653-322-007ZN	Nakrętka M6-8-B-A3L	3	



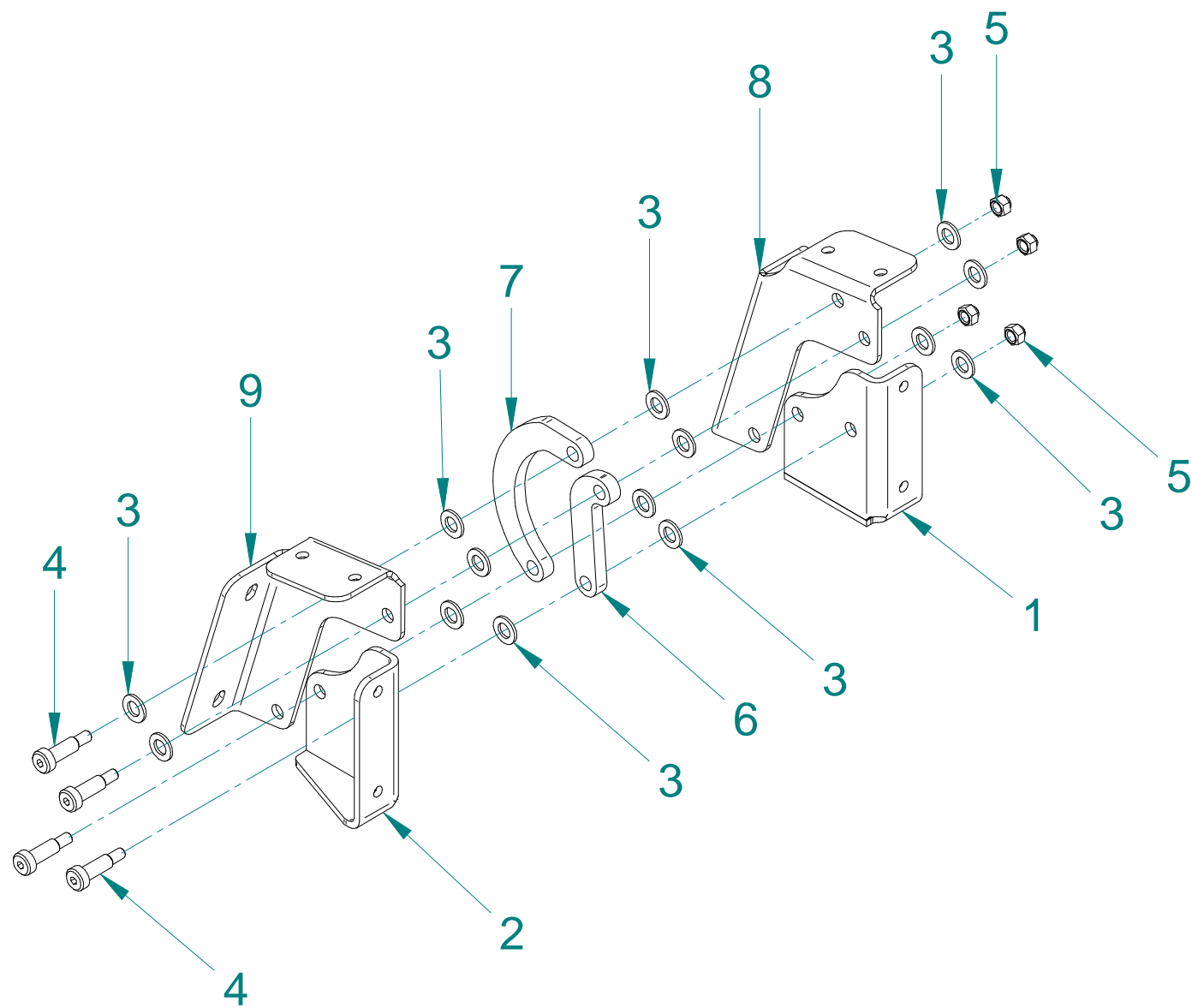
Tablica 31 5600-150-710.01 Zatrzaszk kpl.



**5600-150-710.01 Zatrząsk kpl.****Tablica 31**

<b>Nr na rys.</b>	<b>Nr rysunku lub normy</b>	<b>Nazwa części</b>	<b>Ilość</b>	<b>Uwagi</b>
1	5600-150-720.01	Korpus kpl.	1	
2	5600-150-130.00	Sworzeń zatrząsku	1	
3	0653-181-036ZN	Podkładka 13	1	
4	089-000975-3.912	Sprężyna	1	
5	0653-512-007	Kołek sprężysty 4x40	1	
6	5600-150-134.00	Tulejka	1	
7	5600-150-135.00	Sprężyna powrotna	1	
8	5600-150-148.00	Podkładka regulacyjna	1	
9	5600-150-133.00	Płytką korpusu	1	
10	0653-513-168ZN	Wkręt M6x16 z łbem soczew. kołn. i gn.6k	2	
11	5600-150-147.00	Zawlecżka zatrząsku	1	

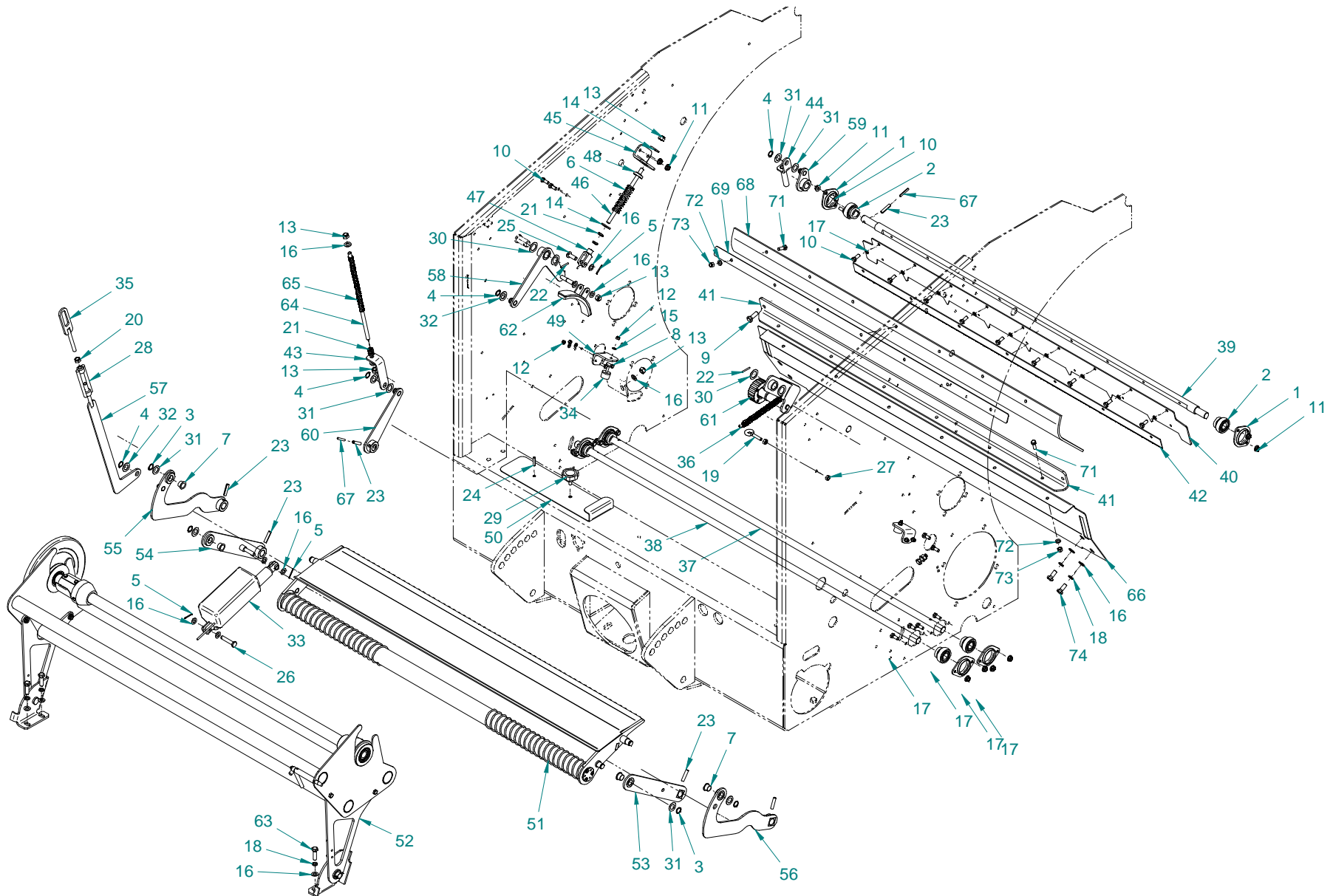
Tablica 32 5295-150-640.00 Zawias kpl.



**5295-150-640.00 Zawias kpl.****Tablica 32**

<b>Nr na rys.</b>	<b>Nr rysunku lub normy</b>	<b>Nazwa części</b>	<b>Ilość</b>	<b>Uwagi</b>
1	5279-151-110.00	Mocowanie zawiasu prawe	1	
2	5279-151-111.00	Mocowanie zawiasu lewe	1	
3	0653-182-061ZN	Podkładka 8 - A3L	14	
4	0653-513-169ZN	Śruba M6x20 - 12.9 pasowana z łbem walc. i gn.	4	
5	0653-156-018ZN	Nakrętka samozab. M6 - 8 - A3L	4	
6	5279-151-117.00	Ramię zawiasu krótkie	1	
7	5279-151-116.00	Ramię zawiasu długie	1	
8	5295-150-113.00	Zawias prawy	1	
9	5295-150-114.00	Zawias lewy	1	

Tablica 33 5600-162-500.01 Obwiązywacz



## 5600-162-500.01 Obwiązywacz

## Tablica 33

Nr na rys.	Nr rysunku lub normy	Nazwa części	Ilość	Uwagi
1	0631-233-049	Oprawa łożyska T-204	6	
2	0631-233-213	Łożysko samonast. D 204	6	
3	0639-361-028	Pierścień osadczy sprężynujący Z 16	4	
4	0639-361-031	Pierścień osadczy sprężynujący Z 15	4	
5	0651-610-026ZN	Zawleczka 2,5x25-St	3	
6	0652-690-102	Sprężyna naciskowa 3,2-20-105 - 6212	1	
7	0653-113-162	Łożysko kołnierzowe - GFM-1618-12	4	
8	0653-132-019ZN	Śruba M 6 x 20 - 8,8 - A3L	4	
9	0653-132-060ZN	Śruba M10 x 30 - 8,8 - A3L	2	
10	0653-134-041ZN	Śruba M 8 x 20 - 8,8 - A3L	23	
11	0653-154-005ZN	Nakrętka M8	14	
12	0653-156-018ZN	Nakrętka samoz. M6 - 8 - A3L	13	
13	0653-156-022ZN	Nakrętka samoz. M10 -8 -A3L	6	
14	0653-181-020ZN	Podkładka 10 - A3L	2	
15	0653-182-001ZN	Podkładka 6 - A3L	13	
16	0653-182-003ZN	Podkładka 10 - A3L	19	
17	0653-191-007ZN	Podkładka spr. Z 8,2 A3L	9	
18	0653-192-001ZN	Podkładka spr. Z 10,2 A3L	8	
19	0653-314-016ZN	Śruba z uchem zwijanym CD M8x50	1	
20	0653-322-022ZN	Nakrętka M10 - 8 - A3L	1	
21	0653-323-015ZN	Nakrętka M10-8-B A3L	6	
22	0653-512-025	Kołek sprężysty 4 x 30 - St	2	
23	0653-512-142	Kołek sprężysty - 8 x 35 - St	6	
24	0653-512-138	Kołek sprężysty 6 x 30 - St	1	
25	0653-513-018ZN	Sworzeń B-10x28-St	1	

**5600-162-500.01 Obwiązywacz****Tablica 33**

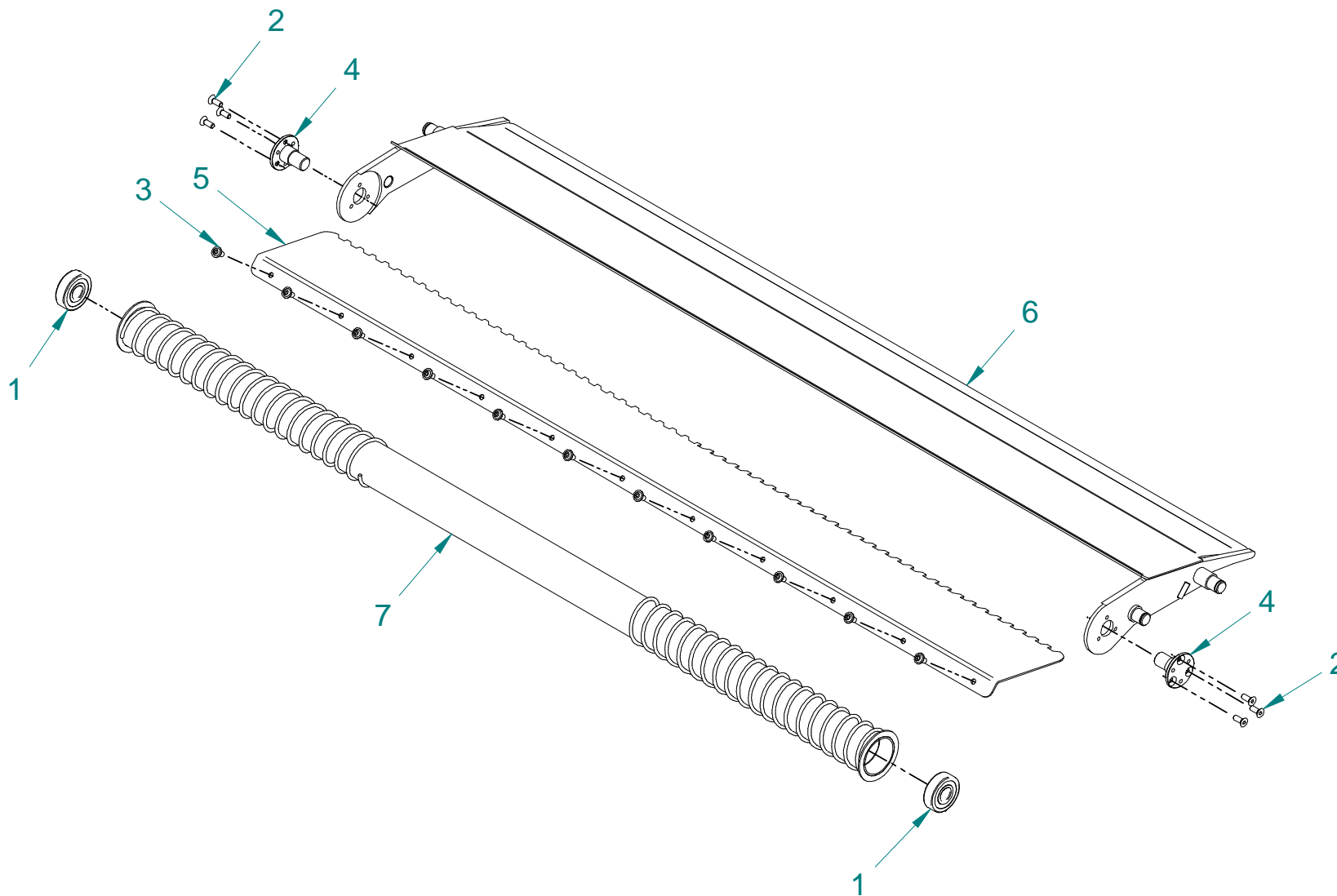
<b>Nr na rys.</b>	<b>Nr rysunku lub normy</b>	<b>Nazwa części</b>	<b>Ilość</b>	<b>Uwagi</b>
26	0653-514-118ZN	Sworzeń B-10x50-St	1	
27	0653-523-002ZN	Nakrętka M 8 - 8 - A3L	2	
28	0653-523-015ZN	Nakrętka napinająca M10 A3L	1	
29	0829-405-089	Pokrętło A 50-M8x16	1	
30	089-000709-1.201	Podkładka	4	
31	089-000710-0.261	Podkładka	8	
32	089-000710-0.262	Podkładka	2	
33	0917-310-013	Siłownik LA 283100-40100214	1	
34	1029-690-010	Amortyzator 20292 D	2	
35	5217-160-790.00	Cięgno spaw	1	
36	5270-130-180.00	Sprężyna	1	
37	5600-162-122.10	Pręt podajnika	1	
38	5600-162-123.10	Pręt podajnika II	1	
39	5600-162-124.10	Oś noża	1	
40	5600-162-125.01	Blacha noża	1	
41	5600-162-126.01	Kątownik	1	
42	5600-162-127.00	Nóż	1	
43	5600-162-128.01	Kątownik długi	1	
44	5600-162-670.00	Wspornik prowadzący	1	
45	5600-162-130.00	Wspornik	1	
46	5600-162-131.00	Pręt	1	
47	5600-162-132.00	Widelki	1	
48	5600-162-133.00	Tulejka	1	
49	5600-162-134.00	Wspornik odbojnika	2	
50	5600-162-135.00	Popychacz	1	

**5600-162-500.01 Obwiązywacz****Tablica 33**

<b>Nr na rys.</b>	<b>Nr rysunku lub normy</b>	<b>Nazwa części</b>	<b>Ilość</b>	<b>Uwagi</b>
51	5600-162-520.10	Podajnik kpl	1	Tablica 34
52	5600-162-550.00	Zespół pojemnika siatki	1	Tablica 35
53	5600-162-560.10	Ramię lewe	1	
54	5600-162-570.10	Ramię prawe	1	
55	5600-162-580.10	Ramię podajnika I P	1	
56	5600-162-590.10	Ramię podajnika I L	1	
57	5600-162-600.01	Cięgno hamulca	1	
58	5600-162-610.00	Dźwignia hamulca	1	
59	5600-162-620.10	Dźwignia	1	
60	5600-162-630.10	Dźwignia długa	1	
61	5600-162-650.00	Rolka pomiarowa kpl	1	Tablica 36
62	5600-162-660.01	Hamulec	1	
63	0653-600-005ZN	Śruba M10x 35 - 8,8 - A3L	4	
64	5600-162-143.00	Pręt	1	
65	5600-162-145.00	Sprężyna	1	
66	5600-162-142.00	Ośłona	1	
67	0653-512-057	Kołek sprężysty 5x35 - St	2	
68	5600-162-141.00	Pas osłaniający	1	
69	5600-162-140.00	Listwa dociskowa	1	
70	0653-132-047ZN	Śruba M 6 x 16 - 8,8 - A3L	7	
71	0653-132-073ZN	Śruba M 8 x 25 - 8,8 - A3L	13	
72	0653-182-061ZN	Podkładka 8 - A3L	13	
73	0653-156-014ZN	Nakrętka samoz. M8- 8- A3L	13	
74	0653-313-009ZN	Śruba M10 x 25 - 8.8 - A3L	4	



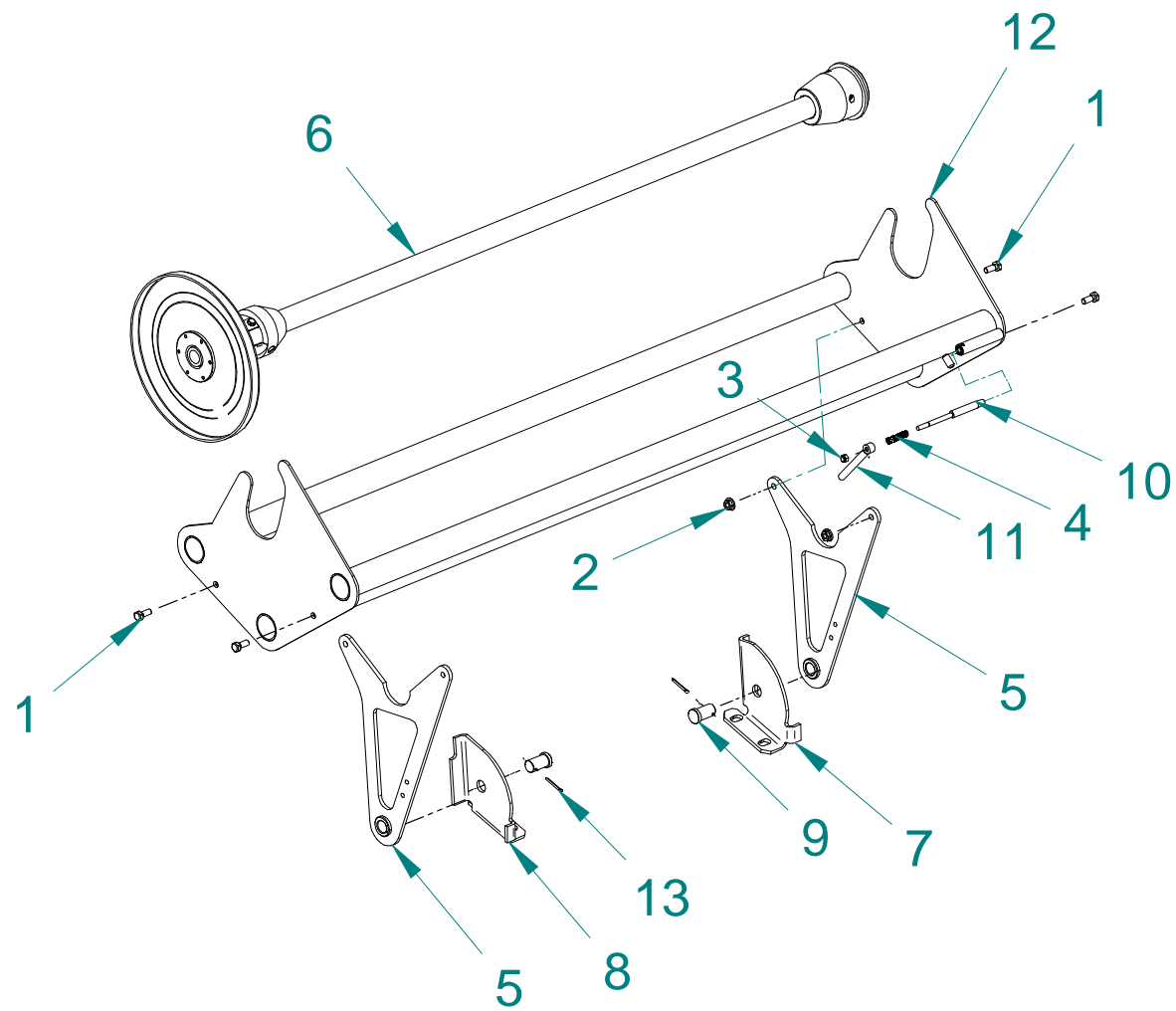
Tablica 34 5600-162-520.10 Podajnik kpl



**5600-162-520.10 Podajnik kpl****Tablica 34**

<b>Nr na rys.</b>	<b>Nr rysunku lub normy</b>	<b>Nazwa części</b>	<b>Ilość</b>	<b>Uwagi</b>
1	0631-113-019	Łożysko 6303-2RS	2	
2	0653-312-085ZN	Śruba z łben stoż. z gn. 6k M6x16-8,8	6	
3	0653-513-160ZN	Śruba M6x12 z łbem wypukłym powiększonym i gn.6k	11	
4	5599-131-448.00	Sworzeń	2	
5	5600-162-107.01	Błacha dolna	1	
6	5600-162-510.10	Podajnik spawany	1	
7	5600-162-530.10	Rolka spaw	1	

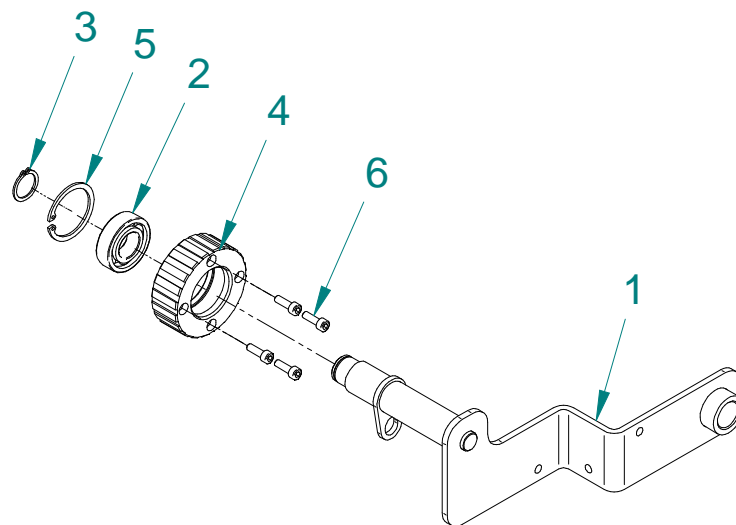
Tablica 35 5600-162-550.00 Zespół pojemnika siatki



**5600-162-550.00 Zespół pojemnika siatki****Tablica 35**

<b>Nr na rys.</b>	<b>Nr rysunku lub normy</b>	<b>Nazwa części</b>	<b>Ilość</b>	<b>Uwagi</b>
1	0653-134-041ZN	Śruba M 8 x 20 - 8,8 - A3L	4	
2	0653-154-005ZN	Nakrętka M8	4	
3	0653-156-018ZN	Nakrętka samoz. M6 - 8 - A3L	1	
4	089-000975-3.811	Sprężyna	1	
5	5295-160-630.01	Ramię kołyski	2	
6	5295-160-650.00	Zespół pręta siatki	1	Tablica 38
7	5600-161-185.00	Wspornik podajnika lewy	1	
8	5600-161-186.00	Wspornik podajnika prawy	1	
9	5600-161-435.00	Sworzeń wspornika pojemnika	2	
10	5600-161-484.00	Język zamka	1	
11	5600-161-830.00	Rączka zamka kpl	1	
12	5600-162-540.00	Kołyska	1	
13	0651-610-003ZN	Zawlecзка 3,2x25-St	2	

**Tablica 36 5600-162-650.00 Rolka pomiarowa kpl**

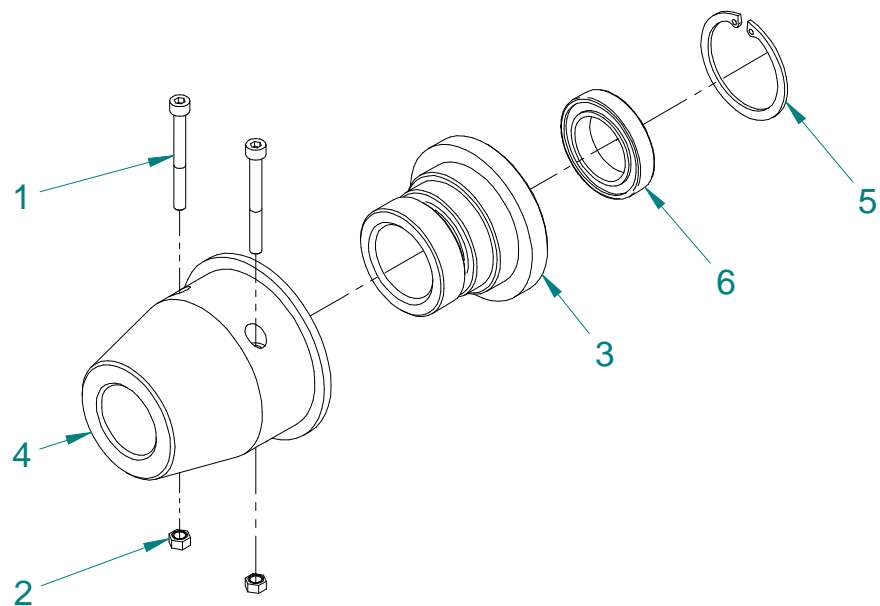


**5600-162-650.00 Rolka pomiarowa kpl**

**Tablica 36**

Nr na rys.	Nr rysunku lub normy	Nazwa części	Ilość	Uwagi
1	5600-162-640.00	Ramię rolki pomiarowej	1	
2	0631-113-041	Łożysko 6004-2RS	1	
3	0639-361-008	Pierścień osadczy sprężynujący Z 20	1	
4	5599-130-243.00	Rolka pom.	1	
5	0639-361-048	Pierścień osadczy sprężynujący W 42	1	
6	0653-512-910ZN	Śruba M5 x 16 - 8.8 - A3L	4	

**Tablica 37 5600-160-528.01 Tuleja pod karkas**

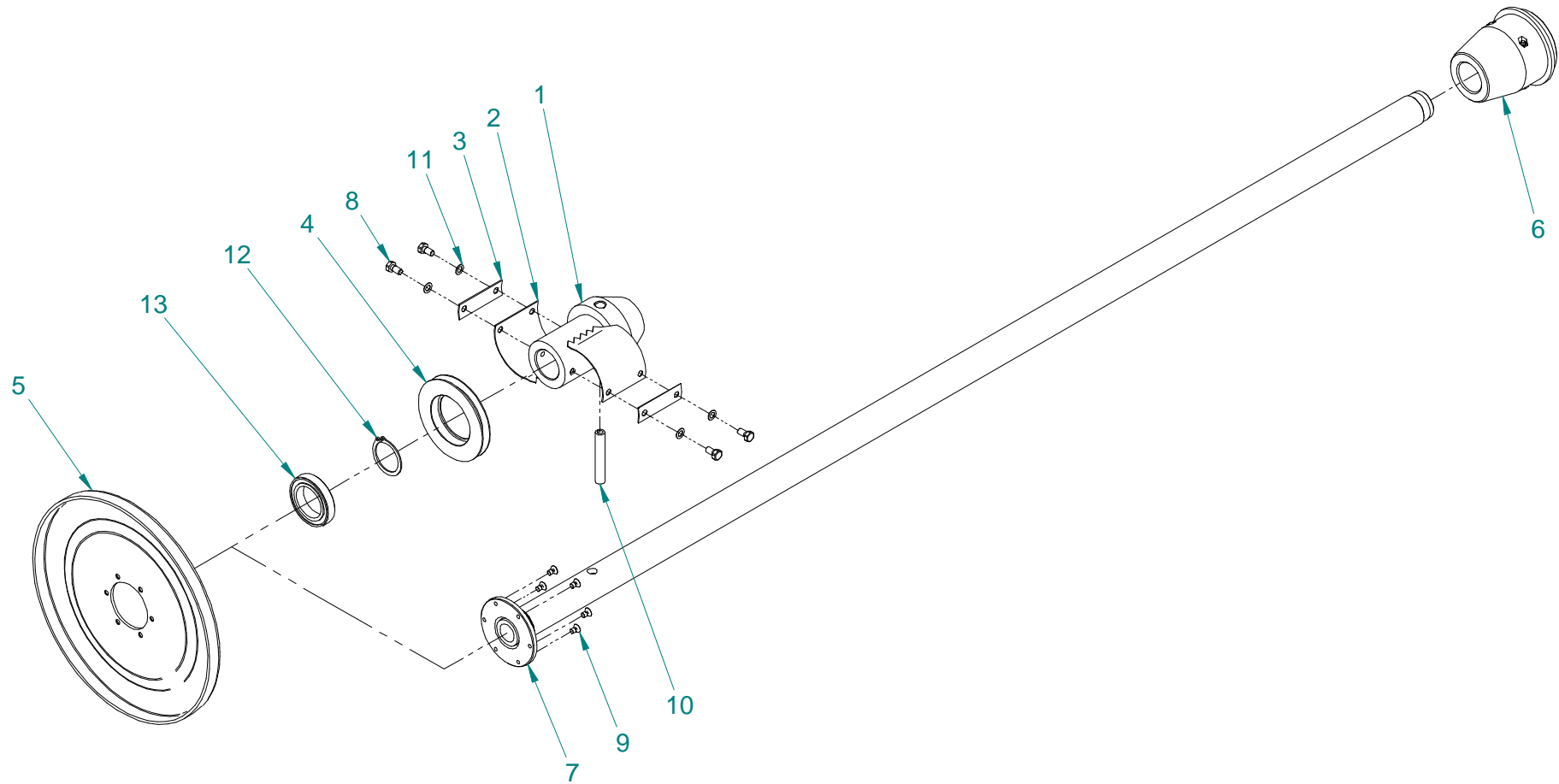


**5600-160-528.01 Tuleja pod karkas**

**Tablica 37**

Nr na rys.	Nr rysunku lub normy	Nazwa części	Ilość	Uwagi
1	0653-311-009ZN	Śruba M 5x50-8,8-B	1	
2	0653-321-002ZN	Nakrętka M5-8-B	2	
3	5600-160-347.20	Piasta łożyska	3	
4	5600-160-348.20	Tuleja pod karkas	4	
5	0639-361-050	Pierścień osadczy sprężynujący W 47	5	
6	0631-276-042	Łożysko 61906-2RS1	6	

Tablica 38 5295-160-650.00 Zespół pręta siatki

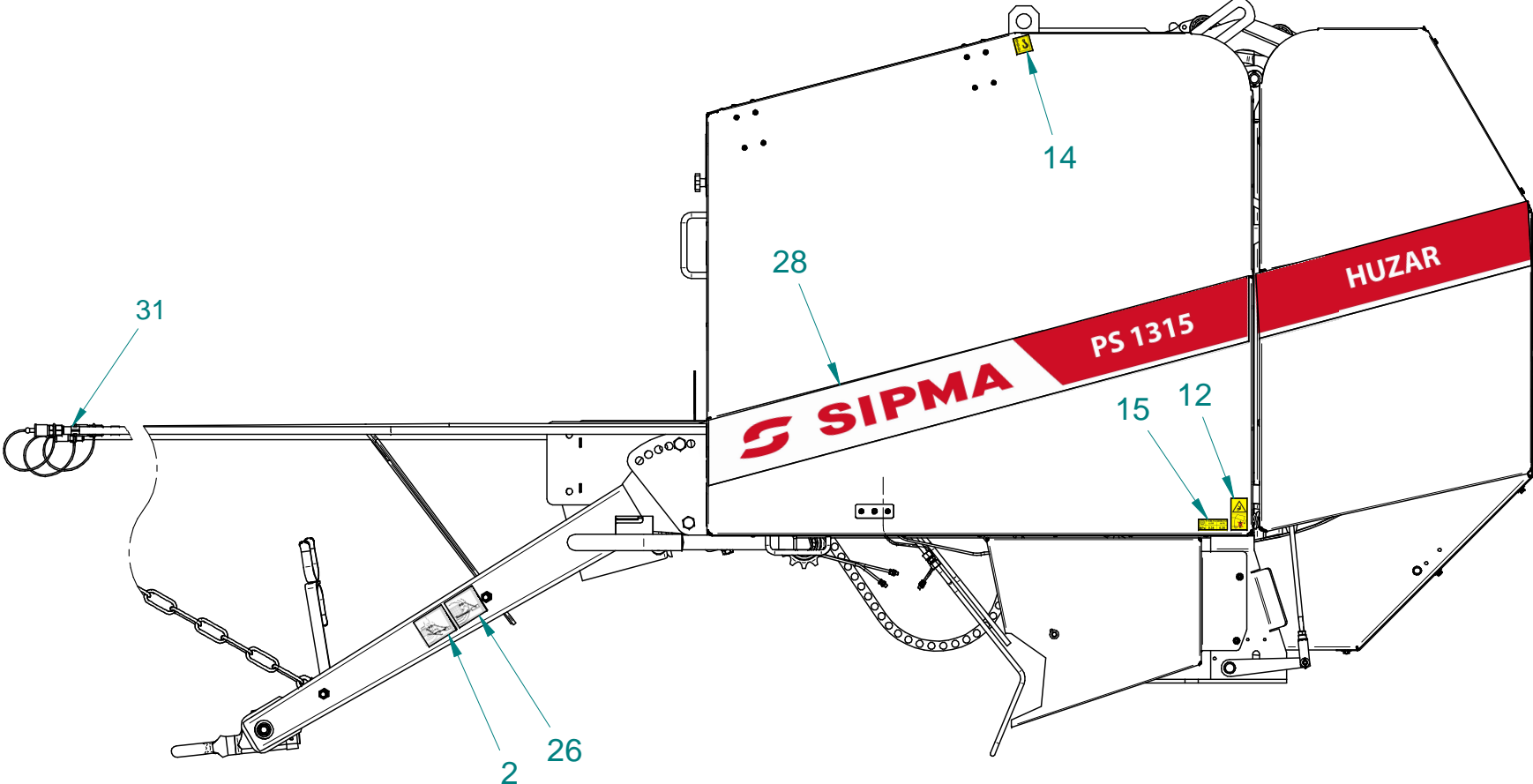


**5295-160-650.00 Zespół pręta siatki****Tablica 38**

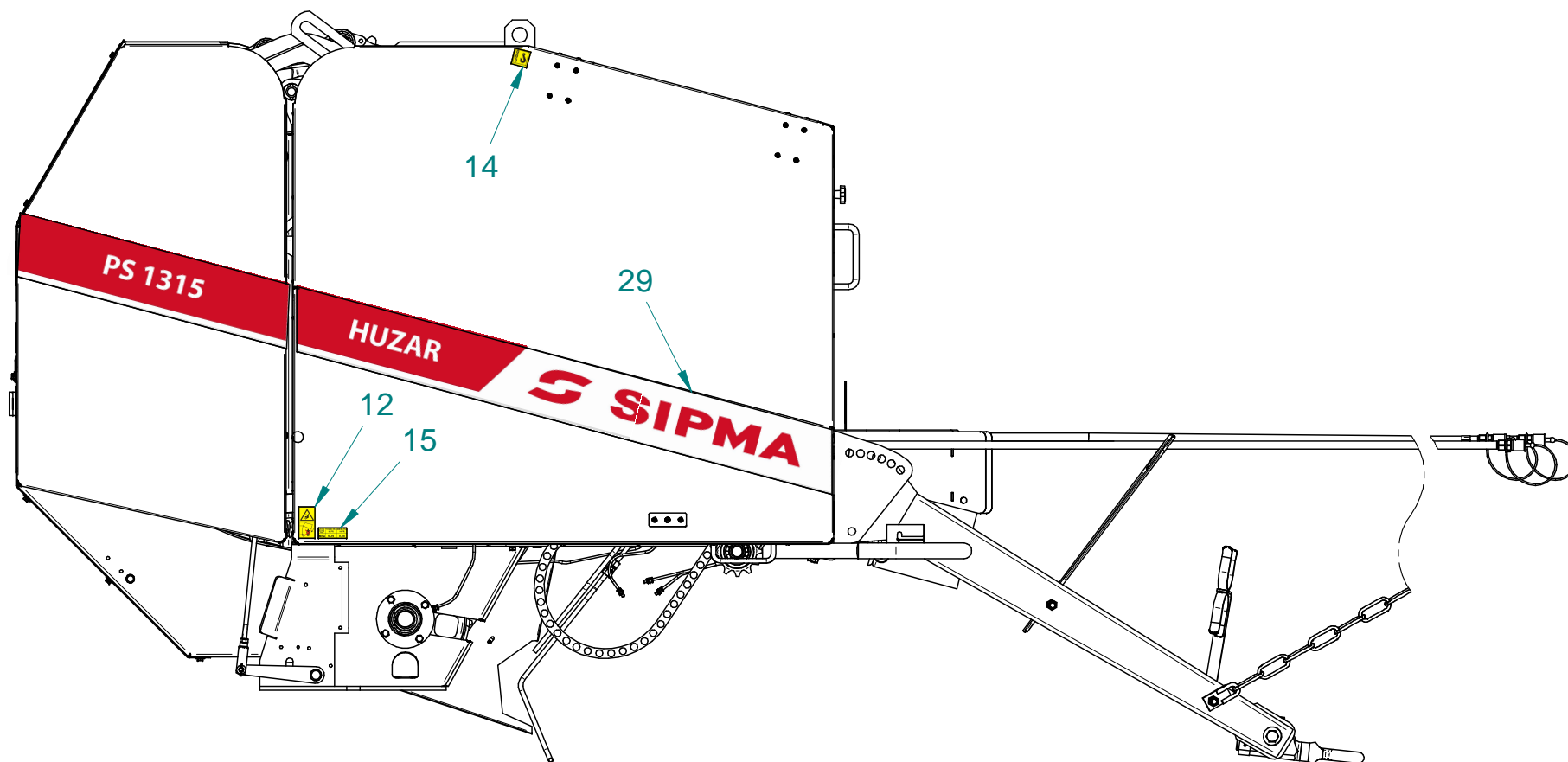
<b>Nr na rys.</b>	<b>Nr rysunku lub normy</b>	<b>Nazwa części</b>	<b>Ilość</b>	<b>Uwagi</b>
1	5295-160-121.00	Korpus zabieraka	1	
2	5295-160-122.00	Sprężyna zabieraka	2	
3	5295-160-123.00	Podkładka	2	
4	5600-160-349.10	Piasta łożyska	1	
5	5600-160-354.10	Bęben hamulcowy	1	
6	5600-160-528.01	Tuleja pod karkas	1	
7	5600-161-756.00	Pręt z piastą	1	
8	0653-132-034ZN	Śruba M 6 x 12 - 8.8 - A3L	4	
9	0653-512-096ZN	Wkręt M5x8-8.8 - H - A3L	6	
10	0653-512-070	Kołek sprężysty - 10 x 60 - St	1	
11	0653-182-033ZN	Podkładka 6,4	4	
12	0639-361-015	Pierścień osadczy sprężynujący Z 35	1	Tablica 37
13	0631-276-043	Łożysko 61907-2RS1	1	



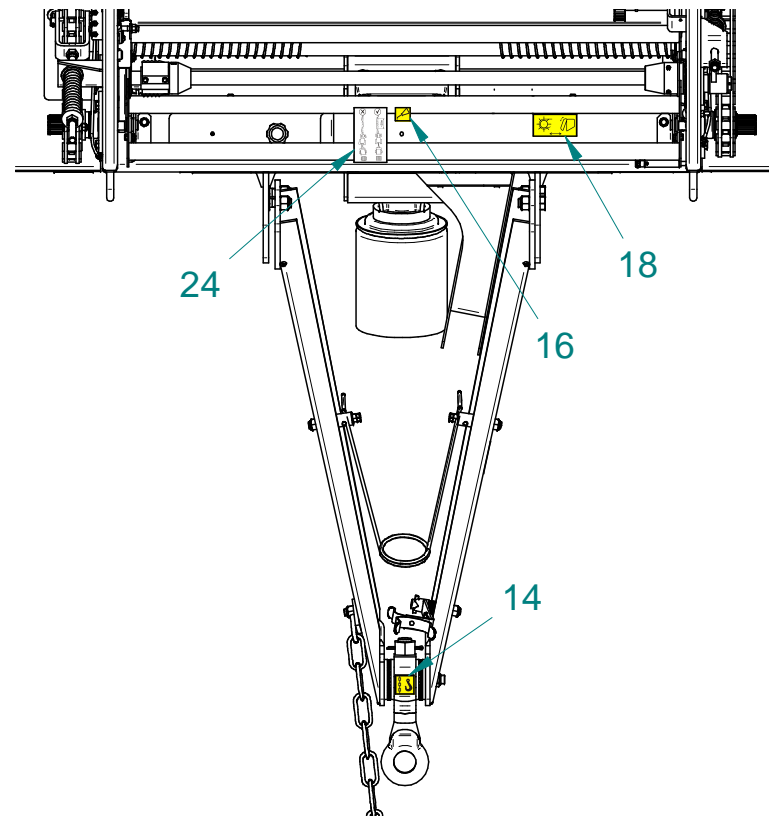
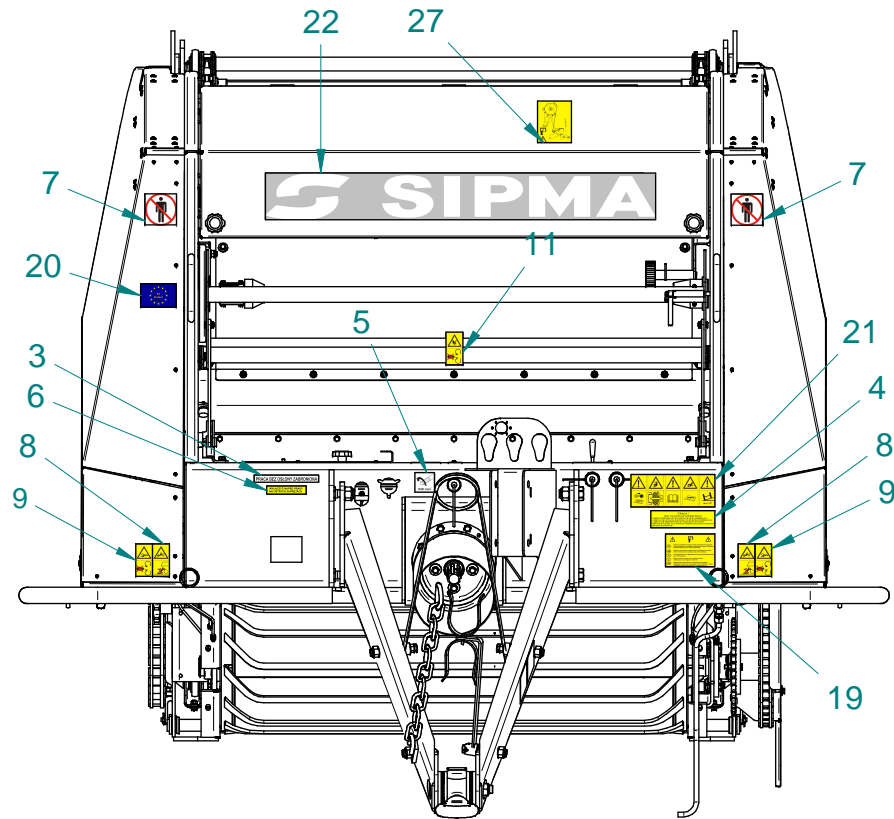
Tablica 39 5600-170-500.11 Malatura



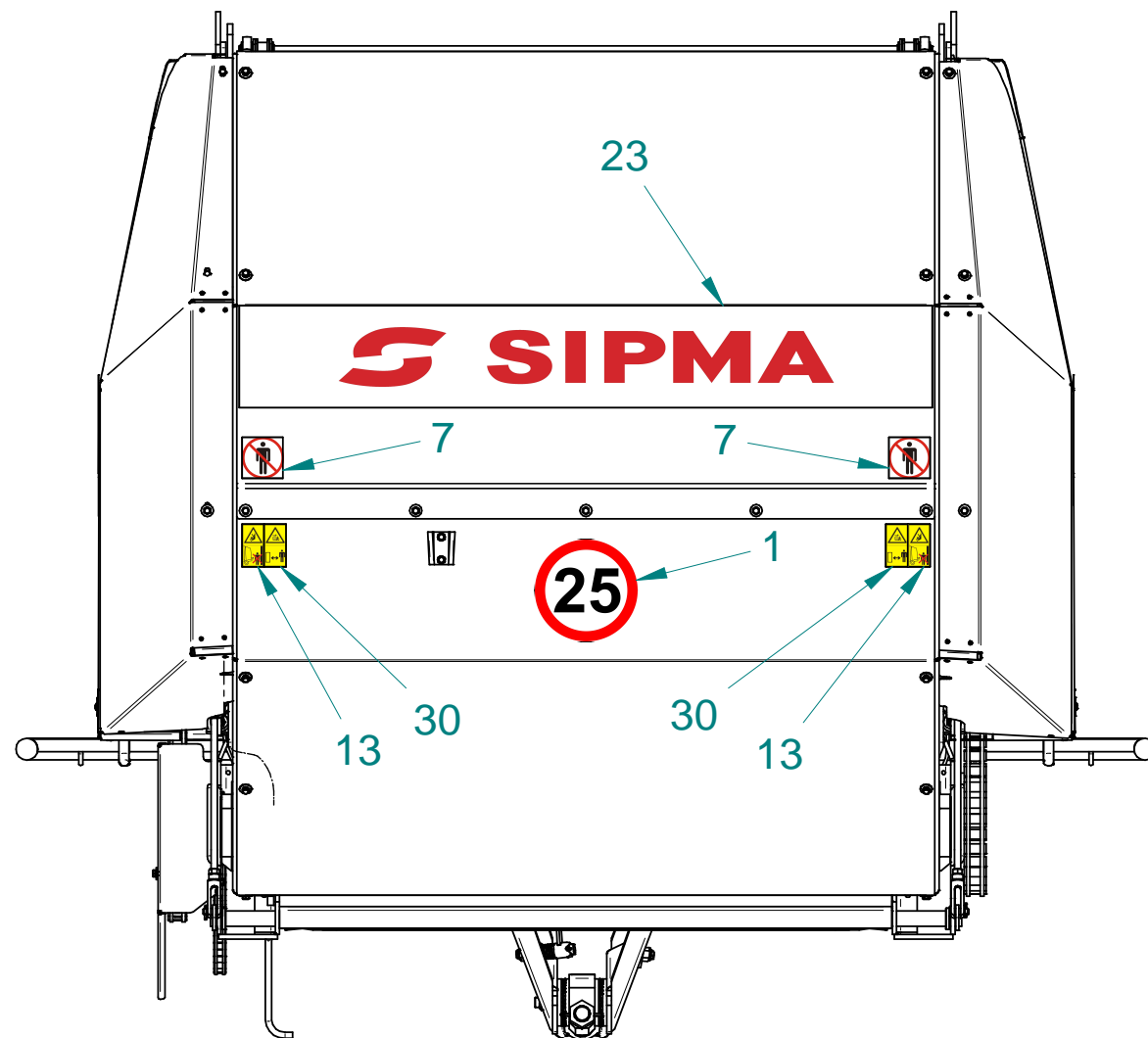
Tablica 39 5600-170-500.11 Malatura



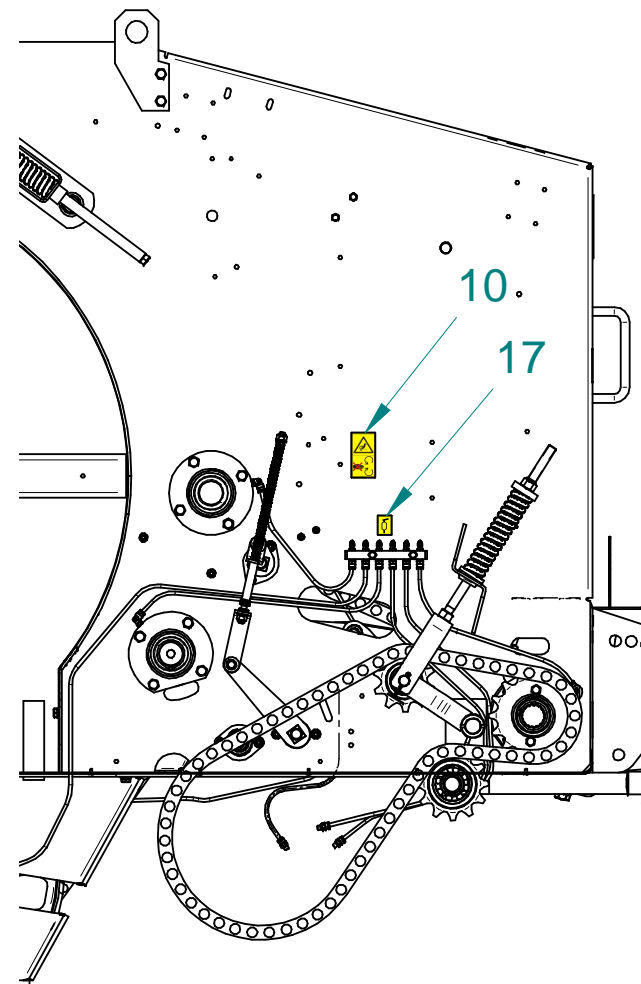
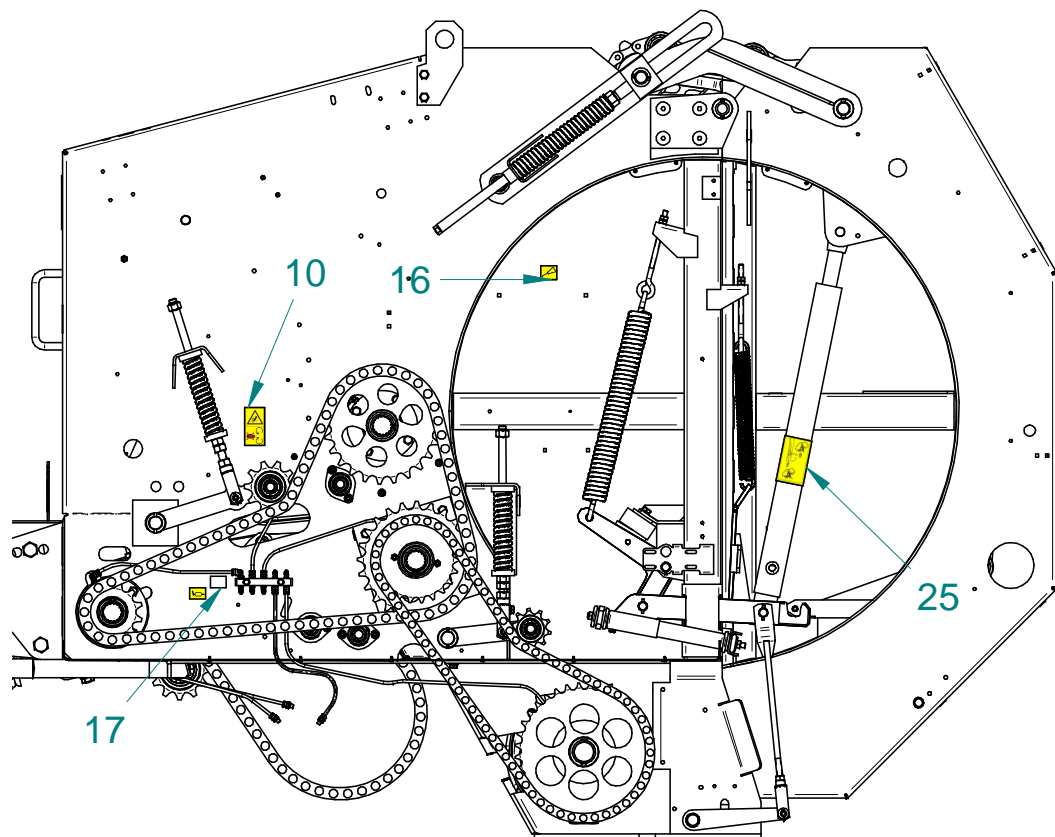
Tablica 39 5600-170-500.11 Malatura



Tablica 39 5600-170-500.11 Malatura



Tablica 39 5600-170-500.11 Malatura



## 5600-170-500.11 Malatura

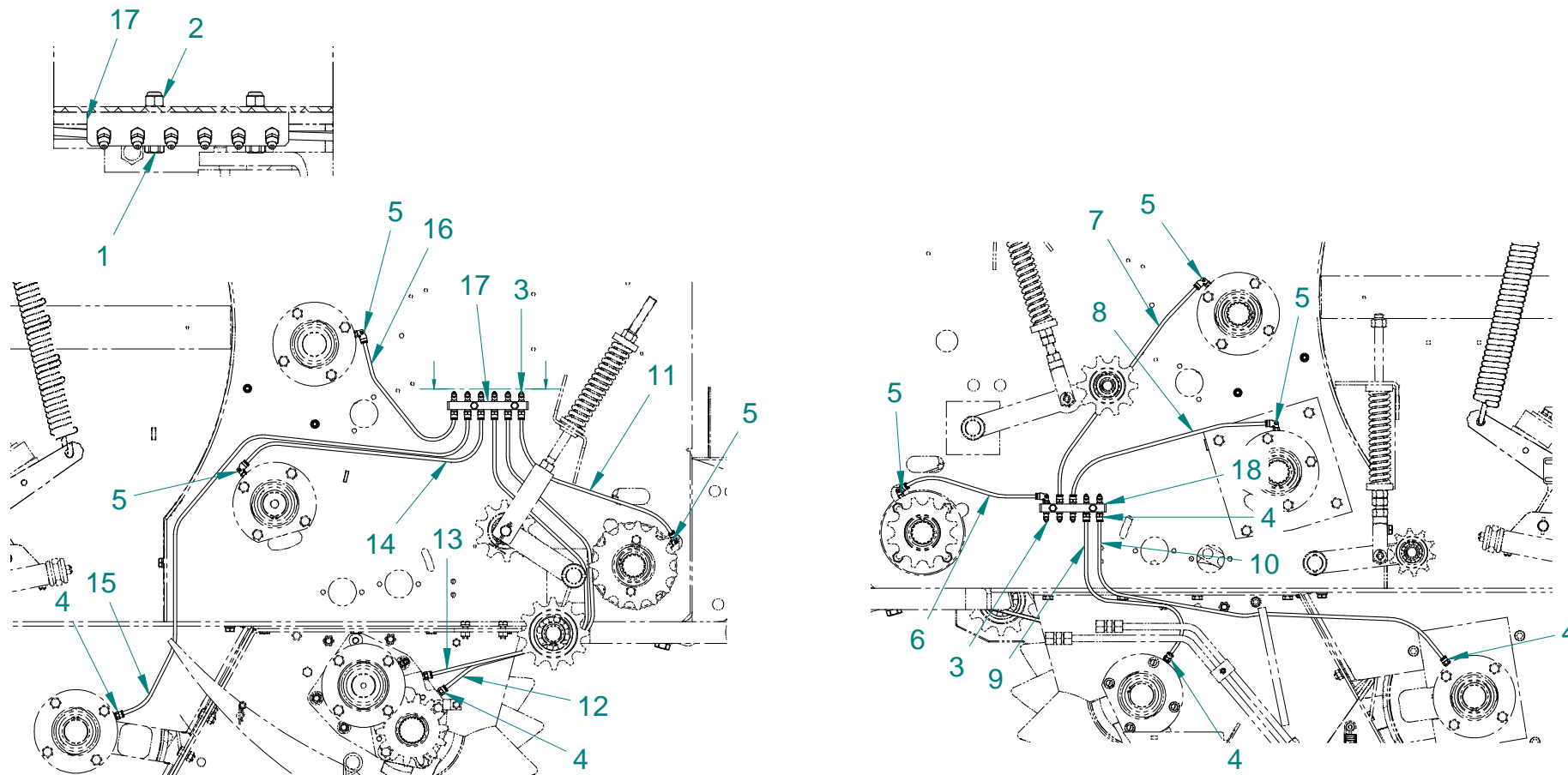
## Tablica 39

Nr na rys.	Nr rysunku lub normy	Nazwa części	Ilość	Uwagi
1	3050-100-100.01	Nalepka 25	1	
2	5600-170-112.11	Nalepka-zaczep "hitch"	1	
3	5270-170-105.00	Nalepka ostrzegawcza	1	
4	5276-170-122.01	Nalepka ostrzegawcza	1	
5	5276-170-123.01	Nalepka-walek 540 obr/min	1	
6	5276-170-124.00	Nalepka-wyłączanie WPM na zakrętach	1	
7	5276-170-131.00	Nalepka - człowiek stop	4	
8	5276-170-132.01	Nalepka-podbieracz-człowiek	2	
9	5276-170-133.01	Nalepka-podbieracz-ślimak	2	
10	5276-170-134.01	Nalepka-ręka-łańcuch	2	
11	5276-170-136.01	Nalepka-ręka-nóż	1	
12	5276-170-142.02	Nalepka-opadanie ramy tylnej	2	
13	5276-170-143.01	Nalepka-otwieranie ramy tylnej	2	
14	5276-170-148.01	Nalepka-zaczep. na hak	3	
15	5276-170-153.02	Nalepka ciśnienie kół	2	
16	5276-170-160.01	Nalepka-punkt smarow. olejem	2	
17	5276-170-161.01	Nalepka-pkt smarow. smarem	2	
18	5276-170-221.10	Nalepka - sterowanie podbieracz - rama tylna	1	
19	5276-170-225.11	Nalepka-uwaga czytaj instr. obsługi	1	
20	5276-170-243.01	EU Product	1	
21	5279-170-118.00	Nalepka zbiorcza - zaczepiane	1	

**5600-170-500.11 Malatura****Tablica 39**

<b>Nr na rys.</b>	<b>Nr rysunku lub normy</b>	<b>Nazwa części</b>	<b>Ilość</b>	<b>Uwagi</b>
22	5279-170-121.00	Nalepka SIPMA biała	1	
23	5279-170-122.00	Nalepka SIPMA	1	
24	5279-170-128.00	Tor jazdy	1	
25	5600-170-111.00	Nalepka-zawór odcinający	1	
26	5223-100-200.10	Nalepka "B"	1	
27	5600-170-115.30	Nalepka-zakładanie siatki	1	
28	5600-170-117.11	Nalepka PS 1315 L	1	
29	5600-170-118.11	Nalepka PS 1315 P	1	
30	7150-110-114.01	Nalepka-wyładunek bel	2	
31	7150-110-120.00	Nalepka na przewody	2	

Tablica 40 5600-250-500.00 Zgrupowane smarowanie.

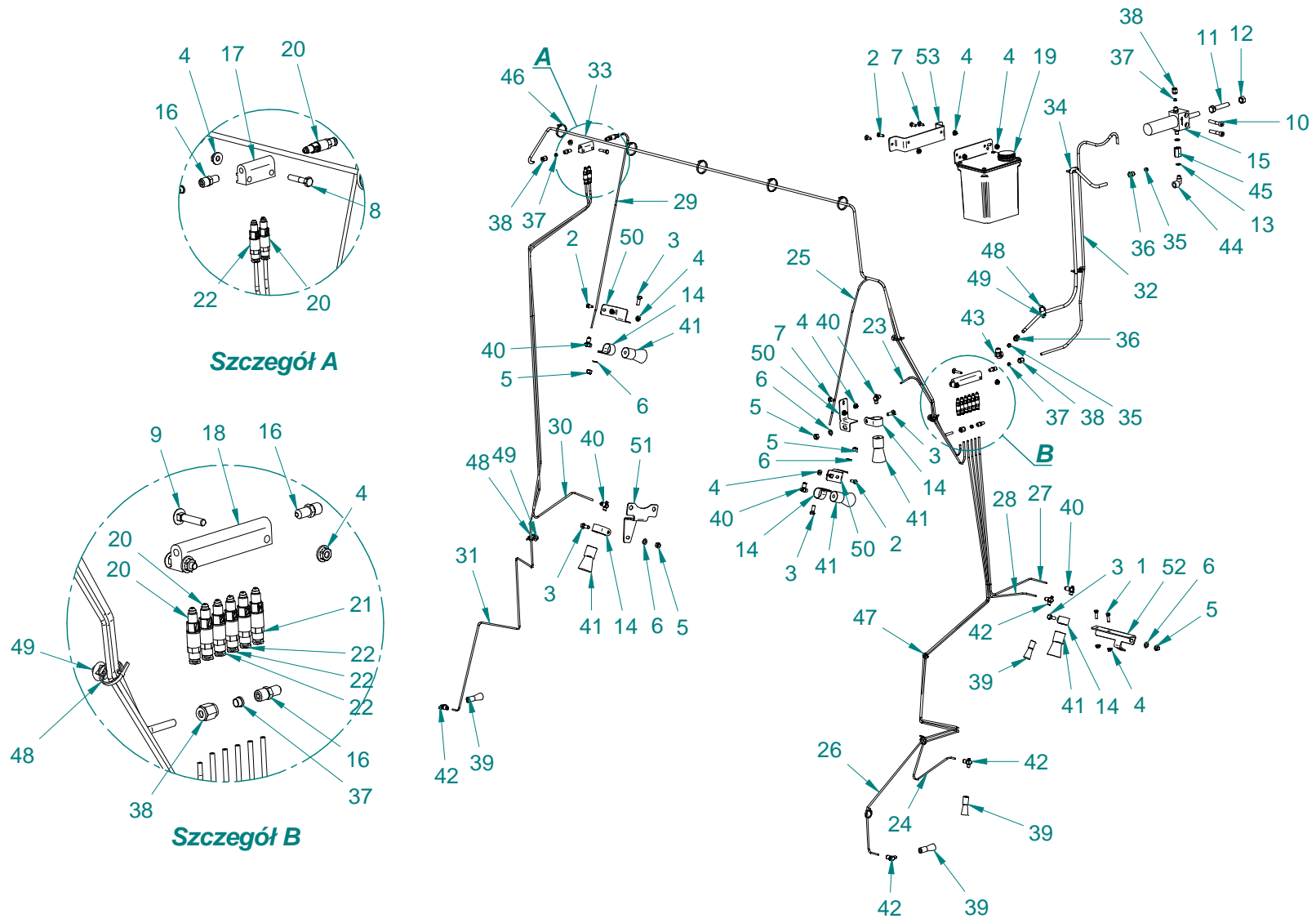




**5600-250-500.00 Zgrupowane smarowanie.****Tablica 40**

<b>Nr na rys.</b>	<b>Nr rysunku lub normy</b>	<b>Nazwa części</b>	<b>Ilość</b>	<b>Uwagi</b>
1	0653-132-080ZN	Śruba M 8 x 40 - 8.8 - A3L	4	
2	0653-156-014ZN	Nakrętka samoz. M8- 8- A3L	4	
3	0659-000-033	Smarowniczką StM8x1/45	11	
4	0876-821-004	Szybkozłączka prosta D6 - M8x1 - 226-13752-7	15	
5	0918-300-109	Szybkozłączka obr. kątowna D6 - M8x1 - 226-13756-4	7	
6	1363-190-036	Przewód 6x1,5 - L=300 - 112-35127-2	1	
7	1363-190-036	Przewód 6x1,5 - L=500 - 112-35127-2	1	
8	1363-190-036	Przewód 6x1,5 - L=450 - 112-35127-2	1	
9	1363-190-036	Przewód 6x1,5 - L=450 - 112-35127-2	1	
10	1363-190-036	Przewód 6x1,5 - L=850 - 112-35127-2	1	
11	1363-190-036	Przewód 6x1,5 - L=400 - 112-35127-2	1	
12	1363-190-036	Przewód 6x1,5 - L=800 - 112-35127-2	1	
13	1363-190-036	Przewód 6x1,5 - L=800 - 112-35127-2	1	
14	1363-190-036	Przewód 6x1,5 - L=550 - 112-35127-2	1	
15	1363-190-036	Przewód 6x1,5 - L=1150 - 112-35127-2	1	
16	1363-190-036	Przewód 6x1,5 - L=350 - 112-35127-2	1	
17	5217-190-101.00	Kostka 6 gniazdowa	1	
18	5599-010-198.00	Kostka 5 gniazdowa	1	

**Tablica 41 5600-260-500.11 Smarowanie łańcuchów**



## 5600-260-500.11 Smarowanie łańcuchów

Tablica 41

Nr na rys.	Nr rysunku lub normy	Nazwa części	Ilość	Uwagi
1	0653-132-019ZN	Śruba M 6 x 20 - 8,8 - A3L	2	
2	0653-132-047ZN	Śruba M 6 x 16 - 8,8 - A3L	6	
3	0653-134-041ZN	Śruba M 8 x 20 - 8,8 - A3L	5	
4	0653-154-009ZN	Nakrętka M6	15	
5	0653-156-014ZN	Nakrętka samoz. M8- 8- A3L	5	
6	0653-182-061ZN	Podkładka 8 - A3L	5	
7	0653-312-006ZN	Śruba M6x16-8,8-B-A3L	4	
8	0653-312-025ZN	Śruba M 6 x 30 - 8.8 - A3L	1	
9	0653-312-030ZN	Śruba M 6x 30-8,8-B-A3L	2	
10	0653-312-116ZN	Śruba M 8 x 45-8,8-A3L	2	
11	0653-313-024ZN	Śruba M12 x 60 - 8.8 - A3L	1	
12	0653-323-022ZN	Nakrętka M12 - 8 A3L	1	
13	0653-712-020	Uszczelka miedz 10,2x14x1,5	2	
14	0659-911-027	Obejma mocująca NRS 28-20	5	
15	0918-300-003	Pompa tłokowa PS7	1	
16	0918-300-005	Złączka 5/16" - M10x1	3	
17	0918-300-008	Kolektor 2-przewodowy	1	
18	0918-300-013	Kolektor 6-przewodowy	1	
19	0918-300-015	Zbiornik oleju	1	
20	0918-300-016	Dozownik Q7	4	
21	0918-300-017	Dozownik Q4	1	

## 5600-260-500.11 Smarowanie łańcuchów

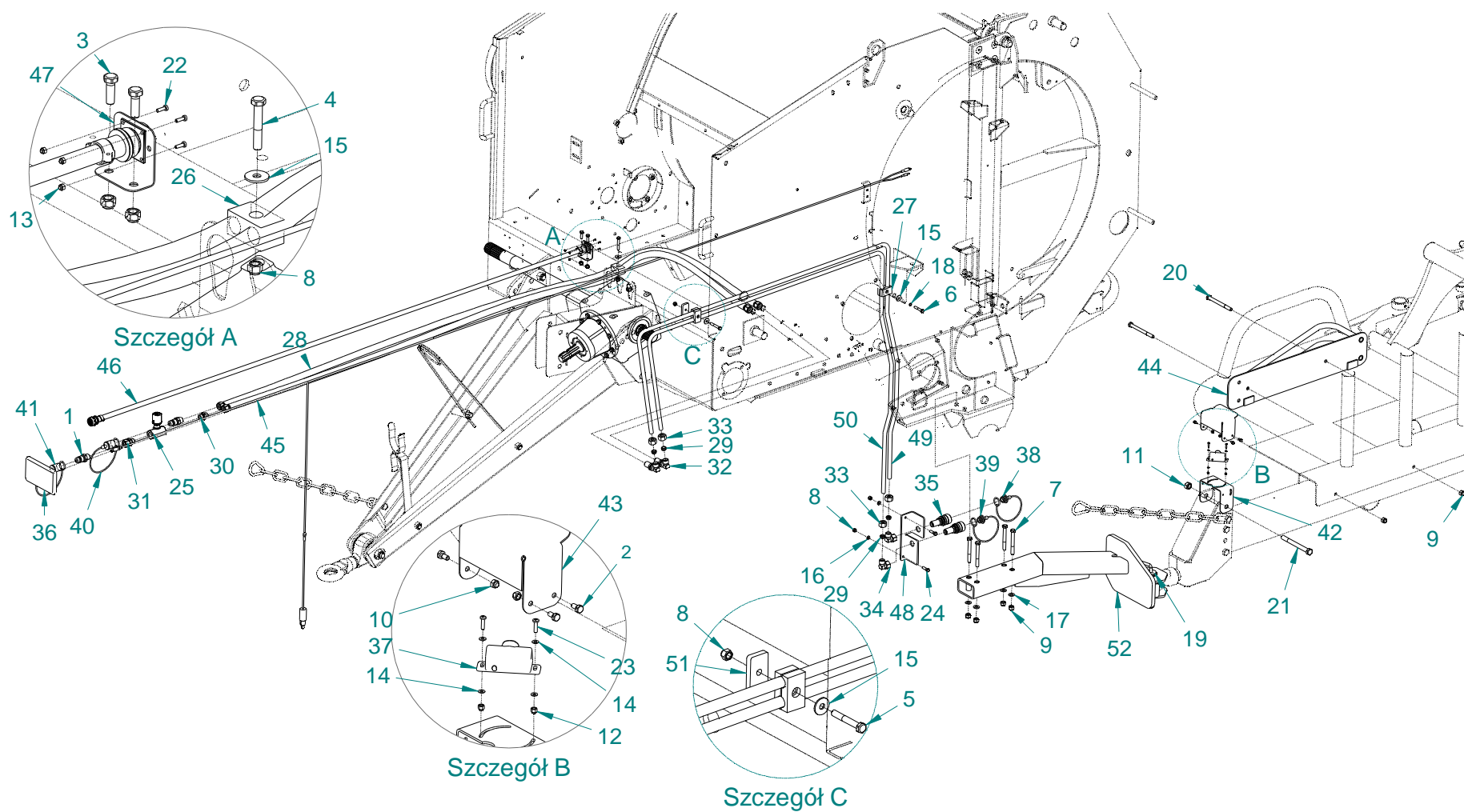
Tablica 41

Nr na rys.	Nr rysunku lub normy	Nazwa części	Ilość	Uwagi
22	0918-300-018	Dozownik Q2	4	
23	0918-300-019	Przewoó PA6 D4x2,5x600	1	
24	0918-300-019	Przewod PA6 D4x2,5x1600	1	
25	0918-300-019	Przewód PA6 D4x2,5x1300	1	
26	0918-300-019	Przewód PA6 D4x2,5x1800	1	
27	0918-300-019	Przewód PA6 D4x2,5x650	1	
28	0918-300-019	Przewód PA6 D4x2,5,650	1	
29	0918-300-019	Przewód PA6 D4x2,5x550	1	
30	0918-300-019	Przewód PA6 D4x2,5x1450	1	
31	0918-300-019	Przewód PA6 D4x2,5x2100	1	
32	0918-300-020	Przewód PA6 D6x4x950	1	
33	0918-300-020	Przewód PA6 D6x4x2350	1	
34	0918-300-021	Przewód PA6 D8x6x850	1	
35	0918-300-028	Baryłka D8	2	
36	0918-300-029	Złączka 1/4" D8	2	
37	0918-300-036	Tulejka D6	4	
38	0918-300-037	Nakrętka M10x1 D6	4	
39	0918-300-048	Szczotka	4	
40	0918-300-051	Złączka kątowna 1/8"	5	
41	0918-300-052	Szczotka	5	
42	0918-300-056	Złączka kątowna M8x1	4	

**5600-260-500.11 Smarowanie łańcuchów****Tablica 41**

<b>Nr na rys.</b>	<b>Nr rysunku lub normy</b>	<b>Nazwa części</b>	<b>Ilość</b>	<b>Uwagi</b>
43	0918-300-057	Złączka kątowna 1/4" - 1/4"	1	
44	0918-300-058	Złączka kątowna 1/8" - 1/4"	1	
45	0918-300-059	Redukcja M10x1 - 1/8"	1	
46	1131-151-053	Opaska odp na UV 4,8x160 SR 1767 - 460264	5	
47	1131-154-033	Dławica standardowa SR 1701 - 15081	1	
48	1365-900-033	Opaska odp na UV 3,2x120 SR 1767 - 460253	10	
49	1365-900-036	Uchwyt opaski SR 1720 - 462716	6	
50	5295-230-103.00	Podstawa szczotki IV	3	
51	5600-260-103.00	Wspornik szczotki	1	
52	5600-260-104.00	Wspornik	1	
53	5600-260-105.00	Wspornik	1	

Tablica 42 5600-270-500.00 Sprzęg kpl (opcja na zamówienie)



**5600-270-500.00 Sprzęg kpl (opcja na zamówienie)****Tablica 42**

<b>Nr na rys.</b>	<b>Nr rysunku lub normy</b>	<b>Nazwa części</b>	<b>Ilość</b>	<b>Uwagi</b>
1	0643-420-019	Szybkozłącze wtyczka M22x1,5 CNV 08 2/2215M	2	
2	0653-132-034ZN	Śruba M 6 x 12 - 8.8 - A3L	3	
3	0653-132-073ZN	Śruba M 8 x 25 - 8,8 - A3L	2	
4	0653-133-045ZN	Śruba M 8 x 50 - 8.8 - A3L	1	
5	0653-133-065ZN	Śruba M 8 x 55 - 8.8 - A3L	1	
6	0653-135-240ZN	Śruba M 8 x 45 - 8.8 - A3L	1	
7	0653-138-001ZN	Śruba M12 x 100 - 8.8 - A3L	4	
8	0653-156-014ZN	Nakrętka samozab. M8 - 8 - A3L	6	
9	0653-156-015ZN	Nakrętka samozab. M12 - 8 - A3L	6	
10	0653-156-018ZN	Nakrętka samozab. M6 - 8 - A3L	3	
11	0653-156-019ZN	Nakrętka samozab. M16 - 8 - A3L	1	
12	0653-156-023ZN	Nakrętka samozab. M4 - 8 - A3L	2	
13	0653-156-052ZN	Nakrętka samozab. M3 - 8 - A3L	4	
14	0653-181-010ZN	Podkładka - 4 - A3L	4	
15	0653-182-021ZN	Podkładka 8 - A3L	3	
16	0653-182-061ZN	Podkładka 8 - A3L	2	
17	0653-183-047ZN	Podkładka 12 - A3L	4	
18	0653-191-007ZN	Podkładka spr. Z 8,2 A3L	1	
19	0653-312-106	Sworzeń zaczepowy 30mm z zabezp. - 302700M91	1	
20	0653-313-118ZN	Śruba M12 x 135 - 8,8 - A3L	2	
21	0653-314-088ZN	Śruba M16 x 160 - 8,8 - A3L	1	

**5600-270-500.00 Sprzęg kpl (opcja na zamówienie)**
**Tablica 42**

Nr na rys.	Nr rysunku lub normy	Nazwa części	Ilość	Uwagi
22	0653-331-053ZN	Wkręt M3x10-4.8-H-A3L	4	
23	0653-331-054ZN	Wkręt M4x16-4.8-H-A3L	2	
24	0653-513-036ZN	Śruba M 8 x 30 - 8.8 - A3L	2	
25	0829-406-251	Regulator przepływu DV-12-01.4_0	1	
26	0829-601-382	Szczęka uchwytu podwójnego HRZ2KP18-18PP	1	
27	0829-601-524	Szczęka uchwytu podwójnego - HRZ2KP16-16PP	2	
28	0876-821-109	Przewód AA-13-3000-22/22-18MPa	2	
29	0876-821-117	Pierścień zacinający - A421100-15-22B4	4	
30	0876-821-151	Przyłączka prosta 1/2" - M22x1,5 - A501106-15-08	1	
31	0876-821-176	Przyłączka nastawna 1/2" - M22x1,5 - A520615-08-15	1	
32	0876-821-207	Złączka kątowna grodziowa M22x1,5 - A561177-15-15	2	
33	0876-821-213	Nakrętka M22x1,5 - A431100-15-22	4	
34	0876-821-215	Złączka kątowna nastawna M22x1,5 - A581115-15-22	2	
35	0879-600-035	Gniazdo szybkozłącza M22x1,5 CPV 08 5_2215 F	2	
36	0923-290-001	Monitor LCd 7" HM 716	1	
37	1153-900-007	Kamera cofania DCV 5005	1	
38	1362-900-016	Pokrywa gniazda - TM 12 L (niebieska)	1	
39	1362-900-018	Pokrywa gniazda - TM 12 L/V (zielona)	1	
40	1362-900-024	Pokrywa wtyczki (zielona) TF 12 V	1	
41	1362-900-037	Pokrywa wtyczki (niebieska) TF 12 B	1	
42	5279-260-115.00	Wspornik kamery	1	



**5600-270-500.00 Sprzęg kpl (opcja na zamówienie)****Tablica 42**

<b>Nr na rys.</b>	<b>Nr rysunku lub normy</b>	<b>Nazwa części</b>	<b>Ilość</b>	<b>Uwagi</b>
43	5279-260-116.00	Oślonka kamery	1	
44	5279-260-540.00	Prowadnica spaw.	1	
45	5279-260-600.00	Wiązka przedłużająca	1	
46	5279-260-610.00	Wiązka owijarki	1	
47	5600-270-101.00	Mocowanie gniazda	1	
48	5600-270-106.00	Adapter	1	
49	5600-270-109.00	Rurka hydrauliczna I	1	
50	5600-270-110.00	Rurka hydrauliczna II	1	
51	5600-270-111.00	Podkładka	1	
52	5600-270-510.00	Zaczep sprzęgu	1	



**5600-301-500.35 Zespół siekacza****Tablica 43**

<b>Nr na rys.</b>	<b>Nr rysunku lub normy</b>	<b>Nazwa części</b>	<b>Ilość</b>	<b>Uwagi</b>
1	0631-114-095	Łożysko 6207 2RS	2	
2	089-000712-0,286	Podkładka 35x45x0,3	1	
3	089-000712-0.282	Podkładka 35x45x0,1	1	
4	089-000712-0.293	Podkładka 35x45x1.0	1	
5	089-000976-5.510	Sprężyna naciągowa	1	
6	089-000992-0.091	Zawlecзка	1	
7	5224-088-133.00	Uchwyt	1	
8	5261-130-104.00	Obejma I	3	
9	5270-120-108.00	Złączka oczkowa 3/8" - 45	2	
10	5270-120-110.00	Śruba złączki 3/8" - 32	2	
11	5270-120-118.00	Podkładka 3/8"	4	
12	5571-300-102.00	Koło zęb. walcowe Z14	2	
13	5571-300-182.00	Sprężyna noża	11	
14	5571-300-590.00	Cylinder nurnikowy CN-S10-36/60	2	
15	5599-040-590.00	Koło z=35 20B	1	
16	5599-300-100.00	Zaślepka	11	
17	5599-300-151.10	Rurka hydrauliki siekacza	1	
18	5599-300-152.10	Rurka hydrauliki siekacza II	1	
19	5599-300-153.10	Rurka hydrauliki siekacza III	1	
20	5599-301-101.20	Nóż siekacza-nowy	11	
21	5599-301-201.00	Dławik fi 1,6	1	

**5600-301-500.35 Zespól siekacza****Tablica 43**

<b>Nr na rys.</b>	<b>Nr rysunku lub normy</b>	<b>Nazwa części</b>	<b>Ilość</b>	<b>Uwagi</b>
22	5599-301-276.00	Płyta dystansowa	6	
23	5599-301-520.00	Tarcza II spaw	1	
24	5599-301-530.00	Tarcza I spaw	1	
25	5599-301-550.00	Wał siekacza	1	
26	5600-080-001.01	Oprawa ME09 ścięta	1	
27	5600-080-401.00	Tulejka	1	
28	5600-080-800.11	Tuleja podbieracza	2	
29	5600-080-930.01	Napinacz 12B prawy	1	
30	5600-150-790.20	Ośłona siekacza	1	
31	5600-300-002.00	Oprawa łożyska FD-209	1	
32	5600-300-100.11	Wałek	1	
33	5600-300-102.00	Podkładka dystans 45x57x1	3	
34	5600-300-103.00	Podkładka dystans 50x62x1	7	
35	5600-300-104.00	Tuleja dystansowa 51x70x5	1	
36	5600-300-109.00	Podkładka uszcz 50x82x1	3	
37	5600-300-185.20	Pręt noży	1	
38	5600-300-186.10	Pręt belki napinającej	1	
39	5600-300-192.01	Sworzeń tłoczyska	2	
40	5600-300-193.01	Sworzeń korpusu siłownika	2	
41	5600-300-201.00	Tulejka	1	
42	5600-300-255.00	Tulejka dystansowa	1	

**5600-301-500.35 Zespól siekacza****Tablica 43**

<b>Nr na rys.</b>	<b>Nr rysunku lub normy</b>	<b>Nazwa części</b>	<b>Ilość</b>	<b>Uwagi</b>
43	5600-300-279.00	Tuleja specjalna II	1	
44	5600-300-280.00	Tuleja specjalna	1	
45	5600-300-520.00	Belka napinająca kpl.	1	Tablica 44
46	5600-300-690.10	Dźwignia noży spaw	1	
47	5600-301-001.11	Obudowa łożyska	1	
48	5600-301-700.20	Ośłona przekładni spaw	1	
49	0829-800-263	Przewód giętki AA-10-1800-10-10	1	
50	0876-812-012	Przewód giętki AA-10-500-10-10	2	
51	0829-405-124	Przewód giętki AA-10-350-10-10	1	
52	0653-523-013ZN	Nakrętka M10 Verbus Ripp	8	
53	0653-332-045	Śruba wpuszczana M12x40-8,8	2	
54	0653-514-032ZN	Śruba M12x35-8.8-B Verbus Ripp	1	
55	0653-183-023ZN	Podkładka Rip-Lock 12	1	
56	0651-610-042ZN	Zawleczka 5x105-A3L	1	
57	0651-610-049ZN	Zawleczka 2x40-A3L	1	
58	0829-401-155	Przeciwnakrętka M16x1,5	1	
59	0829-401-272	Pierścień zacinający 16-10	8	
60	0876-821-080	Nakrętka 16-10	8	
61	0876-821-027	Korpus przyłączki 16-10	1	
62	0876-821-009	Korpus złączki 16-10	3	
63	0876-821-011	Korpus przył trójn symetr 16-10	1	

## 5600-301-500.35 Zespól siekacza

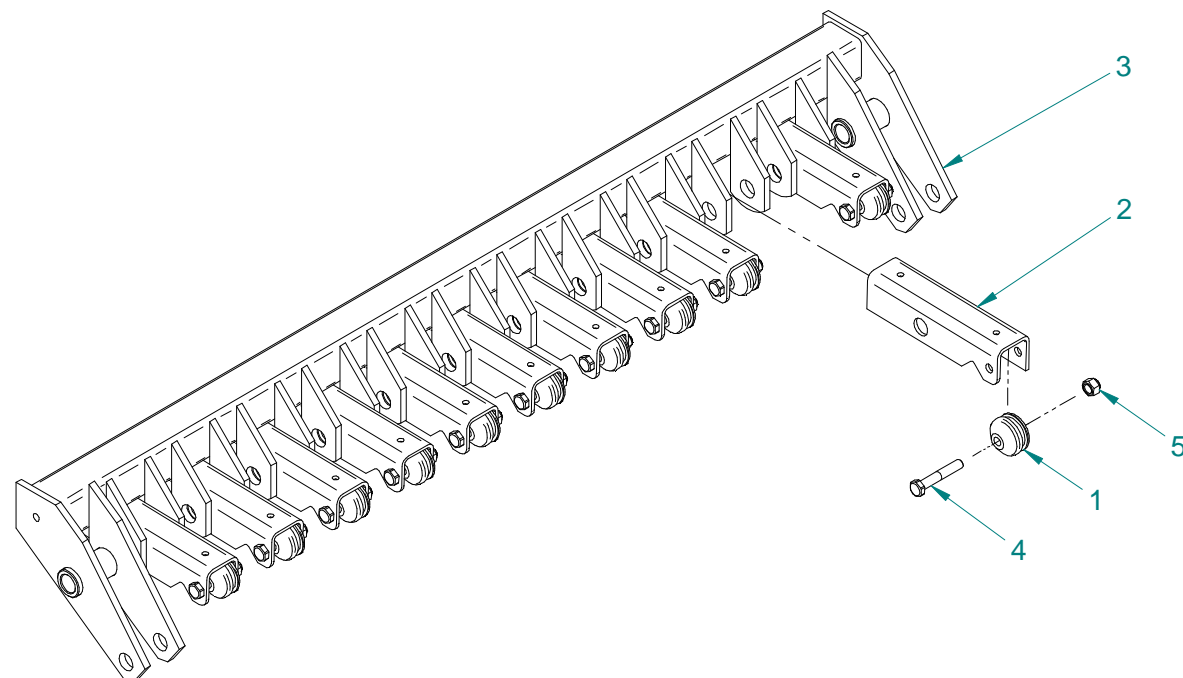
## Tablica 43

Nr na rys.	Nr rysunku lub normy	Nazwa części	Ilość	Uwagi
64	0876-821-001	Korpus złączki trójkątowej 16-10	1	
65	0653-183-048	Podkładka 25	1	
66	0653-182-003	Podkładka 10,5	1	
67	0653-183-005	Podkładka 17	1	
68	0653-183-054	Podkładka 21	2	
69	0653-191-007ZN	Podkładka spr. Z 8,2 A3L	2	
70	0653-192-001ZN	Podkładka spr. Z 10,2 A3L	19	
71	0653-192-003ZN	Podkładka spr. Z 12,2 A3L	22	
72	0653-182-012ZN	Podkładka spr. Z 6.1 A3L	3	
73	0653-183-043	Podkładka okrągła 13	1	
74	0653-134-010ZN	Śruba M12x75-8.8-B-A3L	2	
75	0653-132-060ZN	Śruba M10x30-8.8-B A3L	1	
76	0653-313-009ZN	Śruba M10x25-8.8-B-A3L	10	
77	0653-133-047ZN	Śruba M10x20-8.8-B-A3L	1	
78	0653-514-016ZN	Śruba M12x40-8.8-B-A3L	3	
79	0653-132-060ZN	Śruba M10x30 8.8-A3L	1	
80	0653-313-007ZN	Śruba M10x35-8.8-B A3L	8	
81	0653-134-041ZN	Śruba M8x20-8.8-B-A3L	2	
82	0653-313-071ZN	Śruba M12x45-8.8-B-A3L	4	
83	0653-322-007ZN	Nakrętka M6-8-B-A3L	3	
84	0653-322-022ZN	Nakrętka M10-8-B-A3L	11	

**5600-301-500.35 Zespól siekacza****Tablica 43**

<b>Nr na rys.</b>	<b>Nr rysunku lub normy</b>	<b>Nazwa części</b>	<b>Ilość</b>	<b>Uwagi</b>
85	0653-323-022ZN	Nakrętka M12-8-B A3L	6	
86	0653-156-015ZN	Nakrętka samozab. M12-8-B A3L	3	
87	0653-513-096ZN	Śruba M10x25-8,8 B	1	
88	0653-512-056	Kołek sprężysty 3x35	7	
89	0653-512-057	Kołek sprężysty 5x35	7	
90	0639-361-037	Pierścień osadczy sprężynujący Z 45	1	
91	0639-361-091	Pierścień osadczy W72	2	
92	0639-361-025	Pierścień osadczy sprężynujący Z 50	1	
93	0659-000-033	Smarowniczk StM8x1/45	2	
94	0631-233-033	Łożysko samonast. FD 209	2	
95	0631-255-017	Łożysko baryłkowe 22210 W33	2	
96	1373-119-046	Pierścień uszczeln 13,3x2,4	2	
97	0653-132-098ZN	Śruba M12x30-8.8-B	3	
98	0639-361-015	Pierścień osadczy spr. Z35	2	
99	0876-232-041	Zawór zwr. UZZR32-6A z otw w grzybku 0,7	1	

**Tablica 44 5600-300-520.00 Belka napinająca kpl.**



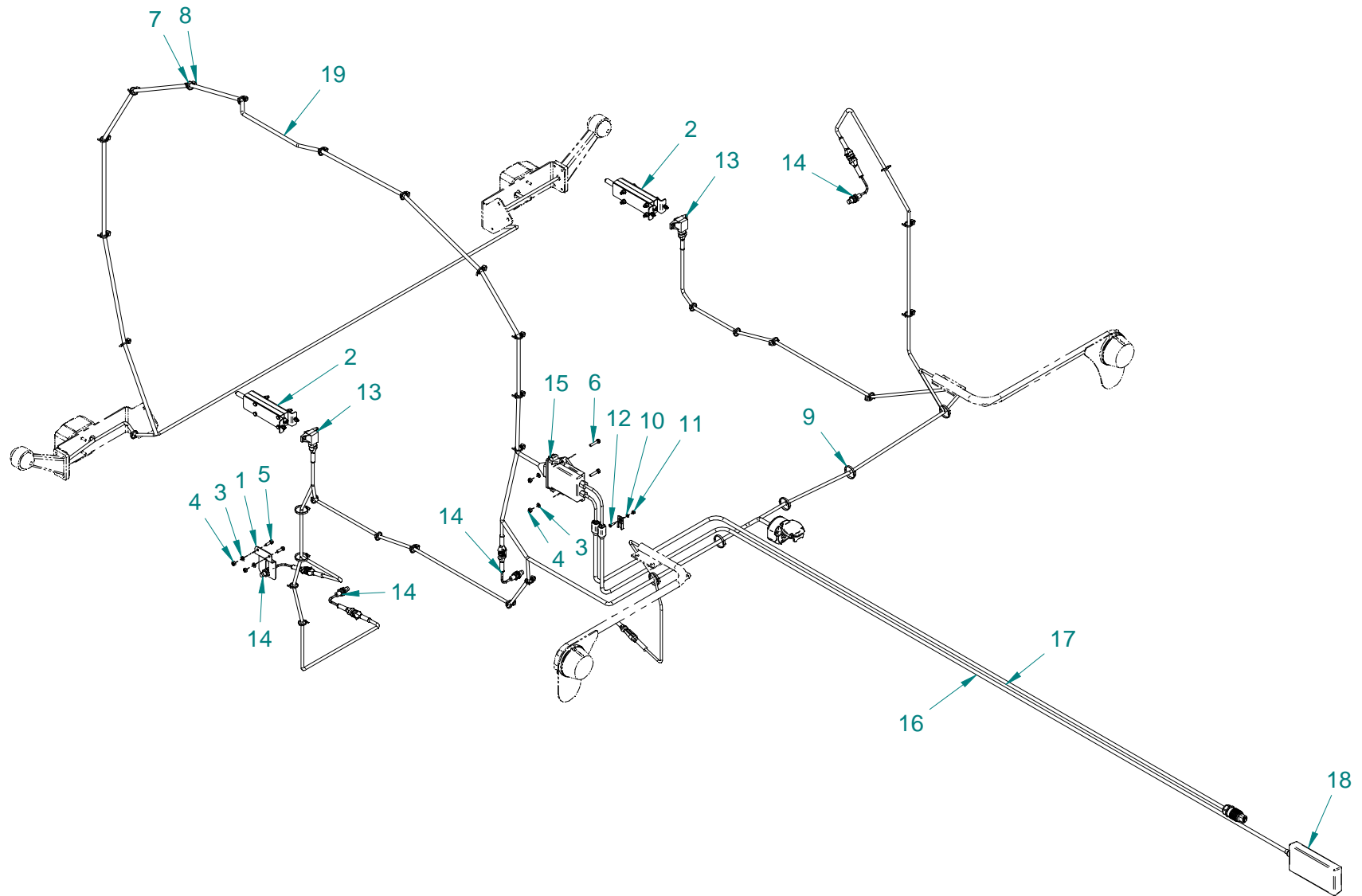
**5600-300-520.00 Belka napinająca kpl.**

**Tablica 44**

Nr na rys.	Nr rysunku lub normy	Nazwa części	Ilość	Uwagi
1	5571-300-184.02	Krażek	11	
2	5600-300-183.00	Ceownik	11	
3	5600-300-570.10	Belka napinająca spaw	1	
4	0653-514-029ZN	Śruba M10x60-8.8-B	11	
5	0653-156-022ZN	Nakrętka samozab. M10-8-B-A3L	11	



Tablica 45 5600-350-500.01 Układ sterowania i nadzoru.



**5600-350-500.01 Układ sterowania i nadzoru.****Tablica 45**

<b>Nr na rys.</b>	<b>Nr rysunku lub normy</b>	<b>Nazwa części</b>	<b>Ilość</b>	<b>Uwagi</b>
1	5600-350-101.00	Wspornik czujnika	1	
2	5600-350-510.01	Czujnik wypełnienia kpl	2	
3	0653-182-001ZN	Podkładka 6 - A3L	4	
4	0653-156-018ZN	Nakrętka samoz. M6 - 8 - A3L	4	
5	0653-132-019ZN	Śruba M 6 x 20 - 8,8 - A3L	2	
6	0653-312-024ZN	Śruba M 6 x 30 - 8.8 - A3L	2	
7	1365-900-033	Opaska odp na UV 3,2x120 SR 1767 - 460253	32	
8	1365-900-036	Uchwyt opaski SR 1720 - 462716	19	
9	1131-151-053	Opaska odp na UV 4,8x160 SR 1767 - 460264	10	
10	0653-181-010ZN	Podkładka - 4 - A3L	2	
11	0653-156-023ZN	Nakrętka samozab. M4 - 8 - A3L	2	
12	0653-331-055ZN	Wkręt M4x16 z łbem soczew.kołn. i gn.6k	2	
13	5585-074-600.00	Czujnik obrotów	2	
14	5599-150-610.00	Czujnik indukcyjny	4	
15	5600-350-630.00	Electronic Control Unit	1	
16	5585-074-520.00	Przewód sterujący	1	
17	5585-074-510.00	Przewód zasilający	1	
18	5600-350-640.00	Terminal	1	
19	5600-350-620.00	Wiązka elektryczna	1	