



**SIPMA S.A.**  
ul. Budowlana 26  
20-469 Lublin, Polska  
tel. (+48) 81 74 45 071  
[www.sipma.pl](http://www.sipma.pl)

***OWIJARKA ZE STAWIACZEM BEL***  
***SIPMA OS 7530 MAJA***  
***KATALOG CZĘŚCI***



**Wydanie I - 2015**



## **Sposób posługiwania się katalogiem**

Katalog zawiera tablice rysunkowe i tekstowe podzespołów z wyszczególnieniem części montażowych.

Katalogiem należy posługiwać się w następujący sposób:

1. Sprawdzić informacje podane na karcie wyposażenia w Instrukcji Obsługi – ułatwią one określenie rozmiarów niektórych części;
2. Ustalić, w jakim zespole znajduje się potrzebna część;
3. Znaleźć odpowiedni rysunek zespołu, a na nim odpowiednią część;
4. Kierując się numerem części na rysunku należy odszukać w tabeli odpowiedni numer rysunku lub normy, nazwę części i ilość sztuk.

## **Sposób zamawiania części zamiennych**

Części zamienne można nabywać:

1. W sklepie internetowym SIPMA S.A. (<http://sklep.sipma.pl>) – zaletą jest dokładna lokalizacja części, dostęp do sklepu o każdej porze oraz najkrótszy czas dostawy;
2. Bezpośrednio u producenta;
3. Bezpośrednio u dostawcy maszyn.

Przy zamawianiu części zamiennych należy każdorazowo podać:

- Dokładny adres zamawiającego;
- Numer identyfikacyjny maszyny;
- Dokładny numer rysunkowy części zamiennej wraz z nazwą i ilością potrzebnych sztuk.

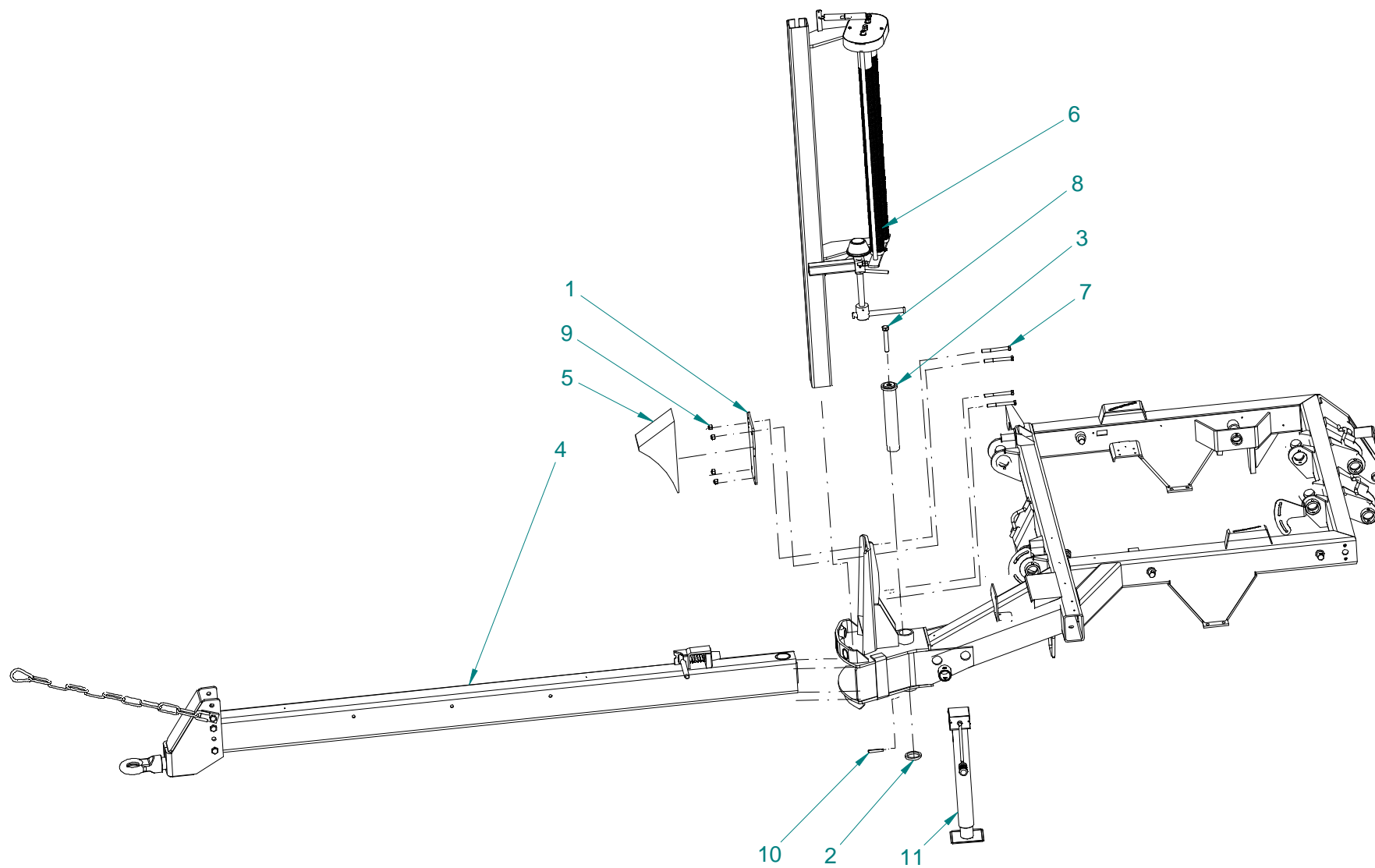
**Tylko oryginalne części zamienne zapewniają pewność dopasowania elementów oraz długie, bezawaryjne użytkowanie.**



## Spis tablic

Tablica 1	Owijarka bel kpl. 3600-000-000.11 (Dyszel, podajnik folii, rama spaw.) .....	6
Tablica 2	Owijarka bel kpl. 3600-000-000.11 (Rama obrotowa, stawiacz kpl.) .....	8
Tablica 3	Owijarka bel kpl. 3600-000-000.11 (Łapa załadownicza, oś kpl.) .....	10
Tablica 4	Owijarka bel kpl. 3600-000-000.11 (Wsporniki świateł) .....	12
Tablica 5	Podajnik folii uniwersalny 5585-080-500.00 .....	14
Tablica 6	Rolka dolna kpl. 3600-080-720.10 .....	17
Tablica 7	Zespół podający kpl. 5281-080-740.10 .....	17
Tablica 8	Dyszel kpl. 3600-090-500.10 .....	19
Tablica 9	Zaczep kpl. 3600-090-530.00 .....	21
Tablica 10	Zasobnik kpl. 3600-090-550.00 .....	21
Tablica 11	Rama obrotowa z ramą wychylną 3600-030-600.10 .....	23
Tablica 12	Rama obrotowa kpl. 3600-030-500.11 .....	26
Tablica 13	Stożek oporowy 3600-030-570.10 .....	29
Tablica 14	Napinacz 3600-030-680.00 .....	29
Tablica 15	Stawiacz kpl. 3600-040-500.11 .....	31
Tablica 16	Łapa kpl. 3600-050-500.10 .....	34
Tablica 17	Oś kpl. 1850 3600-060-500.10 .....	36
Tablica 18	Instalacja elektryczna kpl. 3600-071-550.00 .....	37
Tablica 19	Malatura 3600-072-500.00 (Widok z przodu) .....	40
Tablica 20	Malatura 3600-072-500.00 (Widok z tyłu) .....	42
Tablica 21	Malatura 3600-072-500.00 (Widok z lewej strony) .....	44
Tablica 22	Malatura 3600-072-500.00 (Widok z prawej strony) .....	46
Tablica 23	Instalacja hydrauliczna 3600-073-700.00 (cz. I) .....	48
Tablica 24	Instalacja hydrauliczna 3600-073-700.00 (cz. II) .....	49
Tablica 25	Joystick kpl. 5585-073-510.00 .....	54
Tablica 26	Licznik kpl. 5585-073-520.00 .....	56

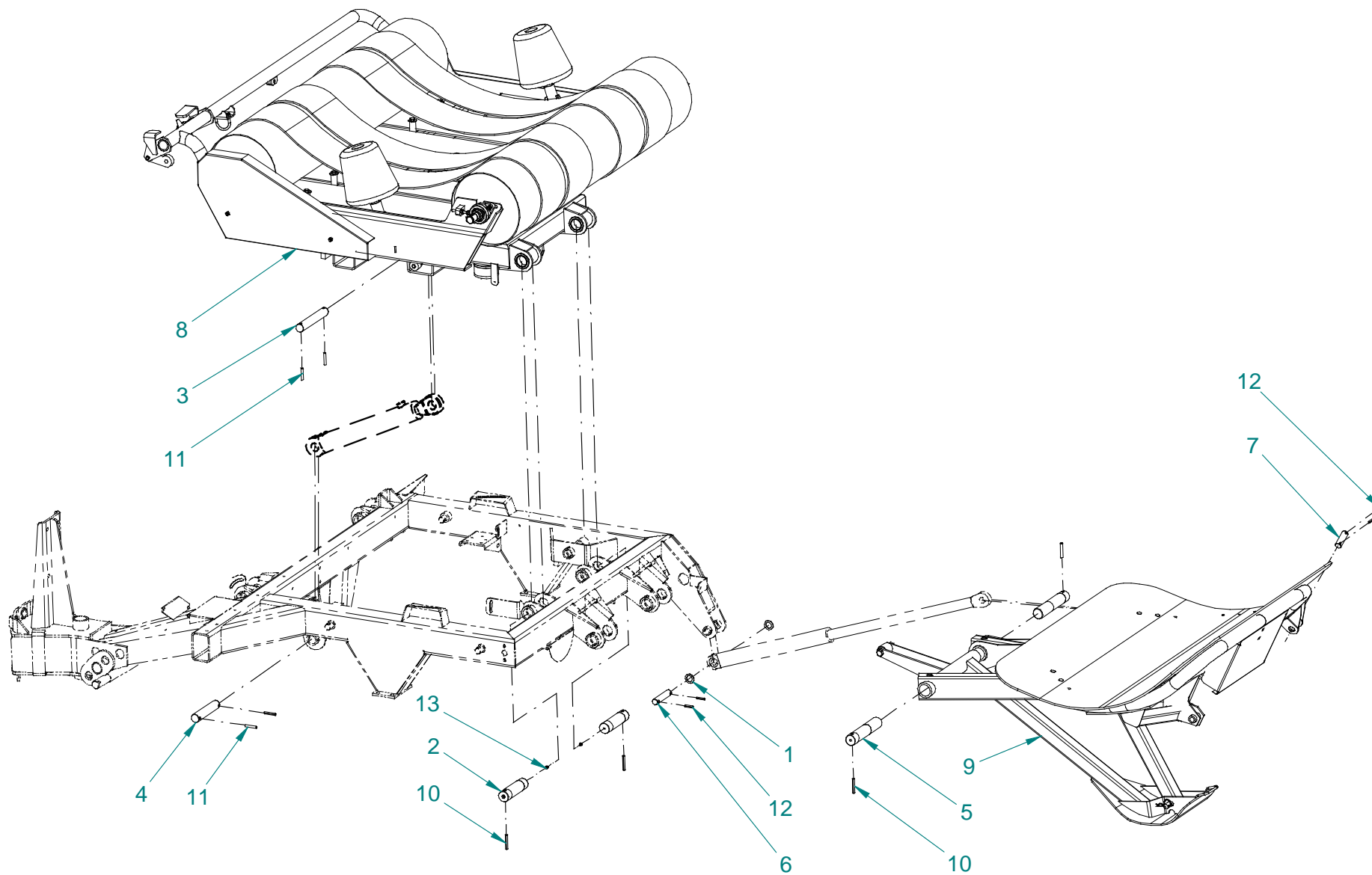
**Tablica 1 Owijarka bel kpl. 3600-000-000.11 (Dyszel, podajnik folii, rama spaw.)**



**Owijarka bel kpl. 3600-000-000.11 (Dyszel, podajnik folii, rama spaw.)****Tablica 1**

<b>Nr na rys.</b>	<b>Nr rysunku lub normy</b>	<b>Nazwa części</b>	<b>Ilość</b>	<b>Uwagi</b>
1	3600-000-110.12	Płyta	1	
2	3600-000-117.00	Podkładka	1	
3	3600-000-510.10	Oś dyszla	1	
4	3600-090-500.10	Dyszel kpl.	1	Tablica 8
5	36ST	Klin samochodowy	1	
6	5585-080-500.00	Podajnik folii uniwersalny	1	Tablica 5
7	PN-M-82101	Śruba M12x110-8.8-B-Fe/Zn8	4	
8	PN-M-82105	Śruba M16x 45-8,8-B Fe-Zn8	1	
9	PN-M-82175	Nakrętka samozab. M12-8-B Fe/Zn8	4	
10	PN-M-85023	Kołek sprężysty 10x60	2	
11	0829-601-627	Podpora kpl.	1	

**Tablica 2 Owijarka bel kpl. 3600-000-000.11 (Rama obrotowa, stawiacz kpl.)**

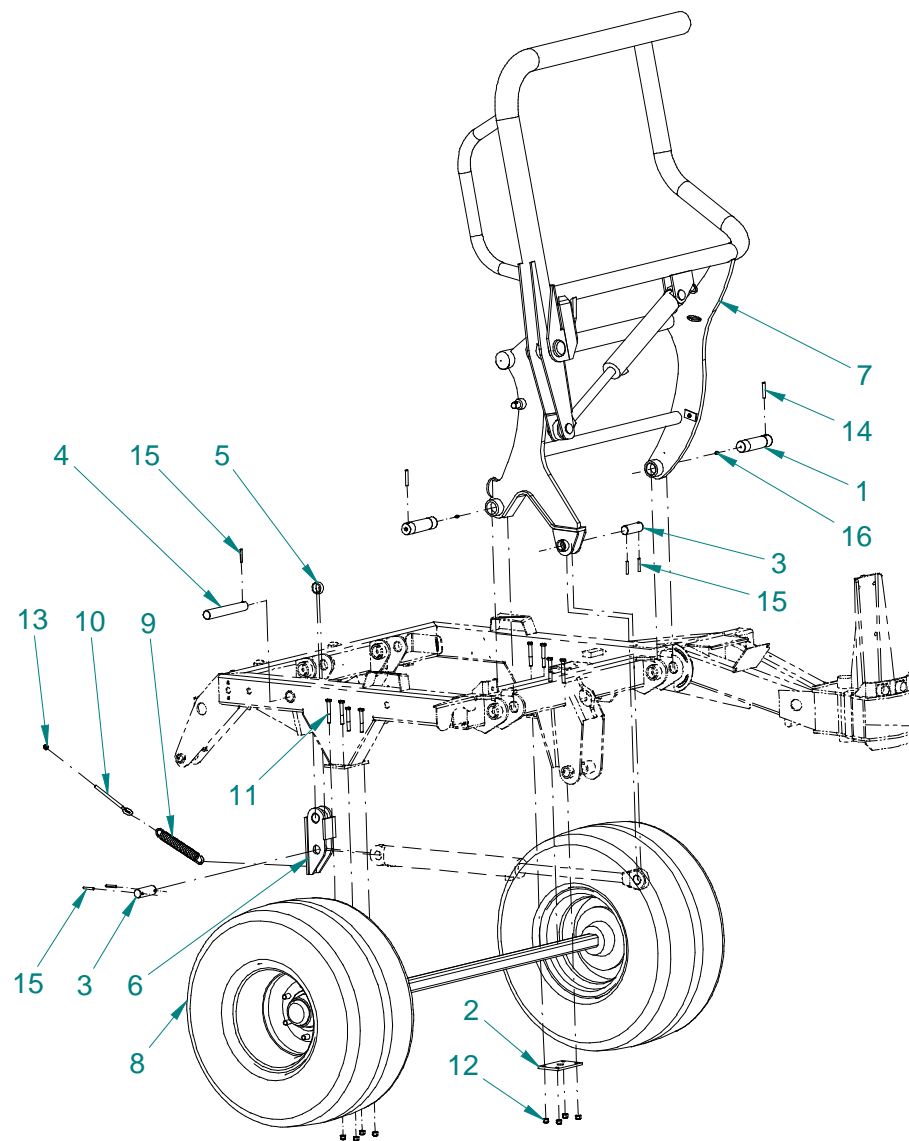




**Owijarka bel kpl. 3600-000-000.11 (Rama obrotowa, stawiacz kpl.)****Tablica 2**

<b>Nr na rys.</b>	<b>Nr rysunku lub normy</b>	<b>Nazwa części</b>	<b>Ilość</b>	<b>Uwagi</b>
1	089-000709-1.251	Podkładka	2	
2	3600-000-102.01	Sworzeń	2	
3	3600-000-103.10	Oś siłownika	1	
4	3600-000-104.00	Oś siłownika	1	
5	3600-000-109.00	Sworzeń	2	
6	3600-000-115.00	Sworzeń	1	
7	3600-000-116.00	Sworzeń krótki	1	
8	3600-030-600.10	Rama obrotowa z ramą wychylną	1	Tablica 11
9	3600-040-500.11	Stawiacz kpl.	1	Tablica 15
10	PN-M-85023	Kołek sprężysty 10x60	4	
11	PN-M-85023	Kołek sprężysty 8x50	4	
12	PN-M-85023	Kołek sprężysty 8x35	4	
13	PN-M-86002	Smarowniczką StM8x1	2	

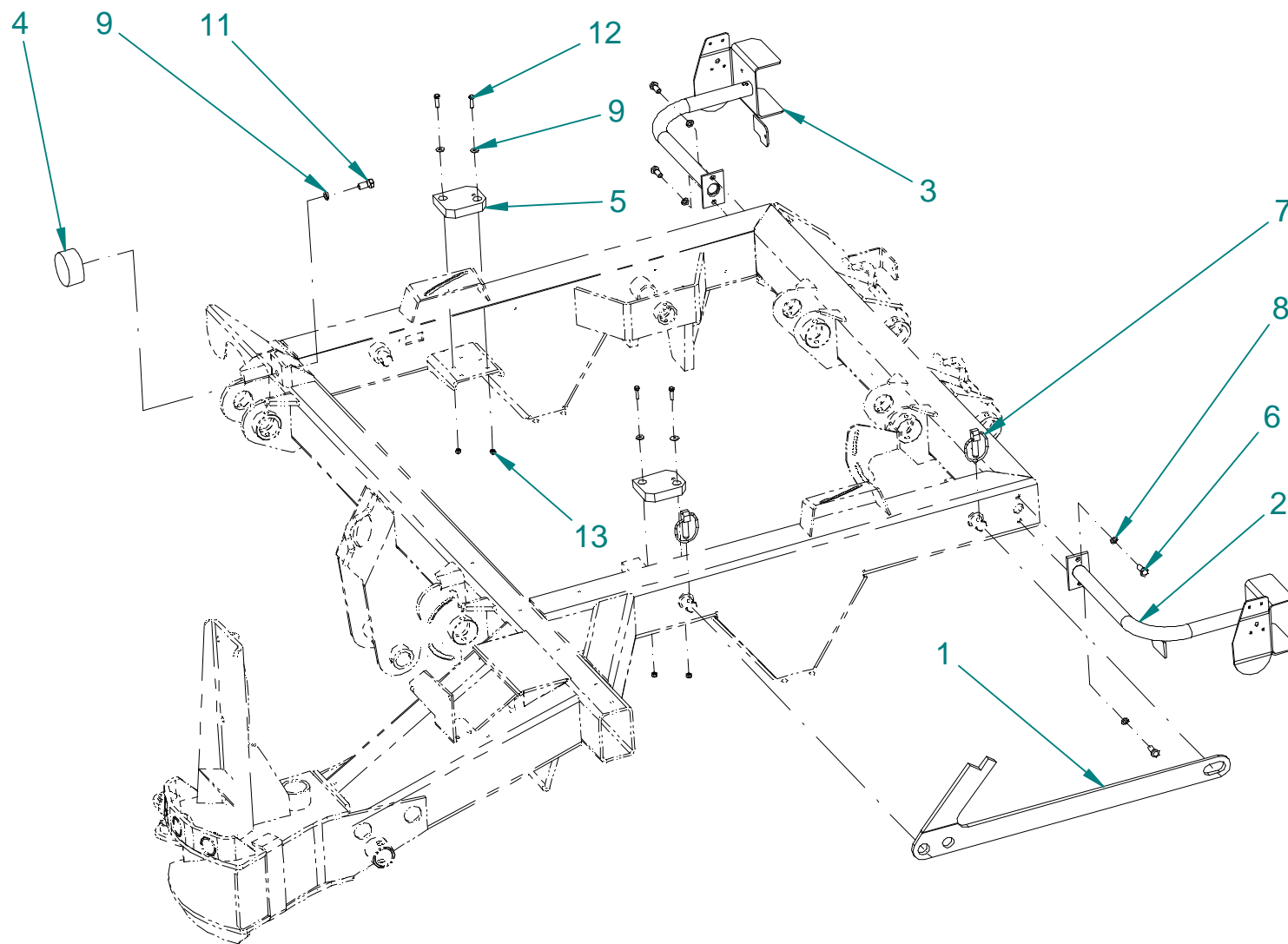
Tablica 3 Owijarka bel kpl. 3600-000-000.11 (Łapa załadownicza, oś kpl.)



**Owijarka bel kpl. 3600-000-000.11 (Łapa załadownicza, oś kpl.)****Tablica 3**

<b>Nr na rys.</b>	<b>Nr rysunku lub normy</b>	<b>Nazwa części</b>	<b>Ilość</b>	<b>Uwagi</b>
1	3600-000-102.01	Sworzeń	2	
2	3600-000-108.10	Płytki osi	1	
3	3600-000-111.00	Sworzeń	2	
4	3600-000-118.00	Sworzeń	1	
5	3600-000-119.00	Tuleja	1	
6	3600-010-550.00	Zderzak	1	
7	3600-050-500.10	Łapa kpl.	1	Tablica 16
8	3600-060-500.10	Oś kpl. 1850	1	Tablica 17
9	5571-300-182.00	Sprężyna noża	1	
10	5600-010-137.00	Śruba naciągowa	1	
11	PN-M-82101	Śruba M12x80-8.8-B-Fe/Zn8	8	
12	PN-M-82175	Nakrętka samozab. M12-8-B Fe/Zn8	8	
13	PN-M-82175	Nakrętka samozab. M10-8-B-Fe/Zn8	1	
14	PN-M-85023	Kołek sprężysty 10x60	2	
15	PN-M-85023	Kołek sprężysty 8x50	5	
16	PN-M-86002	Smarowniczką StM8x1	2	

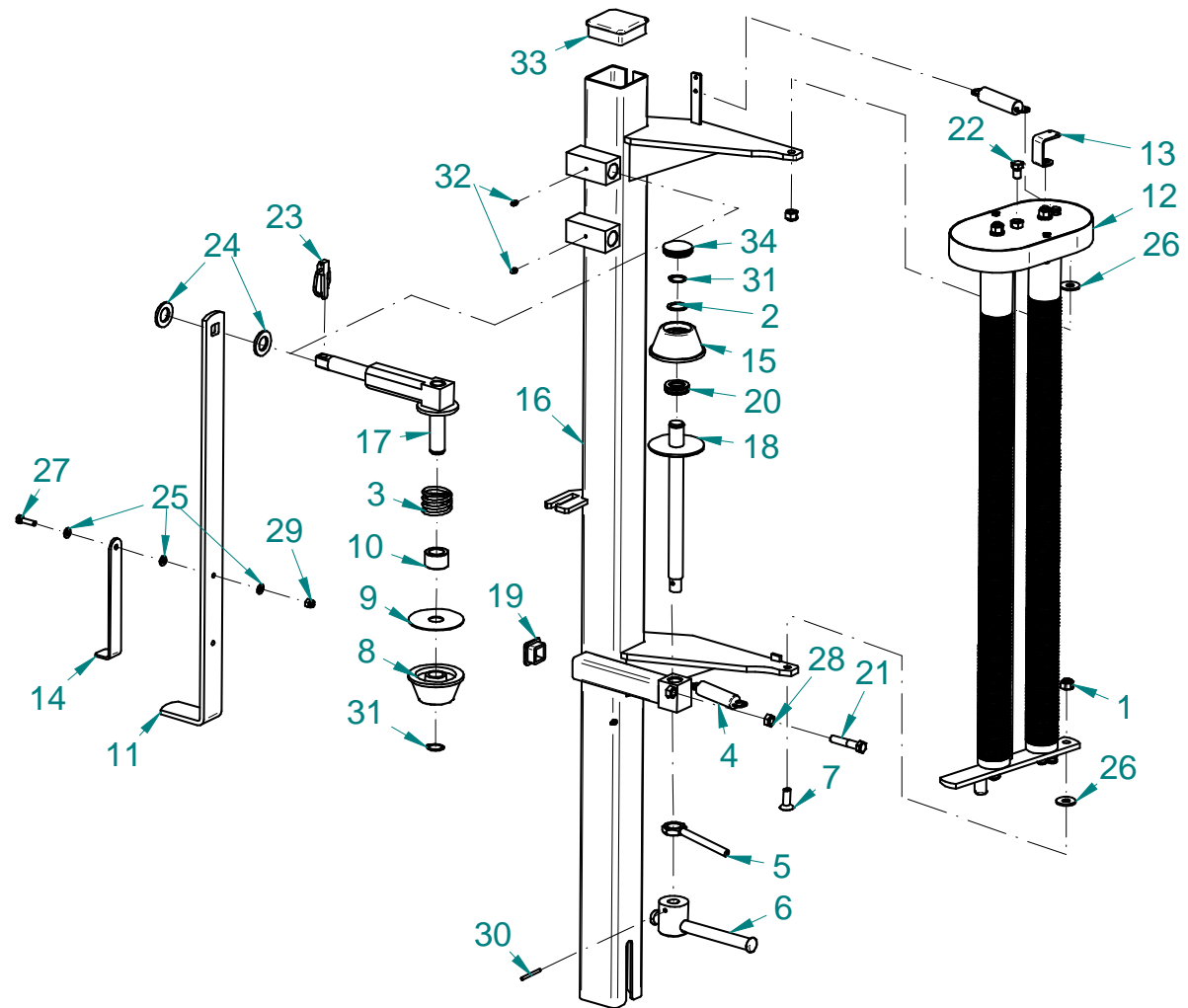
**Tablica 4 Owijarka bel kpl. 3600-000-000.11 (Wsporniki świateł)**



**Owijarka bel kpl. 3600-000-000.11 (Wsporniki świateł)****Tablica 4**

<b>Nr na rys.</b>	<b>Nr rysunku lub normy</b>	<b>Nazwa części</b>	<b>Ilość</b>	<b>Uwagi</b>
1	3600-000-105.11	Zabezpieczenie	1	
2	3600-010-520.01	Wspornik światła tylny	1	
3	3600-010-530.01	Wspornik światła II	1	
4	KB15-000-118.00	Wibroizolator	1	
5	8730-020-117.00	Stopka gumowa II	2	
6	PN-M-82105	Śruba M10x25-8.8-B-Fe/Zn8	4	
7	PN-ISO 7072	Przetyczka 12-Fe-Zn8	2	
8	PN-M-82008	Podkładka spr. Z 10,2 Fe/Zn8	4	
9	PN-M-82008	Podkładka spr. Z 12,2 Fe/Zn8	1	
10	PN-M-82030	Podkładka okrągła 6,5 Fe/Zn8	4	
11	PN-M-82105	Śruba M12x 25-8,8-B Fe-Zn8	1	
12	PN-M-82105	Śruba M6x25-8.8-Fe/Zn8	4	
13	PN-M-82175	Nakrętka samozab. M6-8-B Fe/Zn8	4	

Tablica 5 Podajnik folii uniwersalny 5585-080-500.00



**Podajnik folii uniwersalny 5585-080-500.00**

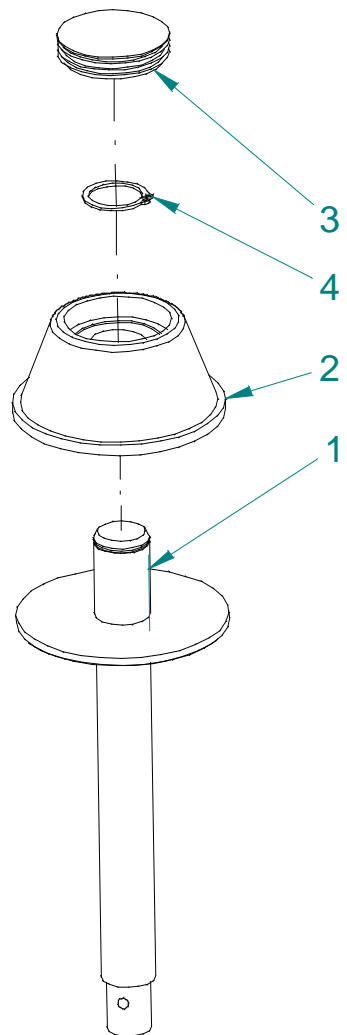
**Tablica 5**

<b>Nr na rys.</b>	<b>Nr rysunku lub normy</b>	<b>Nazwa części</b>	<b>Ilość</b>	<b>Uwagi</b>
1	1600-040-105.10	Sprężyna	1	
2	1600-040-130.00	Sprężyna podajnika	2	
3	3600-080-510.10	Rama podajnika spaw.	1	
4	3600-080-720.10	Rolka dolna kpl.	1	Tablica 6
5	3600-080-740.00	Nakrętka specjalna	1	
6	3600-080-750.00	Piasta dolna spaw.	1	
7	3600-080-770.10	Pokrętło	1	
8	5224-088-126.00	Śruba	1	
9	5281-080-312.00	Rolka	1	
10	5281-080-313.00	Podkładka ślizgowa	1	
11	5281-080-315.00	Tulejka	1	
12	5281-080-740.01	Zespół podający kpl.	1	Tablica 7
13	SR 1540 - 111263	Wkładka kwadratowa	1	
14	PN-M-82030	Podkładka okrągła 13 Fe/Zn8	2	
15	PN-M-82101	Śruba M12x80-8.8-B-Fe/Zn8	1	
16	PN-M-82105	Śruba M10x16-8.8-B-Fe/Zn8	1	
17	PN-M-82105	Śruba M12x 50-8,8-B Fe/Zn8	1	
18	PN-M-82105	Śruba M12x55-8.8-B-Fe/Zn8	1	
19	PN-M-82144	Nakrętka M12-8-B Fe/Zn8	1	
20	PN-M-82175	Nakrętka samozab. M12-8-B Fe/Zn8	4	
21	PN-M-85023	Kolek sprężysty 5x50	1	

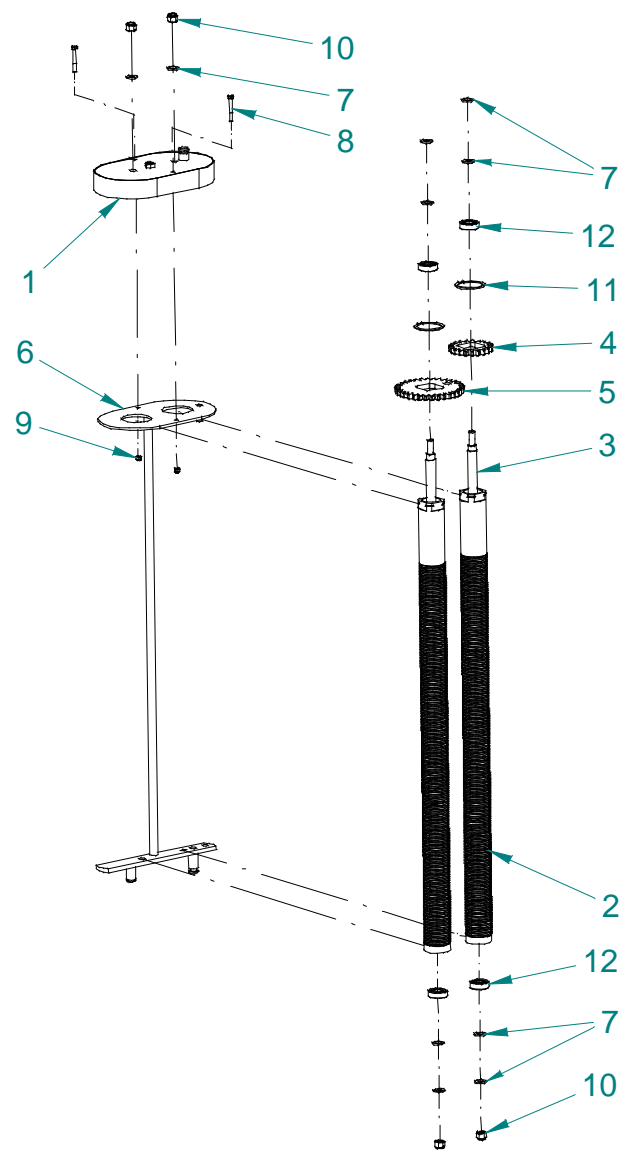
22	PN-M-85111	Pierścień osadczy sprężynujący Z 25	1	
23	PN-M-86002	Smarowniczką StM6x1	1	



**Tablica 6 Rolka dolna kpl. 3600-080-720.10**



**Tablica 7 Zespół podający kpl. 5281-080-740.10**



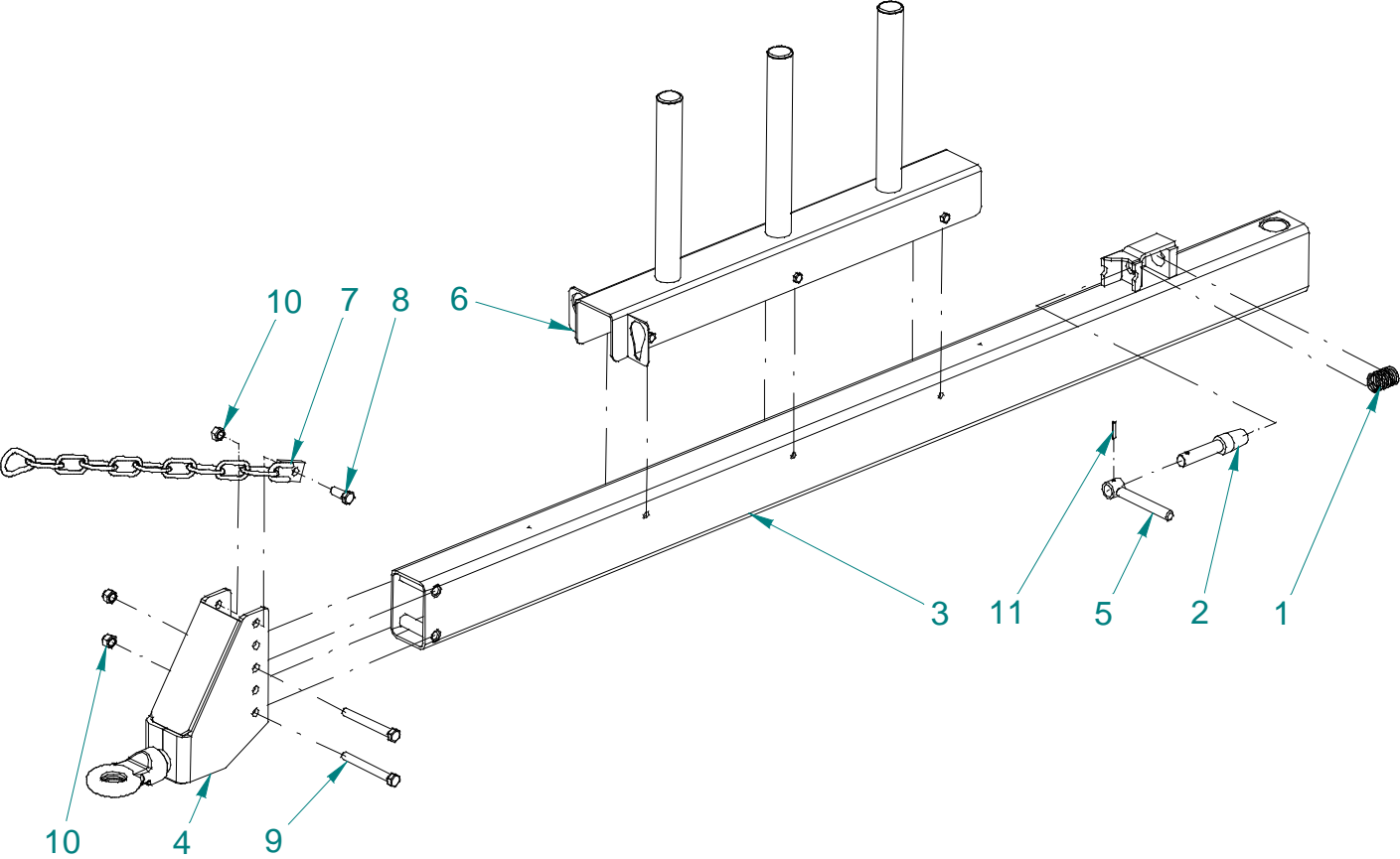
**Rolka dolna kpl. 3600-080-720.10****Tablica 6**

<b>Nr na rys.</b>	<b>Nr rysunku lub normy</b>	<b>Nazwa części</b>	<b>Ilość</b>	<b>Uwagi</b>
1	3600-080-730.10	Trzpień - rolka dolna	1	
2	5281-080-312.00	Rolka	1	
3	SR 1560 - 460791	Wkładka do rury	1	
4	PN-M-85111	Pierścień osadczy sprężynujący Z 25	1	

**Zespół podający kpl. 5281-080-740.10****Tablica 7**

<b>Nr na rys.</b>	<b>Nr rysunku lub normy</b>	<b>Nazwa części</b>	<b>Ilość</b>	<b>Uwagi</b>
1	1600-040-660.00	Pokrywa spaw.	1	
2	3600-080-180.00	Rolka aluminiowa walcowana	2	
3	5281-080-343.00	Wałek	2	
4	5281-080-344.00	Koło zębate walc z21	1	
5	5281-080-345.00	Koło zębate walc z34	1	
6	5281-080-750.10	Wspornik rolek spaw	1	
7	PN-M-82005	Podkładka 13 Fe/Zn8	10	
8	PN-M-82101	Śruba M6x50-8.8-B-Fe/Zn8	2	
9	PN-M-82175	Nakrętka samozab. M6-8-B Fe/Zn8	2	
10	PN-M-82175	Nakrętka samozab. M12-8-B Fe/Zn8	4	
11	PN-M-85111	Pierścień osadczy sprężynujący Z 55	2	
12	PN-M-86100	Łożysko 6203-2RS	4	

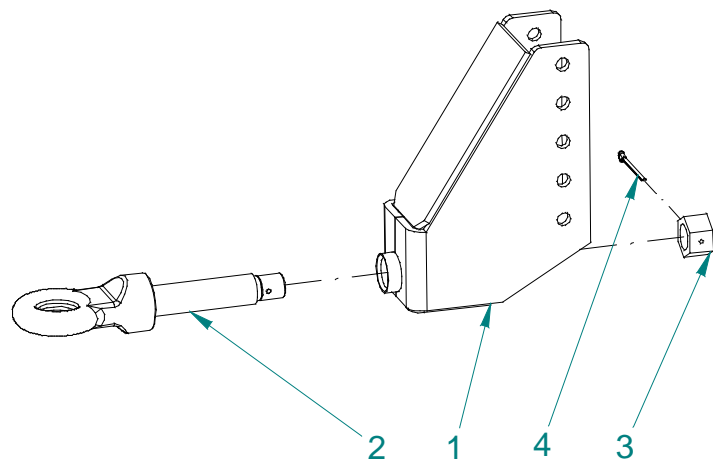
**Tablica 8    Dyszel kpl. 3600-090-500.10**



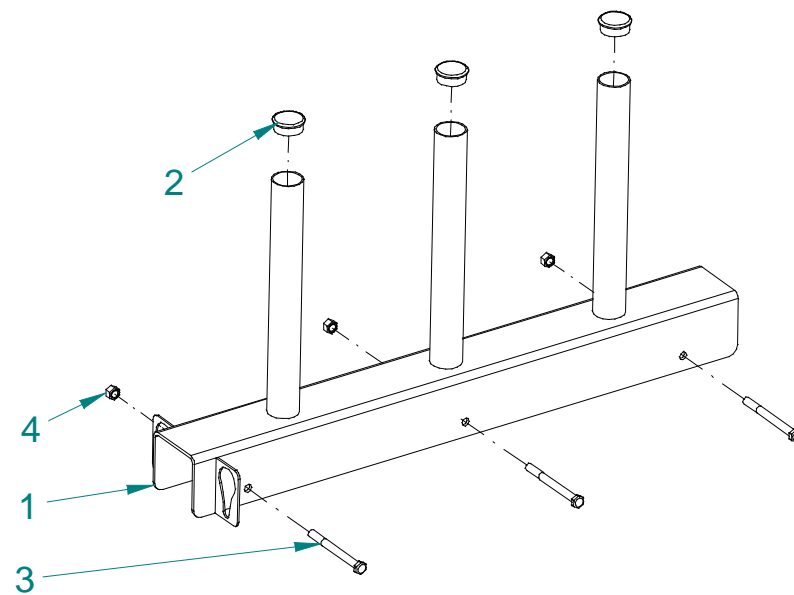
**Dyszel kpl. 3600-090-500.10****Tablica 8**

<b>Nr na rys.</b>	<b>Nr rysunku lub normy</b>	<b>Nazwa części</b>	<b>Ilość</b>	<b>Uwagi</b>
1	3600-070-121.00	Sprężyna	1	
2	3600-090-108.00	Sworzeń	1	
3	3600-090-510.10	Dyszel spaw.	1	
4	3600-090-530.00	Zaczep kpl.	1	Tablica 9
5	3600-090-540.01	Uchwyt	1	
6	3600-090-550.00	Zasobnik kpl.	1	Tablica 10
7	5276-010-580.00	Łańcuch kpl.	1	
8	PN-M-82105	Śruba M16x40-8.8-B Fe/Zn8	1	
9	PN-M-82105	Śruba M16x140-8.8-B	2	
10	PN-M-82175	Nakrętka samozab. M16-8-B Fe/Zn8	3	
11	PN-M-85023	Kołek sprężysty 6x35	1	

**Tablica 9 Zaczep kpl. 3600-090-530.00**



**Tablica 10 Zasobnik kpl. 3600-090-550.00**



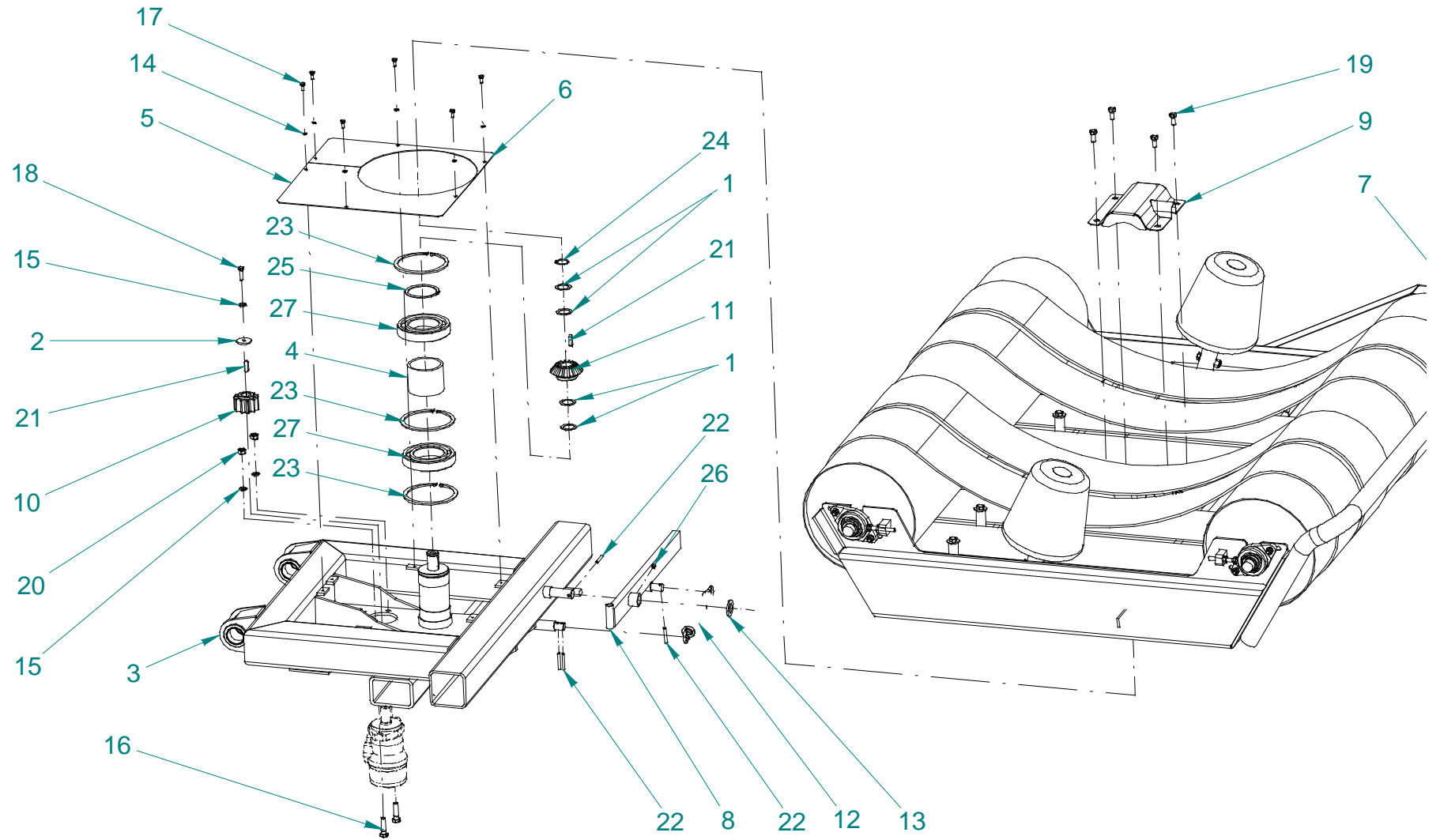
**Zaczep kpl. 3600-090-530.00****Tablica 9**

<b>Nr na rys.</b>	<b>Nr rysunku lub normy</b>	<b>Nazwa części</b>	<b>Ilość</b>	<b>Uwagi</b>
1	3600-090-520.00	Zaczep spaw.	1	
2	5270-010-150.00	Zaczep oczkowy	1	
3	5270-010-157.00	Nakrętka spec.	1	
4	PN-M-82001	Zawleczka S-Zn 5x71	1	

**Zasobnik kpl. 3600-090-550.00****Tablica 10**

<b>Nr na rys.</b>	<b>Nr rysunku lub normy</b>	<b>Nazwa części</b>	<b>Ilość</b>	<b>Uwagi</b>
1	3600-090-550.00	Zasobnik spaw.	1	
2	SR 1530 - 111048	Zaślepka do rury	3	
3	PN-M-82101	Śruba M12x130-8.8-B-Fe/Zn8	3	
4	PN-M-82175	Nakrętka samozab. M12-8-B Fe/Zn8	3	

Tablica 11 Rama obrotowa z ramą wychylną 3600-030-600.10



**Rama obrotowa z ramą wychylną 3600-030-600.10**

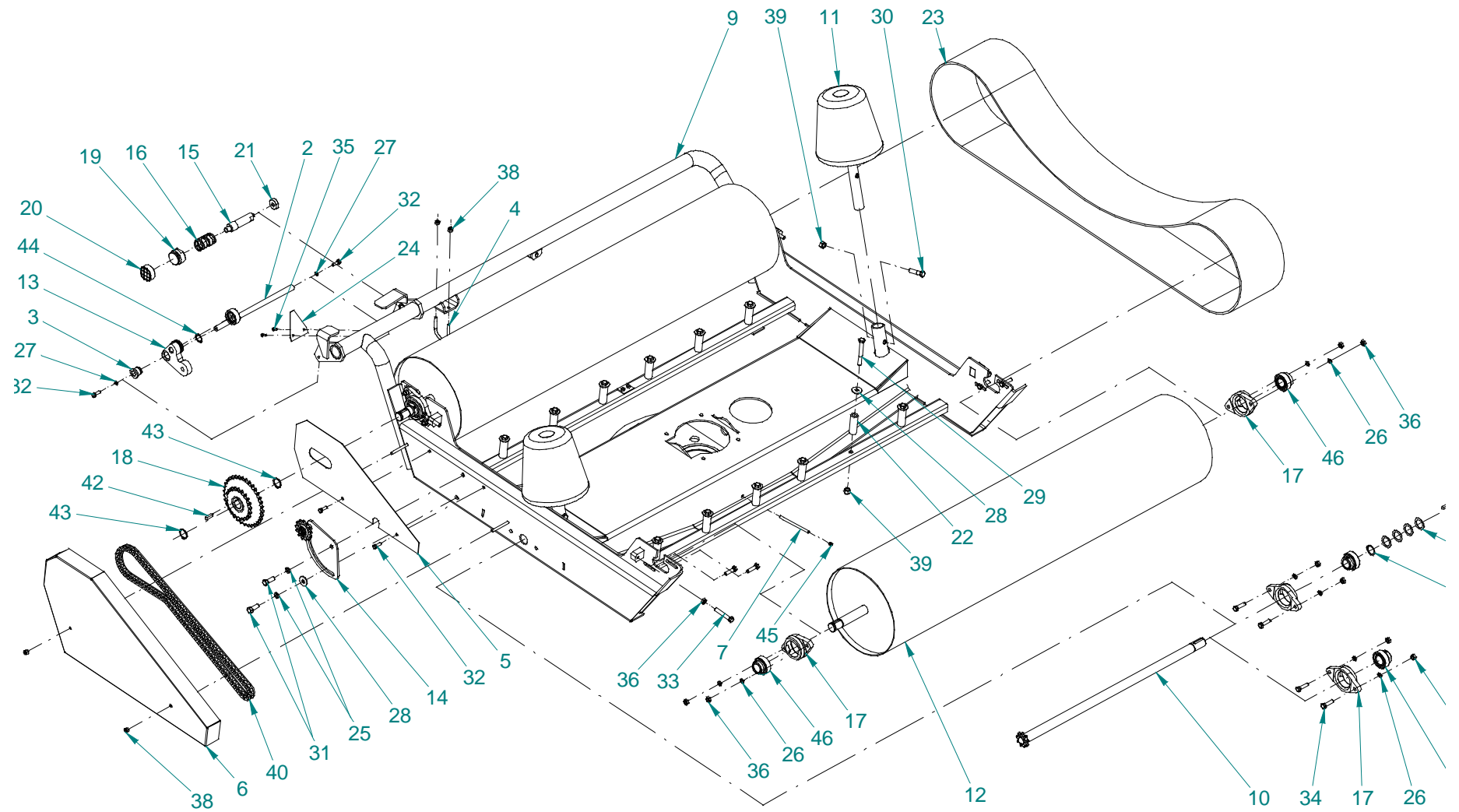
**Tablica 11**

<b>Nr na rys.</b>	<b>Nr rysunku lub normy</b>	<b>Nazwa części</b>	<b>Ilość</b>	<b>Uwagi</b>
1	089-000712-0.273	Podkładka	4	
2	1600-020-123.00	Podkładka 9x40x4	1	
3	3600-020-800.10	Rama wychylna kpl	1	
4	3600-030-120.10	Tuleja dystansowa	1	
5	3600-030-199.00	Ośłona	1	
6	3600-030-200.00	Ośłona	1	
7	3600-030-500.11	Rama obrotowa kpl.	1	Tablica 12
8	3600-030-640.00	Płaskownik spaw.	1	
9	3600-030-670.00	Ośłona	1	
10	5281-040-101.00	Koło zębate z=11	1	
11	5281-040-414.00	Kolo stożkowe z=17	1	
12	5571-300-182.00	Sprężyna noża	1	
13	PN-M-82005	Podkładka 25 Fe/Zn8	1	
14	PN-M-82008	Podkładka spr. Z 6,1 Fe/Zn8	6	
15	PN-M-82008	Podkładka spr. Z 12,2 Fe/Zn8	3	
16	PN-M-82101	Śruba M12x 40-8,8-B Fe-Zn8	2	
17	PN-M-82105	Śruba M6x16-8.8-B-Fe/Zn8	6	
18	PN-M-82105	Śruba M8x30-8.8-B-Fe-Zn8	1	
19	PN-M-82105	Śruba M10x25-8.8-B-Fe/Zn8	4	
20	PN-M-82144	Nakrętka M12-8-B Fe/Zn8	2	
21	PN-M-85005	Wpust pryzmatyczny A8x7x30	2	



22	PN-M-85023	Kołek sprężysty 6x45	4	
23	PN-M-85111	Pierścień osadczy sprężynujący W 90	3	
24	PN-M-85111	Pierścień osadczy sprężynujący Z 30	1	
25	PN-M-85111	Pierścień osadczy sprężynujący Z 90	1	
26	PN-M-86002	Smarowniczka StM6x1	1	
27	PN-M-86100	Łożysko 6216 RS	2	

Tablica 12 Rama obrotowa kpl. 3600-030-500.11



**Rama obrotowa kpl. 3600-030-500.11**

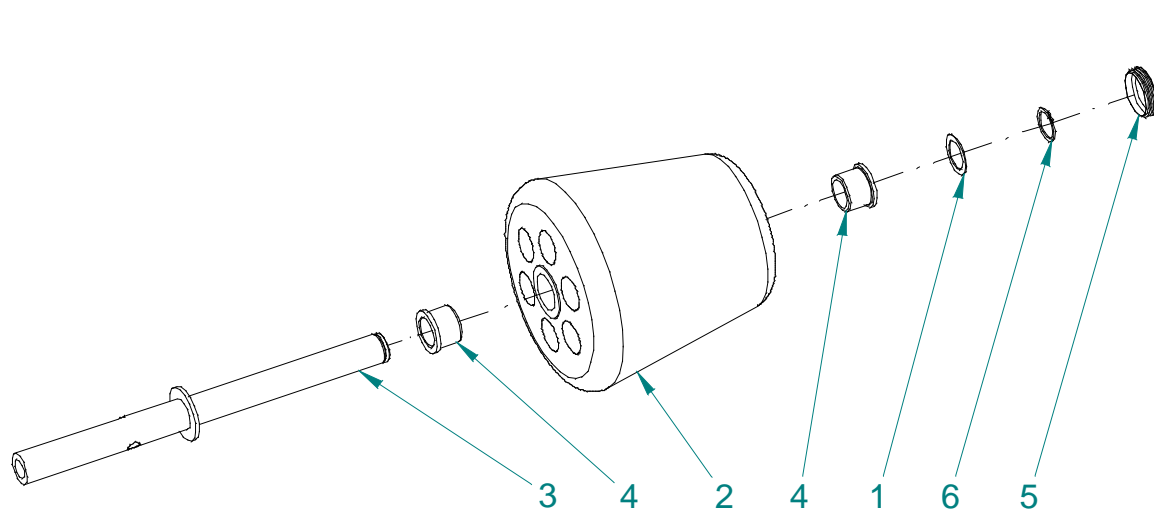
**Tablica 12**

<b>Nr na rys.</b>	<b>Nr rysunku lub normy</b>	<b>Nazwa części</b>	<b>Ilość</b>	<b>Uwagi</b>
1	089-000712-0.273	Podkładka	4	
2	3600-030-171.00	Pręt	1	
3	3600-030-174.00	Tulejka	1	
4	3600-030-177.00	Uchwyt	1	
5	3600-030-192.00	Blacha	1	
6	3600-030-193.00	Blacha	1	
7	3600-030-197.00	Rurka	1	
8	3600-030-204.00	Koło stożkowe	1	
9	3600-030-510.20	Rama obrotowa spaw.	1	
10	3600-030-540.20	Walek napędowy	1	
11	3600-030-570.10	Stożek oporowy	2	Tablica 13
12	3600-030-590.10	Walec spaw.	2	
13	3600-030-660.10	Krażek dociskowy	1	
14	3600-030-680.00	Napinacz	1	Tablica 14
15	3600-070-101.10	Sworzeń	1	
16	3600-070-121.00	Sprężyna	1	
17	5261-010-001.00	Oprawa łożyska O-206	6	
18	5281-040-580.20	Koło łańcuchowe z=21/35 5/8"	1	
19	5281-080-191.00	Krażek chwytaka	1	
20	5281-080-192.00	Nakładka gumowa	2	
21	5281-080-194.00	Krażek oporowy	1	

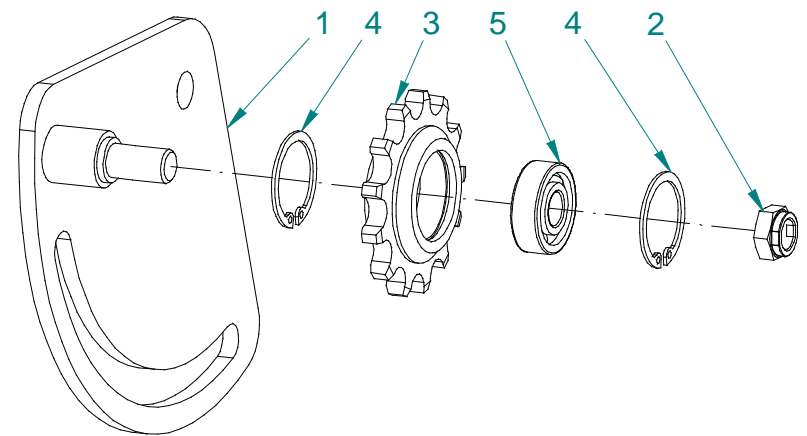
22	5584-030-203.00	Tuleja	12	
23	5584-030-210.02	Pas	4	
24	G 80	Nożyk	1	
25	PN-M-82008	Podkładka spr. Z 12,2 Fe/Zn8	2	
26	PN-M-82008	Podkładka spr. Z 10,2 Fe/Zn8	12	
27	PN-M-82008	Podkładka spr. Z 8,2 Fe/Zn8	2	
28	PN-M-82030	Podkładka okrągła 13 Fe/Zn8	13	
29	PN-M-82101	Śruba M12x90-8.8-B-Fe/Zn8	12	
30	PN-M-82101	Śruba M12x55-8.8-B-Fe/Zn8	2	
31	PN-M-82101	Śruba M12x 35-8,8-B-Fe-Zn8	2	
32	PN-M-82105	Śruba M 8x 25-8,8-B Fe-Zn8	5	
33	PN-M-82105	Śruba M10x45-8.8-B-Fe/Zn8	4	
34	PN-M-82105	Śruba M10x 40-8,8-B Fe-Zn8	12	
35	PN-M-82105	Śruba M5x16-8.8-B-Fe/Zn8	2	
36	PN-M-82144	Nakrętka M10-8-B-Fe/Zn8	16	
37	PN-M-82144	Nakrętka M5-8-B-Fe/Zn8	2	
38	PN-M-82175	Nakrętka samozab. M8-8-B Fe/Zn8	5	
39	PN-M-82175	Nakrętka samozab. M12-8-B Fe/Zn8	14	
40	PN-M-84168	Łańcuch 10B-90 PZ-wzm	1	
41	PN-M-85005	Wpust pryzmatyczny A8x7x40	1	
42	PN-M-85005	Wpust pryzmatyczny A8x7x30	1	
43	PN-M-85111	Pierścień osadczy sprężynujący Z 30	3	
44	PN-M-85111	Pierścień osadczy sprężynujący Z 25	1	
45	PN-M-86002	Smarowniczką StM6x1	2	

46	PN-M-86120	Łożysko samonast. D 206	6	
----	------------	-------------------------	---	--

**Tablica 13 Stożek oporowy 3600-030-570.10**



**Tablica 14 Napinacz 3600-030-680.00**



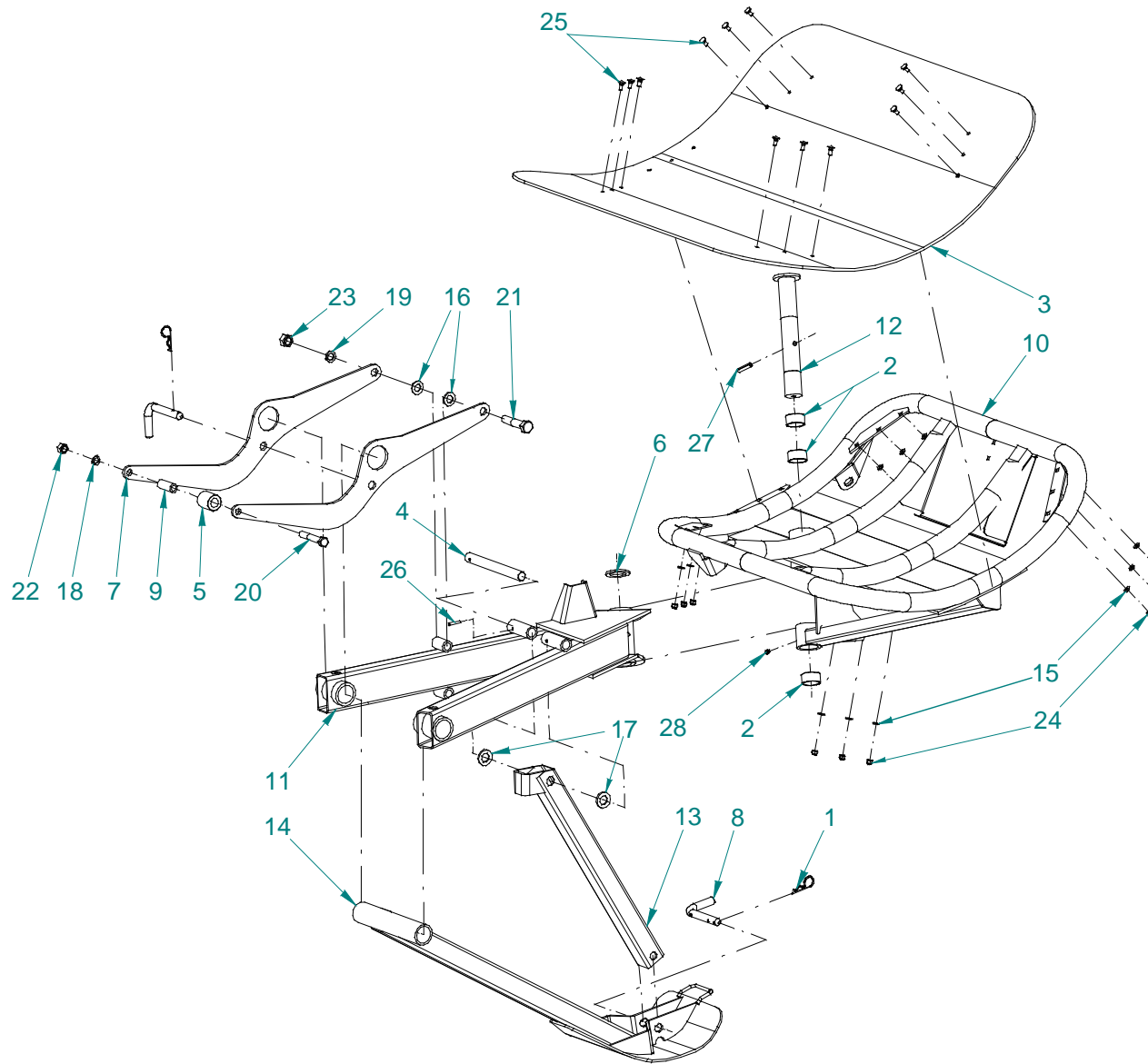
**Stożek oporowy 3600-030-570.10****Tablica 13**

<b>Nr na rys.</b>	<b>Nr rysunku lub normy</b>	<b>Nazwa części</b>	<b>Ilość</b>	<b>Uwagi</b>
1	089-000712-0.273	Podkładka	1	
2	3600-030-135.10	Stożek oporowy	1	
3	3600-030-580.10	Wspornik koła	1	
4	5223-130-203.00	Tuleja	2	
5	SR 1560 - 460791	Wkładka do rury	1	
6	PN-M-85111	Pierścień osadczy sprężynujący Z 30	1	

**Napinacz 3600-030-680.00****Tablica 14**

<b>Nr na rys.</b>	<b>Nr rysunku lub normy</b>	<b>Nazwa części</b>	<b>Ilość</b>	<b>Uwagi</b>
1	3600-030-690.00	Napinacz spaw.	1	
2	5270-100-141.00	Nakrętka belki sterującej	1	
3	E-2010-130-012.01	Krazek zebaty prowadz.	1	
4	PN-M-85111	Pierścień osadczy spręż. W 32	2	
5	PN-M-86100	Łożysko 6201-2RS	1	

**Tablica 15 Stawiacz kpl. 3600-040-500.11**



**Stawiacz kpl. 3600-040-500.11**

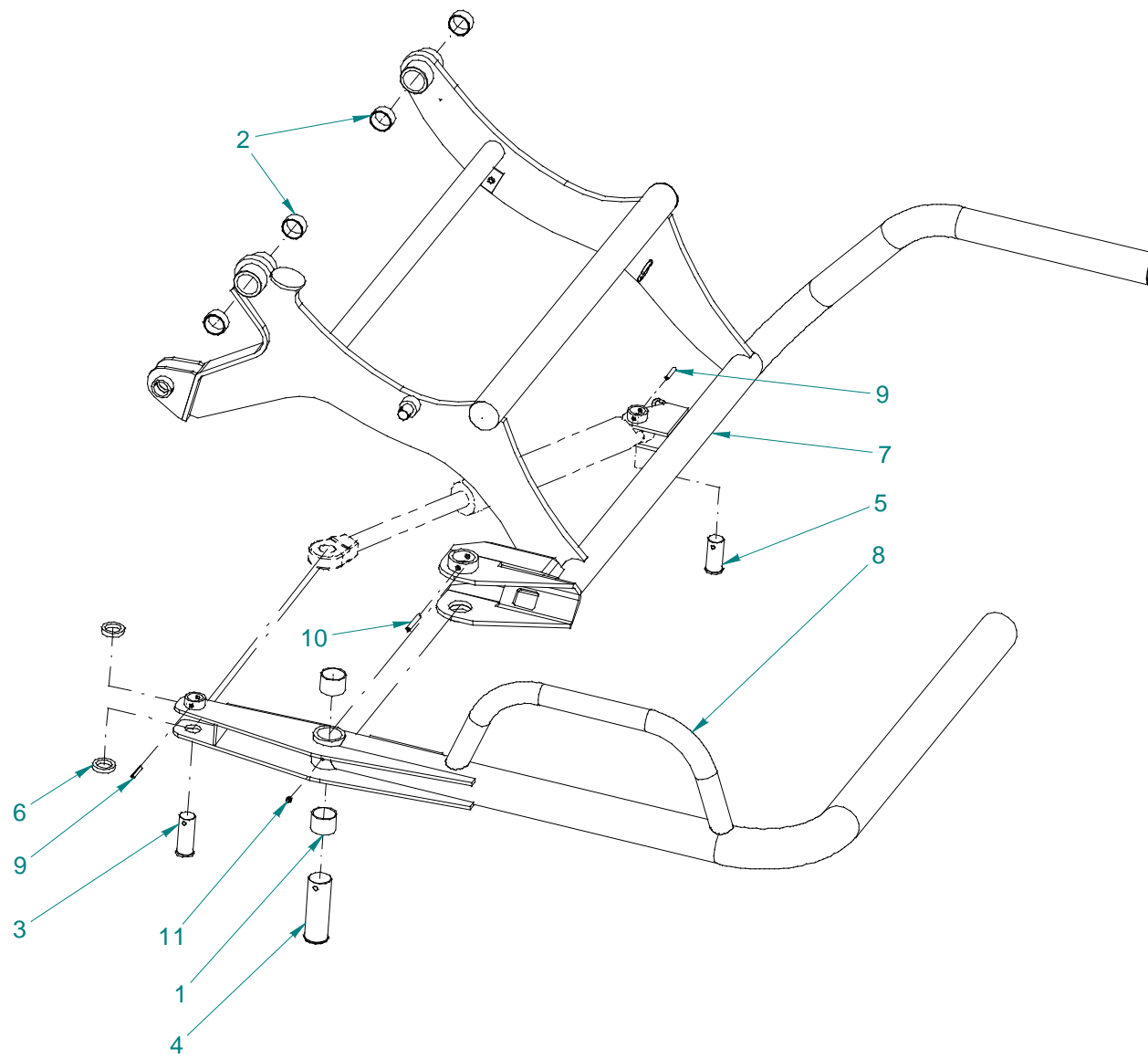
**Tablica 15**

<b>Nr na rys.</b>	<b>Nr rysunku lub normy</b>	<b>Nazwa części</b>	<b>Ilość</b>	<b>Uwagi</b>
1	089-000992-0.091	Zawleczka	2	
2	3600-000-100.00	Łożysko ślizgowe	3	
3	3600-040-122.20	Guma	1	
4	3600-040-137.00	Sworzeń	1	
5	3600-040-144.00	Rolka	1	
6	3600-040-153.00	Pierścień ślizgowy	1	
7	3600-040-160.10	Płaskownik	2	
8	3600-040-162.00	Sworzeń ustalający	2	
9	3600-040-173.00	Tulejka rolki	1	
10	3600-040-510.11	Łapa stawiacza	1	
11	3600-040-520.10	Ramka stawiacza	1	
12	3600-040-530.00	Sworzeń spw.	1	
13	3600-040-540.20	Podpora stawiacza I	1	
14	3600-040-570.00	Płoza	1	
15	PN-M-82005	Podkładka 8,4 Fe/Zn8	12	
16	PN-M-82005	Podkładka 21 Fe/Zn8	2	
17	PN-M-82005	Podkładka 25 Fe/Zn8	2	
18	PN-M-82008	Podkładka spr. Z 16,3 Fe/Zn8	1	
19	PN-M-82008	Podkładka spr. Z 20,5 Fe/Zn8	1	
20	PN-M-82101	Śruba M16x100-8.8-B-Fe/Zn8	1	
21	PN-M-82101	Śruba M20x100-8.8-B Fe/Zn8	1	



22	PN-M-82144	Nakrętka M16-8-B Fe-Zn8	1	
23	PN-M-82144	Nakrętka M20-8-B Fe-Zn8	1	
24	PN-M-82175	Nakrętka samozab. M8-8-B Fe/Zn8	12	
25	PN-M-82406	Śruba M8x20-8,8-B-Fe-Zn8	12	
26	PN-M-85023	Kołek sprężysty 6x35	1	
27	PN-M-85023	Kołek sprężysty 10x65	1	
28	PN-M-86002	Smarowniczką StM8x1	2	

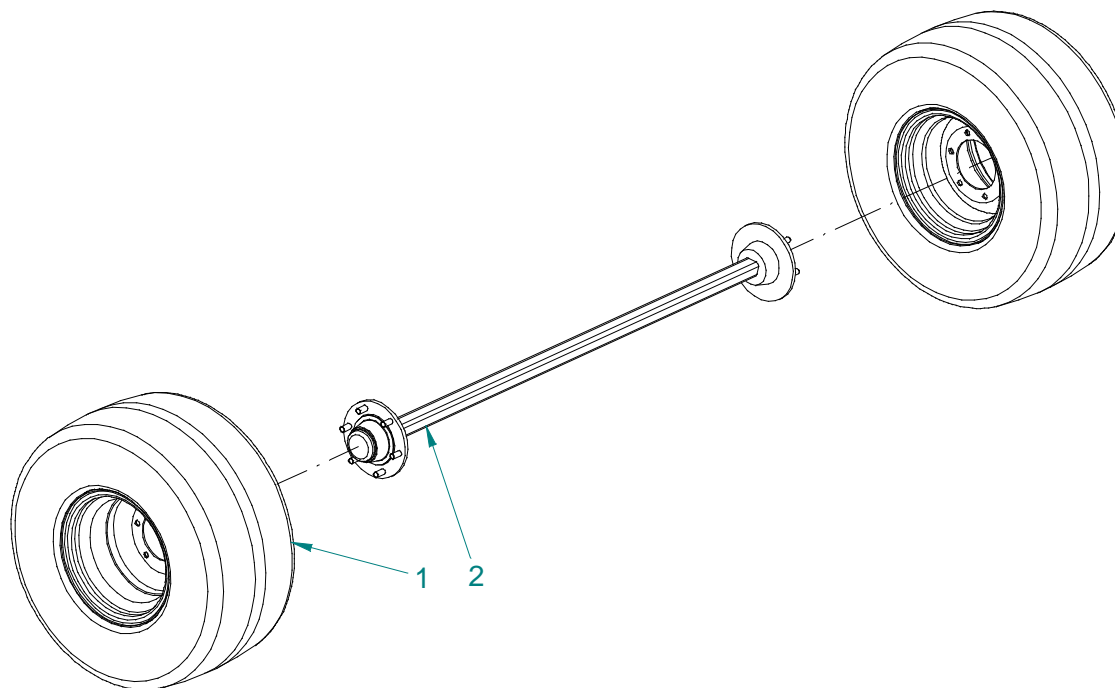
**Tablica 16 Łapa kpl. 3600-050-500.10**



**Łapa kpl. 3600-050-500.10****Tablica 16**

<b>Nr na rys.</b>	<b>Nr rysunku lub normy</b>	<b>Nazwa części</b>	<b>Ilość</b>	<b>Uwagi</b>
1	2023-070-173.00	Tuleja łożyska	2	
2	3600-000-100.00	Łożysko ślizgowe	4	
3	3600-050-126.00	Sworzeń	1	
4	3600-050-127.10	Sworzeń II	1	
5	3600-050-135.00	Sworzeń I	1	
6	3600-050-136.00	Tuleja dystansowa	2	
7	3600-050-510.10	Łapa załadownicza	1	
8	3600-050-520.10	Łapa przechwytyjąca	1	
9	PN-M-85023	Kołek sprężysty 8x45	2	
10	PN-M-85023	Kołek sprężysty 10x65	1	
11	PN-M-86002	Smarowniczką StM8x1	1	

**Tablica 17 Oś kpl. 1850 3600-060-500.10**

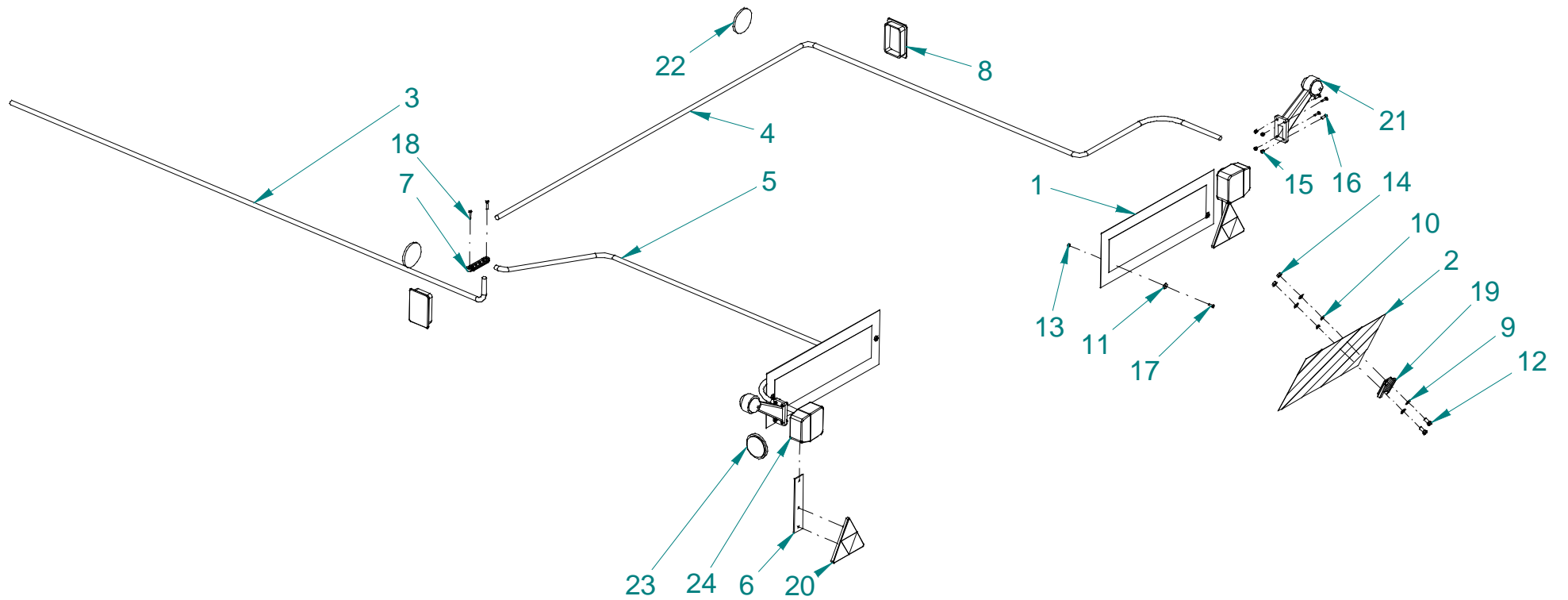


**Oś kpl. 1850 3600-060-500.10**

**Tablica 17**

Nr na rys.	Nr rysunku lub normy	Nazwa części	Ilość	Uwagi
1	400x60-15.5 (-50)	Koło	2	
2	A50JA0600K50	Oś kpl.	1	

**Tablica 18 Instalacja elektryczna kpl. 3600-071-550.00**



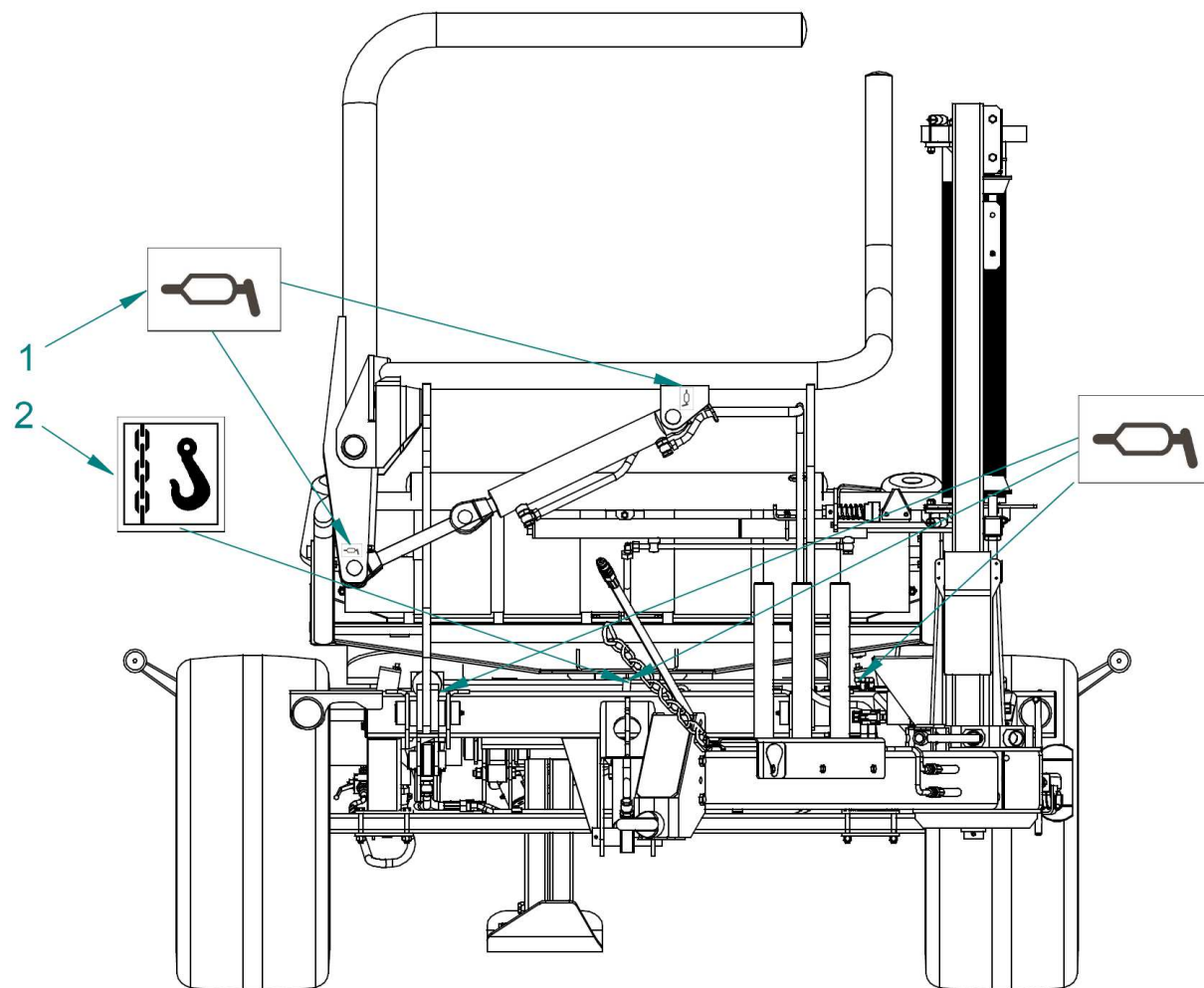
Instalacja elektryczna kpl. 3600-071-550.00

Tablica 18

Nr na rys.	Nr rysunku lub normy	Nazwa części	Ilość	Uwagi
1	WT-P/2 (ELIT)	Tablica wyróżniająca (565x200)	2	do 2014 r.
2	3600-071-100.00	Nalepka pasy	1	
3	3600-071-520.00	Wiązka główna	1	
4	3600-071-520.00	Wiązka przewodów prawa	1	
5	3600-071-530.00	Wiązka przewodów lewa	1	
6	5270-140-101.01	Pasek	2	
7	7051/05-00-004	Złącze płytkowe 4-zaciskowe kpl.	1	
8	1362-690-058	Zaślepka prostokątna 120x80x6 (czarna)	2	
9	PN-M-82005	Podkładka 8,4 Fe/Zn8	4	
10	PN-M-82008	Podkładka spr. Z 8,2 Fe/Zn8	2	
11	PN-M-82030	Podkładka okrągła 6,5 Fe/Zn8	4	występuje z <b>poz. 1</b>
12	PN-M-82105	Śruba M8x20-8.8-B-Fe/Zn8	2	
13	PN-M-82144	Nakrętka M5-8-B-Fe/Zn8	1	występuje z <b>poz. 1</b>
14	PN-M-82144	Nakrętka M8-8-B-Fe/Zn8	2	
15	PN-M-82175	Nakrętka samozab. M5-8-B Fe/Zn8	7	
16	PN-M-82202	Wkręt H M5x20-8,8-B Fe/Zn8	8	
17	PN-M-82215	Wkręt M 5x16-5.8-B Fe-Zn8	4	występuje z <b>poz. 1</b>
18	PN-M-82215	Wkręt M 5x25-5.8-B Fe-Zn8	2	
19	PN-S-73103	Uchwyt trójkąta	1	
20	UT-150S	Urządzenie odbl UT-150S	2	
21	1155-111-016	Lampa zesp. przednio-tylna obrysowa W21.3z	2	

22	1132-320-003	Urząd. odbłask. okr. białe 75T samoprzyl.	2	
23	1132-320-002	Urząd. odbłask. okr. żółte 75T samoprzyl.	2	
24	1155-111-001	Lampa tylna zespolona LT-70	2	

Tablica 19 Malatura 3600-072-500.00 (Widok z przodu)

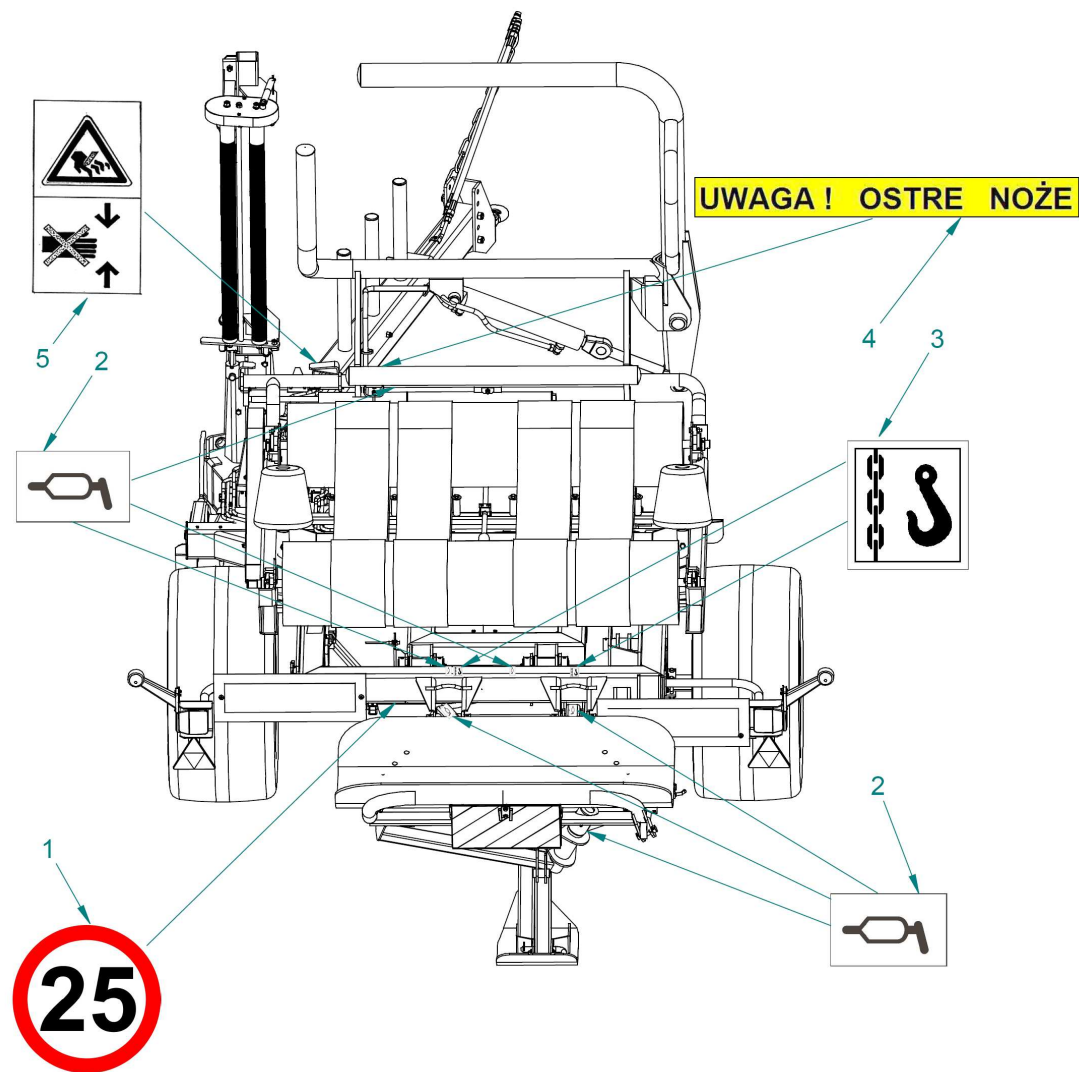




**Malatura 3600-072-500.00 (Widok z przodu)****Tablica 19**

<b>Nr na rys.</b>	<b>Nr rysunku lub normy</b>	<b>Nazwa części</b>	<b>Ilość</b>	<b>Uwagi</b>
1	5276-170-161.01	Nalepka – pkt. smarowania	5	
2	5276-170-148.01	Nalepka – zaczep na hak	1	

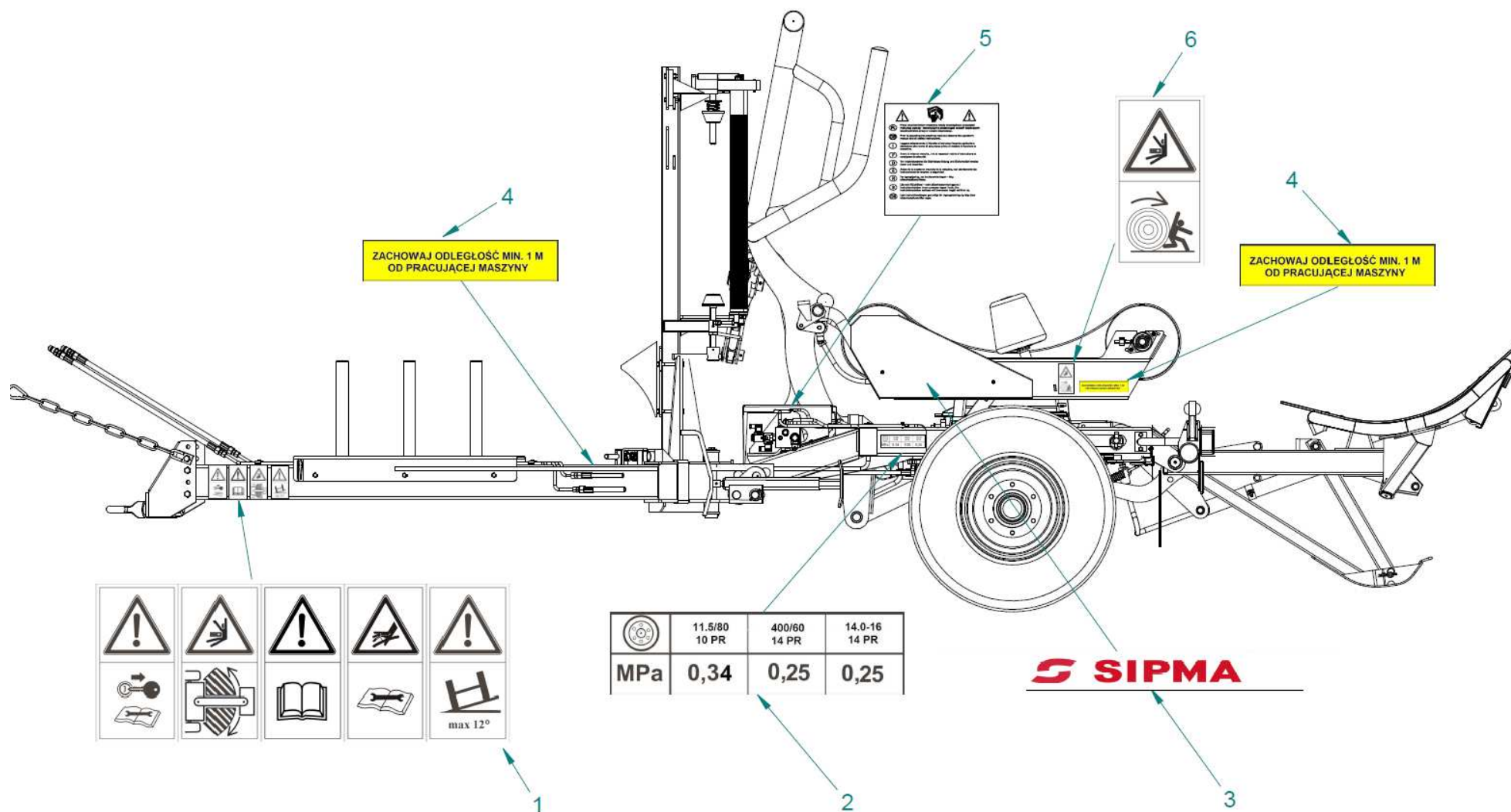
Tablica 20 Malatura 3600-072-500.00 (Widok z tyłu)




**Malatura 3600-072-500.00 (Widok z tyłu)****Tablica 20**

<b>Nr na rys.</b>	<b>Nr rysunku lub normy</b>	<b>Nazwa części</b>	<b>Ilość</b>	<b>Uwagi</b>
1	3050-100-100.01	Nalepka „,25”	1	
2	5276-170-161.01	Nalepka – pkt smarowania	6	
3	5276-170-148.01	Nalepka – zaczep na hak	2	
4	1600-080-107.00	Nalepka VII	1	
5	5281-160-106.00	Nalepka ostrzeg. I	1	

Tablica 21 Malatura 3600-072-500.00 (Widok z lewej strony)

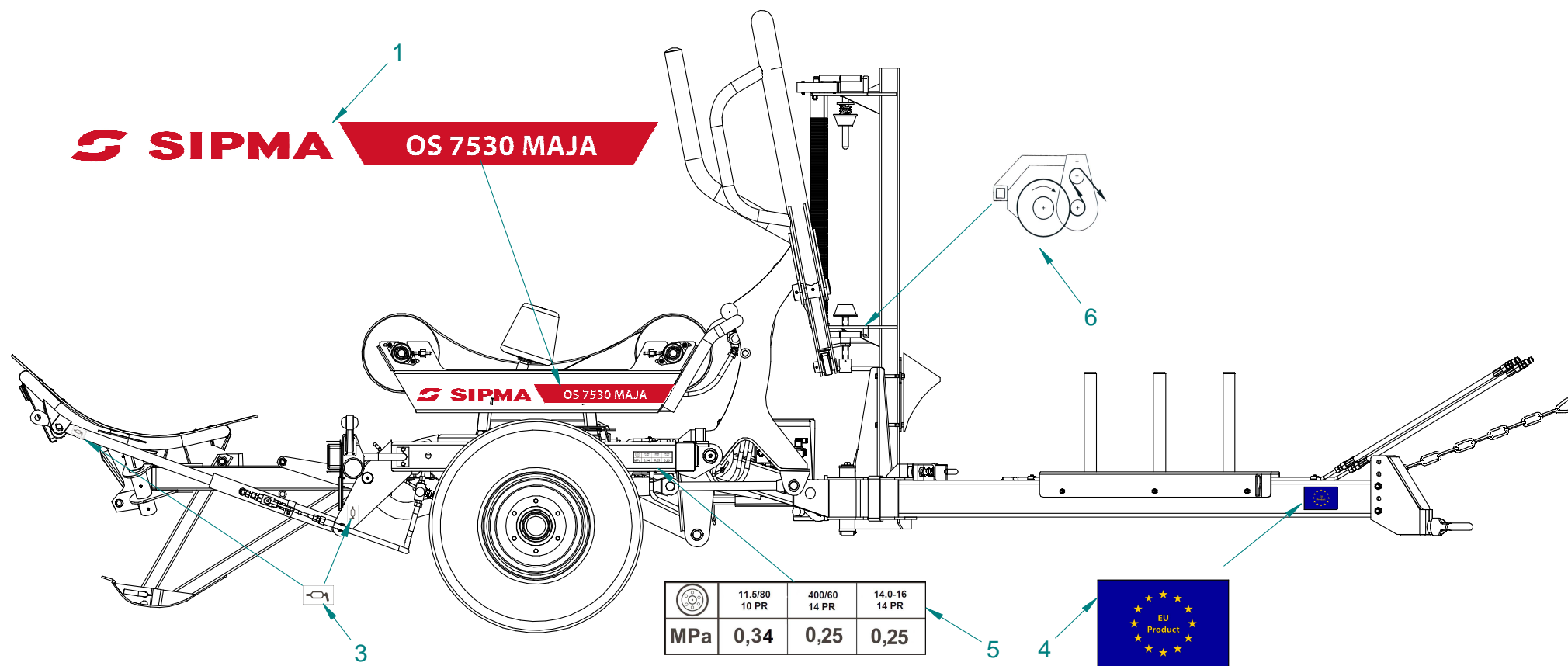


	11.5/80 10 PR	400/60 14 PR	14.0-16 14 PR
MPa	0,34	0,25	0,25

**Malatura 3600-072-500.00 (Widok z lewej strony)****Tablica 21**

<b>Nr na rys.</b>	<b>Nr rysunku lub normy</b>	<b>Nazwa części</b>	<b>Ilość</b>	<b>Uwagi</b>
1	5279-170-118.00	Nalepka zbiorcza – zaczepiane	1	
2	5276-170-153.01	Nalepka ciśnienie	1	
3	3600-072-102.00	Nalepka SIPMA	1	
4	1600-080-106.00	Nalepka VI	2	
5	5276-170-225.11	Nalepka – uwaga czytaj inst.. obsługi	1	
6	7150-110.114.01	Nalepka – odtaczająca się bela	1	

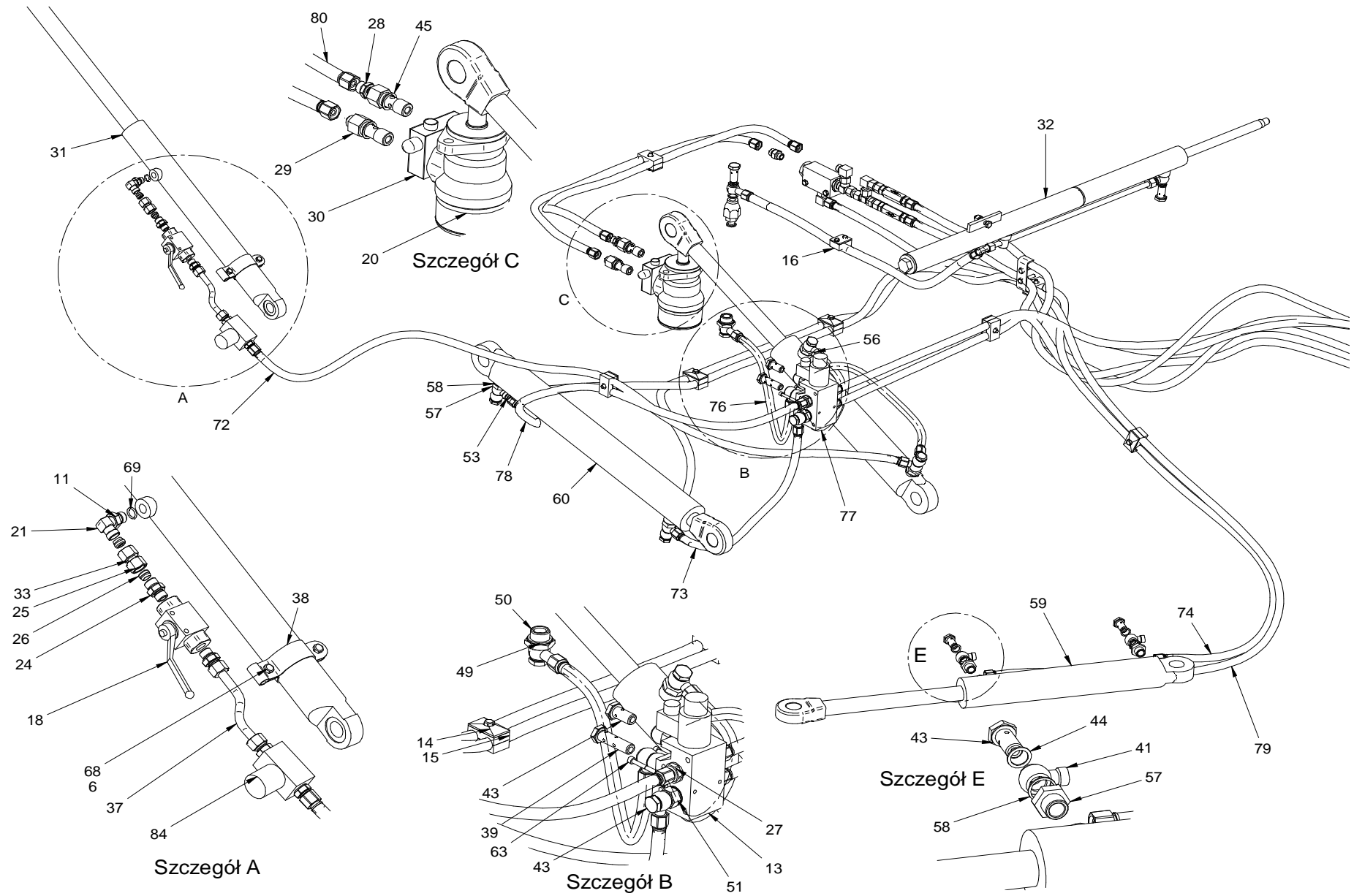
Tablica 22 Malatura 3600-072-500.00 (Widok z prawej strony)



**Malatura 3600-072-500.00 (Widok z prawej strony)****Tablica 22**

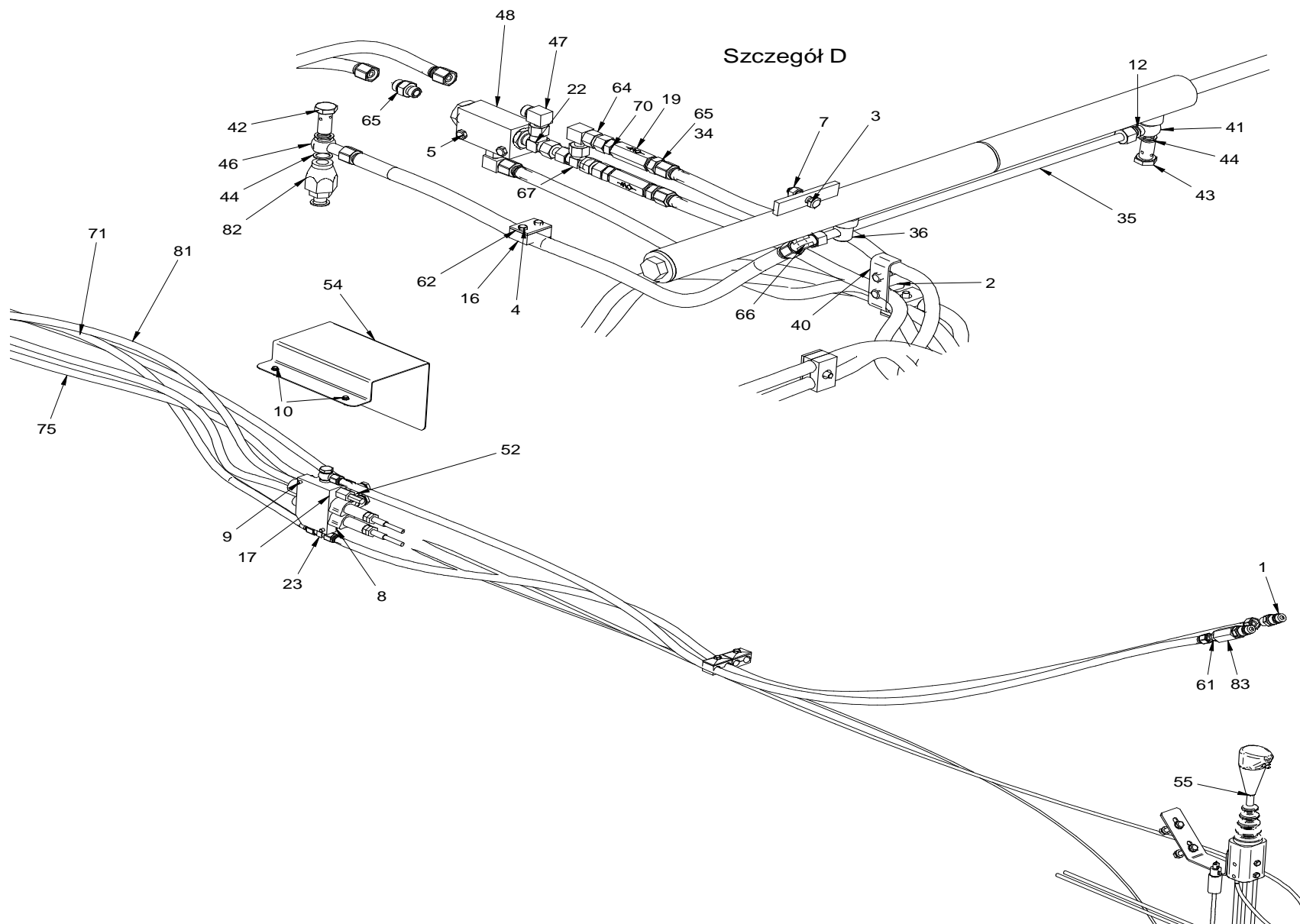
<b>Nr na rys.</b>	<b>Nr rysunku lub normy</b>	<b>Nazwa części</b>	<b>Ilość</b>	<b>Uwagi</b>
1	3600-072-107.00	Nalepka OS 7530	1	
2				
3	5276-170-161.01	Nalepka – pkt smarowania	2	
4	5276-170-243.01	EU Produkt	1	
5	5276-170-153.01	Nalepka ciśnienie	1	
6	1600-080-104.00	Nalepka IV	1	

**Tablica 23 Instalacja hydrauliczna 3600-073-700.00 (cz. I)**





**Tablica 24 Instalacja hydrauliczna 3600-073-700.00 (cz. II)**



**Instalacja hydrauliczna 3600-073-700.00 (cz. I i II)**

**Tablica 23 i 24**

<b>Nr na rys.</b>	<b>Nr rysunku lub normy</b>	<b>Nazwa części</b>	<b>Ilość</b>	<b>Uwagi</b>
1	0643-420-019	Szybkozłącze wtyczka M22x1,5 CNV 08 2/2215M	2	
2	0653-132-080ZN	Śruba M 8 x 40 - 8.8 - A3L	11	
3	0653-132-099ZN	Śruba M10x 40 - 8,8 - A3L	1	
4	0653-132-163ZN	Śruba M 6 x 35 - 8.8 - A3L	2	
5	0653-135-240ZN	Śruba M 8 x 45 - 8.8 - A3L	2	
6	0653-156-014ZN	Nakrętka samozab. M8-8-B Fe/Zn8	2	
7	0653-156-022ZN	Nakrętka samoz. M10 -8 -A3L	1	
8	0653-183-019ZN	Podkładka 8 A3L	2	
9	0653-313-067ZN	Śruba M 8 x 35 - 8.8 - A3L	2	
10	0653-512-164ZN	Śruba M6x16 Verbus Ripp	2	
11	0829-401-155	Przeciwnakrętka M16x1,5	2	
12	0829-401-272	Pierścień zacinający 16-10	8	
13	0829-407-022	Dzielnik strumienia BFD06-G012-TA6	1	
14	0829-601-378	Pokrywa uchwyty podwójnego HRZ2DPSTZN	10	
15	0829-601-382	Szczęka uchwyty podwójnego HRZ2KP18-18PP	9	
16	0829-601-404	Szczęka uchwyty - HRL1KP18PP	1	
17	0876-211-040	Rozdzielacz MD2 MZ(16) D1 A1	1	
18	0876-214-010	Zawór V0840	1	
19	0876-232-039	Zawór zwrotny UZZR32-6A	2	
20	0876-310-004	Silnik hydrauliczny OMR 200	1	
21	0876-821-003	Korpus przyłączy kolankowej 16-10	1	
22	0876-821-012	Korpus przył. trojnik. M18-M16	1	

**Instalacja hydrauliczna 3600-073-700.00 (cz. I i II)**

**Tablica 23 i 24**

<b>Nr na rys.</b>	<b>Nr rysunku lub normy</b>	<b>Nazwa części</b>	<b>Ilość</b>	<b>Uwagi</b>
23	0876-821-027	Korpus przył trójn symetr 16-10	1	
24	0876-821-149	Przyłączka prosta 3/8" - M18x1,5 - A501106-12-06	4	
25	0876-821-173	Nakrętka M18x1,5 - A431100-12-18	4	
26	0876-821-174	Pierścień zacinający - A421100-12-18B4	4	
27	0876-821-188	Przyłączka prosta 1/2" - M18x1,5	3	
28	0876-821-190	Przyłączka prosta M18x1,5 - M16x1,5	2	
29	1600-050-100.01	Złączka specjalna	2	
30	1600-050-510.00	Zawór specjalny kpl	2	
31	3600-000-114.01	Siłownik nurnikiwy 40x400 specjalny l=1320	1	
32	3600-030-700.00	Cylinder specjalny obcinacza kpl	1	
33	3600-073-110.00	Rurka	4	
34	3600-073-116.00	Kryza 0.8	1	
35	3600-073-117.00	Rurka obcinacza	1	
36	3600-073-118.10	Złączka obcinacza	1	
37	3600-073-123.00	Rurka	1	
38	3600-073-125.00	Opaska rurki nurnika	1	
39	3600-073-225.00	Sruba złączki podw.	4	
40	3600-073-231.00	Ceownik	1	
41	5270-120-108.00	Złączka oczkowa 3/8" - 45	19	
42	5270-120-109.00	Śruba złączki 3/8" - 38	2	
43	5270-120-110.00	Śruba złączki 3/8" - 32	11	
44	5270-120-118.00	Podkładka 3/8"	41	

**Instalacja hydrauliczna 3600-073-700.00 (cz. I i II)**

**Tablica 23 i 24**

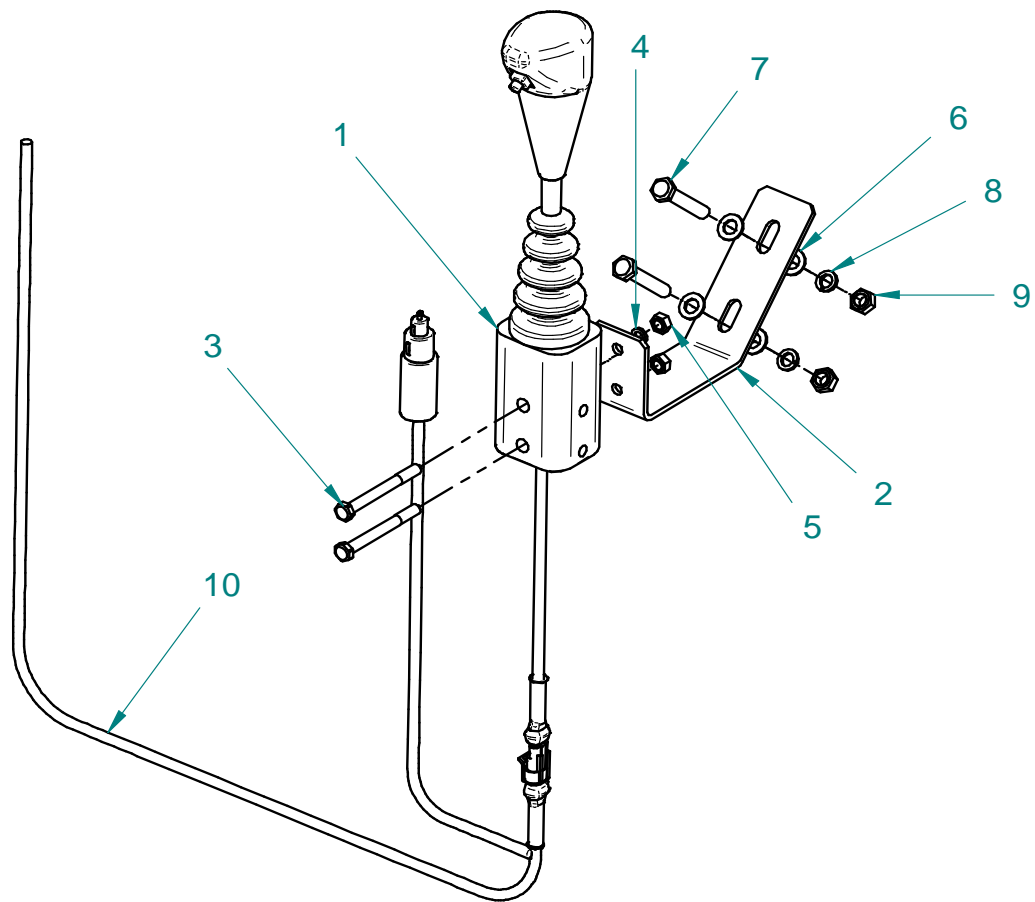
<b>Nr na rys.</b>	<b>Nr rysunku lub normy</b>	<b>Nazwa części</b>	<b>Ilość</b>	<b>Uwagi</b>
45	5270-120-119.00	Podkładka 1/2"	7	
46	5270-120-128.00	Złączka oczkowa - 60	2	
47	5276-120-137.00	Kolanko M18x1,5 fi 12	3	
48	5276-120-560.00	Zamek hydr. Z60L	1	
49	5281-130-111.00	Pierścień uszcz. 27,3	1	
50	5281-130-112.00	Tuleja różnicowa M27x3/8"	1	
51	5426-060-221.00	Tulejka redukcyjna	3	
52	5426-060-225.00	Redukcja M16x1,5 - 3-8" długa	2	
53	5557-000-112.00	Kryz 1,7	1	
54	5585-073-230.00	Ośłona rozdzielacza	1	
55	5585-073-510.00	Joystick kpl	1	<b>Tablica 25</b>
56	5600-000-100.03	Kryza 1,2	1	
57	800-070-110.00	Tuleja różnicowa M22x1,5 - 3/8"	6	
58	BN 3611-04	Podkładka 22.2 (11.1.04)	6	
59	CJ2F-16-63-36-320	Siłownik Lubań	2	
60	CJ2F-16-63-36-500	Siłownik Lubań	1	
61	Fluiconnecto - A501111-15-12	Złączka prosta M18x1,5 na M22x1,5	1	
62	HYDAC - HRL2DPSTZN	Pokrywa uchwytu	1	
63	PN-EN ISO 4762	Śruba PN-EN ISO 4762 M6x50-8.8	2	
64	PN-M-73139	Nakrętka 16-10	11	
65	PN-M-73140	Korpus przyłączki 16-10	5	
66	PN-M-73143	Korpus złączki kolankowej 16-10	1	

**Instalacja hydrauliczna 3600-073-700.00 (cz. I i II)**

**Tablica 23 i 24**

<b>Nr na rys.</b>	<b>Nr rysunku lub normy</b>	<b>Nazwa części</b>	<b>Ilość</b>	<b>Uwagi</b>
67	PN-M-73147	Korpus złączki trójkątowej 16-10	1	
68	PN-M-82105	Śruba M 8x 25-8,8-B Fe-Zn8	2	
69	PN-M-86961	Pierścień uszczelniający 13,3x2,4	2	
70	PN-M-86961	Pierścień uszczelniający o przekr, koł. PN-M-86961	4	
71	Przewód hydr	AA-10-2500-18_18-18MPa	1	
72	Przewód hydr.	AA-10-2000-18_18-18MPa	1	
73	Przewód hydr.	AA-10-500-18_18-18MPa	2	
74	Przewód hydr.	AA-10-3200-18_18-18MPa	3	
75	Przewód hydr.	AA-10-2600-18_18-18MPa	2	
76	Przewód hydr.	AA-10-900-18_18-18MPa	1	
77	Przewód hydr.	AA-10-400-18_18-18MPa	1	
78	Przewód hydr.	AA-10-1000-18_18-18MPa	1	
79	Przewód hydr.	AA-10-3600-18_18-18MPa	1	
80	Przewód hydr.	AA-10-1100-18_18-18MPa	2	
81	Przewód hydr.	AA-10-2300-18_18-18MPa	2	
82	SJ 10-06	Złączka obrotowa 3/8"	1	
83	UZZR32-10A	Zawór zwrotny	1	
84	VRFU 380BSPP 3/8"	Jednok. zawór kontroli przepływu	1	

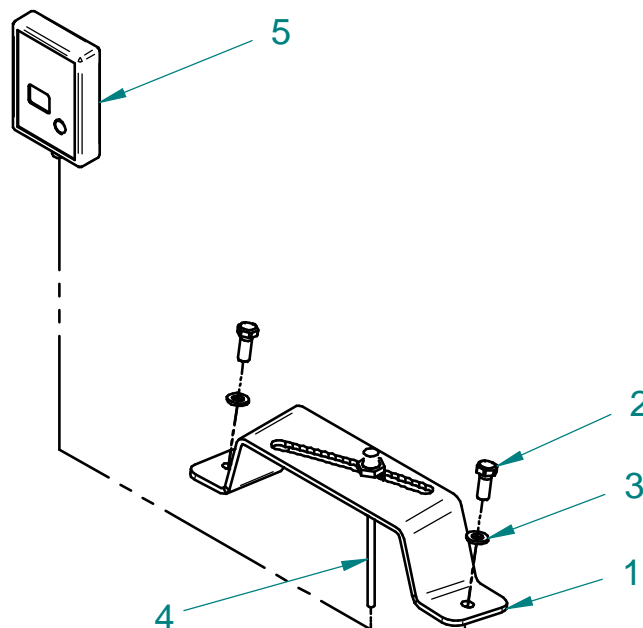
Tablica 25 Joystick kpl. 5585-073-510.00



**Joystick kpl. 5585-073-510.00****Tablica 25**

<b>Nr na rys.</b>	<b>Nr rysunku lub normy</b>	<b>Nazwa części</b>	<b>Ilość</b>	<b>Uwagi</b>
1	0829-202-010	Manipulator	1	
2	5426-060-231.00	Wspornik joysticka	1	
3	PN-EN ISO 4014	Śruba M 8 x 80 - 8.8 - A3L	2	
4	0653-191-007ZN	Podkładka spr. Z 8,2 A3L	2	
5	0653-523-002ZN	Nakrętka M 8 - 8 - A3L	2	
6	0653-182-003ZN	Podkładka 10 - A3L	4	
7	0653-514-067ZN	Śruba M10x 60 - 8,8 - A3L	2	
8	0653-183-021ZN	Podkładka spr. Z 10,2 A3L	2	
9	0653-322-022ZN	Nakrętka M10 - 8 - A3L	2	
10	5585-073-530.00	Wiązka kpl.	1	

**Tablica 26 Licznik kpl. 5585-073-520.00**



**Licznik kpl. 5585-073-520.00**

**Tablica 26**

Nr na rys.	Nr rysunku lub normy	Nazwa części	Ilość	Uwagi
1	5585-010-172.00	Wspornik czujnika	1	
2	0653-134-041	Śruba M 8 x 20 - 8,8	2	
3	0653-183-019ZN	Podkładka 8 A3L	2	
4	0829-601-161	Czujnik SNAP-IN	1	
5	0829-601-352	Licznik SNAP-IN	1	