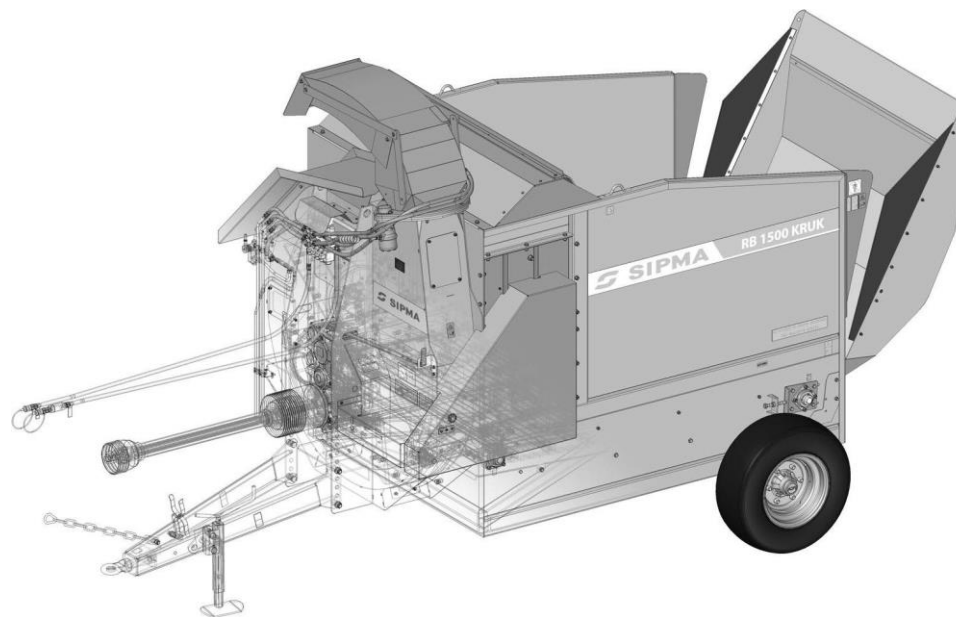




KATALOG CZĘŚCI ZAMIENNYCH

Rozdrabniacz bel
SIPMA RB 1500 KRUK



Sposób posługiwania się katalogiem

Katalog zawiera tablice rysunkowe i tekstowe podzespołów z wyszczególnieniem części montażowych.

Katalogiem należy posługiwać się w następujący sposób:

1. Sprawdzić informacje podane na karcie wyposażenia w Instrukcji Obsługi – ułatwią one określenie rozmiarów niektórych części;
2. Ustalić, w jakim zespole znajduje się potrzebna część;
3. Znaleźć odpowiedni rysunek zespołu, a na nim odpowiednią część;
4. Kierując się numerem części na rysunku należy odszukać w tabeli odpowiedni numer rysunku lub normy, nazwę części i ilość sztuk.

Sposób zamawiania części zamiennych

Części zamienne można nabywać:

1. W sklepie internetowym SIPMA S.A. (<http://sklep.sipma.pl>) – zaletą jest dokładna lokalizacja części, dostęp do sklepu o każdej porze oraz najkrótszy czas dostawy;
2. Bezpośrednio u producenta;
3. Bezpośrednio u dostawcy maszyn.

Przy zamawianiu części zamiennych należy każdorazowo podać:

- dokładny adres zamawiającego;
- numer identyfikacyjny maszyny;
- dokładny numer rysunkowy części zamiennej wraz z nazwą i ilością potrzebnych sztuk.

Tylko oryginalne części zamienne zapewniają pewność dopasowania elementów oraz długie, bezawaryjne użytkowanie.

Spis tablic

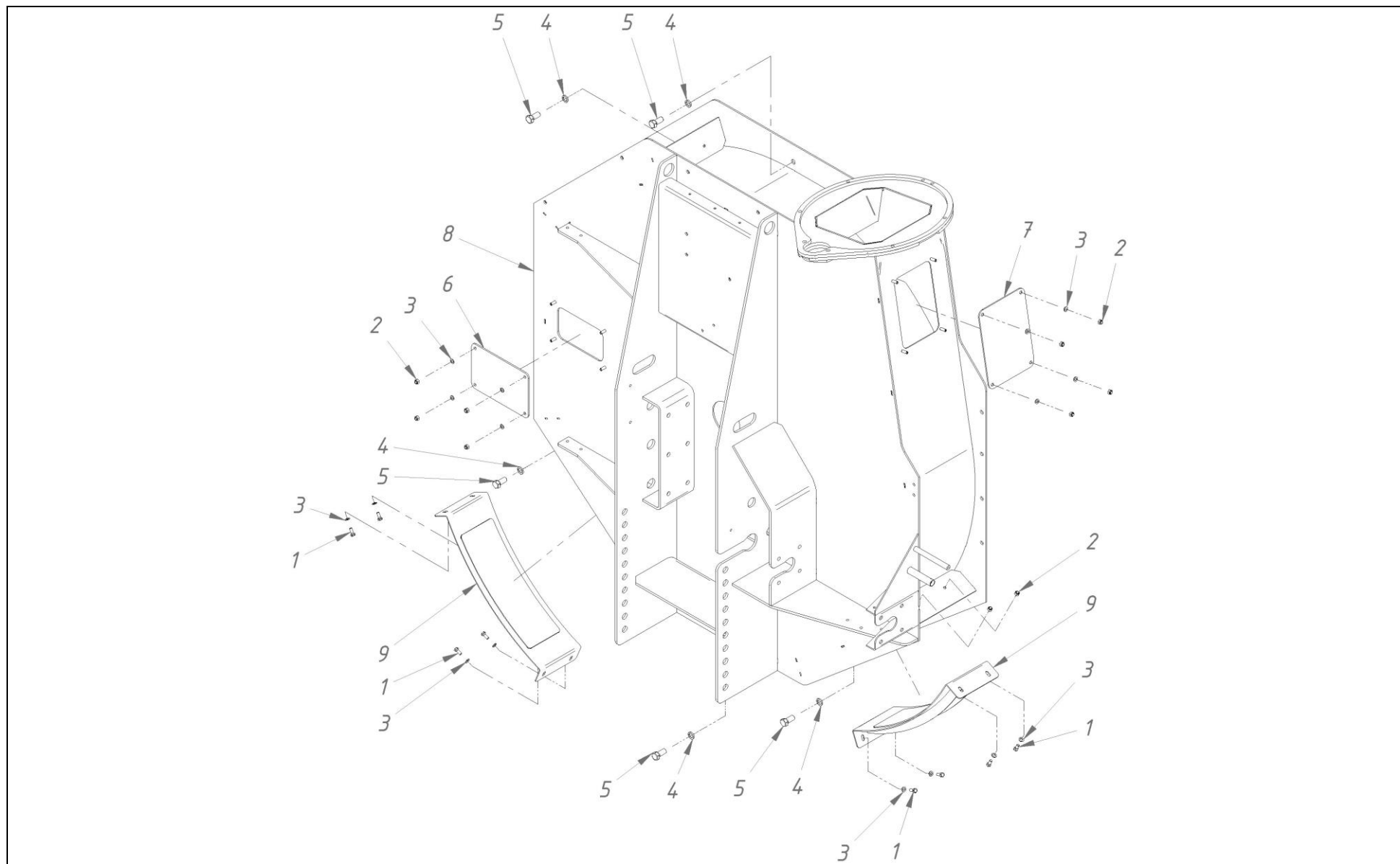
Tablica 1	8128-900-000.10 Rozdrabniacz bel SIPMA RB1500 KRUK.....	6
Tablica 2	8128-010-500.10 Korpus przedni kpl.	8
Tablica 3	8128-010-570.00 Belka kpl.....	10
Tablica 4	8128-020-500.00 Dyszel kpl.	12
Tablica 5	8128-020-520.00 Noga kpl.....	14
Tablica 6	8128-030-500.00 Kłapa załadunkowa kpl.	16
Tablica 7	8128-040-500.10 Wirnik kpl.	18
Tablica 8	8128-050-500.10 Komin kpl.....	20
Tablica 9	8128-060-500.11 Zespół rozdrabniający	22
Tablica 10	8128-060-520.11 Bęben dolny kpl.	24
Tablica 11	8128-060-530.11 Bęben górny kpl.....	26
Tablica 12	8128-060-600.11 Belka oporowa	28
Tablica 13	8128-070-500.01 Napęd kpl.	30
Tablica 14	8128-080-500.00 Przenośnik podłogowy kpl.....	34
Tablica 15	8128-080-560.10 Łańcuchy z zabierakami	36
Tablica 16	8128-090-500.10 Instalacja hydrauliczna.....	38
Tablica 17	8128-100-500.11 Osłony	42
Tablica 18	8128-100-510.11 Osłona górna kpl.	44
Tablica 19	8128-100-530.01 Osłona lewa kpl.....	46
Tablica 20	5224-100-310.00 Haczyk kpl.....	46
Tablica 21	5600-150-710.01 Zatrząsk kpl.	48
Tablica 22	8128-110-500.00 Oś kpl.....	50
Tablica 23	8128-120-500.10 Malatura- przód	52
Tablica 23	8128-120-500.10 Malatura- lewa strona (bez osłon)	53

Tablica 23	8128-120-500.10 Malatura- tyl.....	54
Tablica 23	8128-120-500.10 Malatura- prawa strona (bez oslon)	55
Tablica 24	8128-130-500.00 (0829-651-081) Układ sterowania kpl.	58

8128-900-000.10 Rozdrabniacz bel SIPMA RB1500 KRUK**Tablica 1**

Nr na rys.	Nr rysunku lub normy	Nazwa części	Ilość	Uwagi
1	8128-010-500.10	Korpus przedni kpl.	1	Tablica 2
2	8128-010-510.10	Korpus tylny spaw.	1	-
3	8128-010-570.00	Belka kpl.	1	Tablica 3
4	8128-020-500.00	Dyszel kpl.	1	Tablica 4
5	8128-030-500.00	Kłapa załadunkowa kpl	1	Tablica 6
6	8128-040-500.10	Wirnik kpl	1	Tablica 7
7	8128-050-500.10	Komin kpl	1	Tablica 8
8	8128-060-500.11	Zespół rozdrabniający	1	Tablica 9
9	8128-070-500.01	Napędy kpl	1	Tablica 13
10	8128-080-500.00	Przenośnik podłogowy kpl	1	Tablica 14
11	8128-090-500.10	Instalacja hydrauliczna	1	Tablica 16
12	8128-100-500.11	Oslony	1	Tablica 17
13	8128-110-500.00	Oś kpl	1	Tablica 22
14	8128-120-500.10	Malatura RB 1500 KRUK	1	Tablica 23
15	8128-130-500.00	Układ sterowania kpl.	1	Tablica 24

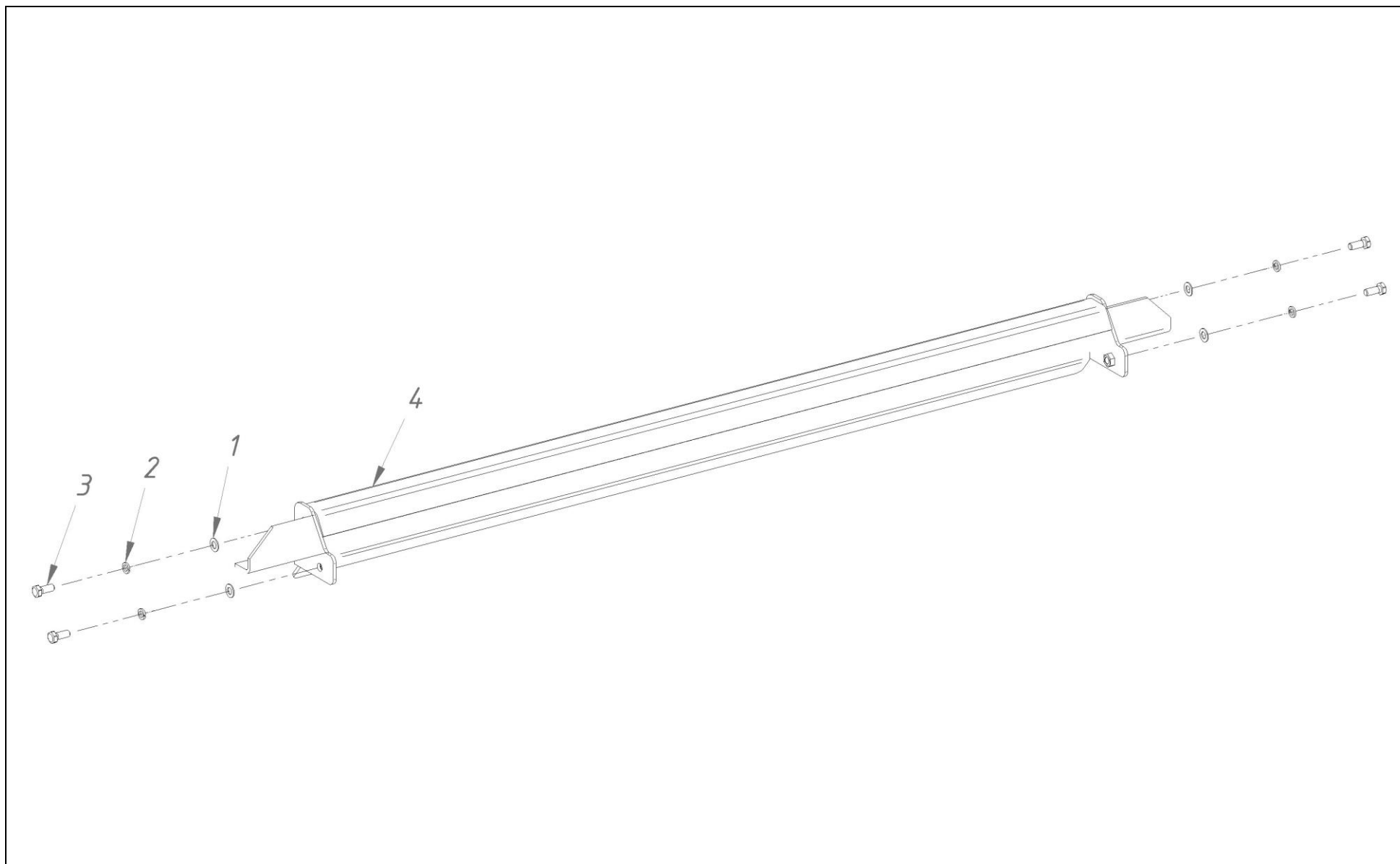
Tablica 2 8128-010-500.10 Korpus przedni kpl.



8128-010-500.10 Korpus przedni kpl.**Tablica 2**

Nr na rys.	Nr rysunku lub normy	Nazwa części	Ilość	Uwagi
1	0653-134-041ZN	Śruba M 8 x 20 - 8,8 - A3L	8	-
2	0653-156-014ZN	Nakrętka samoz. M8- 8- A3L	16	-
3	0653-182-061ZN	Podkładka 8 - A3L	16	-
4	0653-191-902ZN	Podkładka spr. Z 16,3 A3L	5	-
5	0653-314-005ZN	Śruba M16 x 35 - 8.8 - A3L	5	-
6	8128-010-221.00	Zaślepka przednia	1	-
7	8128-010-222.00	Zaślepka boczna	1	-
8	8128-010-520.10	Korpus przedni spaw.	1	-
9	8128-010-610.00	Dekiel spaw.	2	-

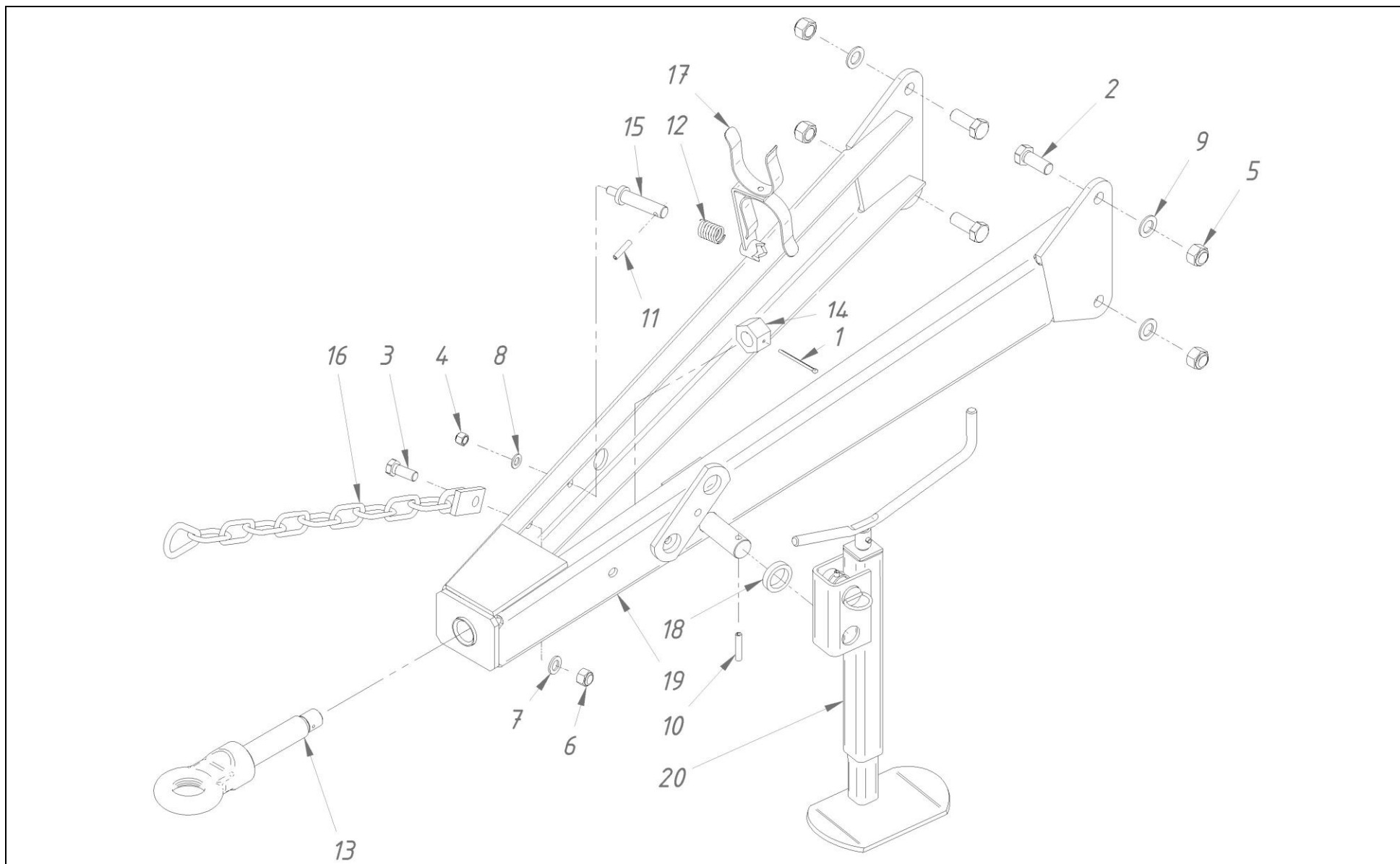
Tablica 3 8128-010-570.00 Belka kpl.



8128-010-570.00 Belka kpl.**Tablica 3**

Nr na rys.	Nr rysunku lub normy	Nazwa części	Ilość	Uwagi
1	0653-182-003ZN	Podkładka 10 - A3L	4	-
2	0653-192-001ZN	Podkładka spr. Z 10,2 A3L	4	-
3	0653-313-009ZN	Śruba M10 x 25 - 8.8 - A3L	4	-
4	8128-010-580.00	Belka spaw.	1	-

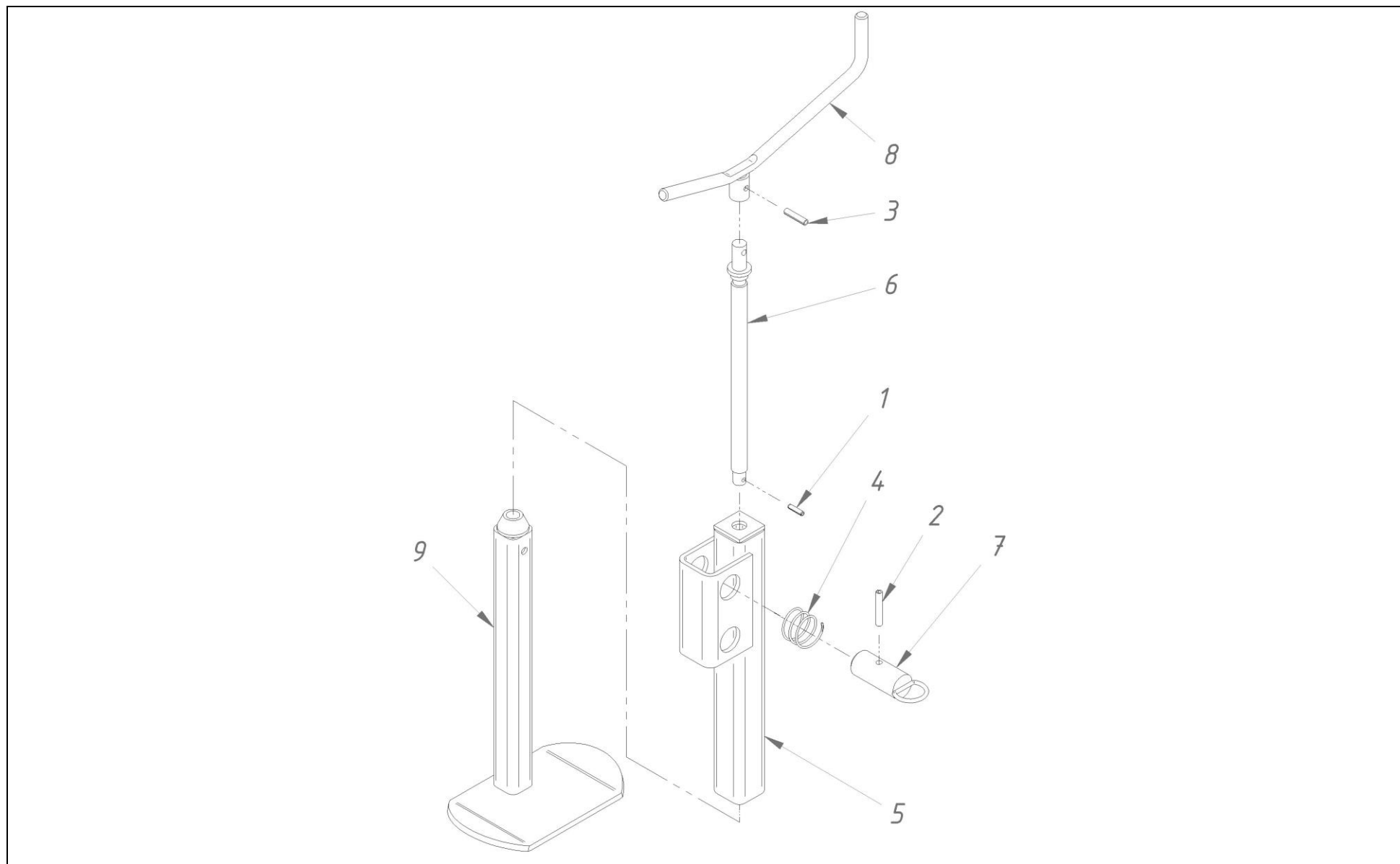
Tablica 4 8128-020-500.00 Dyszel kpl.



8128-020-500.00 Dyszel kpl.**Tablica 4**

Nr na rys.	Nr rysunku lub normy	Nazwa części	Ilość	Uwagi
1	0651-610-031ZN	Zawlecзка 5 x 71 - St A3L	1	-
2	0653-133-069ZN	Śruba M20 x 50 - 8.8 - A3L	4	-
3	0653-135-208ZN	Śruba M16 x 40 - 8.8 - A3L	1	-
4	0653-156-015ZN	Nakrętka samozab. M12-8-A3L	1	-
5	0653-156-016ZN	Nakrętka samozab. M20-8-A3L	4	-
6	0653-156-019ZN	Nakrętka samozab. M16-8-A3L	1	-
7	0653-183-005ZN	Podkładka 17,5 - A3L (M16)	1	-
8	0653-183-047ZN	Podkładka 13,5 - A3L (M12)	1	-
9	0653-183-054ZN	Podkładka 21 - A3L	4	-
10	0653-512-029	Kołek sprężysty - 10 x 50 - St	1	-
11	0653-512-114	Kołek sprężysty - 8 x 40 - St	1	-
12	089-000975-5.511	Sprężyna naciskowa	1	-
13	5270-010-150.00	Zaczep oczkowy	1	-
14	5270-010-157.00	Nakrętka spec.	1	-
15	5276-010-193.00	Sworzeń	1	-
16	5276-010-580.00	Łańcuch kpl.	1	-
17	5276-010-590.00	Podpora wału kpl.	1	-
18	5281-060-151.00	Pierścień dystans.	1	-
19	8128-020-510.00	Dyszel spaw.	1	-
20	8128-020-520.00	Noga kpl.	1	Tablica 5

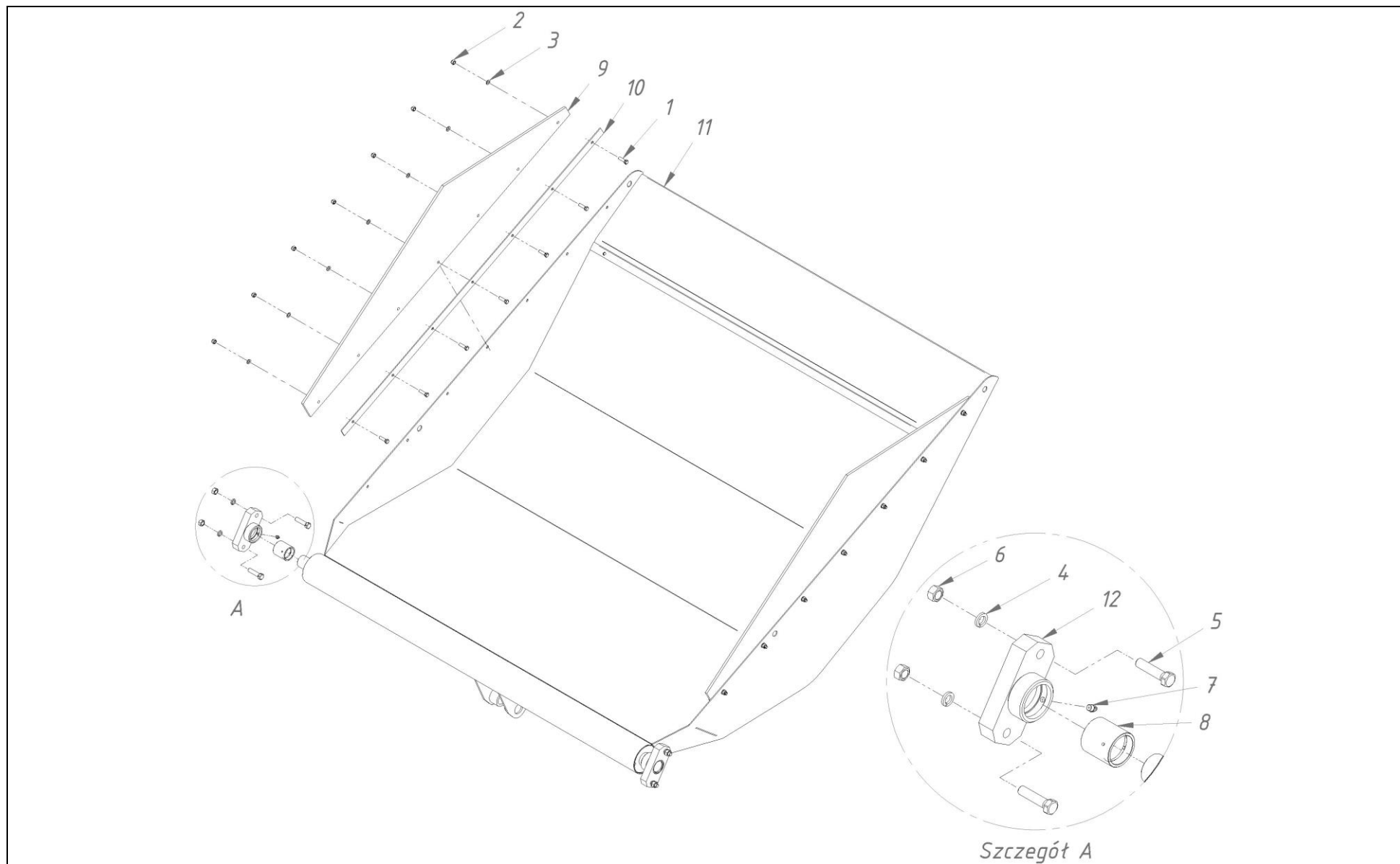
Tablica 5 8128-020-520.00 Noga kpl.



8128-020-520.00 Noga kpl.**Tablica 5**

Nr na rys.	Nr rysunku lub normy	Nazwa części	Ilość	Uwagi
1	0653-512-110	Kołek sprężysty - 6 x 24 - St	1	-
2	0653-512-115	Kołek sprężysty - 8 x 50 - St	1	-
3	0653-512-142	Kołek sprężysty - 8 x 35 - St	1	-
4	089-000975-5.417	Sprężyna	1	-
5	3-0345-201-510.00	Rura zewn. kpl spaw	1	-
6	3-0345-201-530.00	Śruba kpl. spaw	1	-
7	3-0345-201-550.00	Sworzeń kpl. spaw	1	-
8	5225-120-540.00	Pokrętło kpl.	1	-
9	8128-020-530.00	Rura wewn. spaw.	1	-

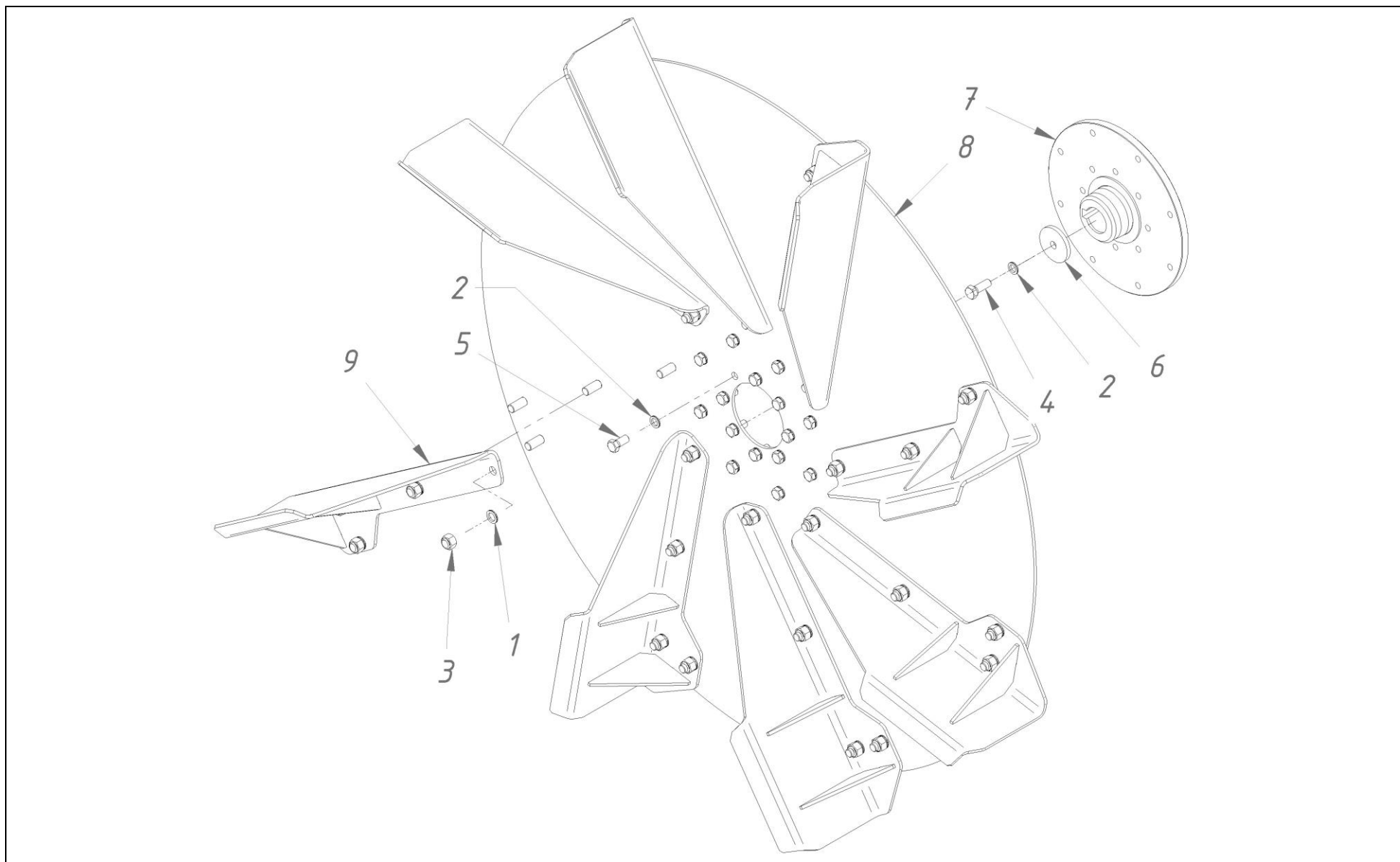
Tablica 6 8128-030-500.00 Kłapa załadunkowa kpl.



8128-030-500.00 Kłapa załadunkowa kpl.**Tablica 6**

Nr na rys.	Nr rysunku lub normy	Nazwa części	Ilość	Uwagi
1	0653-132-102ZN	Śruba M 8 x 30 - 8,8 - A3L	14	-
2	0653-156-014ZN	Nakrętka samoz. M8- 8- A3L	14	-
3	0653-182-061ZN	Podkładka 8 - A3L	14	-
4	0653-192-003ZN	Podkładka spr. Z 12,2 A3L	4	-
5	0653-313-004ZN	Śruba M12 x 50 - 8,8 - A3L	4	-
6	0653-323-022ZN	Nakrętka M12 - 8 A3L	4	-
7	0659-000-035	Smarowniczką StM8x1	2	-
8	8128-030-110.00	Panewka łożyska	2	-
9	8128-030-111.00	Nadstawka	2	-
10	8128-030-112.00	Płaskownik	2	-
11	8128-030-510.00	Kłapa załadunkowa spaw	1	-
12	8128-030-520.01	Oprawa	2	-

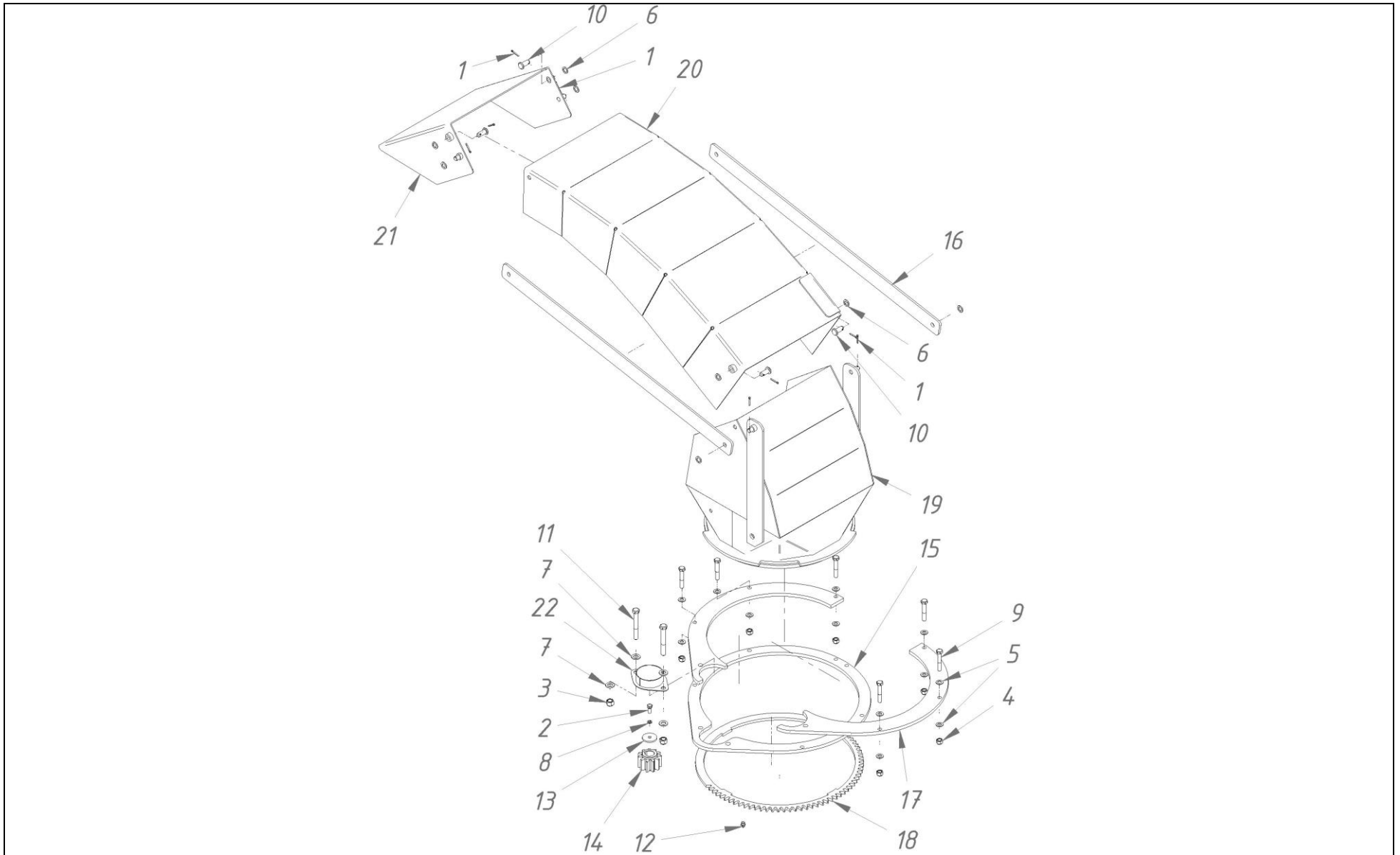
Tablica 7 8128-040-500.10 Wirnik kpl.



8128-040-500.10 Wirnik kpl.**Tablica 7**

Nr na rys.	Nr rysunku lub normy	Nazwa części	Ilość	Uwagi
1	0653-184-005	Podkładka Standard NL16	32	-
2	0653-184-008ZN	Podkładka Standard NL14	17	-
3	0653-323-010ZN	Nakrętka samozab. M16 - 10 - A3L	32	-
4	0653-514-063ZN	Śruba M14 x 40 - 10,9 - A3L	1	-
5	0653-514-146ZN	Śruba M14x1,5x 30 - 8.8 - A3L	16	-
6	8128-040-107.00	Podkładka	1	-
7	8128-040-510.10	Piasta wirnika spaw.	1	-
8	8128-040-520.00	Tarcza spaw.	1	-
9	8128-040-530.00	Łopatką spaw.	8	-

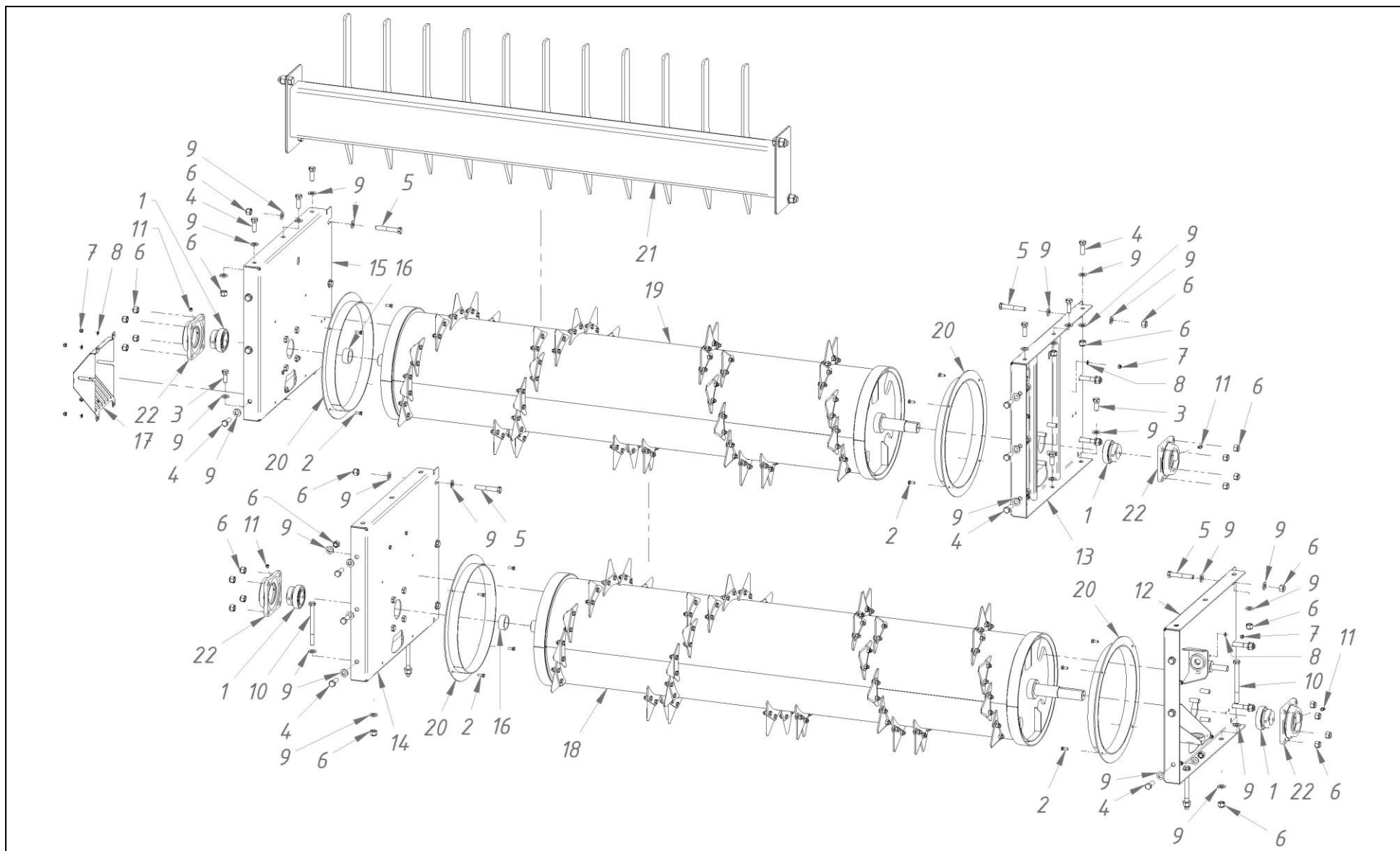
Tablica 8 8128-050-500.10 Komin kpl.



8128-050-500.10 Komin kpl.**Tablica 8**

Nr na rys.	Nr rysunku lub normy	Nazwa części	Ilość	Uwagi
1	0651-610-002ZN	Zawleczka 3,2x20-St	8	-
2	0653-134-041ZN	Śruba M 8 x 20 - 8,8 - A3L	1	-
3	0653-156-015ZN	Nakrętka samoz. M12 - 8 - A3L	2	-
4	0653-156-022ZN	Nakrętka samoz. M10 - 8 - A3L	6	-
5	0653-182-003ZN	Podkładka 10 - A3L	12	-
6	0653-182-013ZN	Podkładka 12 - A3L	8	-
7	0653-183-047ZN	Podkładka 12 - A3L	4	-
8	0653-191-007ZN	Podkładka spr. Z 8,2 A3L	1	-
9	0653-514-029ZN	Śruba M 10 x 60 - 8.8 - A3L	6	-
10	0653-514-042ZN	Sworzeń B-12x28-St	4	-
11	0653-600-003ZN	Śruba M12 x 90 - 8.8 - A3L	2	-
12	0659-000-016	Smarowniczką StM10x1	1	-
13	1600-020-123.00	Podkładka 9x40x4	1	-
14	5281-040-101.00	Koło zębate z=11	1	-
15	8128-050-102.00	Płyta dystansowa	1	-
16	8128-050-114.00	Łącznik	2	-
17	8128-050-115.00	Płyta górna	2	-
18	8128-050-116.00	Wieniec	1	-
19	8128-050-510.00	Podstawa spaw	1	-
20	8128-050-520.10	Komin spaw	1	-
21	8128-050-530.10	Kierownica spaw	1	-
22	8128-050-540.00	Dekiel spaw.	1	-

Tablica 9 8128-060-500.11 Zespół rozdrabniający

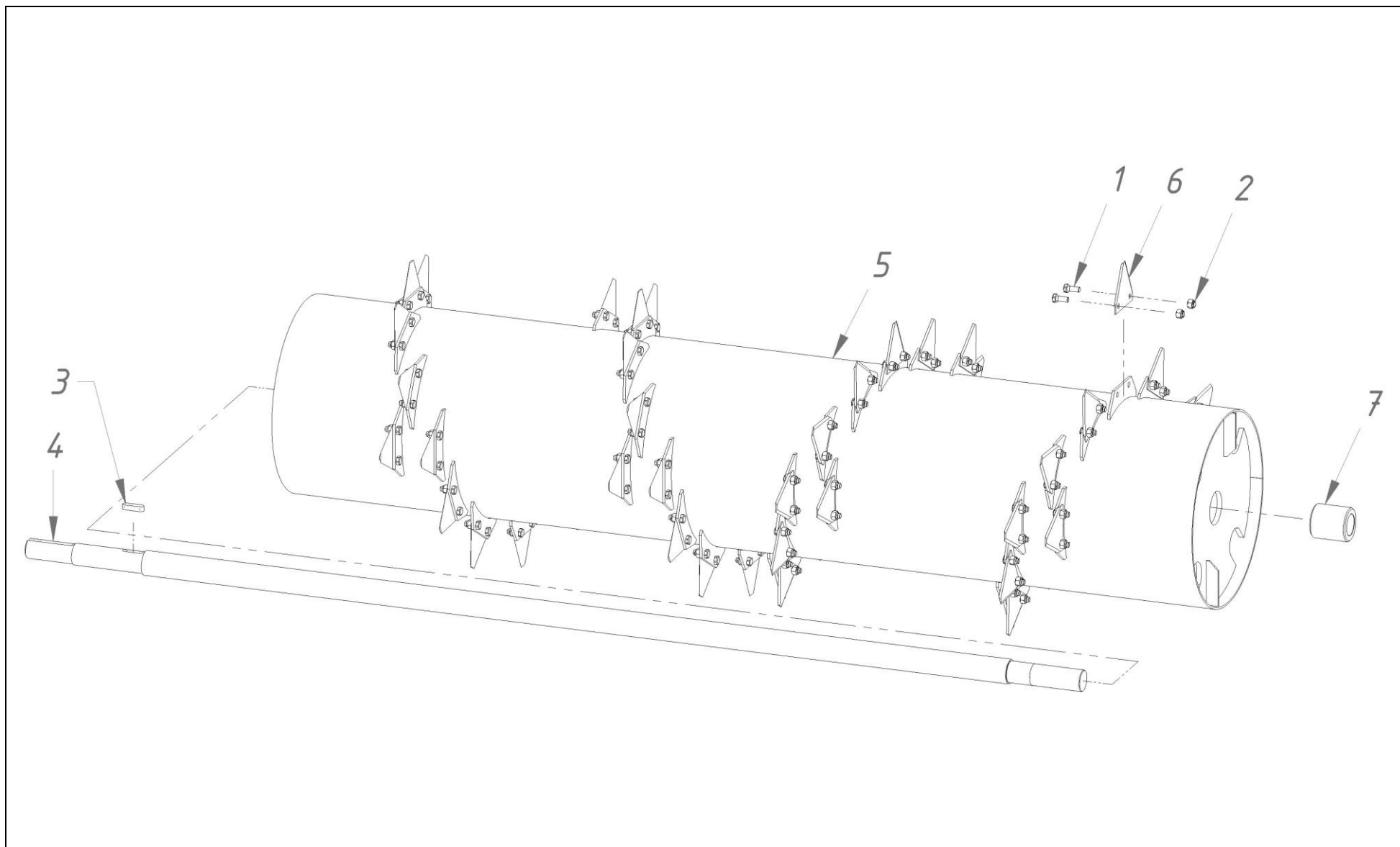


8128-060-500.11 Zespół rozdrabniający

Tablica 9

Nr na rys.	Nr rysunku lub normy	Nazwa części	Ilość	Uwagi
1	0631-233-021	Łożysko poprzeczne samonastawne FD 207	4	-
2	0653-132-047ZN	Śruba M 6 x 16 - 8,8	16	-
3	0653-132-098ZN	Śruba M12 x 30 - 8.8 - A3L	6	-
4	0653-133-161ZN	Śruba M12 x 35 - 8.8 - A3L	18	-
5	0653-134-010ZN	Śruba M12 x 75 - 8,8 - A3L	12	-
6	0653-156-015ZN	Nakrętka samoz. M12 - 8 - A3L	56	-
7	0653-156-018ZN	Nakrętka samoz. M6 - 8 - A3L	20	-
8	0653-182-001ZN	Podkładka 6 - A3L	20	-
9	0653-183-047ZN	Podkładka 12 - A3L	80	-
10	0653-313-038ZN	Śruba M12 x 130 - 8.8 - A3L	4	-
11	0659-000-035	Smarowniczką StM8x1	4	-
12	8128-010-530.00	Wstawka dolna L spaw	1	-
13	8128-010-540.00	Wstawka górna L spaw	1	-
14	8128-010-550.00	Wstawka dolna P spaw	1	-
15	8128-010-560.00	Wstawka górna P spaw	1	-
16	8128-060-103.00	Pierścień dystans.	2	-
17	8128-060-106.00	Oslonka	1	-
18	8128-060-520.11	Bęben dolny kpl	1	Tablica 10
19	8128-060-530.11	Bęben górny kpl	1	Tablica 11
20	8128-060-540.00	Oslonka bębna	4	-
21	8128-060-600.11	Belka oporowa	1	-
22	8759-000-004.10	Oprawa łożyska	4	-

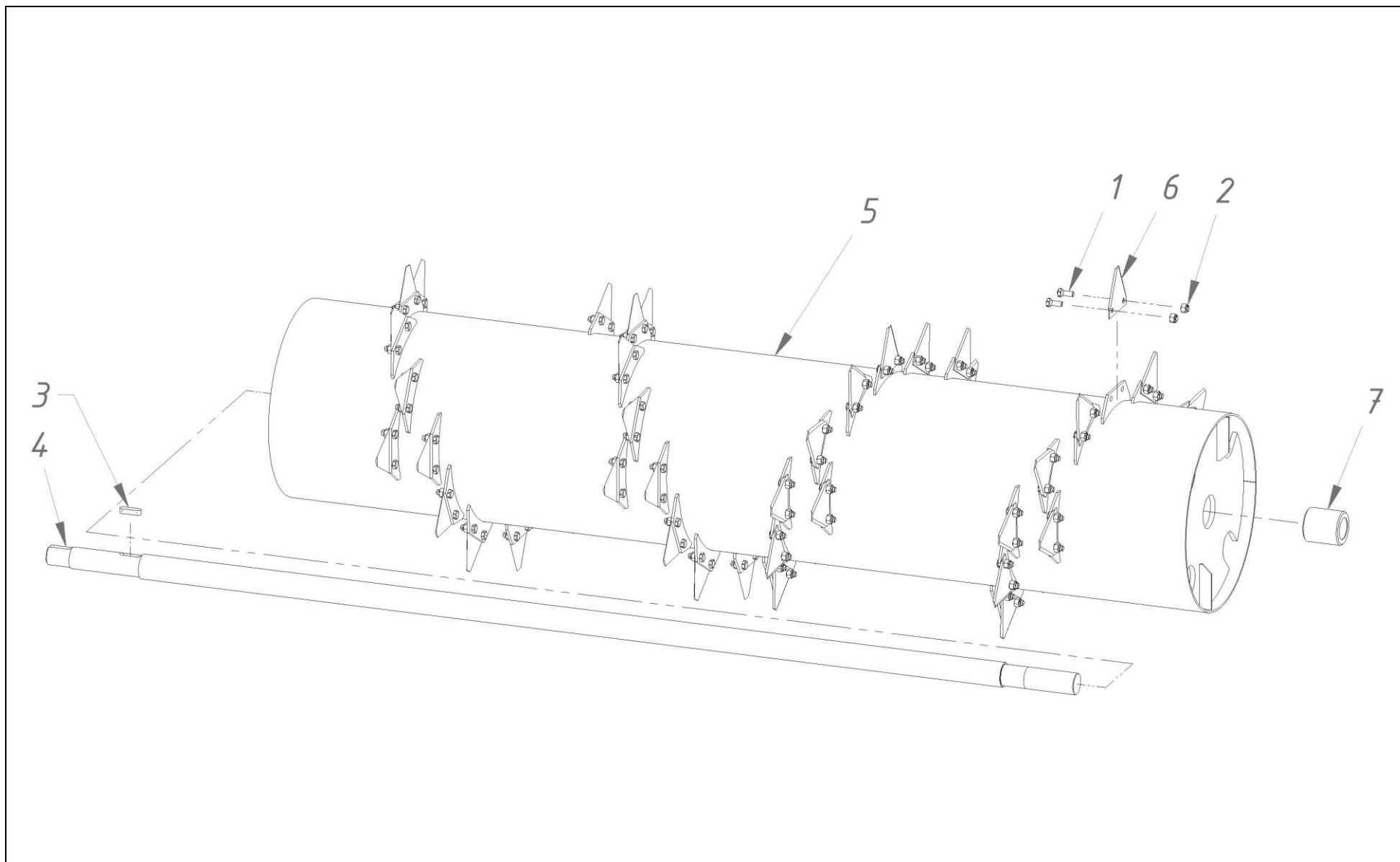
Tablica 10 8128-060-520.11 Bęben dolny kpl.



8128-060-520.11 Bęben dolny kpl.**Tablica 10**

Nr na rys.	Nr rysunku lub normy	Nazwa części	Ilość	Uwagi
1	0653-134-041ZN	Śruba M 8 x 20 - 8,8 - A3L	112	-
2	0653-156-014ZN	Nakrętka samoz. M8- 8- A3L	112	-
3	0653-513-061	Wpust pryzmatyczny A10x8x36	1	-
4	8128-060-102.01	Wał dolny	1	-
5	8128-060-510.11	Bęben spawany	1	-
6	8186-060-110.00	Nożyk	56	-
7	8186-060-124.01	Tulejka	1	-

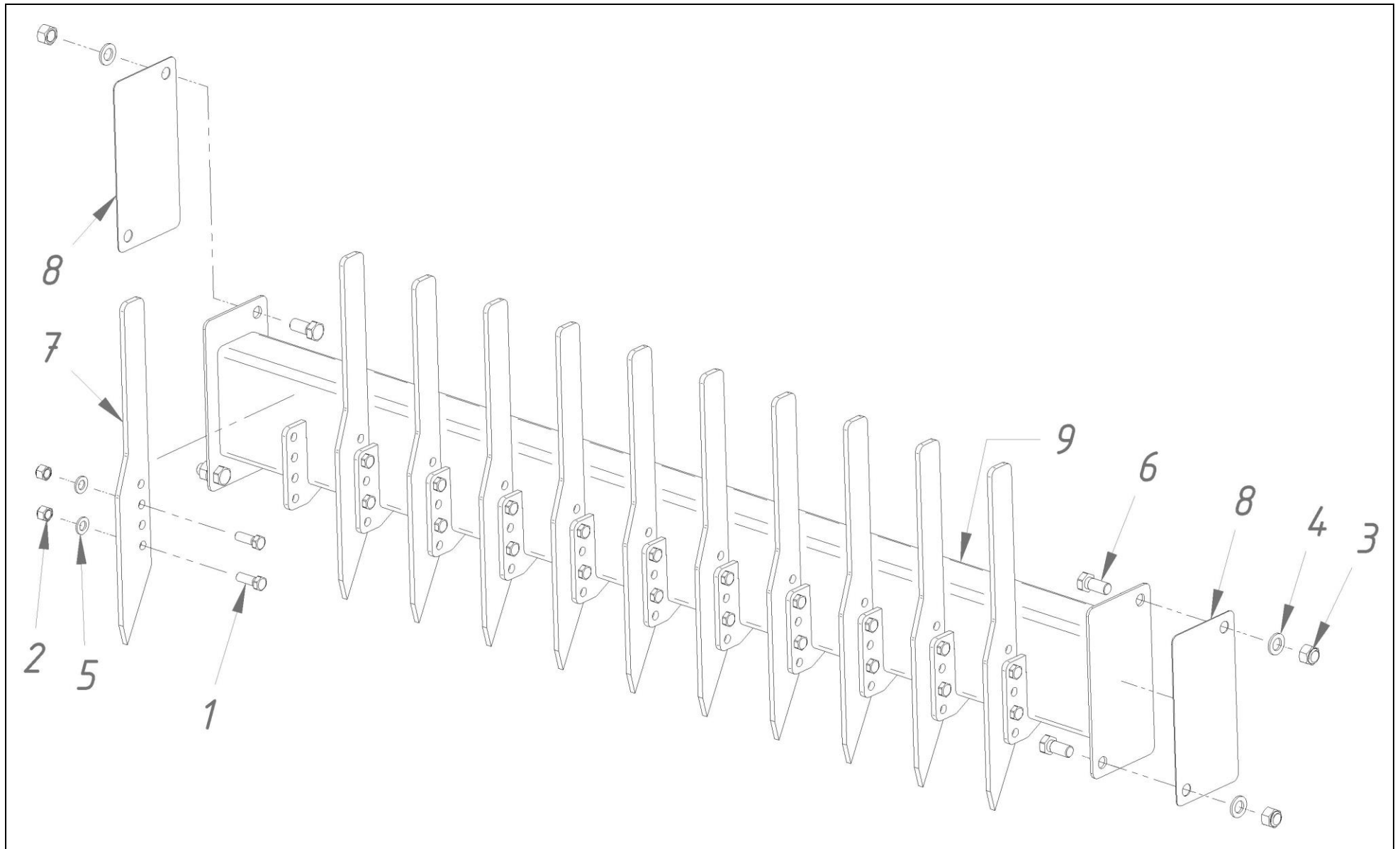
Tablica 11 8128-060-530.11 Bęben górny kpl.



8128-060-530.11 Bęben górny kpl.**Tablica 11**

Nr na rys.	Nr rysunku lub normy	Nazwa części	Ilość	Uwagi
1	0653-134-041ZN	Śruba M 8 x 20 - 8,8 - A3L	112	-
2	0653-156-014ZN	Nakrętka samoz. M8- 8- A3L	112	-
3	0653-513-061	Wpust pryzmatyczny A10x8x36	1	-
4	8128-060-101.01	Wał górny	1	-
5	8128-060-510.11	Bęben spawany	1	-
6	8186-060-110.00	Nożyk	56	-
7	8186-060-124.01	Tulejka	1	-

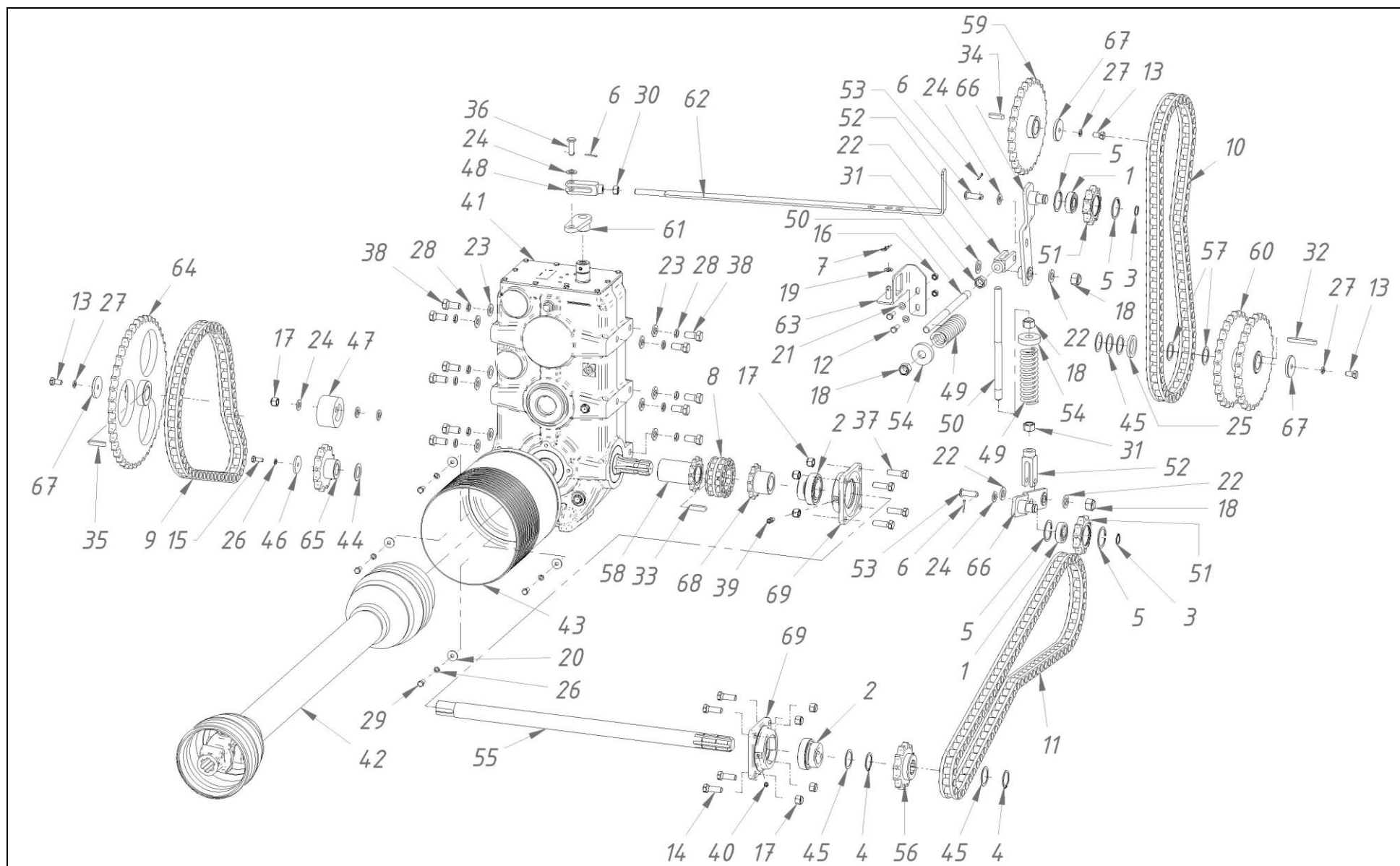
Tablica 12 8128-060-600.11 Belka oporowa



8128-060-600.11 Belka oporowa**Tablica 12**

Nr na rys.	Nr rysunku lub normy	Nazwa części	Ilość	Uwagi
1	0653-133-161ZN	Śruba M12 x 35 - 8.8 - A3L	22	-
2	0653-156-015ZN	Nakrętka samoz. M12 - 8 - A3L	22	-
3	0653-156-019ZN	Nakrętka samozab. M16 - 8 - A3L	4	-
4	0653-183-005ZN	Podkładka 16 - A3L	4	-
5	0653-183-047ZN	Podkładka 12 - A3L	22	-
6	0653-314-005ZN	Śruba M16 x 35 - 8.8 - A3L	4	-
7	8128-060-113.10	Przeciwnóż	11	-
8	8128-060-114.00	Płytk dystansowa	2	-
9	8128-060-610.00	Belka oporowa spaw.	1	-

Tablica 13 8128-070-500.01 Napęd kpl.



8128-070-500.01 Napęd kpl.

Tablica 13

Nr na rys.	Nr rysunku lub normy	Nazwa części	Ilość	Uwagi
1	0631-114-048	Łożysko kulkowe 6204-2RS	2	-
2	0631-233-021	Łożysko poprzeczne samonastawne FD 207	2	-
3	0639-361-008	Pierścień osadczy sprężynujący Z 20	2	-
4	0639-361-015	Pierścień osadczy Z 35	2	-
5	0639-361-050	Pierścień osadczy sprężynujący W 47	4	-
6	0651-610-002ZN	Zawlecзка 3,2x20-St	3	-
7	0651-610-049ZN	Zawlecзка 2x40-A3L	1	-
8	0652-313-005	Łańcuch 12B-2 - 12PS	1	-
9	0652-313-114	Łańcuch 16B-52PZ	1	-
10	0652-313-148	Łańcuch RS16B-1 GT-4 66PZ	1	-
11	0652-313-149	Łańcuch RS16B-1 GT-4 76PZ	1	-
12	0653-132-073ZN	Śruba M 8 x 25 - 8,8 - A3L	2	-
13	0653-133-047ZN	Śruba M10 x 20 - 8.8 - A3L	3	-
14	0653-133-161ZN	Śruba M12 x 35 - 8.8 - A3L	4	-
15	0653-134-041ZN	Śruba M 8 x 20 - 8,8 - A3L	1	-
16	0653-156-014ZN	Nakrętka samoz. M8- 8- A3L	2	-
17	0653-156-015ZN	Nakrętka samoz. M12 - 8 - A3L	9	-
18	0653-156-019ZN	Nakrętka samozab. M16-8-A3L	4	-
19	0653-182-003ZN	Podkładka 10 - A3L	1	-
20	0653-182-021ZN	Podkładka 8 - A3L	4	-
21	0653-182-061ZN	Podkładka 8 - A3L	2	-
22	0653-183-005ZN	Podkładka 17,5 - A3L (M16)	4	-
23	0653-183-046ZN	Podkładka 15 - A3L	12	-
24	0653-183-047ZN	Podkładka 12 - A3L	6	-
25	0653-185-009ZN	Podkładka 36	1	-
26	0653-191-007ZN	Podkładka spr. Z 8,2 A3L	5	-

8128-070-500.01 Napęd kpl.

Tablica 13

Nr na rys.	Nr rysunku lub normy	Nazwa części	Ilość	Uwagi
27	0653-192-001ZN	Podkładka spr. Z 10,2 A3L	3	-
28	0653-192-004ZN	Podkładka spr. Z 14,2 A3L	12	-
29	0653-312-014ZN	Śruba M8 x 16 - 8.8 - A3L	4	-
30	0653-323-022ZN	Nakrętka M12 - 8 A3L	1	-
31	0653-324-006ZN	Nakrętka M16 - 8 - A3L	2	-
32	0653-513-008	Wpust pryzmatyczny A10x8x70	1	-
33	0653-513-054	Wpust pryzmatyczny A 10 x 8 x 42	1	-
34	0653-513-061	Wpust pryzmatyczny A10x8x36	1	-
35	0653-513-070	Wpust pryzmatyczny A10x8x40	1	-
36	0653-513-906ZN	Sworzeń B-12x35-St	1	-
37	0653-514-016ZN	Śruba M12 x 40 - 8.8 - A3L	4	-
38	0653-514-053ZN	Śruba M14x 30 - 8.8 - A3L	12	-
39	0659-000-033	Smarowniczką StM8x1/45	1	-
40	0659-000-035	Smarowniczką StM8x1	1	-
41	0829-651-018	Przekładnia BIMA 6091.324.1019	1	-
42	0829-651-077	Wał przegub. CS5N101CE00753B	1	-
43	0829-807-178	Ośłona 395 00 23 65 CE kpl.	1	-
44	089-000709-1.251	Podkładka 26x40x2	1	-
45	089-000712-0.293	Podkładka 35x45x1	5	-
46	1600-020-123.00	Podkładka 9x40x4	1	-
47	5223-060-144.00	Rolka napinająca	1	-
48	5270-080-112.01	Widelki M12-48	1	-
49	5279-080-101.00	Sprężyna napinacza	2	-
50	5279-080-105.00	Cięgno	2	-
51	5279-080-108.00	Koło z=10 - 1"	2	-
52	5600-080-135.00	Widelki M16x48	2	-

8128-070-500.01 Napęd kpl.**Tablica 13**

Nr na rys.	Nr rysunku lub normy	Nazwa części	Ilość	Uwagi
53	5600-080-138.00	Sworzeń - 12	2	-
54	5600-080-245.00	Tulejka	2	-
55	8128-070-101.00	Wał napędowy	1	-
56	8128-070-106.00	Koło z=12 - 1"	1	-
57	8128-070-115.00	Podkładka dystansowa	2	-
58	8128-070-510.00	Koło sprzęgła	1	-
59	8128-070-520.00	Koło z=26 spaw.	1	-
60	8128-070-530.00	Koło z=26 podwójne spaw	1	-
61	8128-070-550.00	Cięgno przekładni spaw.	1	-
62	8128-070-560.00	Cięgno spawane	1	-
63	8128-070-570.00	Wspornik cięgna spaw.	1	-
64	8128-070-580.01	Koło z=42 spaw	1	-
65	8128-070-590.00	Koło z=12 spaw	1	-
66	8128-070-610.00	Napinacz spaw.	2	-
67	8186-070-102.00	Podkładka	3	-
68	8186-070-550.00	Koło łańc z=12 kpl.(3/4")	1	-
69	8759-000-004.10	Oprawa łożyska	2	-

8128-080-500.00 Przenośnik podłogowy kpl.

Tablica 14

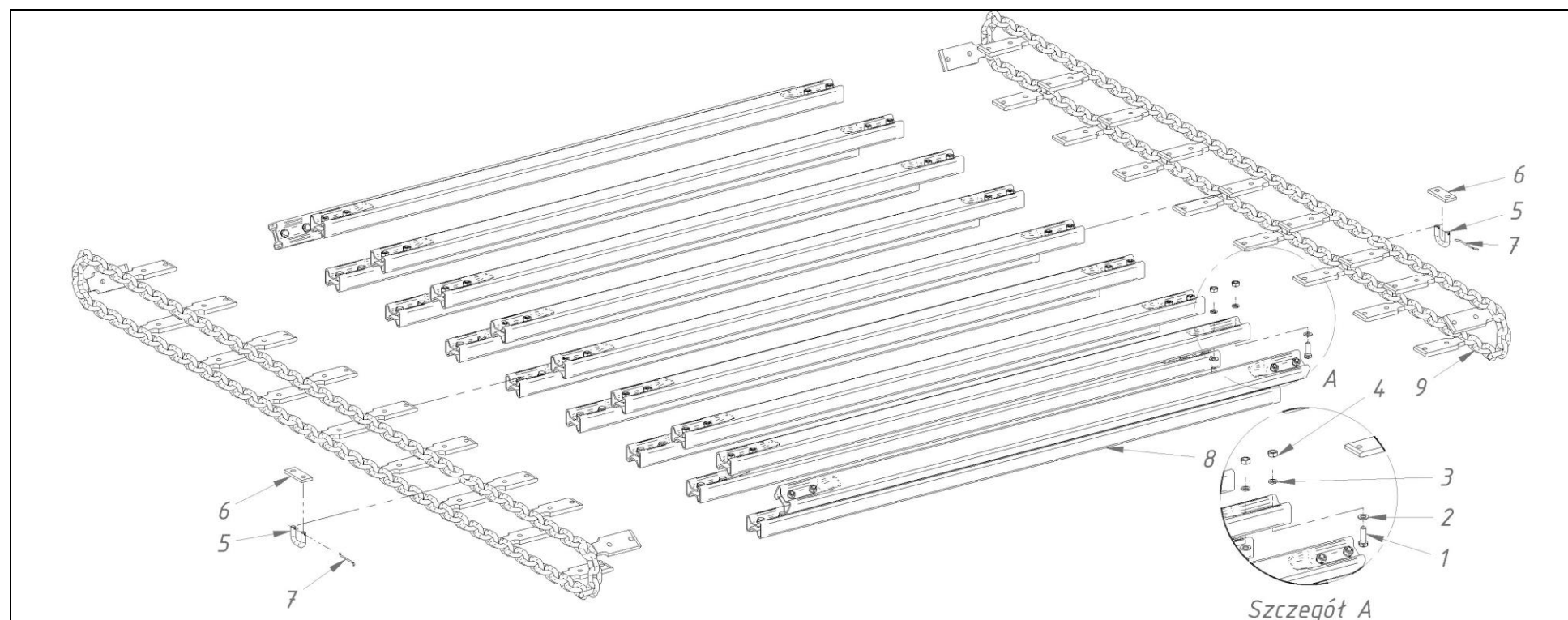
Nr na rys.	Nr rysunku lub normy	Nazwa części	Ilość	Uwagi
1	0631-233-021	Łożysko poprzeczne samonastawne FD 207	4	-
2	0653-132-098ZN	Śruba M12 x 30 - 8.8 - A3L	16	-
3	0653-133-047ZN	Śruba M10 x 20 - 8.8 - A3L	8	-
4	0653-156-015ZN	Nakrętka samoz. M12 - 8 - A3L	8	-
5	0653-182-003ZN	Podkładka 10 - A3L	8	-
6	0653-182-061ZN	Podkładka 8 - A3L	4	-
7	0653-183-047ZN	Podkładka 12 - A3L	16	-
8	0653-191-007ZN	Podkładka spr. Z 8,2 A3L	12	-
9	0653-192-001ZN	Podkładka spr. Z 10,2 A3L	8	-
10	0653-192-003ZN	Podkładka spr. Z 12,2 A3L	28	-
11	0653-312-014ZN	Śruba M 8 x 16 - 8.8 - A3L	8	-
12	0653-322-022ZN	Nakrętka M10 - 8 - A3L	8	-
13	0653-323-022ZN	Nakrętka M12 - 8 A3L	20	-
14	0653-324-006ZN	Nakrętka M16 - 8 - A3L	2	-
15	0653-513-041	Wpust pryzmatyczny A 12 x 8 x 56	2	-
16	0653-513-087ZN	Śruba M8x20-8.8-B-A3L	4	-
17	0653-523-002ZN	Nakrętka M 8 - 8 - A3L	4	-
18	0659-000-035	Smarowniczką StM8x1	4	-
19	2231-12-02-002	Koło gładkowe tylne	2	-
20	8128-080-116.00	Wał	1	-
21	8128-080-117.00	Śruba napinająca	2	-
22	8128-080-510.00	Korpus spaw	1	-
23	8128-080-520.00	Podłoga górna spaw	1	-
24	8128-080-530.00	Skrobak spaw.	1	-
25	8128-080-540.00	Wał tylny spaw.	1	-
26	8128-080-550.00	Oprawa	2	-

8128-080-500.00 Przenośnik podłogowy kpl.

Tablica 14

Nr na rys.	Nr rysunku lub normy	Nazwa części	Ilość	Uwagi
27	8128-080-560.10	Łańcuchy z zabierakami	1	Tablica 15
28	8128-080-580.01	Oślonka wałka spaw.	1	-
29	8186-080-103.00	Tulejka I	1	-
30	8186-080-105.00	Tulejka III	1	-
31	8186-081-560.11	Oprawa	1	-
32	8186-081-590.00	Skrobaczek kpl.	2	-
33	8759-000-004.10	Oprawa łożyska	4	-

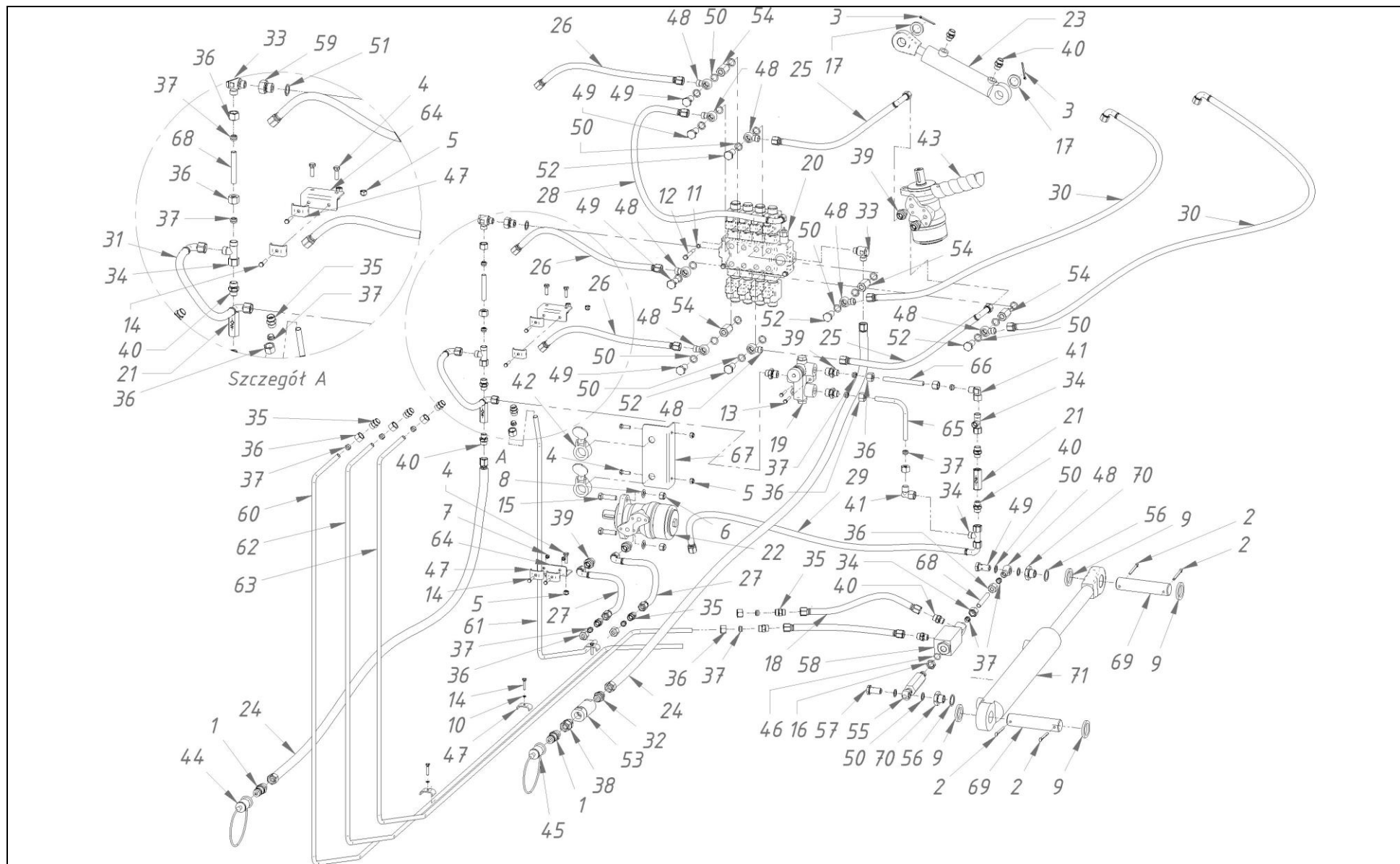
Tablica 15 8128-080-560.10 Łańcuchy z zabierakami



8128-080-560.10 Łańcuchy z zabierakami**Tablica 15**

Nr na rys.	Nr rysunku lub normy	Nazwa części	Ilość	Uwagi
1	0653-132-060ZN	Śruba M10 x 30 - 8,8 - A3L	70	-
2	0653-182-003ZN	Podkładka 10 - A3L	70	-
3	0653-192-001ZN	Podkładka spr. Z 10,2 A3L	70	-
4	0653-322-022ZN	Nakrętka M10 - 8 - A3L	70	-
5	2231-12-00-005	Ogniwo (złączne)	2	-
6	2231-12-00-006	Nakładka	2	-
7	2231-12-00-007	Zabezpieczenie ogniwa	2	-
8	8128-080-115.00	Zagarniak	18	-
9	8128-080-570.10	Łańcuchy z końcówkami	1	-

Tablica 16 8128-090-500.10 Instalacja hydrauliczna



8128-090-500.10 Instalacja hydrauliczna

Tablica 16

Nr na rys.	Nr rysunku lub normy	Nazwa części	Ilość	Uwagi
1	0643-420-019	Szybkozłącze wtyczka M22x1,5 CNV 08 2/2215M	2	-
2	0651-610-023ZN	Zawlecзка 6,3 x 50 - St A3L	4	-
3	0651-610-046ZN	Zawlecзка 4 x 40 - St A3L	2	-
4	0653-132-073ZN	Śruba M8 x 25 - 8,8 - A3L	6	-
5	0653-156-014ZN	Nakrętka samozab. M 8- 8- A3L	6	-
6	0653-156-015ZN	Nakrętka samozab. M12-8-A3L	2	-
7	0653-156-018ZN	Nakrętka samozab. M 6-8-A3L	4	-
8	0653-183-047ZN	Podkładka 13,5 - A3L (M12)	2	-
9	0653-185-009ZN	Podkładka okrągła 36 A3L	4	-
10	0653-191-005ZN	Podkładka spr. Z 6,1 A3L	3	-
11	0653-191-007ZN	Podkładka spr. Z 8,2 A3L	3	-
12	0653-312-010ZN	Śruba M8 x 65 - 8.8 - A3L	3	-
13	0653-312-018ZN	Śruba M6 x 35 - 8.8 - A3L	2	-
14	0653-312-024ZN	Śruba M6 x 30 - 8.8 - A3L	7	-
15	0653-313-071ZN	Śruba M12 x 45 - 8.8 - A3L	2	-
16	0653-524-048	Przeciwnakrętka M18x1,5	1	-
17	0653-714-001ZN	Podkładka okrągła 27 A3L	2	-
18	0829-405-124	Przewód AA-10-350-18/18-24MPa	2	-
19	0829-807-069	Regulator przepływu VFcoo-1/2-050-LHC	1	-
20	0876-211-042	Rozdzielacz Q25/F1S (N) 4 x103 D9-F3D	1	-
21	0876-232-039	Zawór zwrotny UZZR32-6A	2	-
22	0876-310-004	Silnik hydraulic. OMR 200	2	-
23	0876-332-080	Cylinder CJ2F-16-40/22/100z	1	-
24	0876-812-004	Przewód AA-10-3000-18/22-18MPa	2	-
25	0876-812-066	Przewód AB-10-560-18/18-18MPa	2	-
26	0876-812-081	Przewód AA-10-550-18/18-18MPa	3	-

8128-090-500.10 Instalacja hydrauliczna

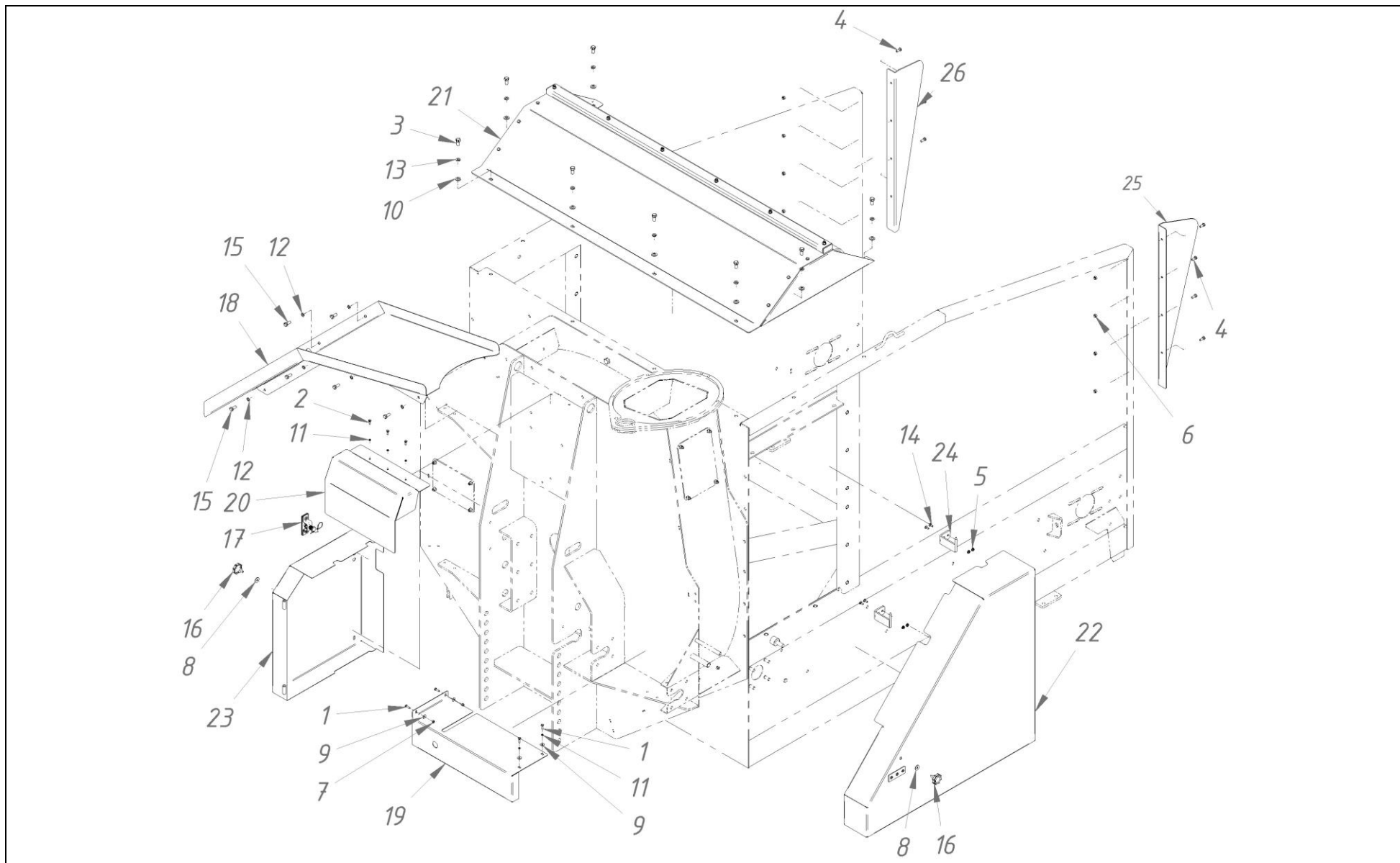
Tablica 16

Nr na rys.	Nr rysunku lub normy	Nazwa części	Ilość	Uwagi
27	0876-812-085	Przewód AB-10-350-18/18-18MPa	2	-
28	0876-819-256	Przewód AB-10-760-18/18-18MPa	1	-
29	0876-819-257	Przewód AB-10-950-18/18-18MPa	1	-
30	0876-819-406	Przewód AB-10-1650-18/18-18MPa	2	-
31	0876-819-409	Przewód BB-10-320-18/18-18MPa	1	-
32	0876-821-151	Przyłączka prosta 1/2" - M22x1,5	1	-
33	0876-821-166	Przyłączka banjo 3/8"	2	-
34	0876-821-169	Trójnik nastawny niesym. M18x1,5	3	-
35	0876-821-170	Złączka prosta M18x1,5 - M18x1,5	8	-
36	0876-821-173	Nakrętka M18x1,5	16	-
37	0876-821-174	Pierścień zacinający D12	16	-
38	0876-821-176	Przyłączka nastawna 1/2" - M22x1,5	1	-
39	0876-821-188	Przyłączka prosta 1/2" - M18x1,5	7	-
40	0876-821-190	Przyłączka prosta M18x1,5 - M16x1,5	8	-
41	0876-821-247	Złączka kątowna nastawna M18x1,5	2	-
42	0932-400-003	Stacja dokująca Push-Pull plas	2	-
43	1119-190-048	Oslona na przewody PSA25MP28	1	-
44	1362-900-024	Pokrywa wtyczki TF 12 V (zielona)	1	-
45	1362-900-037	Pokrywa wtyczki TF 12 B (niebieska)	1	-
46	1373-111-302	Pierścień uszczelniający 15,3 x 2,4	1	-
47	5261-130-104.00	Obejma I	7	-
48	5270-120-108.00	Złączka oczkowa 3/8" - 45	9	-
49	5270-120-110.00	Śruba złączki 3/8" - 32	5	-
50	5270-120-118.00	Podkładka 3/8"	24	-
51	5270-120-119.00	Podkładka 1/2"	1	-
52	5270-120-123.00	Śruba złączki 3/8"-32 z dław	4	-

8128-090-500.10 Instalacja hydrauliczna**Tablica 16**

Nr na rys.	Nr rysunku lub normy	Nazwa części	Ilość	Uwagi
53	5270-120-540.00	Filtr hydr.FH-160 16.00-40-G1 2	1	-
54	5281-120-201.00	Złączka dystansowa 3/8"	4	-
55	5281-130-100.00	Łącznik I	1	-
56	5281-130-111.00	Pierścień uszcz. 27,3	2	-
57	5281-130-115.00	Śruba złączki 3/8"x32 z dław 1,4mm	1	-
58	5281-130-550.00	Zamek hydraul. Z60L-1	1	-
59	5426-060-221.00	Tulejka redukcyjna	1	-
60	8128-090-101.10	Przewód I	1	-
61	8128-090-102.10	Przewód II	1	-
62	8128-090-103.10	Przewód III	1	-
63	8128-090-104.10	Przewód IV	1	-
64	8128-090-105.10	Wspornik rurek	2	-
65	8128-090-107.10	Rurka regulatora	1	-
66	8128-090-108.10	Przewód prosty	1	-
67	8128-090-109.10	Uchwyt	1	-
68	8186-090-104.01	Przewód IV	2	-
69	8186-090-106.00	Sworzeń	2	-
70	8186-090-109.00	Tulejka różnicowa II	2	-
71	8186-090-600.00	Siłownik Lubań CJ2F-16-63-36-320 z uchem	1	-

Tablica 17 8128-100-500.11 Oslony

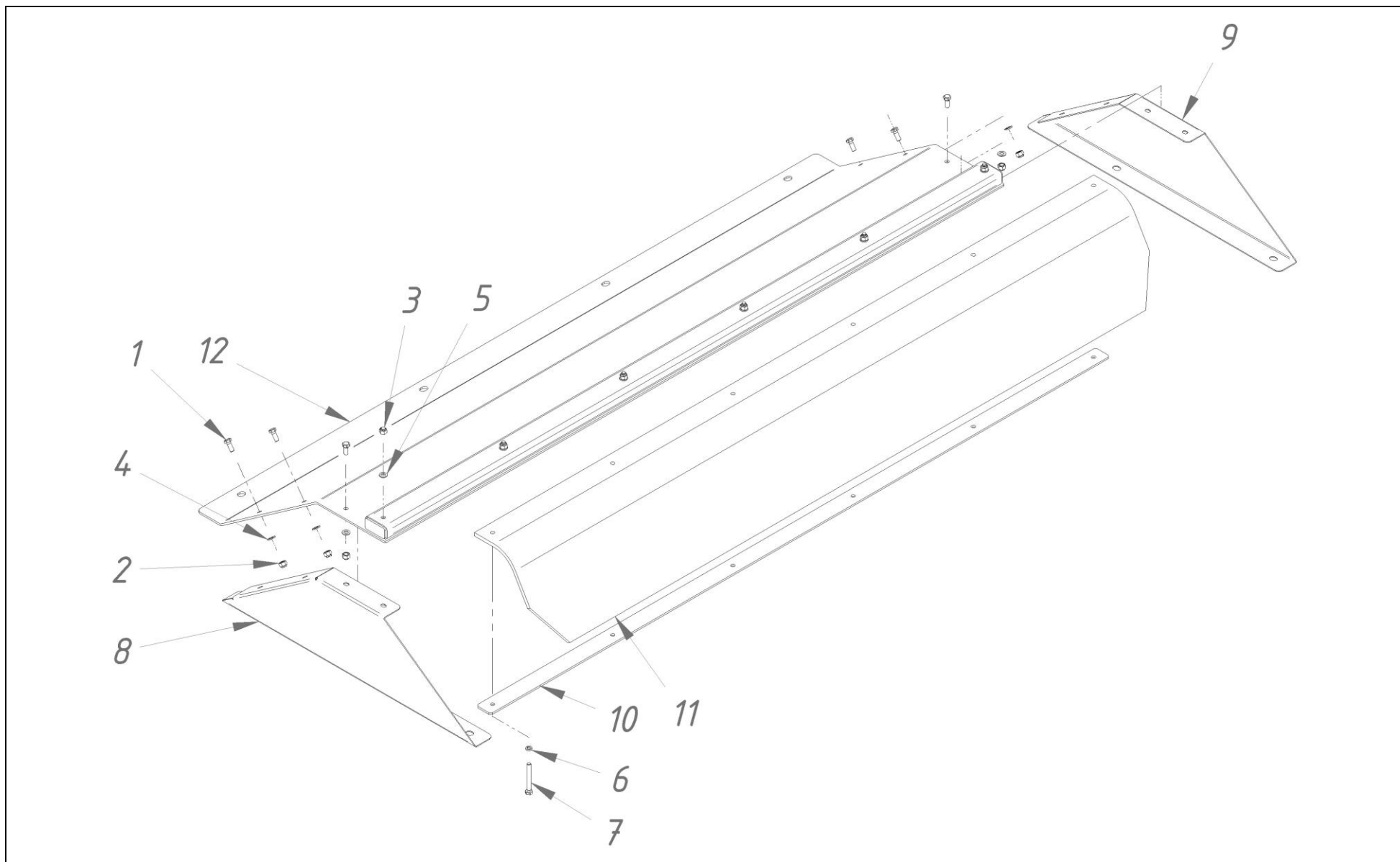


8128-100-500.11 Osłony

Tablica 17

Nr na rys.	Nr rysunku lub normy	Nazwa części	Ilość	Uwagi
1	0653-132-019ZN	Śruba M 6 x 20 - 8,8 - A3L	4	-
2	0653-132-047ZN	Śruba M 6 x 16 - 8,8 - A3L	3	-
3	0653-133-141ZN	Śruba M12 x 25 - 8,8 - A3L	8	-
4	0653-134-041ZN	Śruba M 8 x 20 - 8,8 - A3L	8	-
5	0653-154-009ZN	Nakrętka M6	4	-
6	0653-156-014ZN	Nakrętka samoz. M8- 8- A3L	8	-
7	0653-156-018ZN	Nakrętka samoz. M6 - 8 - A3L	2	-
8	0653-182-021ZN	Podkładka 8 - A3L	2	-
9	0653-182-023ZN	Podkładka 6 - A3L	4	-
10	0653-183-047ZN	Podkładka 12 - A3L	8	-
11	0653-191-005ZN	Podkładka spr. Z 6.1 A3L	5	-
12	0653-192-001ZN	Podkładka spr. Z 10,2 A3L	6	-
13	0653-192-003ZN	Podkładka spr. Z 12,2 A3L	8	-
14	0653-312-006ZN	Śruba M6x16-8,8-B-A3L	4	-
15	0653-313-009ZN	Śruba M10 x 25 - 8.8 - A3L	6	-
16	0829-405-089	Pokrętło o45-M8x16	2	-
17	5600-150-710.01	Zatrząsk kpl	1	-
18	8128-010-700.00	Rynna spaw.	1	-
19	8128-100-100.01	Osłona wałka	1	-
20	8128-100-106.10	Osłonka rozdzielacza	1	-
21	8128-100-510.11	Osłona górna kpl	1	Tablica 18
22	8128-100-530.01	Osłona lewa kpl	1	Tablica 19
23	8128-100-540.00	Osłona prawa spaw.	1	-
24	8128-100-550.00	Wspornik osłony spaw	2	-
25	8186-100-116.10	Nadstawka korpusu	1	-
26	8186-100-117.10	Nadstawka korpusu	1	-

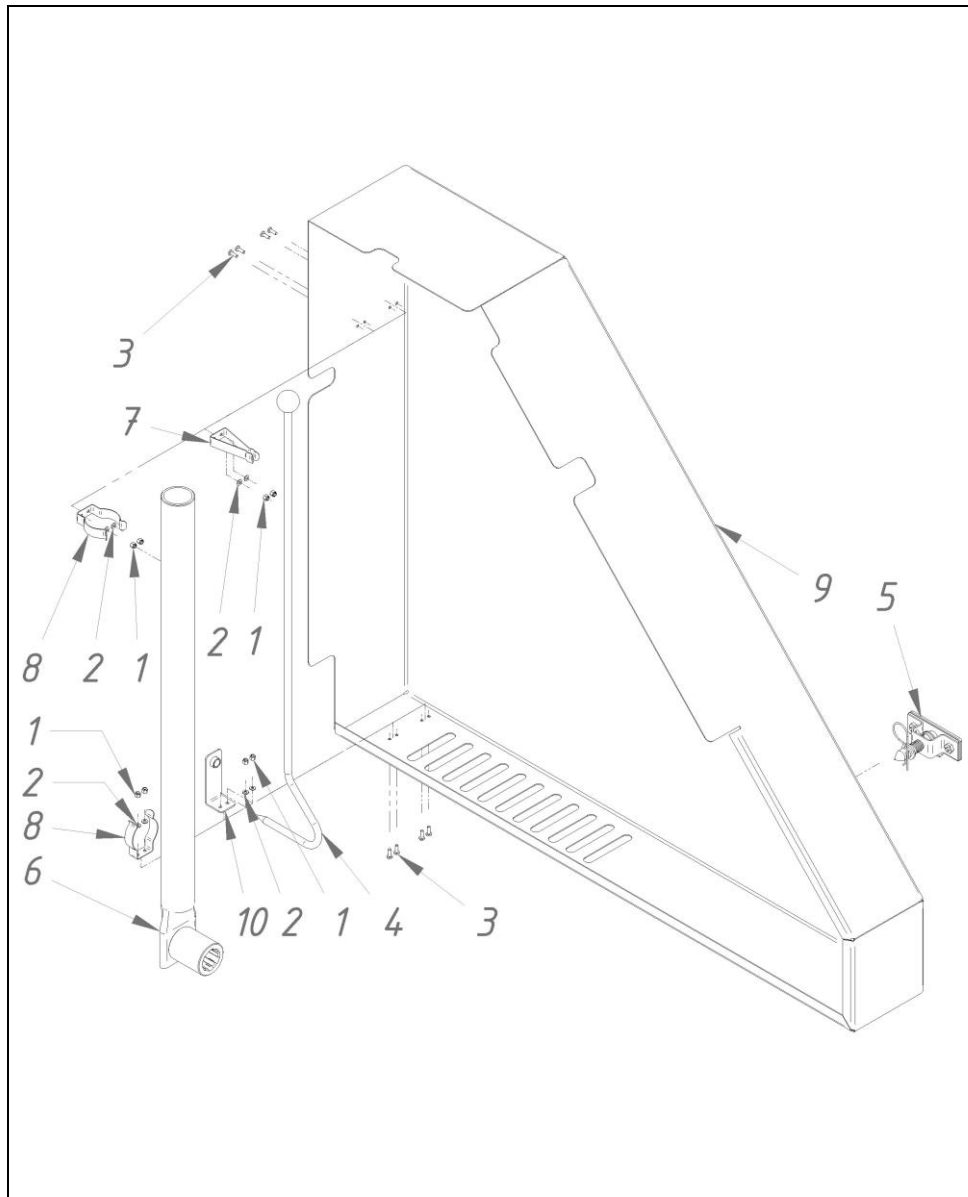
Tablica 18 8128-100-510.11 Osłona górna kpl.



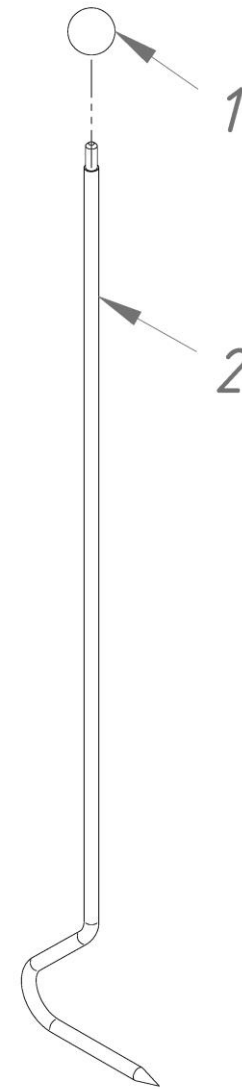
8128-100-510.11 Osłona górna kpl.**Tablica 18**

Nr na rys.	Nr rysunku lub normy	Nazwa części	Ilość	Uwagi
1	0653-134-041ZN	Śruba M 8 x 20 - 8,8 - A3L	6	-
2	0653-156-014ZN	Nakrętka samoz. M8- 8- A3L	6	-
3	0653-156-014ZN	Nakrętka samozab. M 8- 8- A3L	6	-
4	0653-182-061ZN	Podkładka 8 - A3L	6	-
5	0653-182-061ZN	Podkładka 8 - A3L	6	-
6	0653-191-007ZN	Podkładka spr. Z 8,2 A3L	6	-
7	0653-312-041ZN	Śruba M8 x 65 - 8.8 - B - A3L	6	-
8	8128-100-111.00	Blacha lewa	1	-
9	8128-100-112.00	Blacha prawa	1	-
10	8128-100-113.00	Płaskownik	1	-
11	8128-100-114.00	Guma osłony	1	-
12	8128-100-515.00	Osłona górna spaw.	1	-

Tablica 19 8128-100-530.01 Osłona lewa kpl.



Tablica 20 5224-100-310.00 Haczyk kpl.



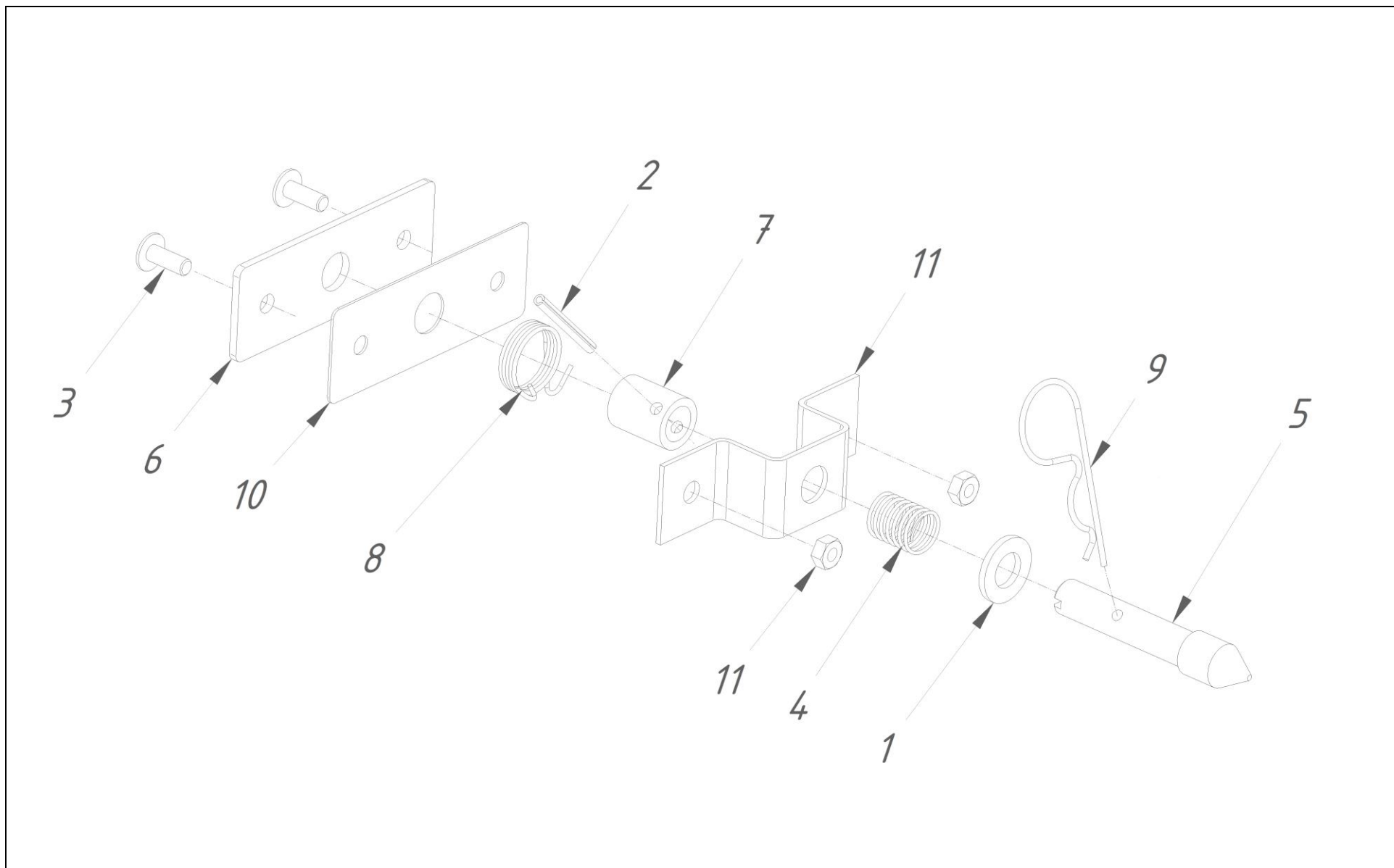
8128-100-530.01 Osłona lewa kpl.**Tablica 19**

Nr na rys.	Nr rysunku lub normy	Nazwa części	Ilość	Uwagi
1	0653-156-023ZN	Nakrętka samozab. M4 - 8 - A3L	8	-
2	0653-181-010ZN	Podkładka - 4 - A3L	8	-
3	0653-331-001ZN	Wkręt M4x12-4.8-H-A3L	8	-
4	5224-100-310.00	Haczyk kpl	1	Tablica 20
5	5600-150-710.01	Zatrząsk kpl	1	Tablica 21
6	8128-070-600.00	Klucz	1	-
7	8128-100-115.00	Uchwyt haczyka	1	-
8	8128-100-116.00	Uchwyt klucza	2	-
9	8128-100-520.00	Osłona lewa spaw	1	-
10	8128-100-535.00	Uchwyt haczyka spaw.	1	-

5224-100-310.00 Haczyk kpl.**Tablica 20**

Nr na rys.	Nr rysunku lub normy	Nazwa części	Ilość	Uwagi
1	1362-634-002	Gałka kulista B32	1	-
2	5224-100-301.00	Haczyk	1	-

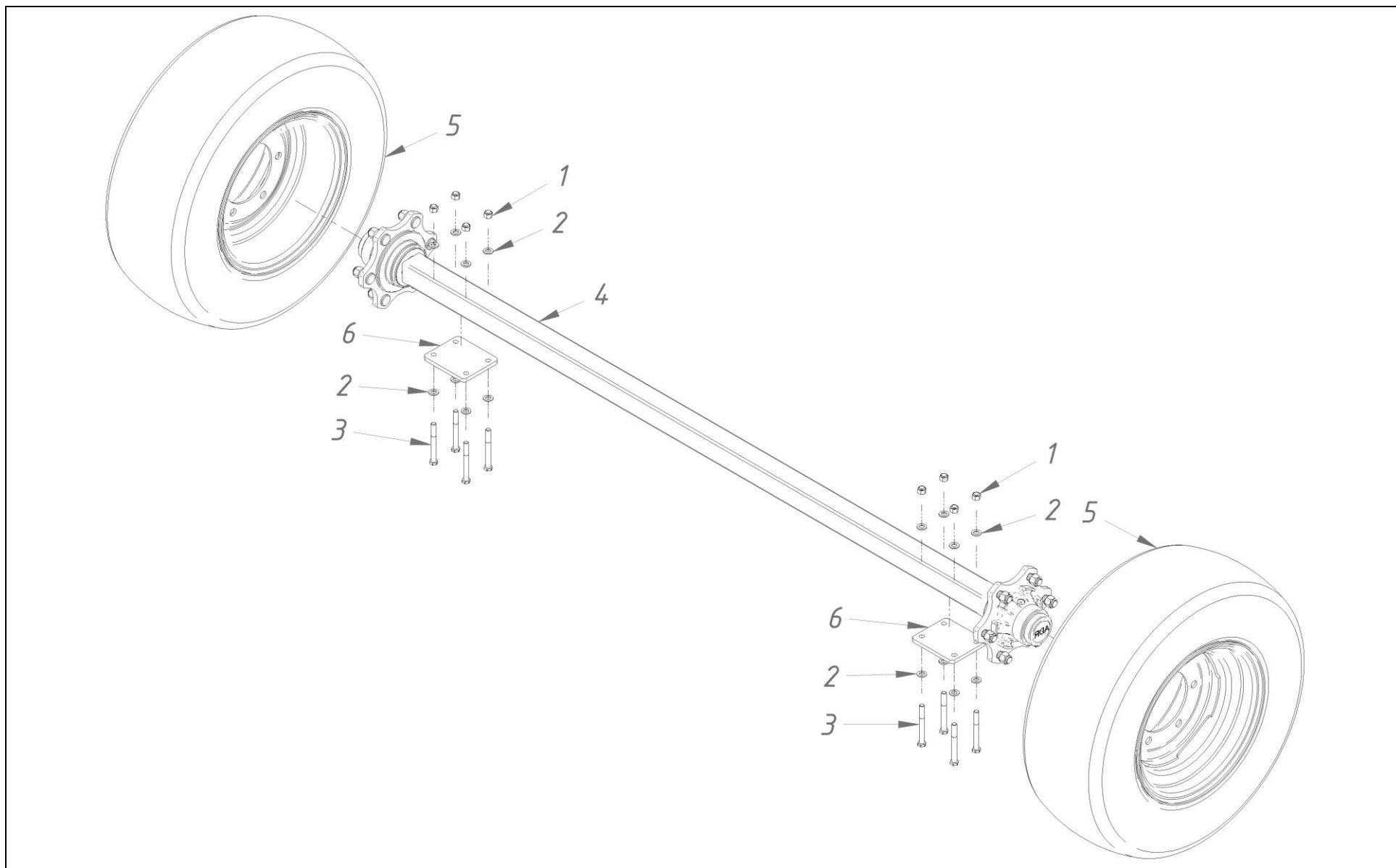
Tablica 21 5600-150-710.01 Zatrask kpl.



5600-150-710.01 Zatrząsk kpl.**Tablica 21**

Nr na rys.	Nr rysunku lub normy	Nazwa części	Ilość	Uwagi
1	0653-181-036ZN	Podkładka okrągła 13-A3L (M12)	1	-
2	0653-512-007	Kolek sprężysty - 4 x 40 - St	1	-
3	0653-513-168ZN	Śruba M6x16 z łbem wypukłym powiększonym i gn.6k	2	-
4	0829-401-520ZN	Sprężyna	1	-
5	5600-150-130.00	Sworzeń zatrząsku	1	-
6	5600-150-133.00	Płytko korpusu	1	-
7	5600-150-134.00	Tulejka	1	-
8	5600-150-135.00	Sprężyna powrotna	1	-
9	5600-150-147.00	Zawleczo zatrząsku	1	-
10	5600-150-148.00	Podkładko regulacyjno	1	-
11	5600-150-720.01	Korpus kpl	1	-

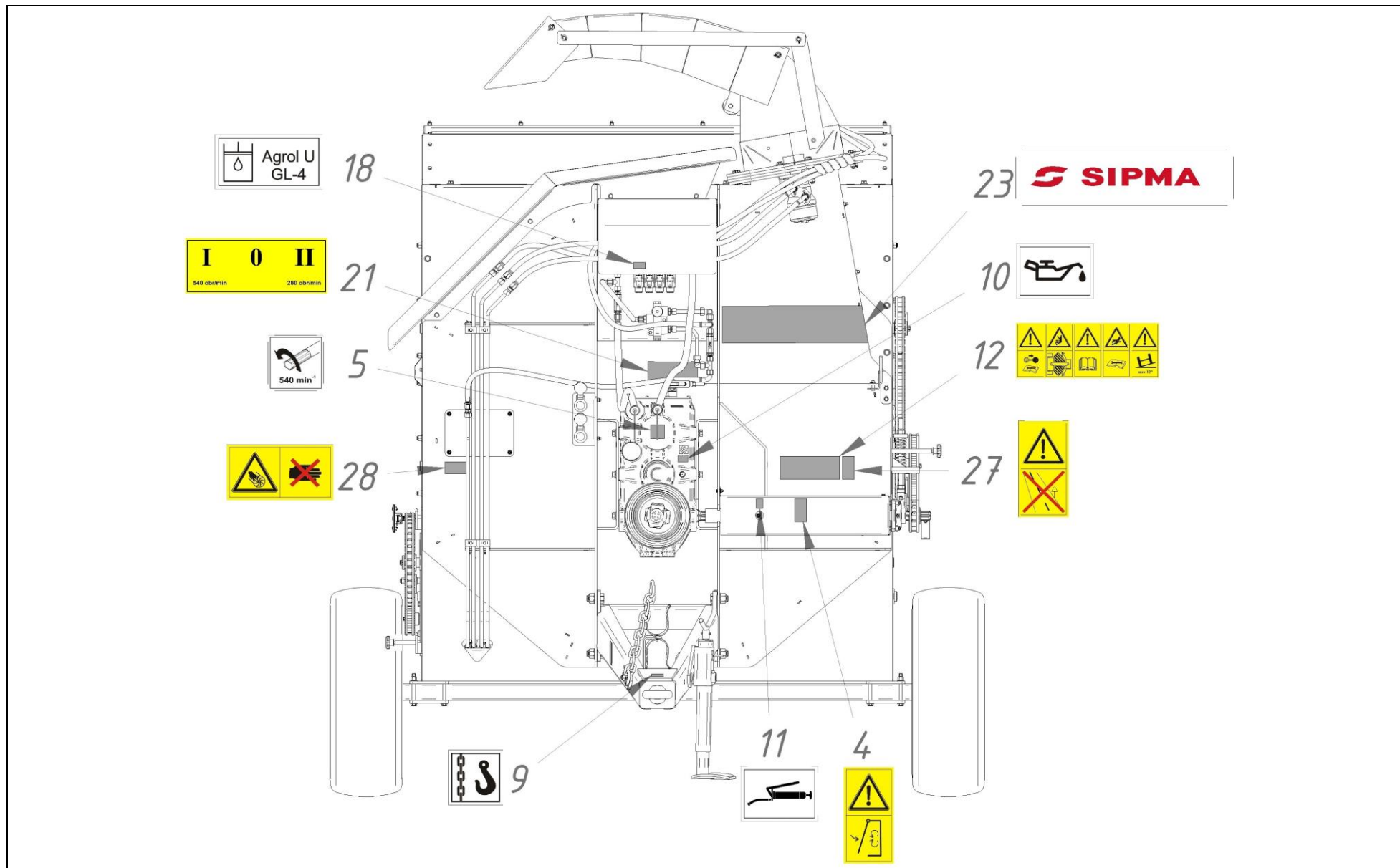
Tablica 22 8128-110-500.00 Oś kpl.



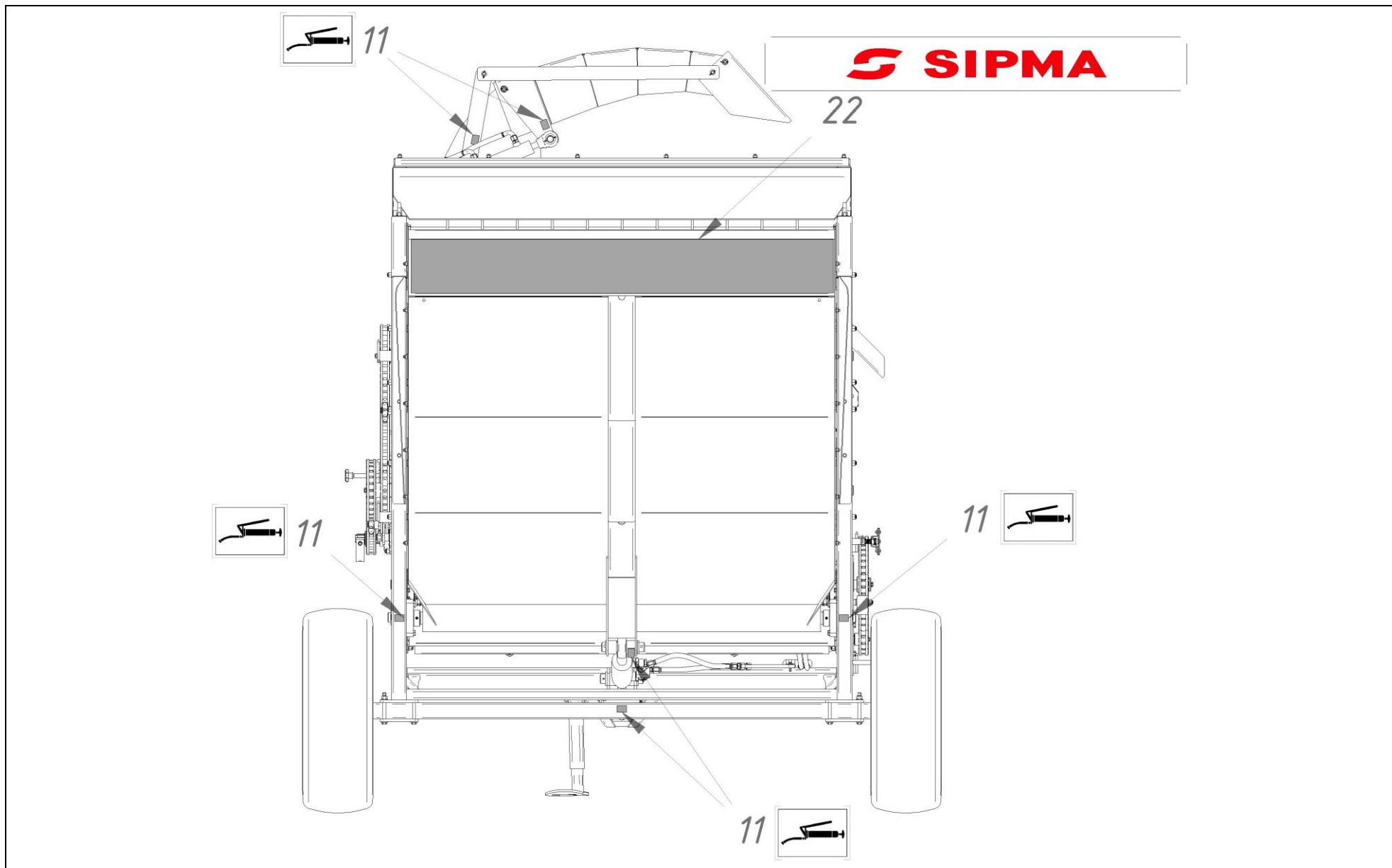
8128-110-500.00 Oś kpl.**Tablica 22**

Nr na rys.	Nr rysunku lub normy	Nazwa części	Ilość	Uwagi
1	0653-156-015ZN	Nakrętka samoz. M12 - 8 - A3L	8	-
2	0653-183-047ZN	Podkładka 12 - A3L	16	-
3	0653-313-113ZN	Śruba M12 x 110 - 8.8 - A3L	8	-
4	0829-651-049	Oś A60KA0600P00 - 2100	1	-
5	5269-040-500.00	Koło kpl.	2	-
6	8128-010-112.00	Płytki osi	2	-

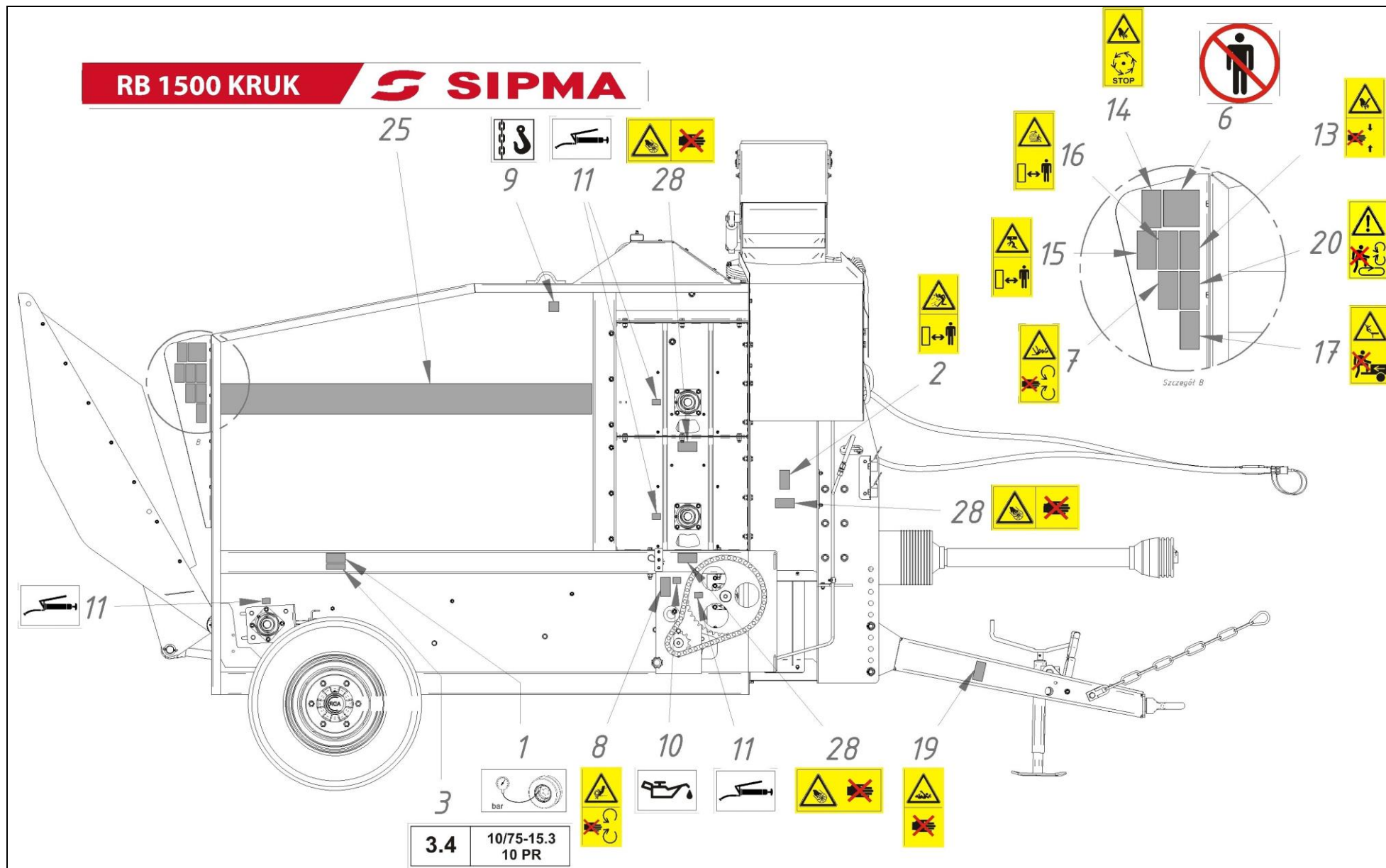
Tablica 23 8128-120-500.10 Malatura- przód



Tablica 23 8128-120-500.10 Malatura- tyl



Tablica 23 8128-120-500.10 Malatura- prawa strona (bez oslon)

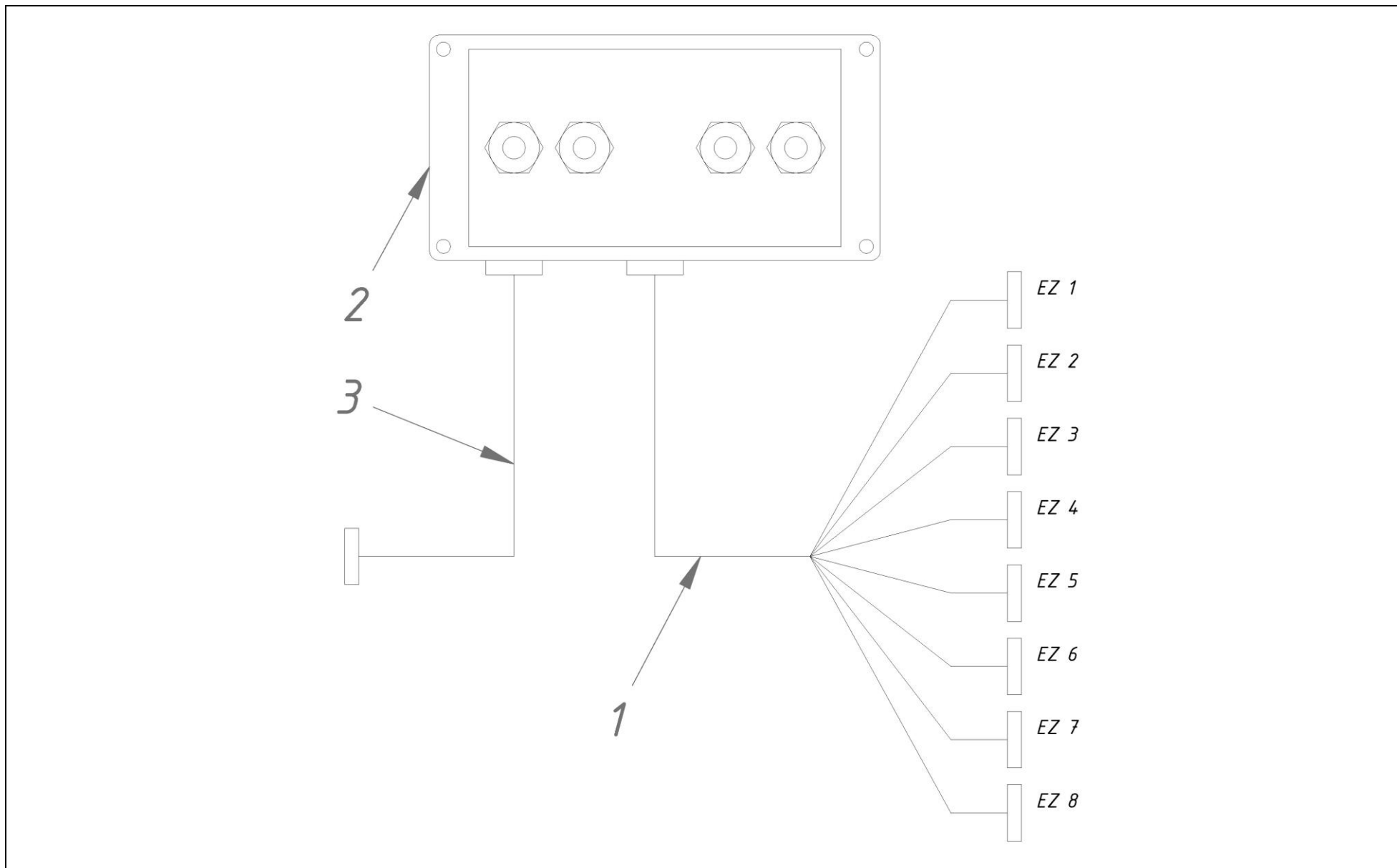


Nr na rys.	Nr rysunku lub normy	Nazwa części	Ilość	Uwagi
1	0089-130-110.00	Ciśnienie kół	2	-
2	2064-100-101.01	Nalepka lejące przedmioty	2	-
3	5224-100-420.01	Nalepka - ciśnienie kół	2	-
4	5270-170-105.02	Nalepka - zamknij osłony	1	-
5	5276-170-123.01	Nalepka-walek 540 obr/min	1	-
6	5276-170-131.00	Nalepka - człowiek stop	2	-
7	5276-170-133.01	Nalepka-podbieracz-ślimak	2	-
8	5276-170-134.01	Nalepka-ręka-łańcuch	3	-
9	5276-170-148.02	Nalepka-zaczep. na hak	3	-
10	5276-170-160.02	Nalepka-punkt smarow. olej	3	-
11	5276-170-161.02	Nalepka - punkt smarowania	17	-
12	5279-170-118.00	Nalepka zbiorcza - zaczepiane	1	-
13	5281-160-106.00	Nalepka ostrzegawcza I	2	-
14	5550-100-202.01	Nalepka -ręka wirujące elementy	2	-
15	7150-110-111.01	Nalepka-opadający podbieracz	2	-
16	7150-110-114.01	Nalepka-wyładunek bel	2	-
17	7150-110-119.01	Nalepka-zakaz wchodzenia	2	-
18	7150-110-120.10	Nalepka - olej hydrauliczny	1	-
19	7548-080-018.01	Nalepka-wał-człowiek	2	-
20	8128-120-100.00	Nalepka - zakaz wchodzenia	2	-
21	8128-120-102.00	Prędkość wirnika	1	-
22	8128-120-103.00	Nalepka SIPMA	1	-
23	8128-120-104.00	Nalepka SIPMA przód	1	-
24	8128-120-105.00	Nalepka RB 1500 L	1	-
25	8128-120-106.00	Nalepka RB 1500 KRUK	1	-
26	8128-120-107.01	Tabliczka firmowa	1	-

0102-170-500.01 Malatura**Tablica 23**

Nr na rys.	Nr rysunku lub normy	Nazwa części	Ilość	Uwagi
27	8128-120-108.00	Nalepka - zakaz przejazdu	1	-
28	8186-120-108.01	Nalepka łopatki wirnika	8	-

Tablica 24 8128-130-500.00 (0829-651-081) Układ sterowania kpl.



8128-130-500.00 (0829-651-081) Układ sterowania kpl.**Tablica 24**

Nr na rys.	Nr rysunku lub normy	Nazwa części	Ilość	Uwagi
1	0829-651-086	Wiązka sterująca	1	-
2	0829-651-119	Terminal sterujący	1	-
3	0829-651-120	Przewód zasilający	1	-



SIPMA S.A.

ul. Budowlana 26

20-469 Lublin, Polska

tel. (+48) 81 44 14 400

www.sipma.pl