

**SIPMA S.A.**

ul. Budowlana 26, 20-469 Lublin  
tel. (+48-81) 744-50-71, 744-12-81

fax (+48-81) 744-09-64

[www.sipma.pl](http://www.sipma.pl), e-mail: [info@sipma.pl](mailto:info@sipma.pl)

## *OWIJARKA BEL OS 7510 KLARA*



## *KATALOG CZĘŚCI*

## **Sposób posługiwania się katalogiem przy zamawianiu części**

Katalog zawiera tablice rysunkowe i tekstowe podzespołów Owijarki Z-557 z wyszczególnieniem wszystkich części montażowych.

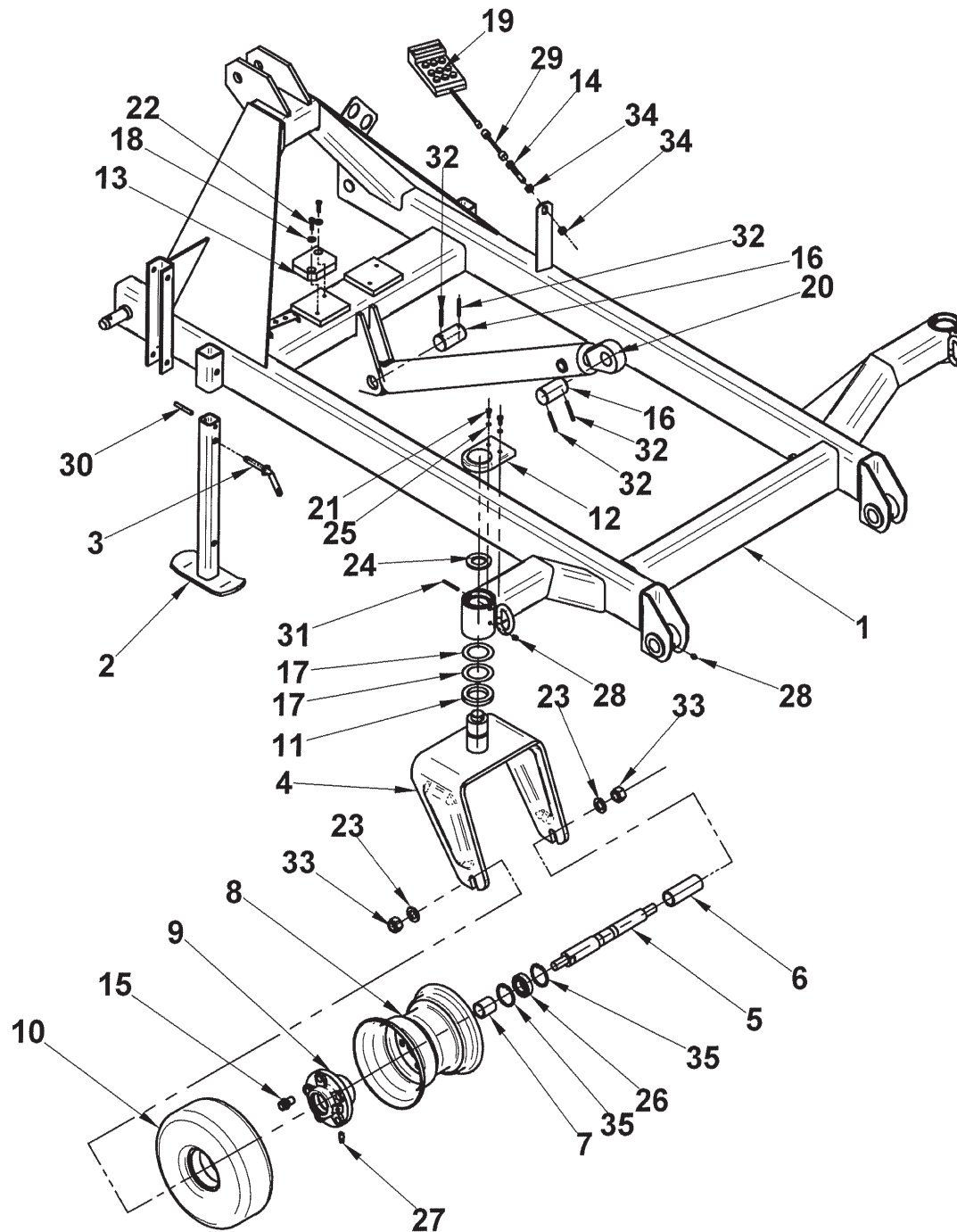
Przy zamawianiu części zamiennych należy postępować w następujący sposób:

- 1) ustalić w jakim zespole znajduje się potrzebna część, znaleźć odpowiedni rysunek zespołu a na nim potrzebną część;
- 2) kierując się numerem części na rysunku należy odszukać w tabeli odpowiedni numer rysunku lub normy potrzebnej części oraz nazwę i ilość sztuk. Dodatkowo podane są numery KTM;
- 3) podać w zamówieniu dokładny numer rysunkowy potrzebnej części (lub nr KTM) wraz z nazwą i ilością potrzebnych sztuk,
- 4) podać w zamówieniu typ i numer fabryczny maszyny, rok jej produkcji i dokładny adres zamawiającego.

**Producent zastrzega sobie możliwość wprowadzania drobnych zmian konstrukcyjnych bez bieżącej aktualizacji katalogu części**

## SPIS TREŚCI

1. TABLICA 1. RAMA DOLNA. ....	4
2. TABLICA 2 RAMA WYCHYLNA.....	7
3. TABLICA 3 RAMA OBROTOWA .....	11
4. TABLICA 4 UNIWERSALNY PODAJNIK FOLII 500/750.....	16
5. TABLICA 5 CHWYTACZO- OBCINACZ FOLII ZE STEROWANIEM.....	20
6. TABLICA 6 INSTALACJA HYDRAULICZNA.....	24



## Tablica 1

Zespoły: 010-510.00 Rama dolna  
 010-630.00 Noga spaw.  
 050-540.00 Przetyczka kpl.  
 060-500.00 Widelec kpl..

Rama dolna

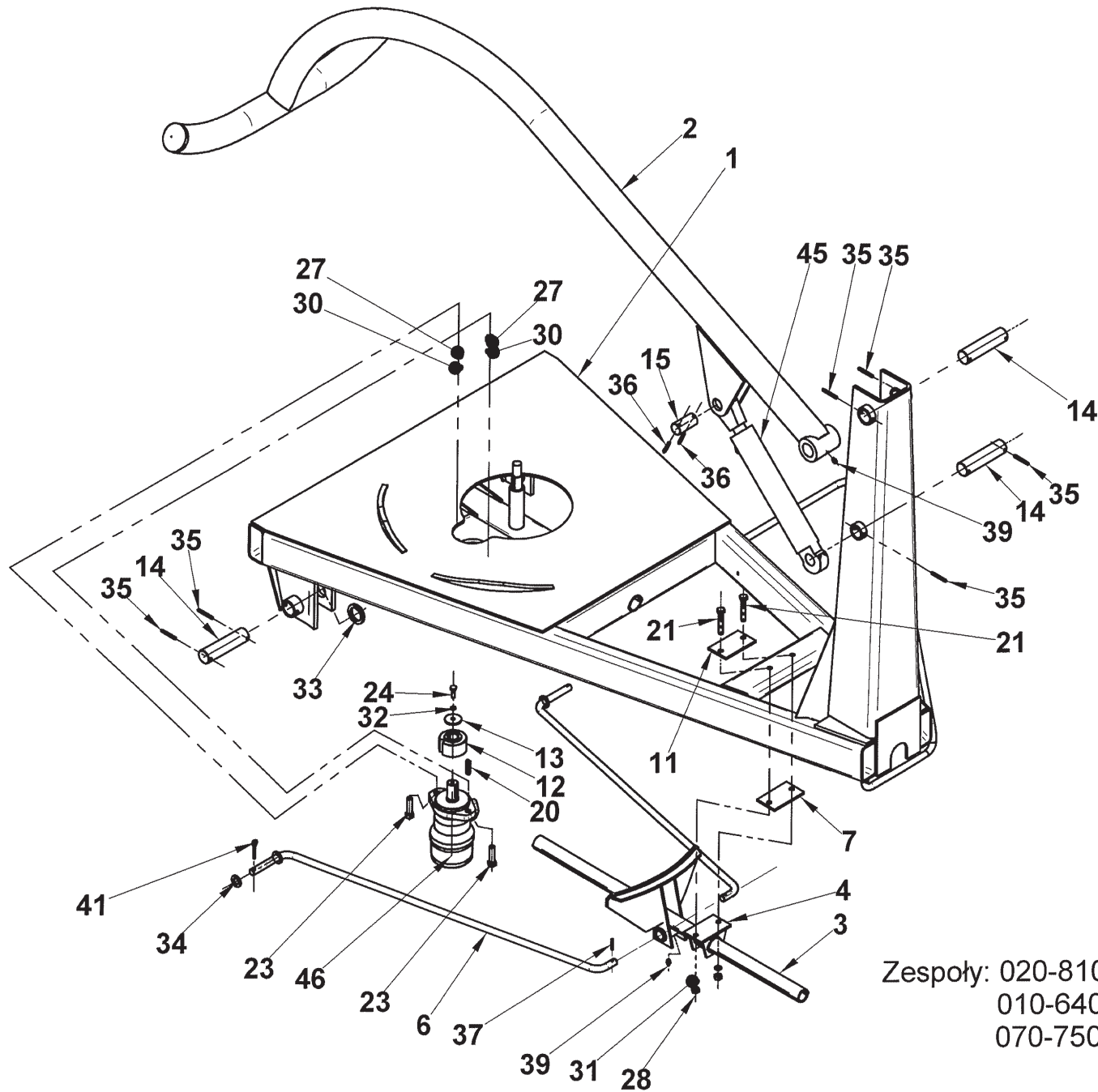
Tablica 1

Nr na rys.	Nr rysunku lub normy	Nazwa części	Ilość sztuk	Nr Kodu Towarowo-Materiałowego
1.	5557-010-510.00	Rama dolna spaw.	1	
2.	5557-010-630.00	Noga spaw.	2	
3.	5557-050-540.00	Przetyczka kpl.	2	
	5557-060-500.00	Widelec kpl. (poz.4 do 12+15+17+21+24 do 27+31)	2	
4.	5557-060-510.00	Widelec spaw.	1/kpl	
5.	5557-060-100.00	Oś koła	1/kpl	
6.	5557-060-108.00	Tuleja dystansowa	1/kpl	
7.	5557-060-107.00	Tuleja dystansowa	1/kpl	
8.		Felga	1/kpl	
9.	5557-060-110.00	Piasta	1/kpl	
10.		Opona	1/kpl	
11.	5557-060-109.00	Podkładka brązowa	1/kpl	
12.	5557-000-198.00	Pokrywka	1/kpl	
13.	8730-020-117.00	Stopka gumowa	2	
14.	5281-070-101.00	Śruba specjalna	1	
15.	2010-020-106.00	Śruba koła	5/kpl	
16.	5557-000-103.00	Oś siłownika	2	
17.	5557-000-190.00	Podkładka	2/kpl	

Rama dolna

Tablica 1 cd.

Nr na rys.	Nr rysunku lub normy	Nazwa części	Ilość sztuk	Nr Kodu Towarowo-Materiałowego
18.	PN/M-82030	Podkładka 6	4	
19.	1600-100-630.00	Licznik (24/16)	1	
20.		Cylinder CJ2F16-63/36/630DGz+UE2 63w	Uwzględniony w instal. hydraulicznej.	
21.	PN/M-82105	Śruba M6x16	2/kpl	
22.	PN/M-82302	Śruba M6x25	4	
23.	PN/M-82005	Podkładka 21	2	
24.	PN/M-82005	Podkładka 34	1/kpl	
25.	PN/M-82008	Podkładka spr. Z 6,1	2/kpl	
26.		Łożysko 6006 Z	1/kpl	
27.	PN/M-86003	Smarowniczką St M8x1 - 45	1/kpl	
28.	PN/M-86002	Smarowniczką St M6x1	4	
29.	1600-100-610.20	Kontaktronowy czujnik zbliżeniowy	1	
30.	PN/M-85023	Kołek spr. 8x55	1	
31.	PN/M-85023	Kołek spr. 5x50	1/kpl	
32.	PN/M-85023	Kołek spr. 6x48	4	
33.	PN/M-82175	Nakrętka samozab. M20	2	
34.	PN/M-82175	Nakrętka M10	2	
35.	PN/M-85111	Pierścień osadczy W55	2	
36.				



Tablica 2

Zespoły: 020-810.00 Rama wychylna  
 010-640.00 Łapa spaw.  
 070-750.00 Popychacz spaw.

## Rama wychylna

Tablica 2

Nr na rys.	Nr rysunku lub normy	Nazwa części	Ilość sztuk	Nr Kodu Towarowo-Materiałowego
1.	5557-020-810.00	Rama wychylna	1	
2.	5557-010-640.00	Łapa spawana	1	
3.	5557-070-750.00	Popychacz	1	
4.	5557-070-580.00	Wspornik spawany	1	
5.				
6.	5557-070-560.00	Cięgno spawane	2	
7.	5557-070-191.00	Płytką	wg potrzeb	
8.				
9.				
10.				
11.	5557-070-130.00	Płytką	1	
12.	5557-040-101.00	Koło zębate z=11	1	
13.	1600-020-123.00	Podkładka 9x40x4	1	
14.	5557-000-100.00	Sworzeń	4	
15.	5557-000104.00	Oś siłownika	1	
16.				
17.				
18.				
19.				
20.	PN/M-85005	Wpust pryzmat. A8x7x40	1	



Rama wychylna

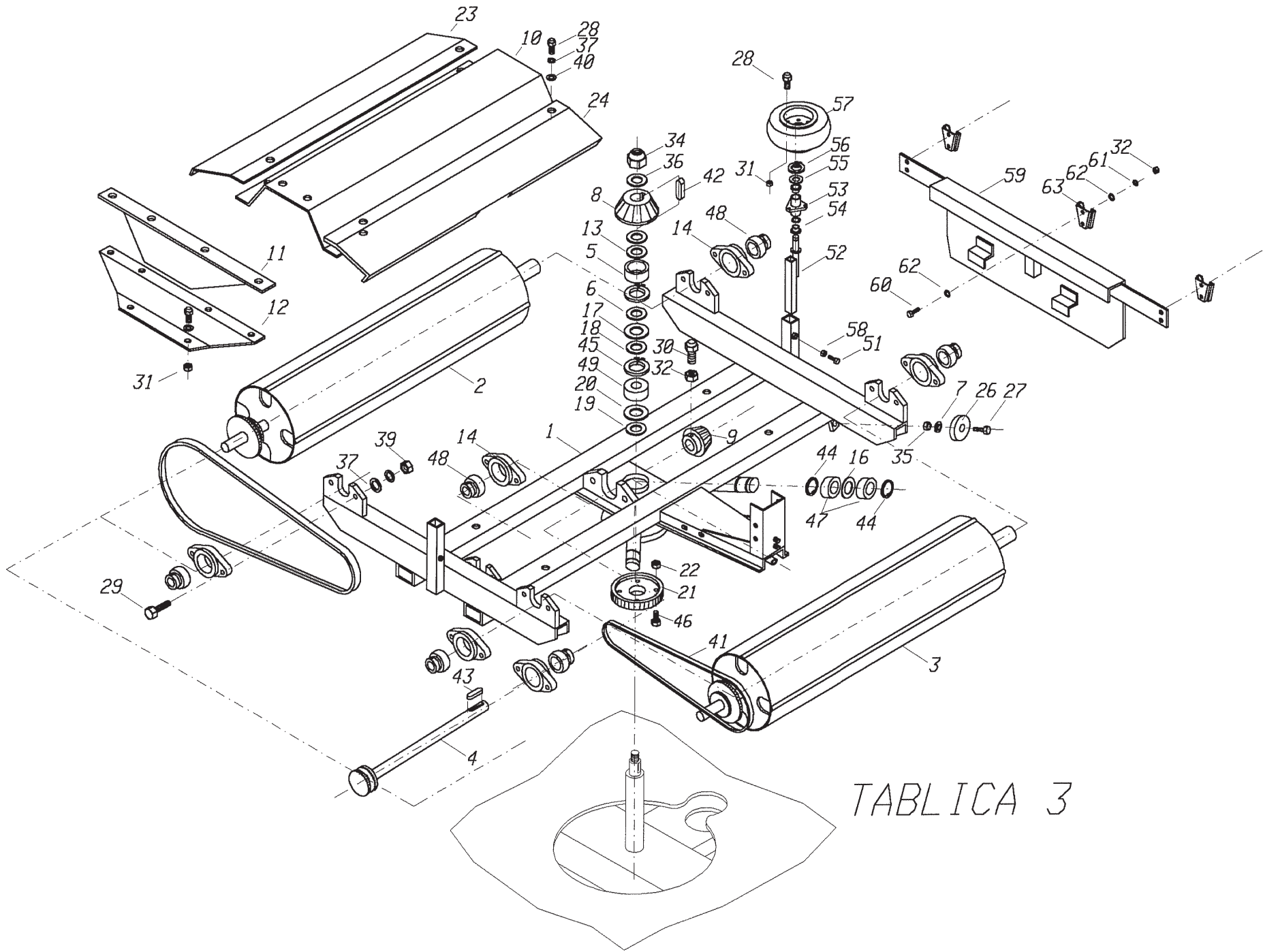
Tablica 2 cd.

Nr na rys.	Nr rysunku lub normy	Nazwa części	Ilość sztuk	Nr Kodu Towarowo-Materiałowego
21.	PN/M-82101	Śruba M10x65	2	
22.				
23.	PN/M-82105	Śruba M12x45	2	
24.	PN/M-82105	Śruba M8x25	1	
25.				
26.				
27.	PN/M-82144	Nakrętka M12	2	
28.	PN/M-82144	Nakrętka M10	2	
29.	PN/M-82008	Podkładka spr. Z 12,2	2	
30.	PN/M-82008	Podkładka spr. Z 10,2	2	
31.	PN/M-82008	Podkładka spr. Z 8,2	1	
32.	PN/M-82004	Podkładka 36	2	
33.	PN/M-	Podkładka 17	2	
34.	PN/M-05023	Kołek spr. 6x48	4	
35.				
36.	PN/M-85023	Kołek spr. 6x40	2	
37.	PN/M-85023	Kołek spr. 4x36	2	
38.				
39.	PN/M-86002	Smarownicza St M6x1	2	
40.				

Rama wychylna

Tablica 2 cd.

Nr na rys.	Nr rysunku lub normy	Nazwa części	Ilość sztuk	Nr Kodu Towarowo-Materiałowego
41.	PN/M-82001	Zawleczka 4x30	2	
42.				
43.				
44.				
45.	Uwzględniony w instalacji hydraulicznej	Cylinder CJ2F16-50/28/200z+UE 50w		
46.	Uwzględniony w instalacji hydraulicznej	Silnik hydrauliczny SR200		
47.				
48.				
49.				
50.				
51.				
52.				
53.				
54.				
55.				
56.				
57.				
58.				



TABLICA 3

Rama obrotowa

Tablica 3

Nr na rys.	Nr rysunku lub normy	Nazwa części	Ilość sztuk	Nr Kodu Towarowo-Materiałowego
1.	5557-030-510.00	Rama obrotowa spaw.	1	
2.	2600-030-520.01	Walec I spaw	1	
3.	2600-030-530.01	Walec II spaw.	1	
4.	1600-030-540.00	Walek napędowy spaw.	1	
5.	5557-000-111.00	Tuleja dyst.	1	
6.	089-000-712-0.293	Podkładka	1	
7.	1600-030-141.00	Podkładka specjalna	1	
8.	1600-030-102.00	Koło stożkowe z=17	1	
9.	1600-030-102.00	Koło stożkowe z=25	1	
10.	1600-030-110.00	Ostona podłużna	1	
11.	1600-030-111.01	Ostona II	1	
12.	1600-030-112.01	Ostona I	1	
13.	5557-000-180.00	Podkładka	2	
14.	5261-010-001.00	Oprawa łożyska O206	6	
15.	089-000-712-0.286	Podkładka	2	
16.	089-000-712-0.273	Podkładka 30x42x1	4	
17.	5557-000-150.00	Podkładka 72x1	1	
18.	5557-000-151.00	Podkładka gumowa	1	
19.	5557-000-152.00	Podkładka 60x1	1	
20.	5557-000-153.00	Podkładka gumowa	1	

## Rama obrotowa

Tablica 3 cd.

Nr na rys.	Nr rysunku lub normy	Nazwa części	Ilość sztuk	Nr Kodu Towarowo-Materiałowego
21.	5281-040-100.02	Koło zębate z=48	1	
22.	5270-100-141.00	Nakrętka belki sterującej	4	
23.	1600-030-160.00	Blacha osłaniająca	1	
24.	5557-030-160.00	Blacha osłaniająca	1	
25.				
26.		Magnes FS-25(34x10,5x5,5)	1	
27.	PN-M-82207	Wkręt M5x25-5.8-B-Fe/Zn8	1	
28.	PN-M-82105	Śruba M6x16-8.8-B-Fe/Zn8	26	
29.	PN-M-82105	Śruba M10x40-8.8-B-Fe/Zn8	12	
30.	PN-M-82305	Śruba M8x25-33H-Fe/Zn8	1	
31.	PN-M-82144	Nakrętka M6-8-B-Fe/Zn8	12	
32.	PN-M-82144	Nakrętka M8-8-B-Fe/Zn8	7	
33.	PN-M-82144	Nakrętka M10-8-B-Fe/Zn8	12	
34.	PN-M-82175	Nakr. Samoz.M20-8-B-Fe/Zn8	1	
35.	PN-M-82144	Nakrętka M5-8-B-Fe/Zn8	1	
36.	PN-M-82005	Podkładka 21Fe/Zn8	1	
37.	PN-M-82008	Podkładka spr. Z6,1Fe/Zn8	14	
38.	PN-M-82008	Podkładka spr. Z8,1Fe/Zn8	14	
39.	PN-M-82030	Podkładka okr.10,5Fe/Zn8	8	
40.	PN-M-82030	Podkładka okr.6,5Fe/Zn8	10	

Rama obrotowa

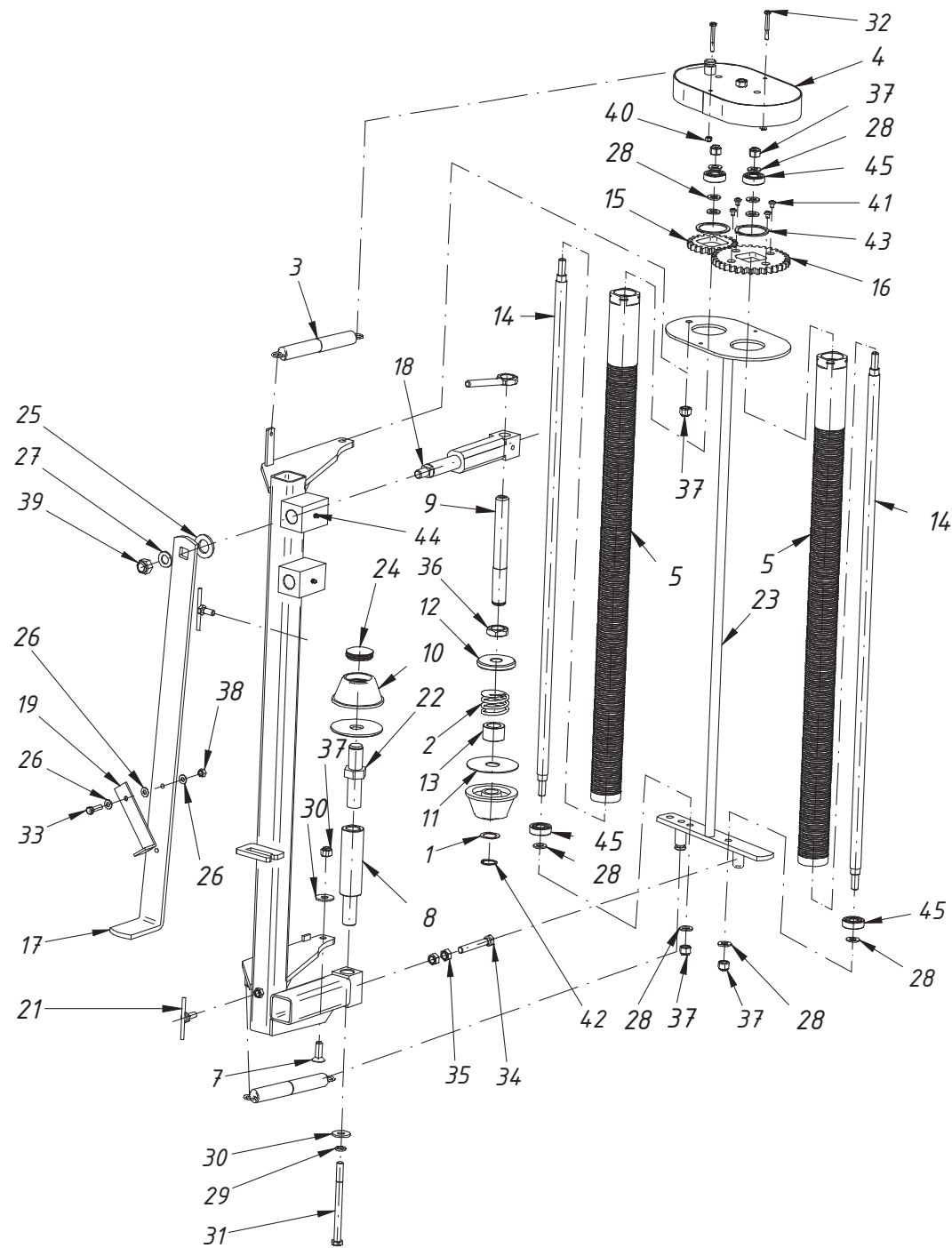
Tablica 3 cd.

Nr na rys.	Nr rysunku lub normy	Nazwa części	Ilość Sztuk	Nr Kodu Towarowo-Materiałowego
41.	PN-M-84168	Łańcuch 10B-77WZ	2	
42.	PN-M-85005	Wpust pryzmat.A8x7x32	1	
43.	PN-M-85005	Wpust pryzmat.A8x7x40	1	
44.	PN-M-85111	Pierścień osad.spr.Z30	8	
45.	PN-M-85111	Pierścień osad.spr.W72	2	
46.	PN-M-82101	Śruba M12x40-8.8-B-Fe/Zn8	4	
47.	PN-M-86100	Łożysko kulk.zw.6306-2RS	8	
48.	PN-M-86120	Łożysko kulk.zw. D-206	6	
49.		Łożysko baryłkowe 22207	1	
50.				
51.	PN-M-82105	Śruba M12x30-8.8-B-Fe/Zn8	2	
52.	1600-060-520.00	Wspornik koła spaw.	2	
53.	1600-060-510.00	Piasta spaw.	2	
54.	1-1322-169-147	Tuleja	4	
55.	PN-M-82005	Podkładka 25Fe/Zn8	2	
56.	PN-M-85111	Pierścień osad.spr.Z25	2	
57.	AGROMECH Łubianka	Opona sport. SLICK FRONT 4.00x4" 2PR z dętką i tarczą koła 2.5C-4"	2	
58.	PN-M-82144	Nakrętka M12-8-B-Fe/Zn8	2	

Rama obrotowa

Tablica 3c.d.

Nr na rys.	Nr rysunku lub normy	Nazwa części	Ilość sztuk	Nr Kodu Towarowo-Materiałowego
59.	5557-070-730.00	Osłona transportowa kpl.	1	
60.	PN-M-82105	Śruba M8x16-8.8-B-Fe/Zn8	6	
61.	PN-M-82008	Podkładka Z8,2Fe/Zn8	6	
62.	PN-M-82005	Podkładka okr.8,5Fe/Zn8	12	
63.	PN-S-73103	Uchwyt- gniazdo trójkąta 1692080 M1	3	
64.				
65.				
66.				
67.				
68.				
69.				
70.				
71.				
72.				
73.				
74.				
75.				
76.				
77.				
78.				



Tablica 4.



## Uniwersalny podajnik folii 500/750

Tablica 4

Nr na rys.	Nr rysunku lub normy	Nazwa części	Ilość sztuk	Uwagi
1	089-000712-0.213	Podkładka	2	
2	1600-040-105.10	Sprężyna	1	
3	1600-040-130.00	Sprężyna podajnika	2	
4	1600-040-660.00	Pokrywa spaw.	1	
5	3600-080-180.00	Rolka aluminiowa walcowana	2	
6	3600-080-740.00	Nakrętka specjalna	1	
7	5224-088-126.00	Śruba	1	
8	5281-080-151.00	Tuleja dystansowa	1	
9	5281-080-311.10	Trzpień rolki górnej	1	
10	5281-080-312.00	Rolka	2	
11	5281-080-313.00	Podkładka ślizgowa	1	
12	5281-080-314.00	Nakrętka	1	
13	5281-080-315.00	Tulejka	1	
14	5281-080-343.00	Walek	2	
15	5281-080-344.00	Koło zębate walc z21	1	
16	5281-080-345.00	Koło zębate walc z34	1	
17	5281-080-401.10	Dźwignia	1	
18	5281-080-402.00	Sworzeń dźwigni	1	
19	5281-080-423.10	Płytki zapadki	1	
20	5281-080-560.40	Rama podajnika spaw	1	
21	5281-080-580.00	Śruba M10 spaw.	2	

## Uniwersalny podajnik folii 500/750

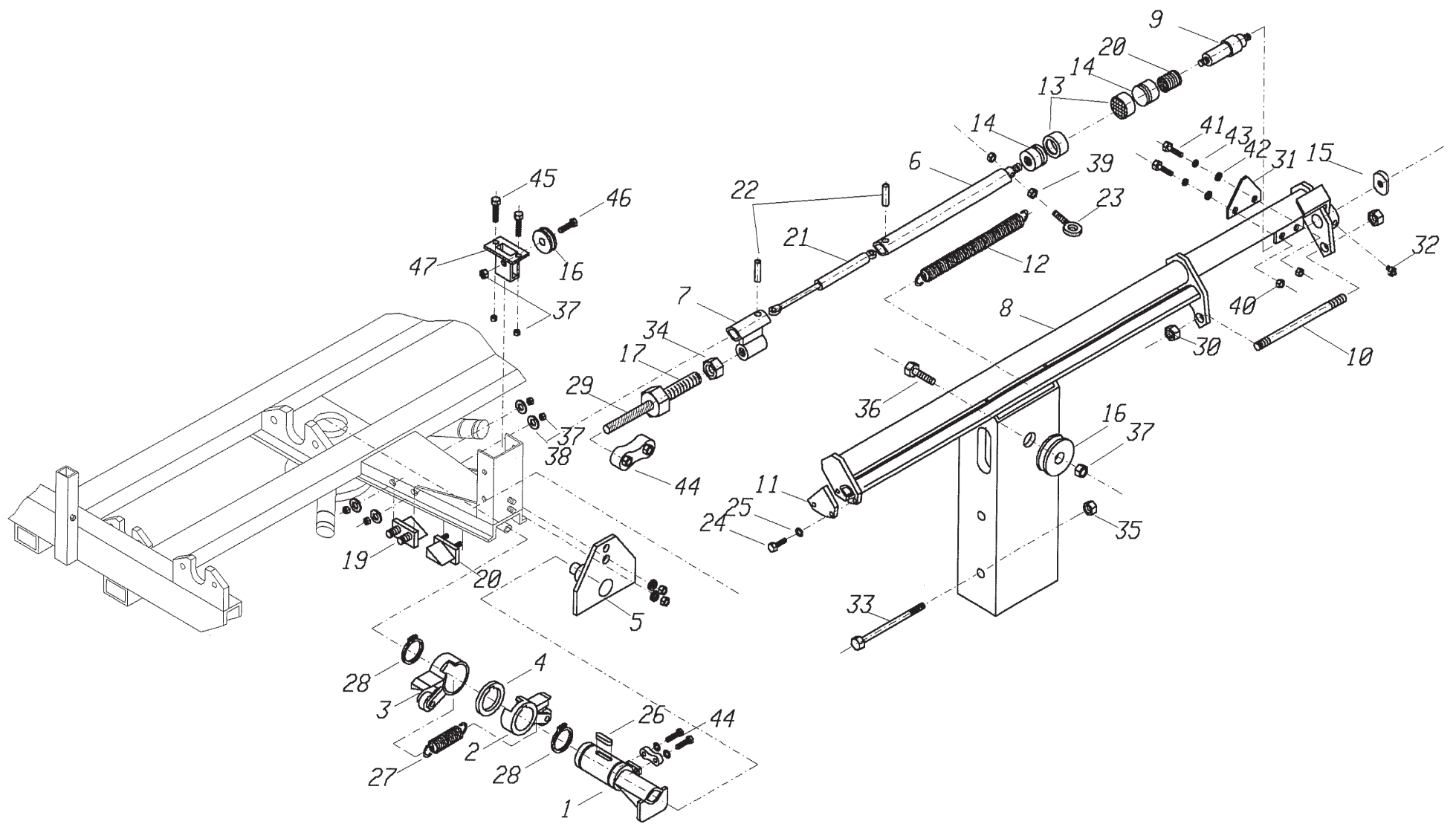
Tablica 4 cd.

Nr na rys.	Nr rysunku lub normy	Nazwa części	Ilość sztuk	Uwagi
22	5281-080-730.00	Trzpień rolki spaw.	1	
23	5281-080-750.10	Wspornik rolek spaw	1	
24	MOSS Plastics	Wkładka do rury SR 1560 - 460791	1	
25	PN-M-82005	Podkładka 25 Fe/Zn8	1	
26	PN-M-82005	Podkładka 8,4 Fe/Zn8	3	
27	PN-M-82005	Podkładka 17 Fe/Zn8	1	
28	PN-M-82005	Podkładka 13 Fe/Zn8	10	
29	PN-M-82008	Podkładka spr. Z 12,2 Fe/Zn8	1	
30	PN-M-82030	Podkładka okrągła 13 Fe/Zn8	3	
31	PN-M-82101	Śruba M12x150-8.8-B-Fe/Zn8	1	
32	PN-M-82101	Śruba M6x50-8.8-B-Fe/Zn8	2	
33	PN-M-82105	Śruba M8x30-8.8-B-Fe-Zn8	1	
34	PN-M-82105	Śruba M12x80-8.8-B-Fe/Zn8	1	
35	PN-M-82144	Nakrętka M12-8-B Fe/Zn8	1	
36	PN-M-82153	Nakrętka M24-8-B	1	
37	PN-M-82175	Nakrętka samozab. M12-8-B Fe/Zn8	6	
38	PN-M-82175	Nakrętka samozab. M8-8-B Fe/Zn8	1	
39	PN-M-82175	Nakrętka samozab. M16-8-B Fe/Zn8	1	
40	PN-M-82175	Nakrętka samozab. M6-8-B Fe/Zn8	2	
41	PN-M-82202	Wkręt H M6x 8-8,8-B Fe/Zn8	4	
42	PN-M-85111	Pierścień osadczy sprężynujący Z 25	2	

## Uniwersalny podajnik folii 500/750

Tablica 4 cd.

Nr na rys.	Nr rysunku lub normy	Nazwa części	Ilość sztuk	Uwagi
43	PN-M-85111	Pierścień osadczy sprężynujący Z 55	2	
44	PN-M-86002	Smarownicza StM6x1	2	
45	PN-M-86100	Łożysko 6203-2RS	4	
46				
47				
48				
49				
50				
51				
52				
53				
54				
55				
56				
57				
58				
59				
60				
61				
62				



TABLICA 5

Chwytaczo - obcinacz folii ze sterowaniem

Tablica 5

Nr na rys.	Nr rysunku lub normy	Nazwa części	Ilość sztuk	Nr Kodu Towarowo-Materiałowego
1.	5557-070-630.00	Zapadka-licznik spaw.	1	
2.	5557-070-700.00	Zapadka I	1	
3.	5557-070-710.00	Zapadka II	1	
4.	5557-070-191.00	Przekładka	1	
5.	5557-070-570.00	Wspornik spaw.	1	
6.	5557-070-540.00	Rura spaw.	1	
7.	5557-070-530.00	Rura spaw.	1	
8.	5557-070-510.00	Rura poręczy spaw.	1	
9.	5557-070-131.00	Sworzeń chwytaka	1	
10.	5557-070-133.00	Pręt	1	
11.	5557-070-196.00	Płyta	1	
12.	5557-000-110.00	Sprężyna naciągowa	1	
13.	5281-080-192.00	Nakładka gumowa	2	
14.	5281-080-191.00	Krażek chwytaka	2	
15.	5281-080-194.00	Krażek oporowy	1	
16.	5270-160-207.00	Krażek	2	
17.	5281-070-101.00	Śruba specjalna	1	
18.	5557-030-550.00	Zapadka	1	
19.	5557-030-560.00	Zapadka	1	
20.	089-000-975-5.130	Sprężyna	1	

Chwytaczo - obcinacz folii ze sterowaniem

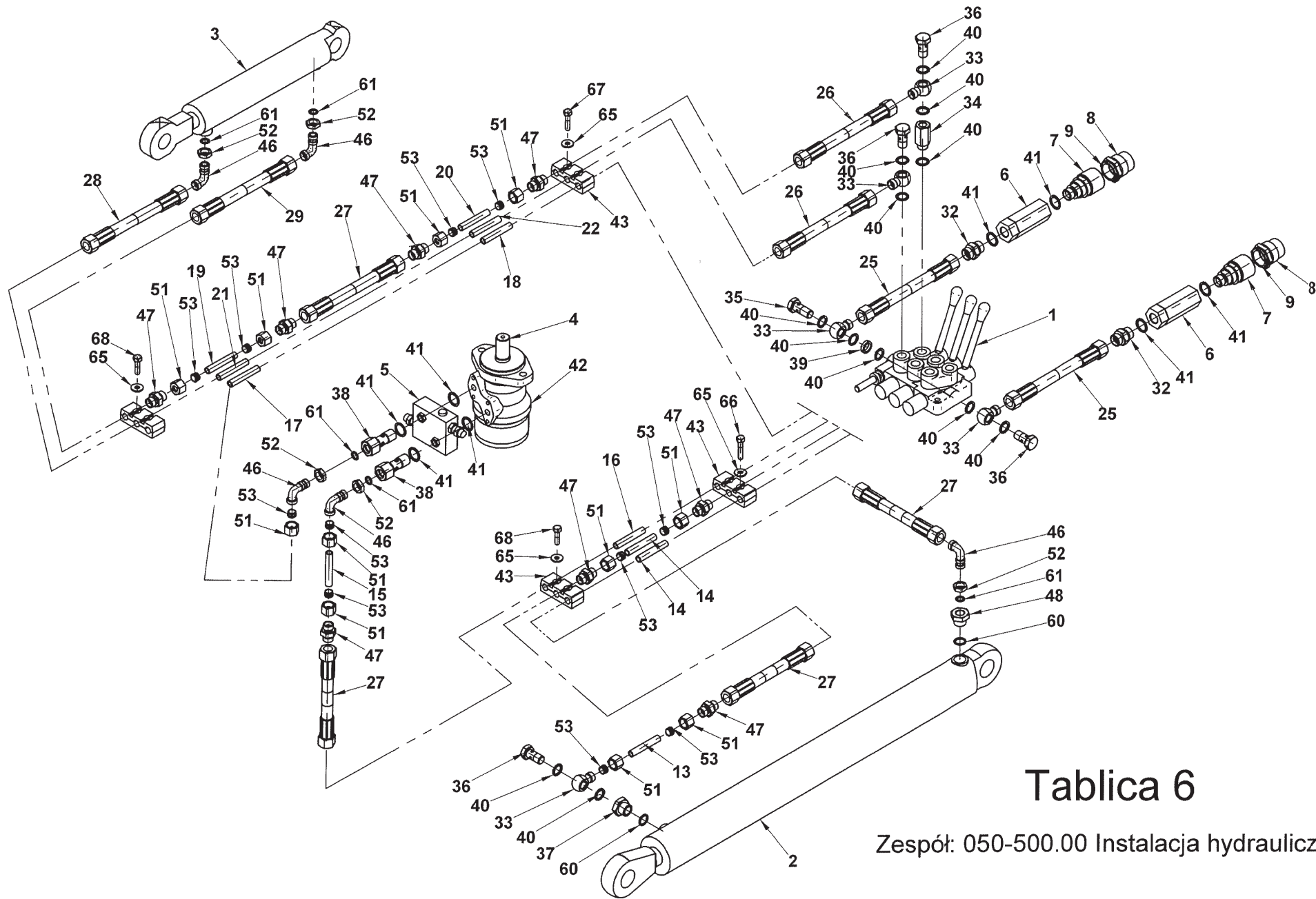
Tablica 5 cd.

Nr na rys.	Nr rysunku lub normy	Nazwa części	Ilość sztuk	Nr Kodu Towarowo-Materiałowego
21.	5270-150-700.00	Sprężyna gazowa	1	
22.	PN-M-85023	Kołek spr.8x22	2	
23.		Śruba z uchem zwij.M8x70	1	
24.	PN-M-82105	Śruba M6x16-B-Fe/Zn8	2	
25.	PN-M-82008	Podkładka Z6,1Fe/Zn8	2	
26.	PN-M-85005	Wpust 8x7x40	1	
27.	089-000-976-4.111	Sprężyna	1	
28.	PN-M-85111	Pierścień osad.spr.Z45	2	
29.	PN-M-80239	Linka Bowden 3,6x1100	1	
30.	PN-M-82175	Nakrętka samoz. M16Fe/Zn8	2	
31.	BN-1952-03	Nożyk S80	1	
32.	PN-M-86002	Smarowniczk StM6	1	
33.	PN-M-82101	Śruba M12x150-8.8-B-Fe/Zn8	2	
34.	PN-M-82144	Nakrętka M10-8-B-Fe/Zn8	1	
35.	PN-M-82175	Nakrętka M12-B-Fe/Zn8	2	
36.	PN-M-82101	Śruba M8x90-8.8-Fe/Zn8	1	
37.	PN-M-82175	Nakrętka samoz. M8-Fe/Zn8	10	
38.	PN-M-82005	Podkładka 8,5Fe/Zn8	8	
39.	PN-M-82144	Nakrętka M8-B-Fe/Zn8	1	
40.	PN-M-82144	Nakrętka M5-B-Fe/Zn8	2	

Chwytno - obcinacz folii ze sterowaniem

Tablica 5 cd.

Nr na rys.	Nr rysunku lub normy	Nazwa części	Ilość sztuk	Nr Kodu Towarowo-Materiałowego
41.	PN-M-82105	Śruba M5x16-8.8-B-Fe/Zn8	2	
42.	PN-M-82005	Podkładka okr. 5,3Fe/Zn8	2	
43.	PN-M-82008	Podkładka spr.Z5,1Fe/Zn8	2	
44.	555.13.232	Zacisk linowy	2	
45.	PN-M-82105	Śruba M8x25 -8.8-Fe/Zn8	2	
46.	PN-M-82101	Śruba M8x55 -8.8-Fe/Zn8	1	
47.	5557-000-540.00	Oprawa krążka spaw.	1	
48.				
49.				
50.				
51.				
52.				
53.				
54.				
55.				
56.				
57.				
58.				
59.				



Tablica 6

Zespół: 050-500.00 Instalacja hydrauliczna



Instalacja hydrauliczna

Tablica 6

Nr na rys.	Nr rysunku lub normy	Nazwa części	Ilość sztuk	Nr Kodu Towarowo-Materiałowego
1.	Kat. Bondioli Pavesi	Rozdzielacz 3-sekc. MD3-GZ 160-A1x2-D1x1	1	
2.	5557-000-120.00	Cylinder hydr. tłokowy CJ2F16-63/36/630 DGz + UE2 63w	1	
3.	Kat. ZEHS LUBAŃ	Cylinder hydr. tłokowy CJ2F16-50/28/200 z + UE2 50w	1	
4.	PILMET lub Danfoss	Silnik hydrauliczny SR200 PILMET lub OMR200 Danfoss	1	
5.	1600-0500510.00	Zawór specjalny ZP-2-00	1	
6.	5270-120-540.00	Filtr hydraulicz. FH160/16.00-40-G ½"	2	
7.	5270-120-550.00	Zawór – wtyczka szybki. ZSR-6-160-13/200-G1/2"	2	
8.		Gniazdo wtyczki ZSR5-160-13/300	2	
9.		Pokrywa ZSR5-160-13/002	2	
10.				
11.				
12.				
13.	5557-050-101.00	Przewód 1a – siłownik ramy wychylnej	1	
14.	5557-050-102.00	Przewód 1b – siłownik ramy wychylnej	2	
15.	5557-050-103.00	Przewód 2a - silnik	1	

Instalacja hydrauliczna

Tablica 6 cd.

Nr na rys.	Nr rysunku lub normy	Nazwa części	Ilość sztuk	Nr Kodu Towarowo-Materiałowego
16.	5557-050-104.00	Przewód 2b - silnik	1	
17.	5557-050-105.00	Przewód 3a - silnik	1	
18.	5557-050-106.00	Przewód 3b - silnik	1	
19.	5557-050-107.00	Przewód 4a - łapa	1	
20.	5557-050-108.00	Przewód 4b - łapa	1	
21.	5557-050-109.00	Przewód 5a - łapa	1	
22.	5557-050-110.00	Przewód 5b - łapa	1	
23.				
24.				
25.	BN-1903-01	Przewód giętki AA-10-1600-10/13	2	
26.	BN-1903-01	Przewód giętki AA-10-2500-10/10	6	
27.	BN-1903-01	Przewód giętki AA-10-500-10/10	6	
28.	BN-1903-01	Przewód giętki AA-10-1000-10/10	1	
29.	BN-1903-01	Przewód giętki AA-10-800-10/10	1	
30.				
31.				
32.	5270-120-111.00	Złączka ½" – M22x1,5	2	
33.	5270-120-108.00	Złączka oczkowa 3/8"- 45	9	
34.	5281-120-201.00	Złączka dystansowa	3	
35.	5270-120-109.00	Śruba złączki 3/8" x 38	1	

## Instalacja hydrauliczna

Tablica 6 cd.

Nr na rys.	Nr rysunku lub normy	Nazwa części	Ilość sztuk	Nr Kodu Towarowo-Materiałowego
36.	5270-120-110.00	Śruba złączki 3/8" x 32	8	
37.	5800-070-110.00	Tuleja różnicowa M22x 3/8"	1	
38.	1600-050-100.01	Złączka specjalna	2	
39.	5270-120-116.00	Tuleja dystansowa	1	
40.	5270-120-118.00	Podkładka 3/8"	22	
41.	5270-120-119.00	Podkładka 1/2"	4	
42.	5557-000-199.00	Opaska siłownika	1	
43.	5276-120-133.00	Zacisk potrójny	8	
44.				
45.				
46.	PN/M-73142	Korpus przyłączki kolankowej 16-10	5	
47.	PN/M-73141	Korpus złączki prostej 16-10	19	
48.	PN/M-73123	Tuleja różnicowa 16-10	1	
49.				
50.				
51.	PN/M-73139	Nakrętka 16-10	22	
52.	PN/M-73109	Przeciwnakrętka M16x1,5	5	
53.	PN/M-73137	Pierścień zacinający 16-10	22	
54.				

## Instalacja hydrauliczna

Tablica 6 cd.

Nr na rys.	Nr rysunku lub normy	Nazwa części	Ilość sztuk	Nr Kodu Towarowo-Materiałowego
55.				
56.				
57.				
58.				
59.				
60.	PN/M-86961	Pierścień uszczelniający 19,3x2,4	2	
61.	PN/M-86961	Pierścień uszczelniający 13,3x2,4	5	
62.				
63.				
64.				
65.	PN/M-82030	Podkładka 8,5	8	
66.	PN/M-82101	Śruba M8x40	2	
67.	PN/M-82101	Śruba M8x35	2	
68.	PN/M-82101	Śruba M8x30	4	
69.				
70.				
71.				
72.				
73.				