



SIPMA S.A.
ul. Budowlana 26
20-469 Lublin, Polska
tel. (+48) 81 74 45 071
www.sipma.pl

***OWIJARKA ZE STAWIACZEM BEL
SIPMA OS 7531 MAJA***



KATALOG CZĘŚCI

Wydanie III - 2013

Sposób posługiwania się katalogiem

Katalog zawiera tablice rysunkowe i tekstowe podzespołów z wyszczególnieniem części montażowych.

Katalogiem należy posługiwać się w następujący sposób:

1. Sprawdzić informacje podane na karcie wyposażenia w Instrukcji Obsługi – ułatwią one określenie rozmiarów niektórych części;
2. Ustalić, w jakim zespole znajduje się potrzebna część;
3. Znaleźć odpowiedni rysunek zespołu, a na nim odpowiednią część;
4. Kierując się numerem części na rysunku należy odszukać w tabeli odpowiedni numer rysunku lub normy, nazwę części i ilość sztuk.

Sposób zamawiania części zamiennych

Części zamienne można nabywać:

1. W sklepie internetowym SIPMA S.A. (<http://sklep.sipma.pl>) – zaletą jest dokładna lokalizacja części, dostęp do sklepu o każdej porze oraz najkrótszy czas dostawy;
2. Bezpośrednio u producenta;
3. Bezpośrednio u dostawcy maszyn.

Przy zamawianiu części zamiennych należy każdorazowo podać:

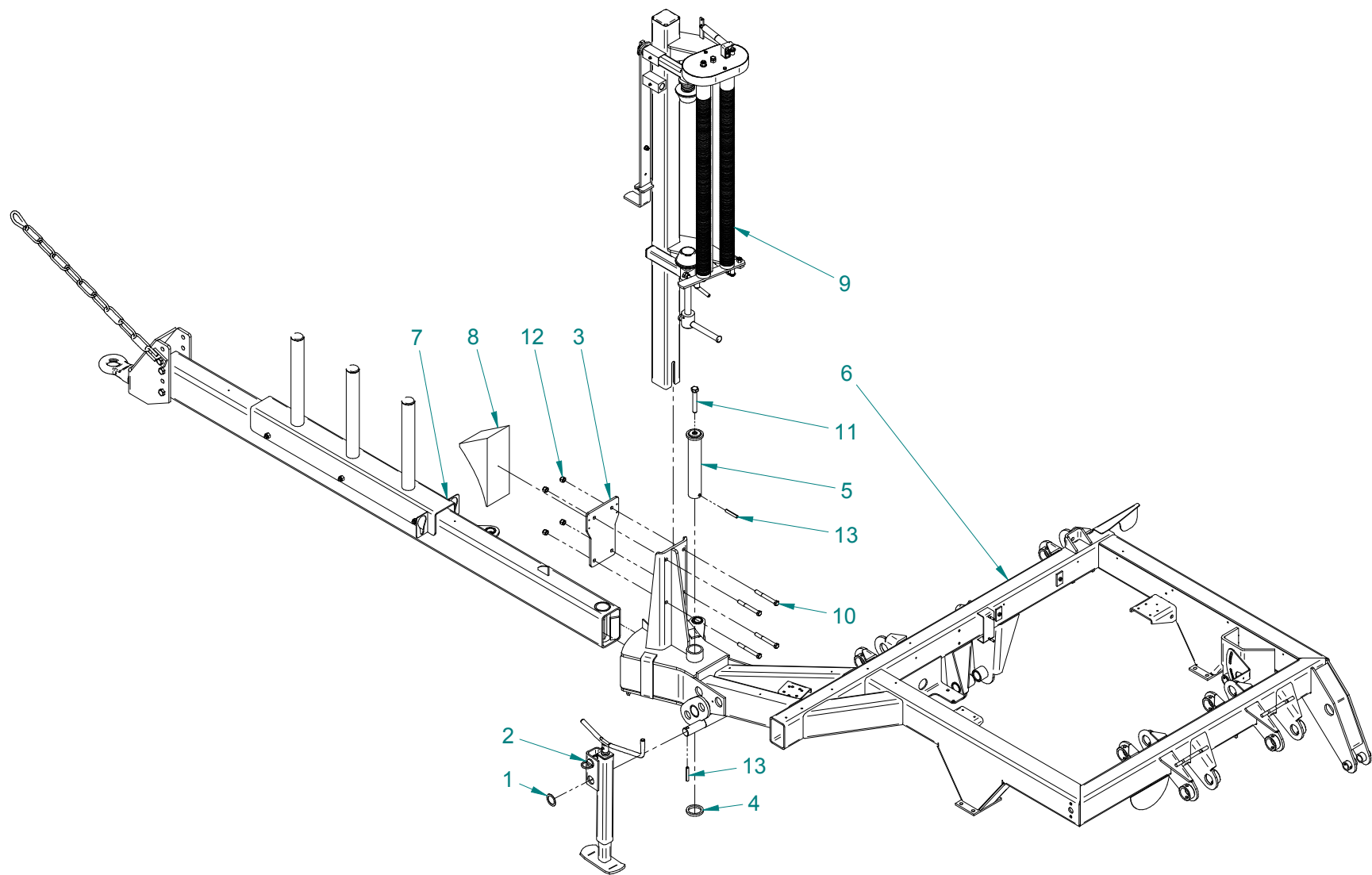
- Dokładny adres zamawiającego;
- Numer identyfikacyjny maszyny;
- Dokładny numer rysunkowy części zamiennej wraz z nazwą i ilością potrzebnych sztuk.

Tylko oryginalne części zamienne zapewniają pewność dopasowania elementów oraz długie, bezawaryjne użytkowanie.

Spis tablic

Tablica 1	3601-000-000.00 Owijarka bel kpl. (Dyszel, podajnik folii, rama spaw.).....	5
Tablica 2	3601-000-000.00 Owijarka bel kpl. (Rama obrotowa, stawiacz kpl.)	7
Tablica 3	3601-000-000.00 Owijarka bel kpl. (Łapa załadownicza, oś kpl.)	9
Tablica 4	3601-000-000.00 Owijarka bel kpl. (Wsporniki świateł).....	11
Tablica 5	5585-080-500.00 Podajnik folii uniwersalny	13
Tablica 6	5281-080-740.01 Zespół podający kpl.	16
Tablica 7	3601-090-500.00 Dyszel kpl.	18
Tablica 8	3600-090-530.00 Zaczep kpl.	20
Tablica 9	3600-090-550.00 Zasobnik kpl.....	20
Tablica 10	3601-030-600.00 Rama obrotowa z ramą wychylną.....	22
Tablica 11	3600-030-500.11 Rama obrotowa kpl.	24
Tablica 12	3600-030-570.10 Stożek oporowy	27
Tablica 13	3600-030-680.00 Napinacz.....	27
Tablica 14	3601-040-500.00 Stawiacz kpl.	29
Tablica 15	3601-050-500.00 Łapa kpl.....	31
Tablica 16	3-0345-201-500.01 Noga kpl.	33
Tablica 17	3601-060-500.00 Oś kpl. 1850	33
Tablica 18	3600-071-550.00 Instalacja elektryczna kpl.....	35
Tablica 19	3601-073-500.01 Instalacja hydrauliczna kpl. - siłownik otwierania łapy	37
Tablica 20	3601-073-500.01 Instalacja hydrauliczna kpl. - siłownik unoszenia łapy	39
Tablica 21	3601-073-500.01 Instalacja hydrauliczna kpl. - siłownik dyszla	41
Tablica 22	3601-073-500.01 Instalacja hydrauliczna kpl. - siłownik stawiacza.....	43
Tablica 23	3601-073-500.01 Instalacja hydrauliczna kpl. - siłownik pochylania stołu.....	45
Tablica 24	3601-073-500.01 Instalacja hydrauliczna kpl. - siłownik obcinacza	47
Tablica 25	3600-072-500.00 Malatura	50

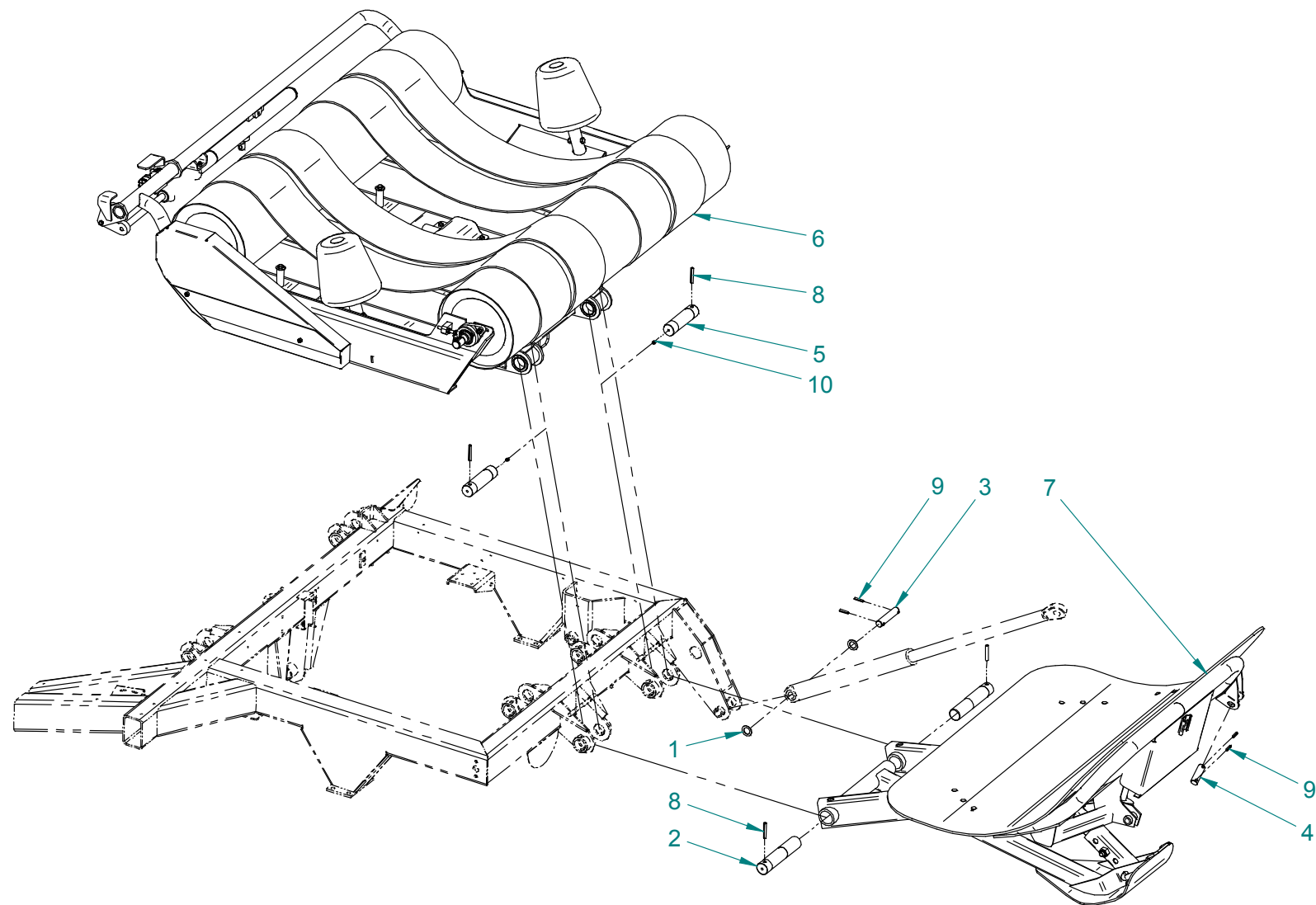
Tablica 1 3601-000-000.00 Owijarka bel kpl. (Dyszel, podajnik folii, rama spaw.)



3601-000-000.00 Owijarka bel kpl. (Dyszel, podajnik folii, rama spaw.)**Tablica 1**

Nr na rys.	Nr rysunku lub normy	Nazwa części	Ilość	Uwagi
1	089-000710-0.534	Podkładka	1	
2	3-0345-201-500.01	Noga kpl. montaż oraz pokrętko	1	Tablica 16
3	3600-000-110.11	Płyta	1	
4	3600-000-117.00	Podkładka	1	
5	3600-000-510.10	Oś dyszla	1	
6	3601-010-510.00	Rama dolna spaw.	1	
7	3601-090-500.00	Dyszel kpl.	1	Tablica 7
8	36ST	Klin samochodowy	1	
9	5585-080-500.00	Podajnik folii uniwersalny	1	Tablica 5
10	PN-M-82101	Śruba M12x110-8.8-B-Fe/Zn8	4	
11	PN-M-82105	Śruba M16x 45-8,8-B Fe-Zn8	1	
12	PN-M-82175	Nakrętka samozab. M12-8-B R3J	4	
13	PN-M-85023	Kolek sprężysty 10x60	2	

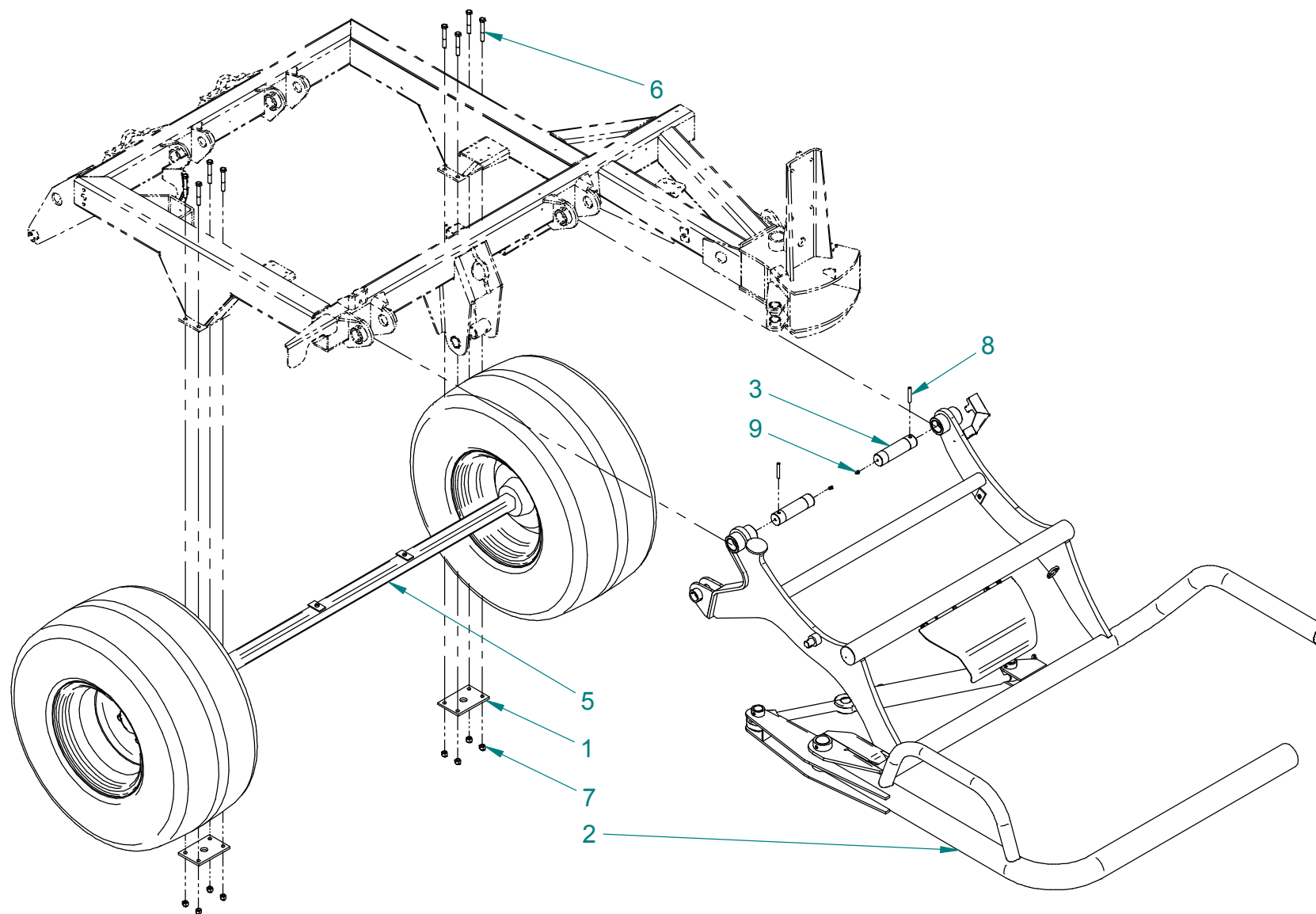
Tablica 2 3601-000-000.00 Owijarka bel kpl. (Rama obrotowa, stawiacz kpl.)



3601-000-000.00 Owijarka bel kpl. (Rama obrotowa, stawiacz kpl.)**Tablica 2**

Nr na rys.	Nr rysunku lub normy	Nazwa części	Ilość	Uwagi
1	089-000709-1.251	Podkładka	2	
2	3600-000-109.00	Sworzeń	2	
3	3600-000-115.00	Sworzeń	1	
4	3600-000-116.00	Sworzeń krótki	1	
5	3601-000-103.00	Sworzeń	2	
6	3601-030-600.00	Rama obrotowa z ramą wychylną	1	Tablica 10
7	3601-040-500.00	Stawiacz kpl.	1	Tablica 14
8	PN-M-85023	Kołek sprężysty 10x60	6	
9	PN-M-85023	Kołek sprężysty 8x35	4	
10	PN-M-86002	Smarownicza StM8x1	4	

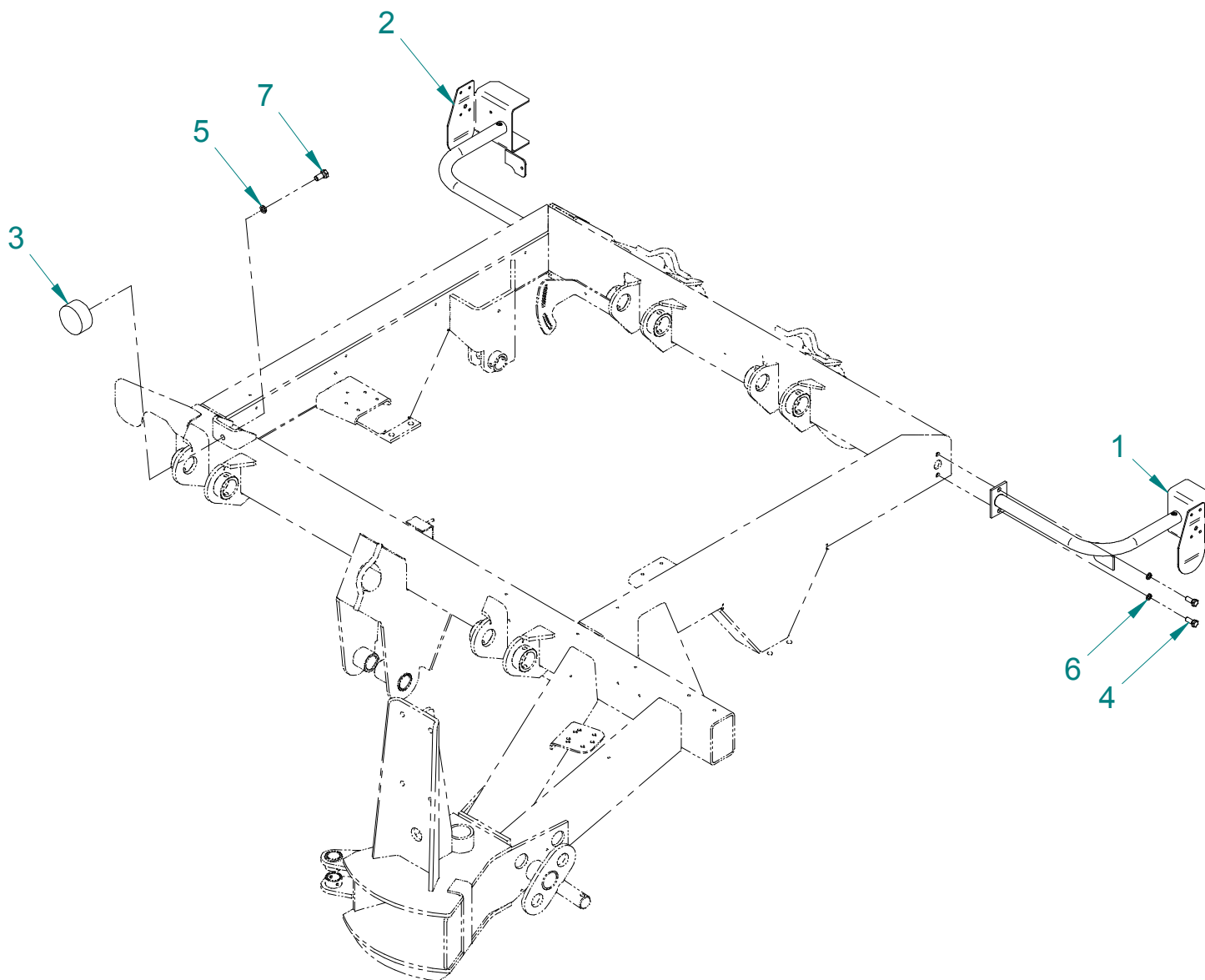
Tablica 3 3601-000-000.00 Owijarka bel kpl. (Łapa załadownicza, oś kpl.)



3601-000-000.00 Owijarka bel kpl. (Łapa załadownicza, oś kpl.)**Tablica 3**

Nr na rys.	Nr rysunku lub normy	Nazwa części	Ilość	Uwagi
1	3600-000-108.10	Płytki osi	2	
2	3601-050-500.00	Łapa kpl.	1	Tablica 15
3	3601-000-103.00	Sworzeń	2	
4	3601-010-510.00	Rama dolna spaw	1	
5	3601-060-500.00	Oś kpl. 1850	1	Tablica 17
6	PN-M-82101	Śruba M12x80-8.8-B-Fe/Zn8	4	
7	PN-M-82175	Nakrętka samozab. M12-8-B R3J	8	
8	PN-M-85023	Kołek sprężysty 10x60	3	
9	PN-M-86002	Smarowniczką StM8x1	2	

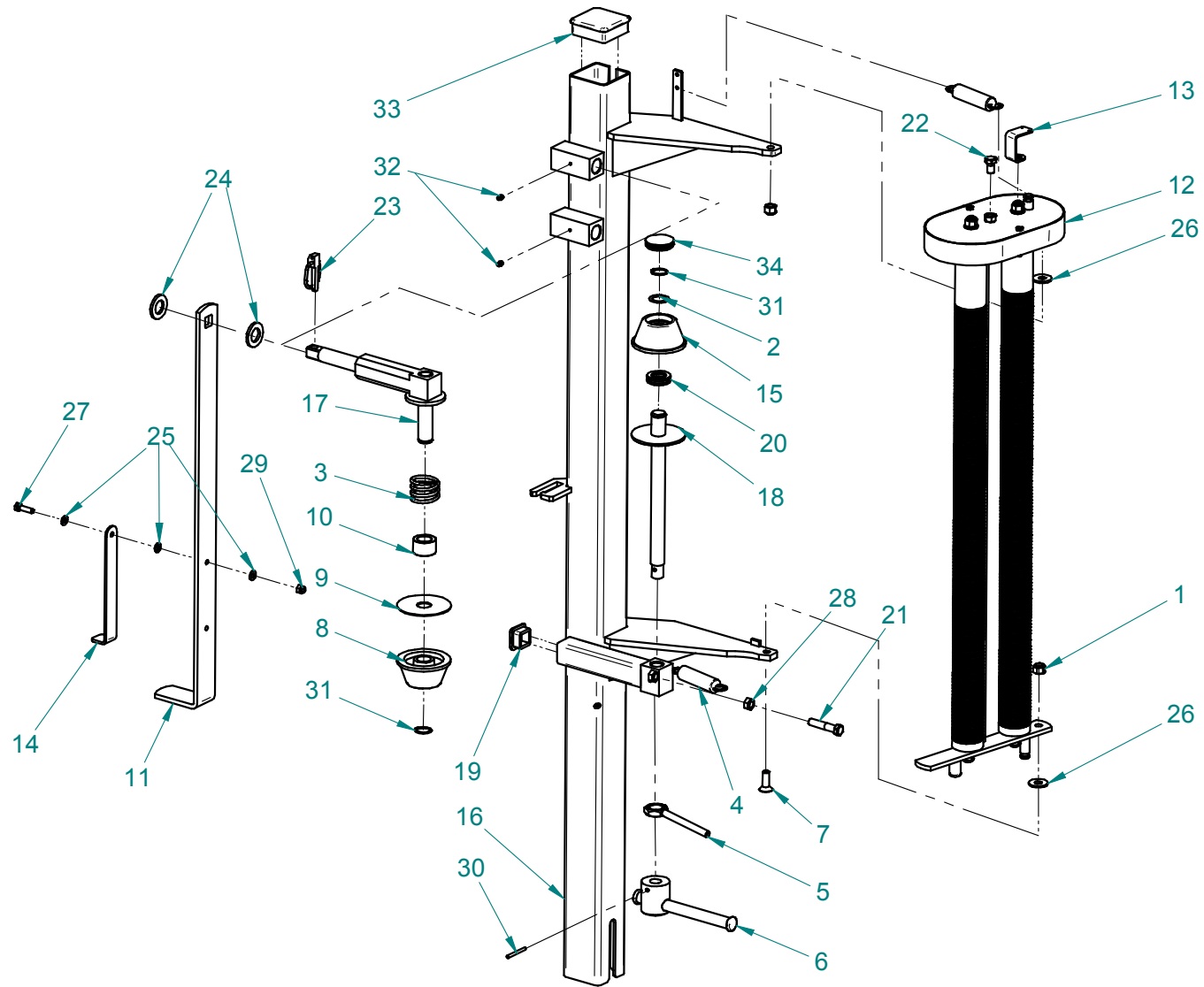
Tablica 4 3601-000-000.00 Owijarka bel kpl. (Wsporniki świateł)



3601-000-000.00 Owijarka bel kpl. (Wsporniki świateł)**Tablica 4**

Nr na rys.	Nr rysunku lub normy	Nazwa części	Ilość	Uwagi
1	3600-010-520.01	Wspornik światła tylny	1	
2	3600-010-530.01	Wspornik światła II	1	
3	6306052	Wibroizolator	1	
4	PN-EN ISO 4017	Śruba M10x25-8.8-B-Fe/Zn8	2	
5	PN-M-82008	Podkładka spr. Z 12,2 Fe/Zn8	1	
6	PN-M-82008	Podkładka spr. Z 10,2 Fe/Zn8	2	
7	PN-M-82105	Śruba M12x 25-8,8-B Fe-Zn8	1	

Tablica 5 5585-080-500.00 Podajnik folii uniwersalny



5585-080-500.00 Podajnik folii uniwersalny

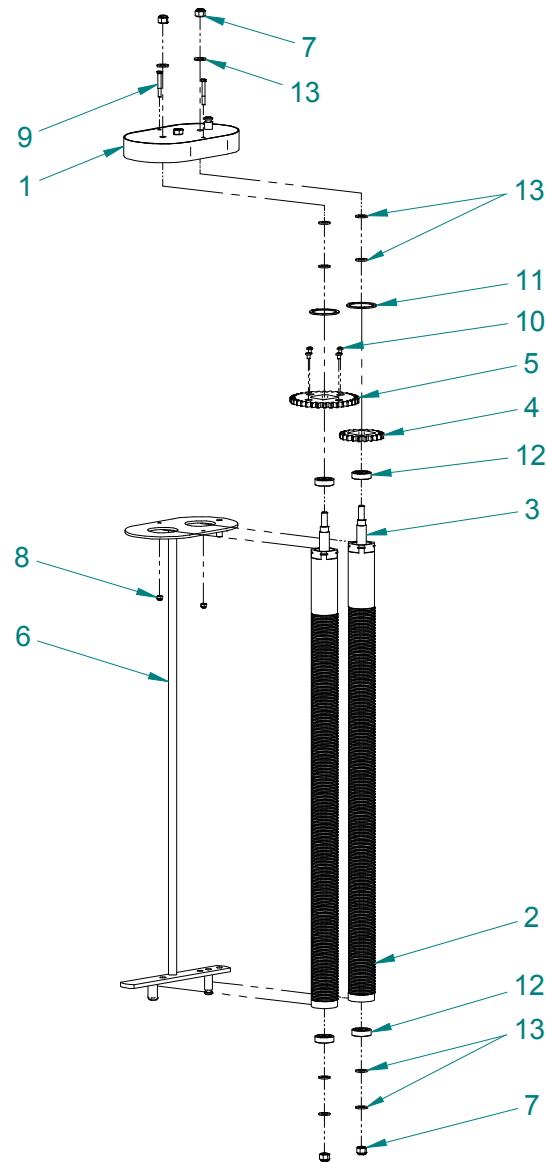
Tablica 5

Nr na rys.	Nr rysunku lub normy	Nazwa części	Ilość	Uwagi
1	0653-156-015ZN	Nakrętka samozab. M12-8-B R3J	2	
2	089-000712-0.213	Podkładka 25x35x1	1	
3	1600-040-105.10	Sprężyna	1	
4	1600-040-130.00	Sprężyna podajnika	2	
5	3600-080-740.00	Nakrętka specjalna	1	
6	3600-080-770.10	Pokrętło	1	
7	5224-088-126.00	Śruba	1	
8	5281-080-312.00	Rolka	1	
9	5281-080-313.00	Podkładka ślizgowa	1	
10	5281-080-315.00	Tulejka	1	
11	5281-080-401.10	Dźwignia	1	
12	5281-080-740.01	Zespół podający kpl.	1	Tablica 6
13	5585-080-100.00	Mocowanie czujnika folii	1	
14	5585-080-218.00	Płytki zapadki	1	
15	5585-080-312.00	Rolka	1	
16	5585-080-510.00	Rama podajnika spaw.	1	
17	5585-080-530.00	Piasta górna spaw.	1	
18	5585-080-560.00	Trzpień dolny	1	
19	1362-690-029	Zaślepka kwadratowa 40x40x4 (biała)	1	
20	PN-86/M-86260	Łożysko kulkowe wzdłużne 51105	1	
21	PN-EN ISO 4014	Śruba M12 x 60 - 8.8 - R3J	1	
22	PN-EN ISO 8676	Śruba M12x1 x 20 - 8,8 - R3J	1	

5585-080-500.00 Podajnik folii uniwersalny**Tablica 5**

Nr na rys.	Nr rysunku lub normy	Nazwa części	Ilość	Uwagi
23	PN-ISO 7072	Przetyczka 12x45 - R3J	1	
24	PN-M-82005	Podkładka 25 Fe/Zn8	2	
25	PN-M-82005	Podkładka 8,4 Fe/Zn8	3	
26	PN-M-82030	Podkładka okrągła 13 Fe/Zn8	2	
27	PN-M-82105	Śruba M8x30-8.8-B-Fe-Zn8	1	
28	PN-M-82144	Nakrętka M12-8-B Fe/Zn8	1	
29	PN-M-82175	Nakrętka samozab. M8-8-B Fe/Zn8	1	
30	PN-M-85023	Kołek sprężysty 5x50	1	
31	PN-M-85111	Pierścień osadczy Z 25	2	
32	PN-M-86002	Smarowniczką StM6x1	3	
33	SR 1540 - 111263	Wkładka kwadratowa	1	
34	SR 1560 - 460791	Wkładka do rury	1	

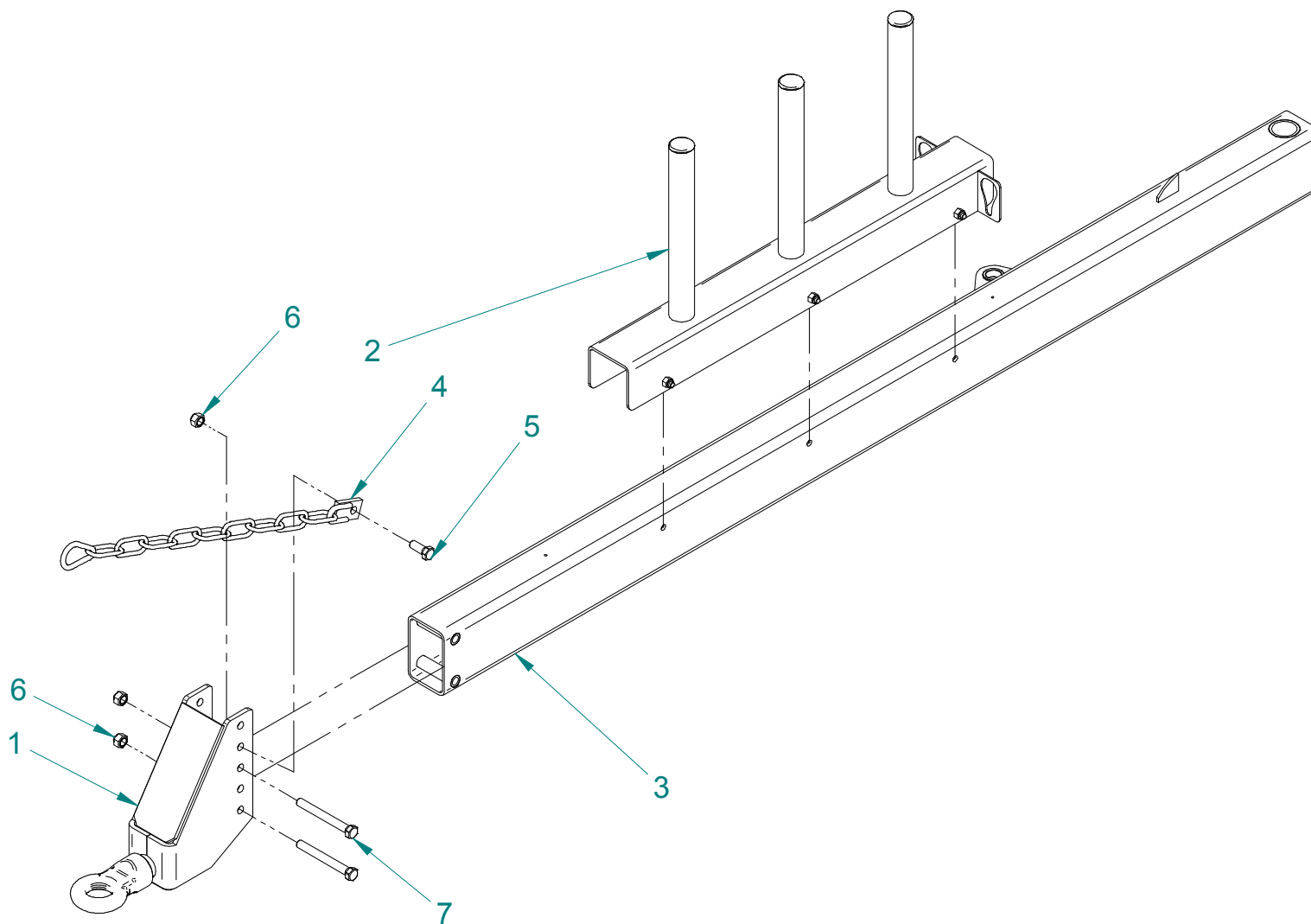
Tablica 6 5281-080-740.01 Zespół podający kpl.



5281-080-740.01 Zespół podający kpl.**Tablica 6**

Nr na rys.	Nr rysunku lub normy	Nazwa części	Ilość	Uwagi
1	1600-040-660.00	Pokrywa spaw.	1	
2	3600-080-180.00	Rolka aluminiowa walcowana	2	
3	5281-080-343.00	Walek	2	
4	5281-080-344.00	Koło zębate walc z21	1	
5	5281-080-345.00	Koło zębate walc z34	1	
6	5281-080-750.10	Wspornik rolek spaw	1	
7	PN-EN ISO 7040	Nakrętka samozab. M12 - 8 - A3L	4	
8	PN-EN ISO 7040	Nakrętka samozab. M6 - 8 - A3L	2	
9	PN-M-82101	Śruba M6x50-8.8-B-Fe/Zn8	2	
10	PN-M-82202	Wkręt H M6x 8-8,8-B Fe/Zn8	4	
11	PN-M-85111	Pierścień osadczy sprężynujący Z 55	2	
12	PN-M-86100	Łożysko 6203-2RS	4	
13	PN-M/82005	Podkładka 13 R3J	10	

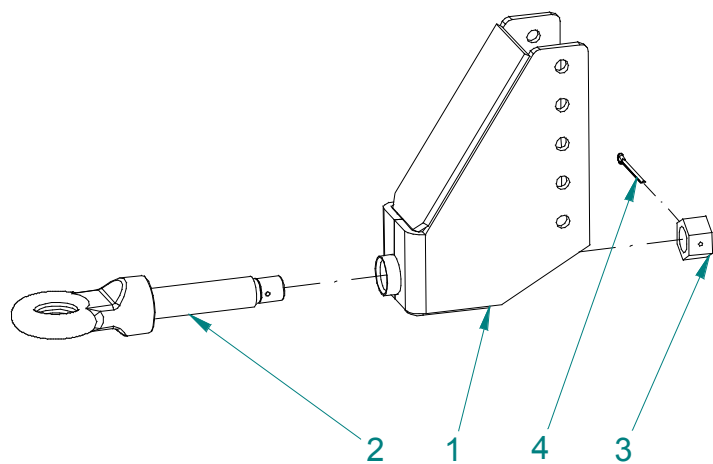
Tablica 7 3601-090-500.00 Dyszel kpl.



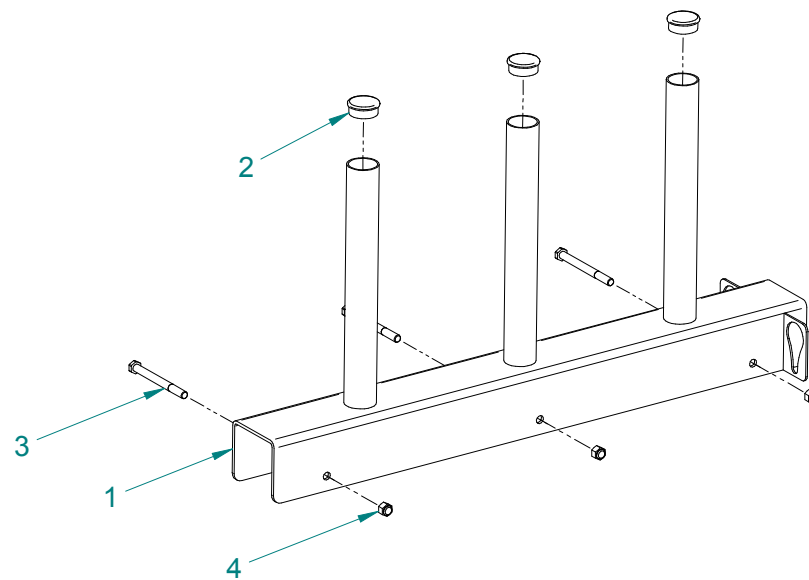
3601-090-500.00 Dyszel kpl.**Tablica 7**

Nr na rys.	Nr rysunku lub normy	Nazwa części	Ilość	Uwagi
1	3600-090-530.00	Zaczepek kpl.	1	Tablica 8
2	3600-090-550.00	Zasobnik kpl.	1	Tablica 9
3	3601-090-510.00	Dyszel spaw.	1	
4	5276-010-580.00	Łańcuch kpl.	1	
5	PN-EN ISO 4017	Śruba M16 x 40 - 8.8 - A3L	1	
6	PN-EN ISO 7040	Nakrętka samozab. M16-8-B R3J	3	
7	PN-M-82105	Śruba M16x140-8.8-B	2	

Tablica 8 3600-090-530.00 Zaczep kpl.



Tablica 9 3600-090-550.00 Zasobnik kpl.



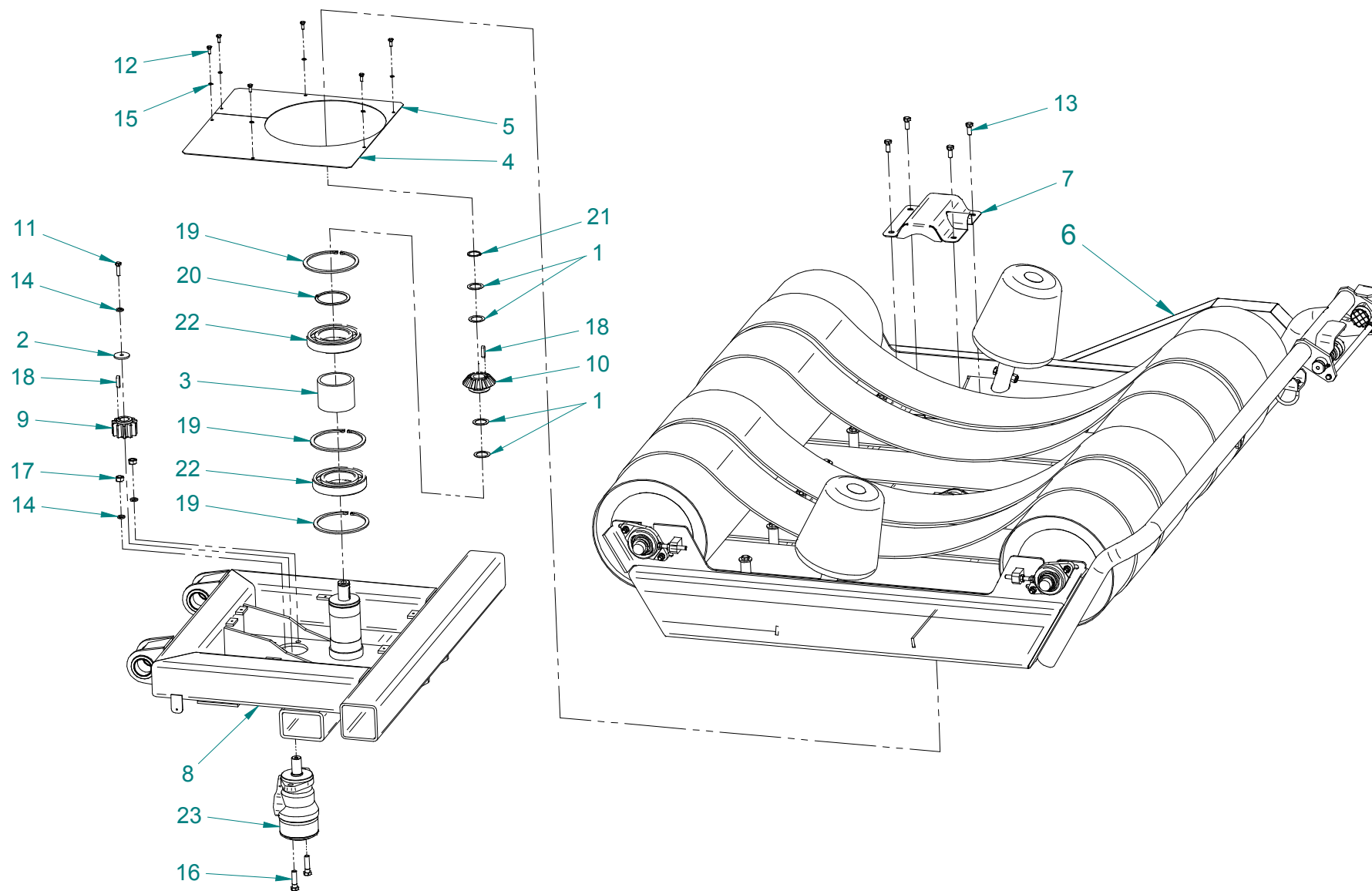
3600-090-530.00 Zaczep kpl.**Tablica 8**

Nr na rys.	Nr rysunku lub normy	Nazwa części	Ilość	Uwagi
1	3600-090-520.00	Zaczep spaw.	1	
2	5270-010-150.00	Zaczep oczkowy	1	
3	5270-010-157.00	Nakrętka spec.	1	
4	PN-M-82001	Zawlecзка S-Zn 5x71	1	

3600-090-550.00 Zasobnik kpl.**Tablica 9**

Nr na rys.	Nr rysunku lub normy	Nazwa części	Ilość	Uwagi
1	3600-090-550.00	Zasobnik spaw.	1	
2	SR 1530 - 111048	Zaślepka do rury	3	
3	PN-M-82101	Śruba M12x130-8.8-B-Fe/Zn8	3	
4	PN-M-82175	Nakrętka samozab. M12-8-B Fe/Zn8	3	

Tablica 10 3601-030-600.00 Rama obrotowa z ramą wychylną

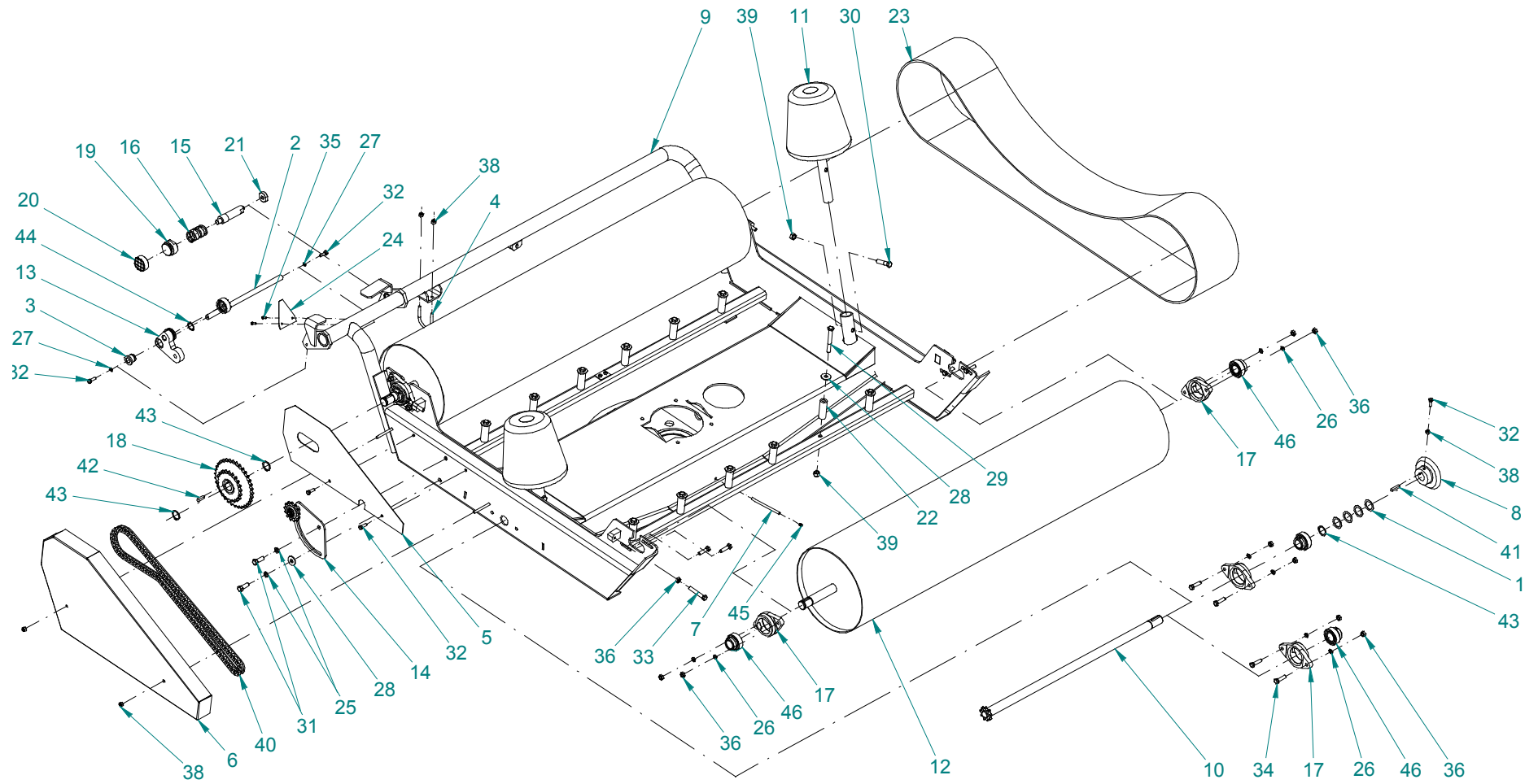


3601-030-600.00 Rama obrotowa z ramą wychylną

Tablica 10

Nr na rys.	Nr rysunku lub normy	Nazwa części	Ilość	Uwagi
1	089-000712-0.273	Podkładka	4	
2	1600-020-123.00	Podkładka 9x40x4	1	
3	3600-030-120.10	Tuleja dystansowa	1	
4	3600-030-199.00	Osłona	1	
5	3600-030-200.00	Osłona	1	
6	3600-030-500.11	Rama obrotowa kpl.	1	Tablica 11
7	3600-030-670.00	Osłona	1	
8	3601-020-800.00	Rama wychylna kpl	1	
9	5281-040-101.00	Koło zębate z=11	1	
10	5281-040-414.00	Kolo stożkowe z=17	1	
11	PN-EN ISO 4017	Śruba M 8 x 30 - 8,8 - A3L	1	
12	PN-EN ISO 4017	Śruba M 6 x 16 - 8,8 - R3J	6	
13	PN-EN ISO 4017	Śruba M10 x 25 - 8.8 - A3L	4	
14	PN-M-82008	Podkładka spr. Z 12,2 A3L	3	
15	PN-M-82008	Podkładka spr. Z 6.1 A3L	6	
16	PN-M-82101	Śruba M12x 45-8,8-B A3L	2	
17	PN-M-82144	Nakrętka M12-8-B Fe/Zn8	2	
18	PN-M-85005	Wpust pryzmatyczny A8x7x30	2	
19	PN-M-85111	Pierścień osadczy sprężynujący W 140	3	
20	PN-M-85111	Pierścień osadczy sprężynujący Z 90	1	
21	PN-M-85111	Pierścień osadczy sprężynujący Z 30	1	
22	PN-M-86100	Łożysko 6216 RS	2	
23	SR 200- OMR 200	Silnik hydraul.	1	

Tablica 11 3600-030-500.11 Rama obrotowa kpl.



3600-030-500.11 Rama obrotowa kpl.**Tablica 11**

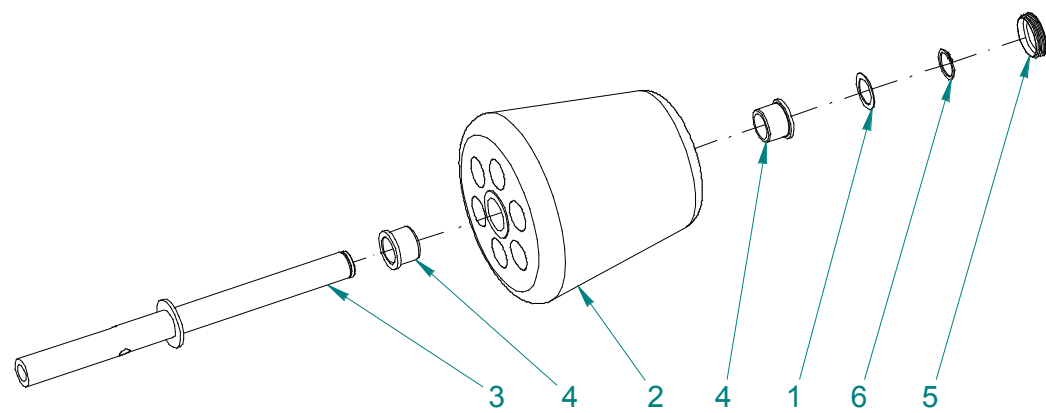
Nr na rys.	Nr rysunku lub normy	Nazwa części	Ilość	Uwagi
1	089-000712-0.273	Podkładka	4	
2	3600-030-171.00	Pręt	1	
3	3600-030-174.00	Tulejka	1	
4	3600-030-177.00	Uchwyt	1	
5	3600-030-192.00	Blacha	1	
6	3600-030-193.00	Blacha	1	
7	3600-030-197.00	Rurka	1	
8	3600-030-204.00	Koło stożkowe	1	
9	3600-030-510.20	Rama obrotowa spaw.	1	
10	3600-030-540.20	Walek napędowy	1	
11	3600-030-570.10	Stożek oporowy	2	Tablica 12
12	3600-030-590.10	Walec spaw.	2	
13	3600-030-660.10	Krażek dociskowy	1	
14	3600-030-680.00	Napinacz	1	Tablica 13
15	3600-070-101.10	Sworzeń	1	
16	3600-070-121.00	Sprężyna	1	
17	5261-010-001.00	Oprawa łożyska O-206	6	
18	5281-040-580.20	Koło łańcuchowe z=21/35 5/8"	1	
19	5281-080-191.00	Krażek chwytaka	1	
20	5281-080-192.00	Nakładka gumowa	2	
21	5281-080-194.00	Krażek oporowy	1	
22	5584-030-203.00	Tuleja	12	
23	5584-030-210.02	Pas	4	

3600-030-500.11 Rama obrotowa kpl.

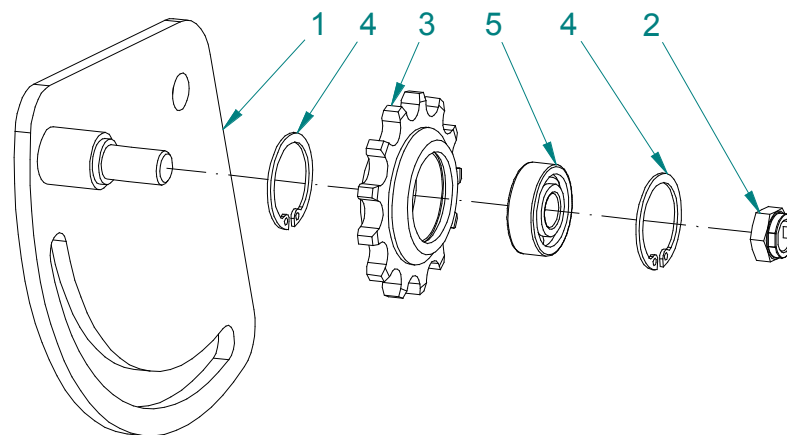
Tablica 11

Nr na rys.	Nr rysunku lub normy	Nazwa części	Ilość	Uwagi
24	G 80	Nożyk	1	
25	PN-M-82008	Podkładka spr. Z 12,2 Fe/Zn8	2	
26	PN-M-82008	Podkładka spr. Z 10,2 Fe/Zn8	12	
27	PN-M-82008	Podkładka spr. Z 8,2 Fe/Zn8	2	
28	PN-M-82030	Podkładka okrągła 13 Fe/Zn8	13	
29	PN-M-82101	Śruba M12x90-8.8-B-Fe/Zn8	12	
30	PN-M-82101	Śruba M12x55-8.8-B-Fe/Zn8	2	
31	PN-M-82101	Śruba M12x 35-8,8-B-Fe-Zn8	2	
32	PN-M-82105	Śruba M 8x 25-8,8-B Fe-Zn8	5	
33	PN-M-82105	Śruba M10x45-8.8-B-Fe/Zn8	4	
34	PN-M-82105	Śruba M10x 40-8,8-B Fe-Zn8	12	
35	PN-M-82105	Śruba M5x16-8.8-B-Fe/Zn8	2	
36	PN-M-82144	Nakrętka M10-8-B-Fe/Zn8	16	
37	PN-M-82144	Nakrętka M5-8-B-Fe/Zn8	2	
38	PN-M-82175	Nakrętka samozab. M8-8-B Fe/Zn8	5	
39	PN-M-82175	Nakrętka samozab. M12-8-B Fe/Zn8	14	
40	PN-M-84168	Łańcuch 10B-90 PZ-wzm	1	
41	PN-M-85005	Wpust pryzmatyczny A8x7x40	1	
42	PN-M-85005	Wpust pryzmatyczny A8x7x30	1	
43	PN-M-85111	Pierścień osadczy sprężynujący Z 30	3	
44	PN-M-85111	Pierścień osadczy sprężynujący Z 25	1	
45	PN-M-86002	Smarowniczka StM6x1	2	
46	PN-M-86120	Łożysko samonast. D 206	6	

Tablica 12 3600-030-570.10 Stożek oporowy



Tablica 13 3600-030-680.00 Napinacz



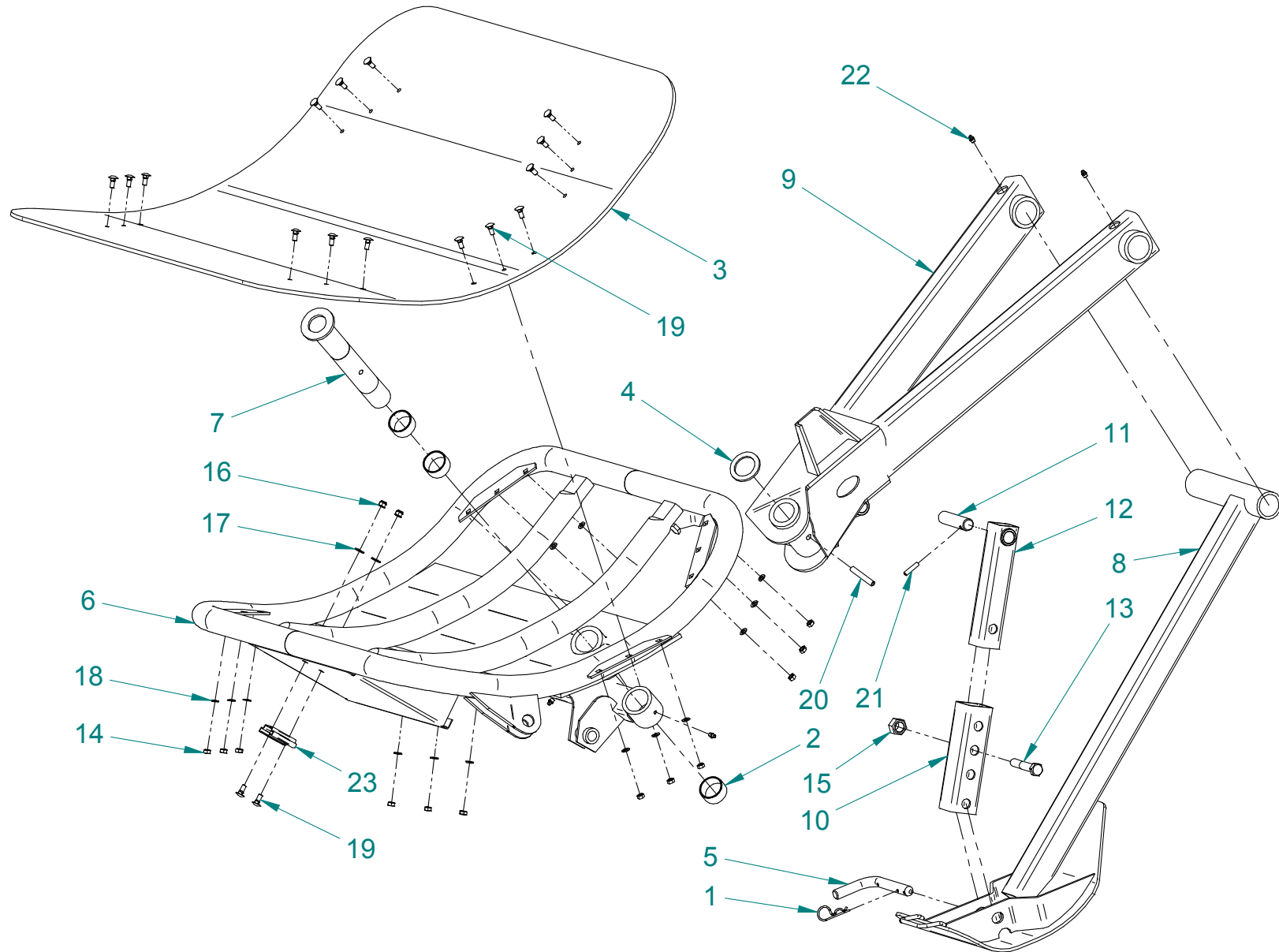
3600-030-570.10 Stożek oporowy**Tablica 12**

Nr na rys.	Nr rysunku lub normy	Nazwa części	Ilość	Uwagi
1	089-000712-0.273	Podkładka	1	
2	3600-030-135.10	Stożek oporowy	1	
3	3600-030-580.10	Wspornik koła	1	
4	5223-130-203.00	Tuleja	2	
5	SR 1560 - 460791	Wkładka do rury	1	
6	PN-M-85111	Pierścień osadczy sprężynujący Z 30	1	

3600-030-680.00 Napinacz**Tablica 13**

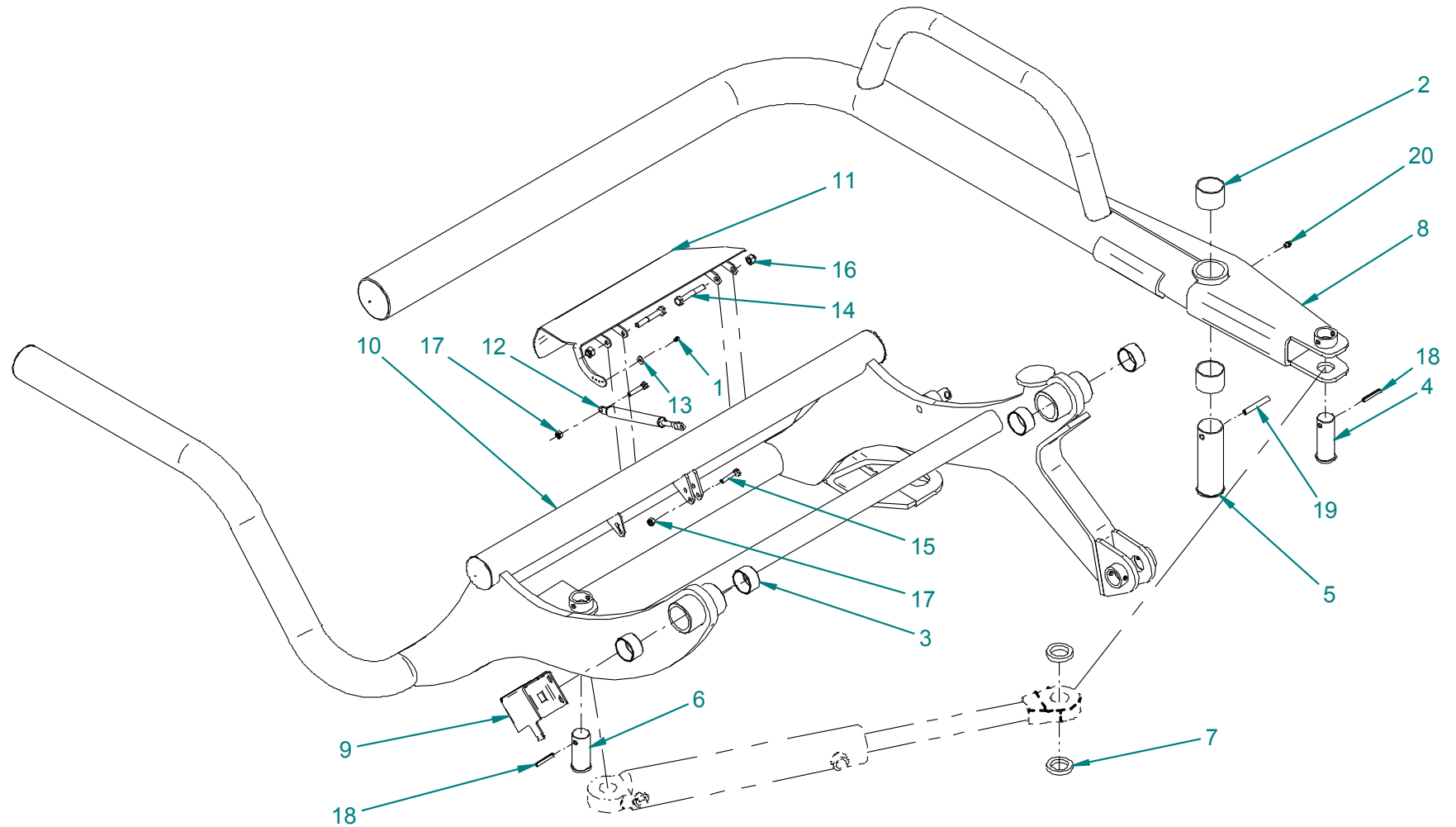
Nr na rys.	Nr rysunku lub normy	Nazwa części	Ilość	Uwagi
1	3600-030-690.00	Napinacz spaw.	1	
2	5270-100-141.00	Nakrętka belki sterującej	1	
3	E-2010-130-012.01	Krażek zębaty prowadz.	1	
4	PN-M-85111	Pierścień osadczy spręż. W 32	2	
5	PN-M-86100	Łożysko 6201-2RS	1	

Tablica 14 3601-040-500.00 Stawiacz kpl.



3601-040-500.00 Stawiacz kpl.			Tablica 14	
Nr na rys.	Nr rysunku lub normy	Nazwa części	Ilość	Uwagi
1	089-000992-0.091	Zawlecзка	1	
2	3600-000-100.00	Łożysko ślizgowe	3	
3	3600-040-122.20	Guma	1	
4	3600-040-153.00	Pierścień ślizgowy	1	
5	3600-040-162.00	Sworzeń ustalający	1	
6	3600-040-510.11	Łapa stawiacza	1	
7	3600-040-530.00	Sworzeń spw.	1	
8	3600-040-570.00	Płoza	1	
9	3601-040-520.00	Ramka stawiacza	1	
10	5585-040-102.00	Kształtownik zewnętrzny	1	
11	5585-040-105.00	Sworzeń	1	
12	5585-040-530.00	Kształtownik spaw.	1	
13	PN-EN ISO 4014	Śruba M16 x 90 - 8.8 R3J	1	
14	PN-EN ISO 4032	Nakrętka M 8 - 8 - R3J	15	
15	PN-EN ISO 7040	Nakrętka samozab. M20 - 8 - A3L	1	
16	PN-EN ISO 7040	Nakrętka samozab. M8 - 8 - R3J	2	
17	PN-EN ISO 7091	Podkładka 10 - R3J	2	
18	PN-EN ISO 7091	Podkładka 8 - R3J	15	
19	PN-M-82406	Śruba M8x20-8.8-B-R3J	17	
20	PN-M-85023	Kołek sprężysty 10x65	1	
21	PN-M-85023	Kołek sprężysty 8x35	1	
22	PN-M-86002	Smarowniczka StM8x1	4	
23	PN-S-73103	Uchwyt trójkąta	1	

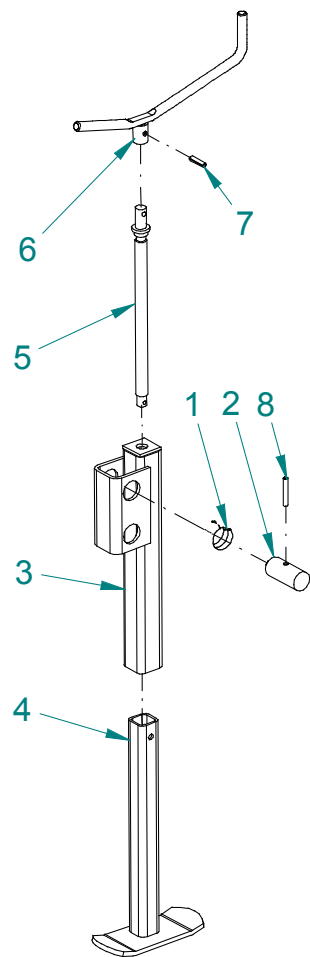
Tablica 15 3601-050-500.00 Łapa kpl.



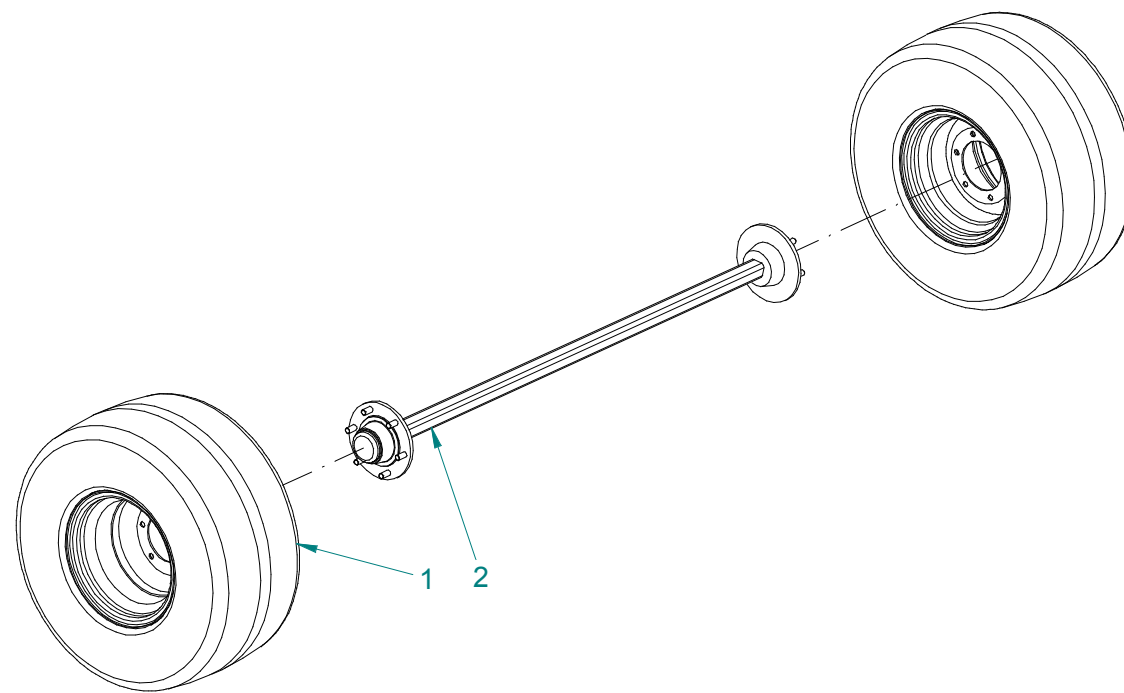
3601-050-500.00 Łapa kpl.**Tablica 15**

Nr na rys.	Nr rysunku lub normy	Nazwa części	Ilość	Uwagi
1	2023-070-173.00	Tuleja łożyska	2	
2	3600-000-100.00	Łożysko ślizgowe	4	
3	3600-050-126.00	Sworzeń	1	
4	3600-050-127.10	Sworzeń II	1	
5	3600-050-135.00	Sworzeń I	1	
6	3600-050-136.00	Tuleja dystansowa	2	
7	3600-050-510.10	Łapa załadownicza	1	
8	3600-050-520.10	Łapa przechwytyjąca	1	
9	PN-M-85023	Kołek sprężysty 8x45	2	
10	PN-M-85023	Kołek sprężysty 10x65	1	
11	PN-M-86002	Smarowniczką StM8x1	1	

Tablica 16 3-0345-201-500.01 Noga kpl.



Tablica 17 3601-060-500.00 Oś kpl. 1850



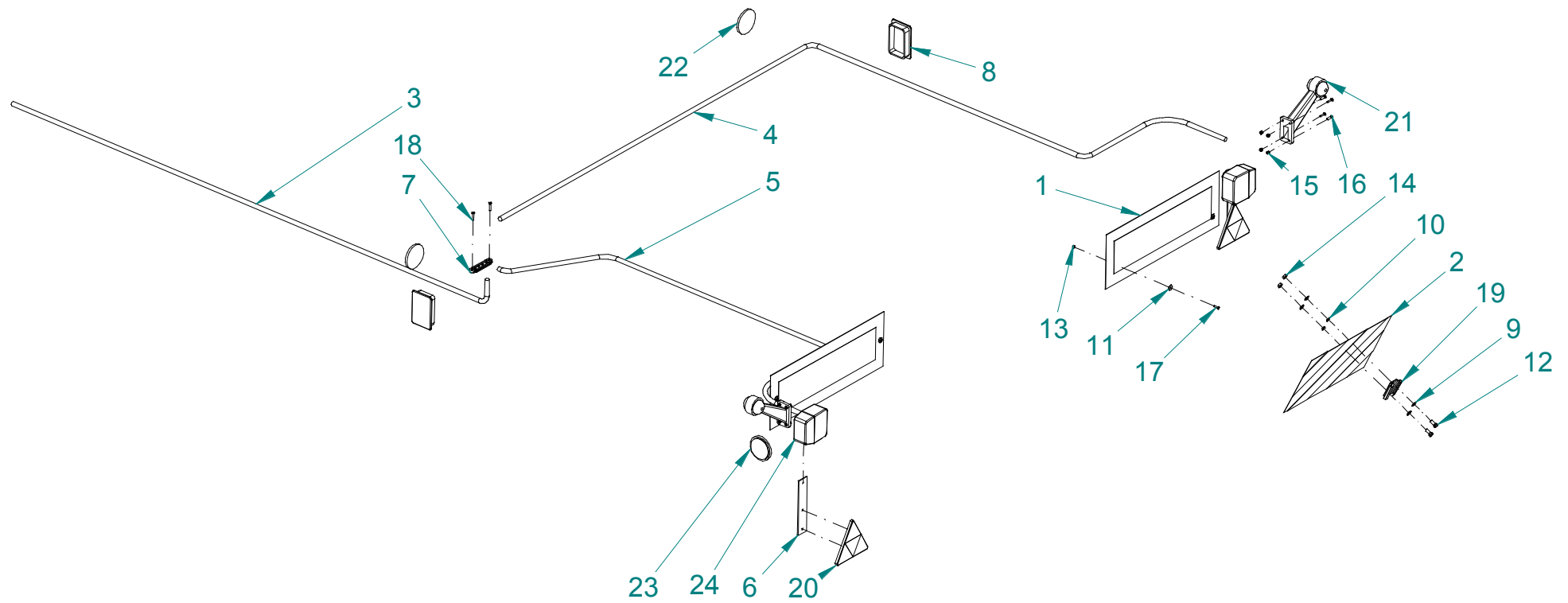
3-0345-201-500.01 Noga kpl.**Tablica 16**

Nr na rys.	Nr rysunku lub normy	Nazwa części	Ilość	Uwagi
1	089-000975-5.417	Sprężyna	1	
2	3-0345-201-103.00	Sworzeń	1	
3	3-0345-201-510.00	Rura zewn. kpl. spaw.	1	
4	3-0345-201-520.01	Rura wewn kpl. spaw.	1	
5	3-0345-201-530.00	Śruba kpl. spaw	1	
6	5225-120-540.00	Pokrętło kpl.	1	
7	PN-M-85023	Kołek sprężysty 8x35	1	
8	PN-M-85023	Kołek sprężysty 8x50	1	

3601-060-500.00 Oś kpl. 1850**Tablica 17**

Nr na rys.	Nr rysunku lub normy	Nazwa części	Ilość	Uwagi
1	400x60-15.5 (-50)	Koło	2	
2	3601-060-510.00	Oś spawana	1	

Tablica 18 3600-071-550.00 Instalacja elektryczna kpl.

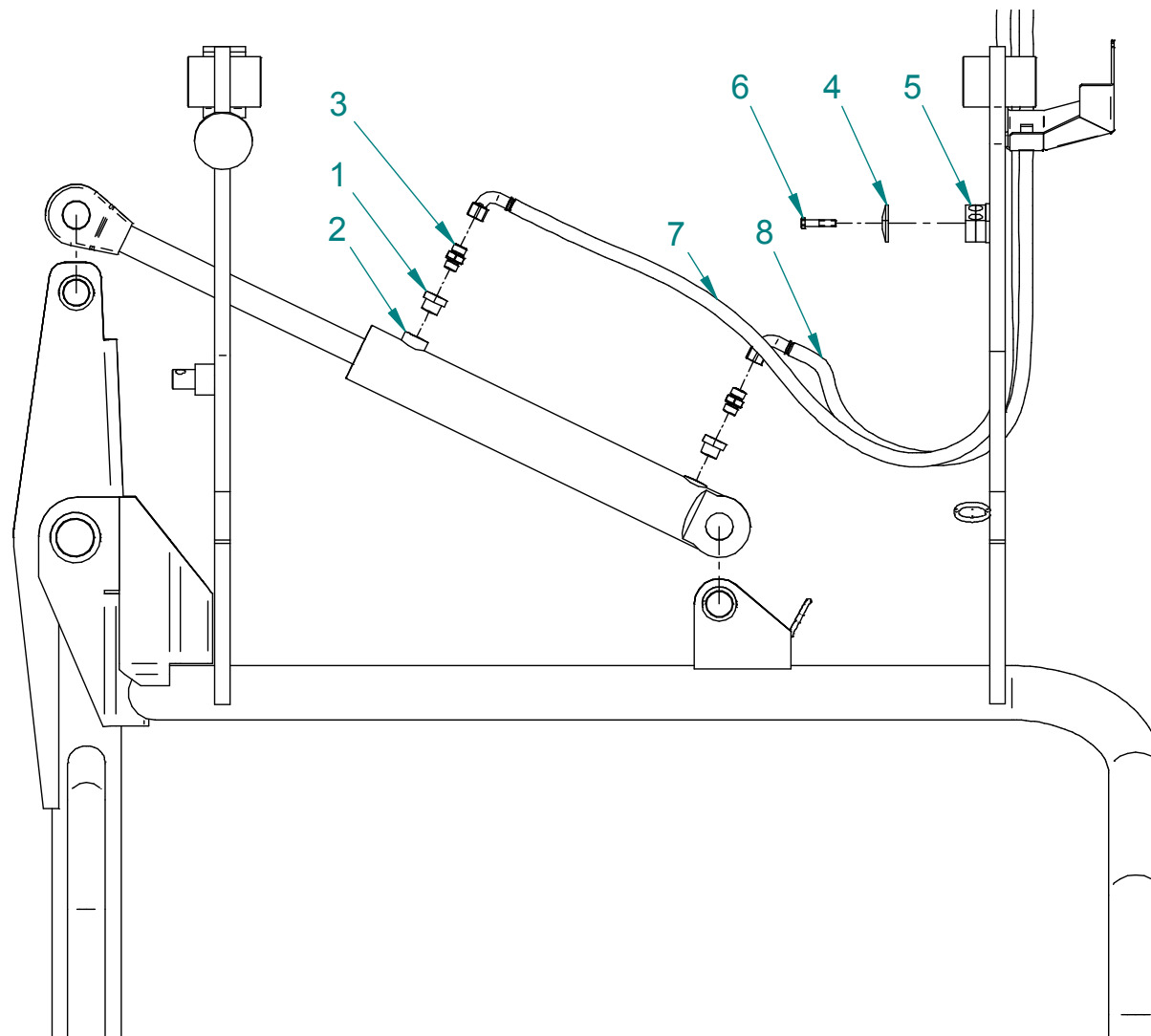


3600-071-550.00 Instalacja elektryczna kpl.

Tablica 18

Nr na rys.	Nr rysunku lub normy	Nazwa części	Ilość	Uwagi
1	WT-P/2 (ELIT)	Tablica wyróżniająca (565x200)	2	
2	3600-071-100.00	Nalepka pasy	1	
3	3600-071-520.00	Wiązka główna	1	
4	3600-071-520.00	Wiązka przewodów prawa	1	
5	3600-071-530.00	Wiązka przewodów lewa	1	
6	5270-140-101.01	Pasek	2	
7	7051/05-00-004	Złącze płytkowe 4-zaciskowe kpl.	1	
8	1362-690-058	Zaślepka prostokątna 120x80x6	2	czarna
9	PN-M-82005	Podkładka 8,4 Fe/Zn8	4	
10	PN-M-82008	Podkładka spr. Z 8,2 Fe/Zn8	2	
11	PN-M-82030	Podkładka okrągła 6,5 Fe/Zn8	4	
12	PN-M-82105	Śruba M8x20-8.8-B-Fe/Zn8	2	
13	PN-M-82144	Nakrętka M5-8-B-Fe/Zn8	1	
14	PN-M-82144	Nakrętka M8-8-B-Fe/Zn8	2	
15	PN-M-82175	Nakrętka samozab. M5-8-B Fe/Zn8	7	
16	PN-M-82202	Wkręt H M5x20-8,8-B Fe/Zn8	8	
17	PN-M-82215	Wkręt M 5x16-5.8-B Fe-Zn8	4	
18	PN-M-82215	Wkręt M 5x25-5.8-B Fe-Zn8	2	
19	PN-S-73103	Uchwyt trójkąta	1	
20	UT-150S	Urządzenie odbl UT-150S	2	
21	1155-111-016	Lampa zesp. przednio-tylna obrysowa W21.3z	2	
22	1132-320-003	Urząd. odblask. okr. białe 75T samoprzyl.	2	
23	1132-320-002	Urząd. odblask. okr. żółte 75T samoprzyl.	2	
24	1155-111-001	Lampa tylna zespolona LT-70	2	

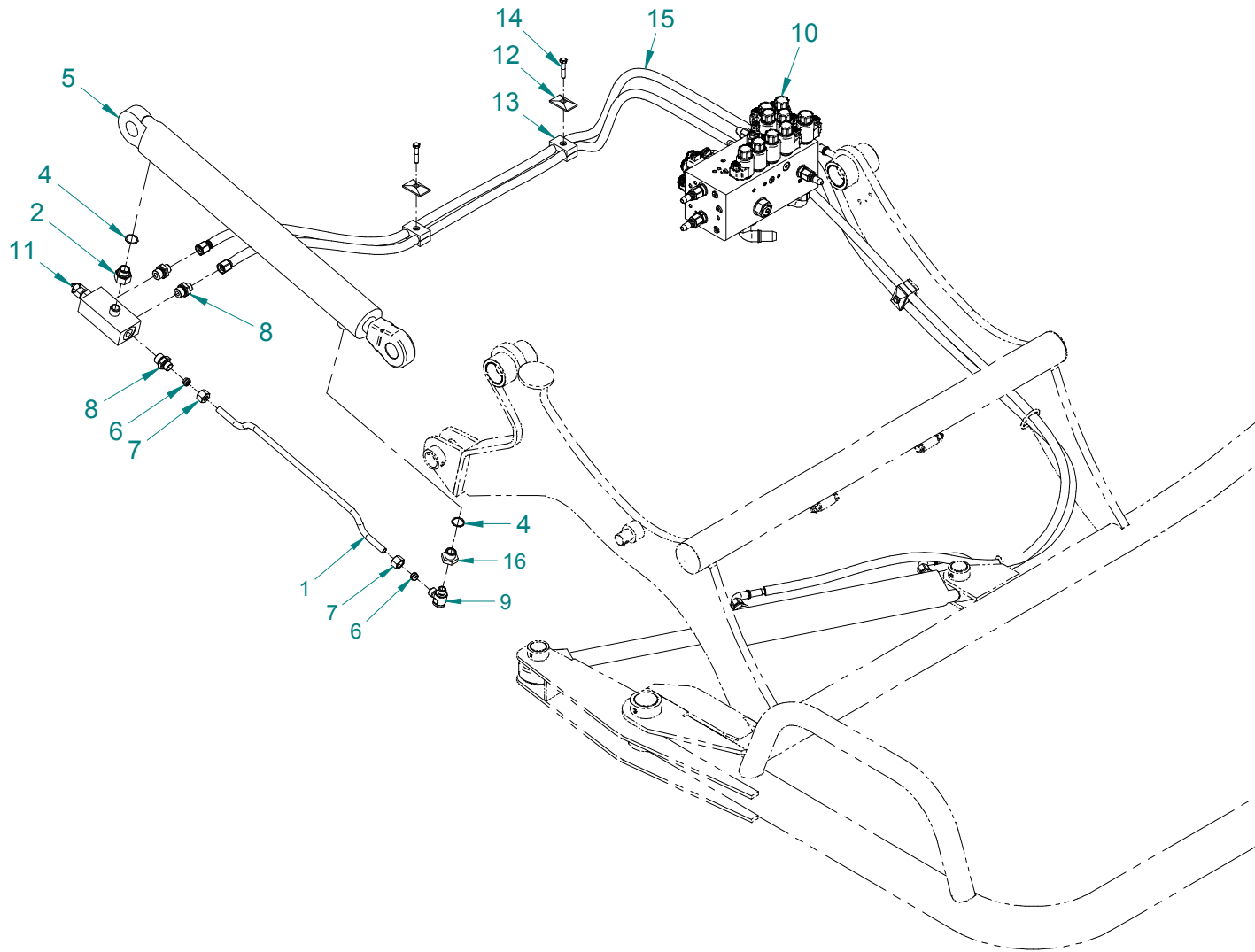
Tablica 19 3601-073-500.01 Instalacja hydrauliczna kpl. - silownik otwierania łapy



3601-073-500.01 Instalacja hydrauliczna kpl. - siłownik otwierania łapy**Tablica 19**

Nr na rys.	Nr rysunku lub normy	Nazwa części	Ilość	Uwagi
1	800-070-110.00	Tuleja różnicowa M22x1,5 - 3/8"	1	
2	CJ2F-16-63-36-320	Siłownik	1	
3	A501106-12-06	Przyłączka prosta 3/8" - M18x1,5	1	
4	HRZ2DPSTZN	Pokrywa uchwyty podwójnego	1	
5	HRZ2KP18-18PP	Szczęka uchwyty podwójnego	1	
6	PN-EN ISO 4014	Śruba M 8 x 40 - 8.8 - A3L	1	
7	M21593-06-18_H01084010_M21593-06-18	Przewód hydrauliczny	1	270st Dł=1900
8	M21593-06-18_H01084010_M21593-06-18	Przewód hydrauliczny	1	270st Dł=1600

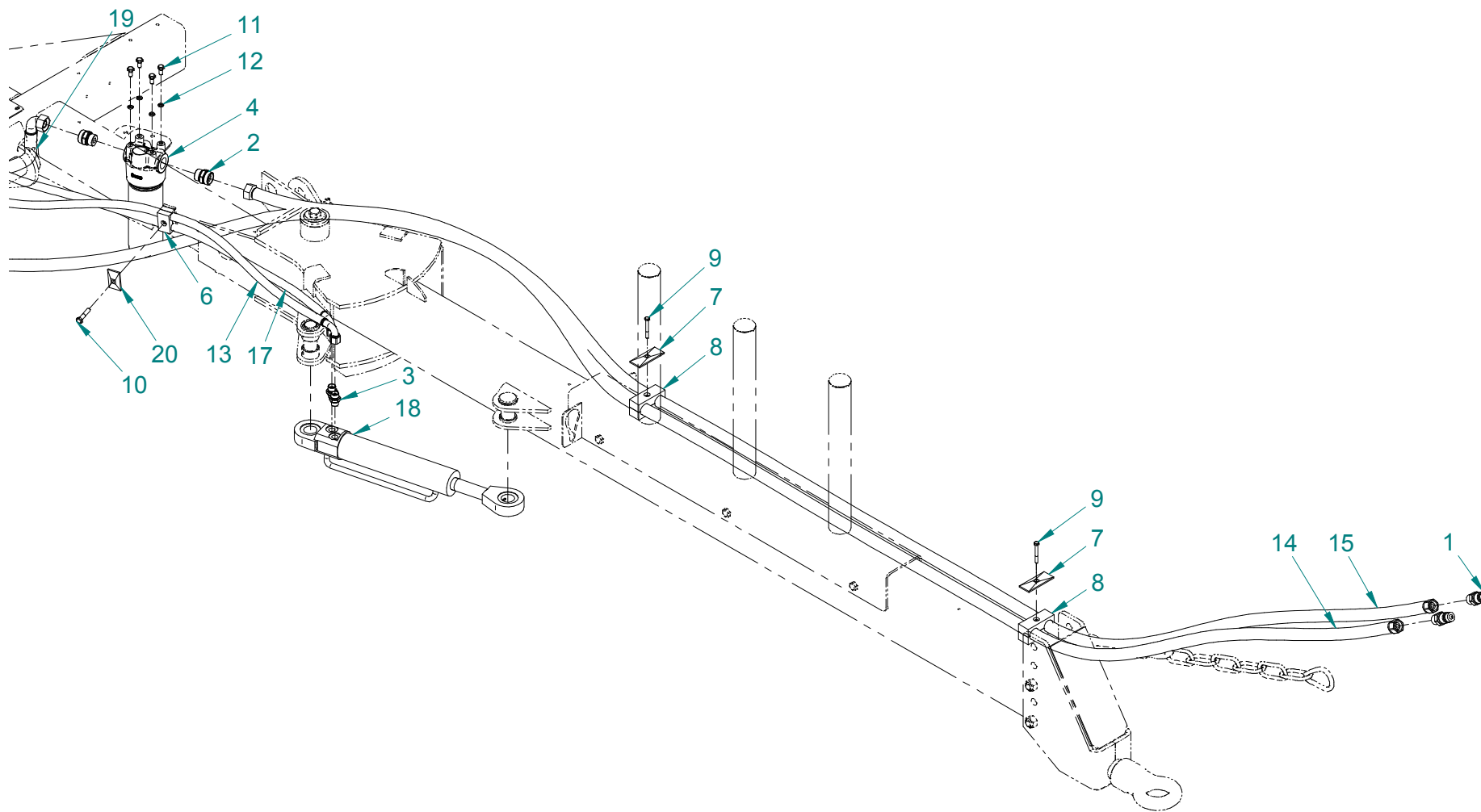
Tablica 20 3601-073-500.01 Instalacja hydrauliczna kpl. - siłownik unoszenia łąpy



3601-073-500.01 Instalacja hydrauliczna kpl. - siłownik unoszenia łapy
Tablica 20

Nr na rys.	Nr rysunku lub normy	Nazwa części	Ilość	Uwagi
1	3601-073-100.00	Rurka łapy	1	
2	5585-073-101.00	Tulejka redukcyjna M22x1.5 - 1/2"	1	
3	800-070-110.00	Tuleja różnicowa M22x1,5 - 3/8"	1	
4	BN 3611-04	Podkładka 22.2 (11.1.04)	2	
5	CJ2F-16-63-36-500	Siłownik Lubań	1	
6	A421100-12-18B4	Pierścień zacinający	2	
7	A431100-12-18	Nakrętka M18x1,5	2	
8	A501106-12-08	Przyłączka prosta 1/2" - M18x1,5	3	
9	A521103-12-06	Przyłączka banjo 3/8"	1	
10	3734311	Blok hydrauliczny klp.	1	
11	B-LM-A-SBV	Zawór hamujący	1	
12	HRZ2DPSTZN	Pokrywa uchwyty podwójnego	3	
13	HRZ2KP18-18PP	Szczęka uchwyty podwójnego	3	
14	PN-EN ISO 4014	Śruba M 8 x 40 - 8.8 - A3L	3	
15	M21513-06-18_H01084010_M21513-06-18	Przewód hydrauliczny	2	Dł=1600

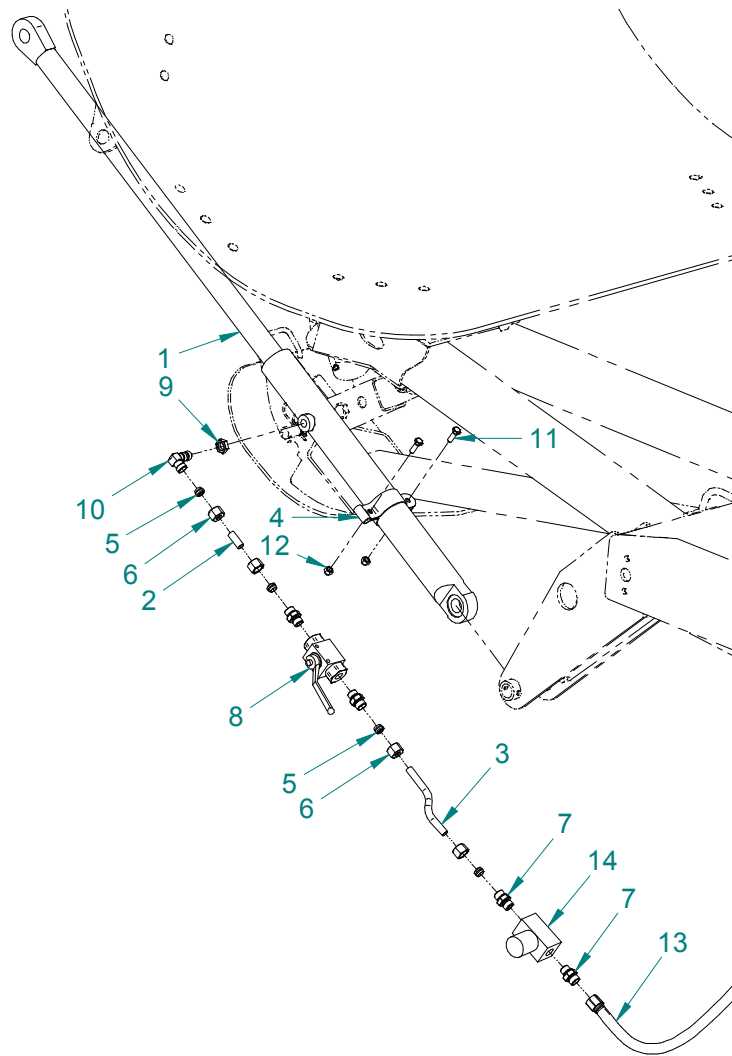
Tablica 21 3601-073-500.01 Instalacja hydrauliczna kpl. - siłownik dyszla



3601-073-500.01 Instalacja hydrauliczna kpl. - silownik dyszla
Tablica 21

Nr na rys.	Nr rysunku lub normy	Nazwa części	Ilość	Uwagi
1	CNV 08 2/2215M	Szybkozłącze wtyczka M22x1,5	1	
2	A501106-22-12	Przyłączka prosta 3/4" - M30x2	1	
3	A501114-12-16	Przyłączka prosta M18x1,5 - M16x1,5	1	
4	MFM BN/HC 95 OB 10 CJ 1.0/-B7	Filtr	1	
5	HRZ2DPSTZN	Pokrywa uchwyty podwójnego	1	
6	HRZ2KP18-18PP	Szczęka uchwyty podwójnego	1	
7	HRZ4DPSTZN	Pokrywa uchwyty podwójnego	2	
8	HRZ4KP28-28PP	Szczęka uchwyty podwójnego	2	
9	PN-EN ISO 4014	Śruba M 6 x 50 - 8.8 - A3L	2	
10	PN-EN ISO 4014	Śruba M 8 x 40 - 8.8 - A3L	1	
11	PN-EN ISO 4017	Śruba M 8 x 16 - 8.8 - A3L	1	
12	PN-M-82008	Podkładka spr. Z 8,2 A3L	1	
13	M21593-06-18_H01084010_M21513-06-18	Przewód hydrauliczny	1	Dł=1000
14	M21513-12-30_H01084019_M21593-12-30	Przewód hydrauliczny	1	Dł=4800
15	M21513-12-30_H01084019_M21543-12-30	Przewód hydrauliczny	1	Dł=4300
16	M21593-12-30_H01084019_M21593-12-30 S	Przewód hydrauliczny	1	Dł=600
17	M21593-06-18_H01084010_M21593-06-18	Przewód hydrauliczny	1	90st Dł=1000
18	UCJ224-50-28-200	Cylinder	1	

Tablica 22 3601-073-500.01 Instalacja hydrauliczna kpl. - siłownik stawiacza

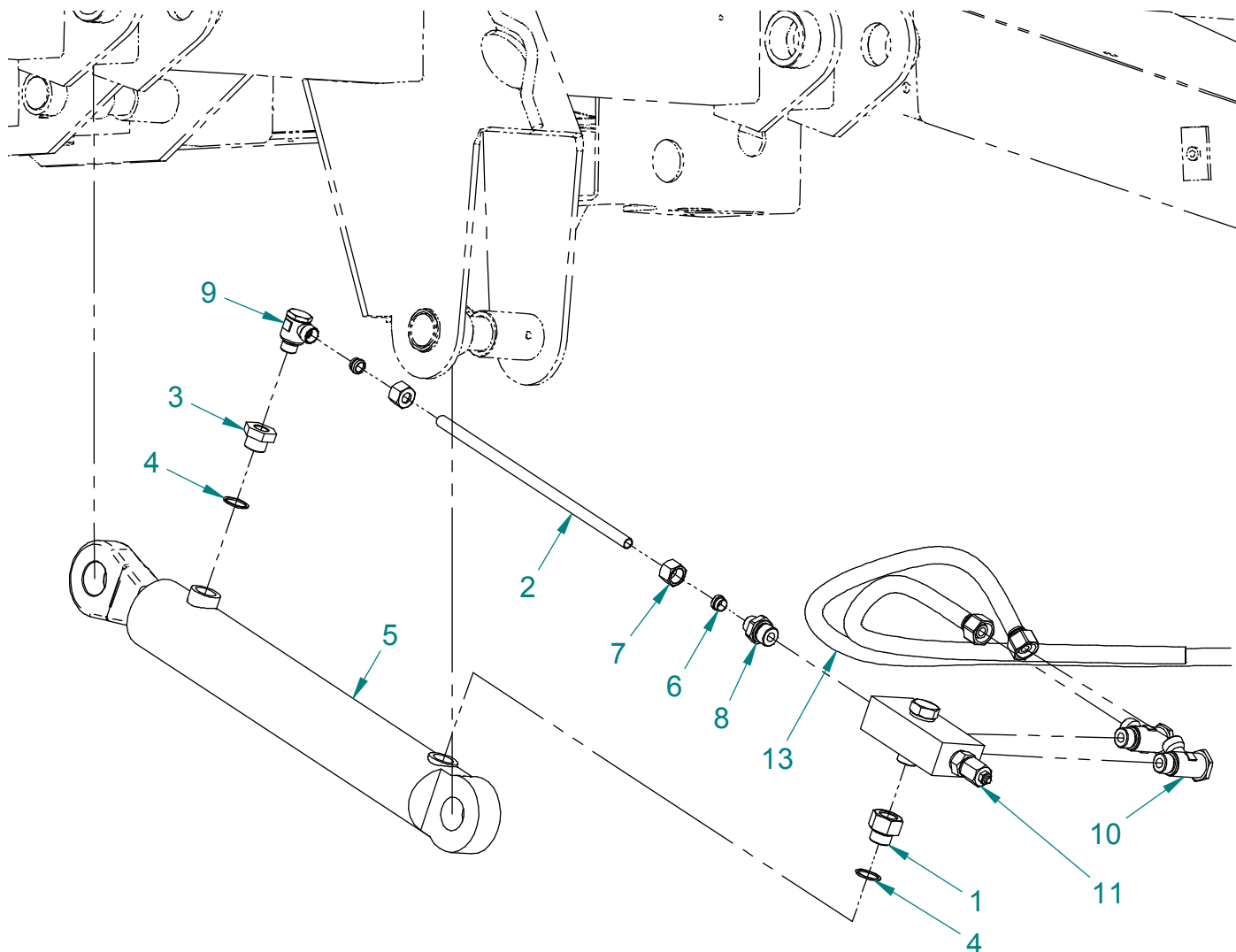


3601-073-500.01 Instalacja hydrauliczna kpl. - siłownik stawiacza

Tablica 22

Nr na rys.	Nr rysunku lub normy	Nazwa części	Ilość	Uwagi
1	3600-000-114.01	Siłownik nurnikowy 40x400 specjalny	1	L=1320
2	3600-073-110.00	Rurka	1	
3	3600-073-123.00	Rurka	1	
4	3600-073-125.00	Opaska rurki nurnika	1	
5	A421100-12-18B4	Pierścień zacinający	3	
6	A431100-12-18	Nakrętka M18x1,5	4	
7	A501106-12-06	Przyłączka prosta 3/8" - M18x1,5	4	
8	V0850	Zawór	1	
9	PN-M-73109	Przeciwnakrętka M16x1,5	1	
10	PN-M-73142	Korpus przyłączki kolankowej 16-10	1	
11	PN-M-82105	Śruba M 8x 25-8,8-B Fe-Zn8	2	
12	PN-M-82175	Nakrętka samozab. M8-8-B Fe/Zn8	2	
13	M21513-06-18_H01084010_M21513-06-18	Przewód hydrauliczny	1	Dł=2400
14	VRFU 380BSPP 3/8"	Jednok. zawór kontroli przepływu	1	

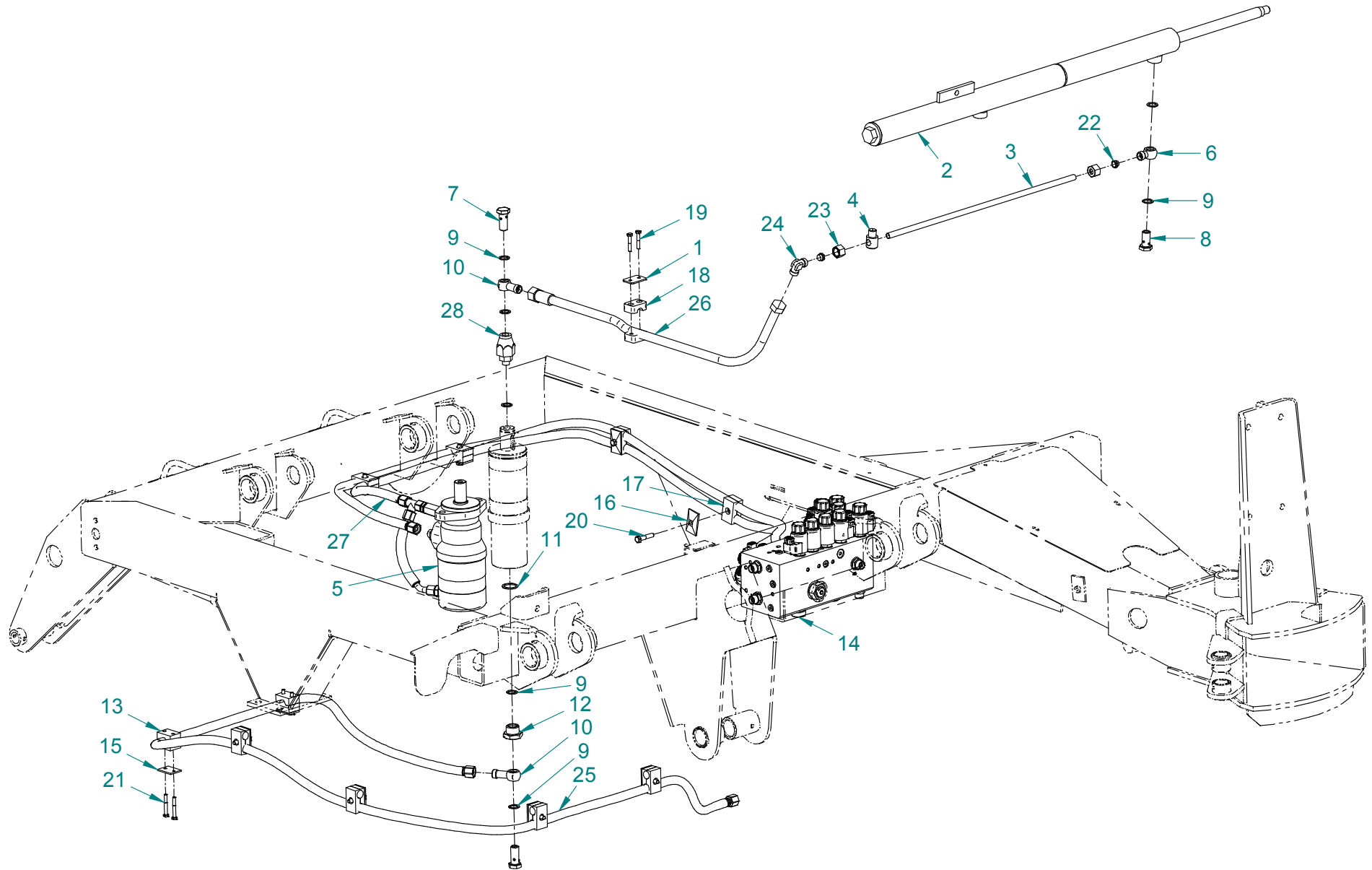
Tablica 23 3601-073-500.01 Instalacja hydrauliczna kpl. - siłownik pochylania stołu



3601-073-500.01 Instalacja hydrauliczna kpl. - siłownik pochylania stołu**Tablica 23**

Nr na rys.	Nr rysunku lub normy	Nazwa części	Ilość	Uwagi
1	5585-073-101.00	Tulejka redukcyjna M22x1.5 - 1/2"	1	
2	5585-073-103.00	Rurka stołu	1	
3	800-070-110.00	Tuleja różnicowa M22x1,5 - 3/8"	1	
4	BN 3611-04	Podkładka 22.2 (11.1.04)	2	
5	CJ2F-16-63-36-320	Siłownik Lubań	1	
6	A421100-12-18B4	Pierścień zacinający	2	
7	A431100-12-18	Nakrętka M18x1,5	2	
8	A501106-12-08	Przyłączka prosta 1/2" - M18x1,5	1	
9	A521103-12-06	Przyłączka banjo 3/8"	1	
10	A521103-15-08	Przyłączka banjo 1/2"	2	
11	B-LM-A-SBV	Zawór hamujący	1	
12	M21593-06-18_H01084010_M21513-06-22	Przewód hydrauliczny	2	Dł=650

Tablica 24 3601-073-500.01 Instalacja hydrauliczna kpl. - siłownik obcinacza



3601-073-500.01 Instalacja hydrauliczna kpl. - siłownik obcinacza

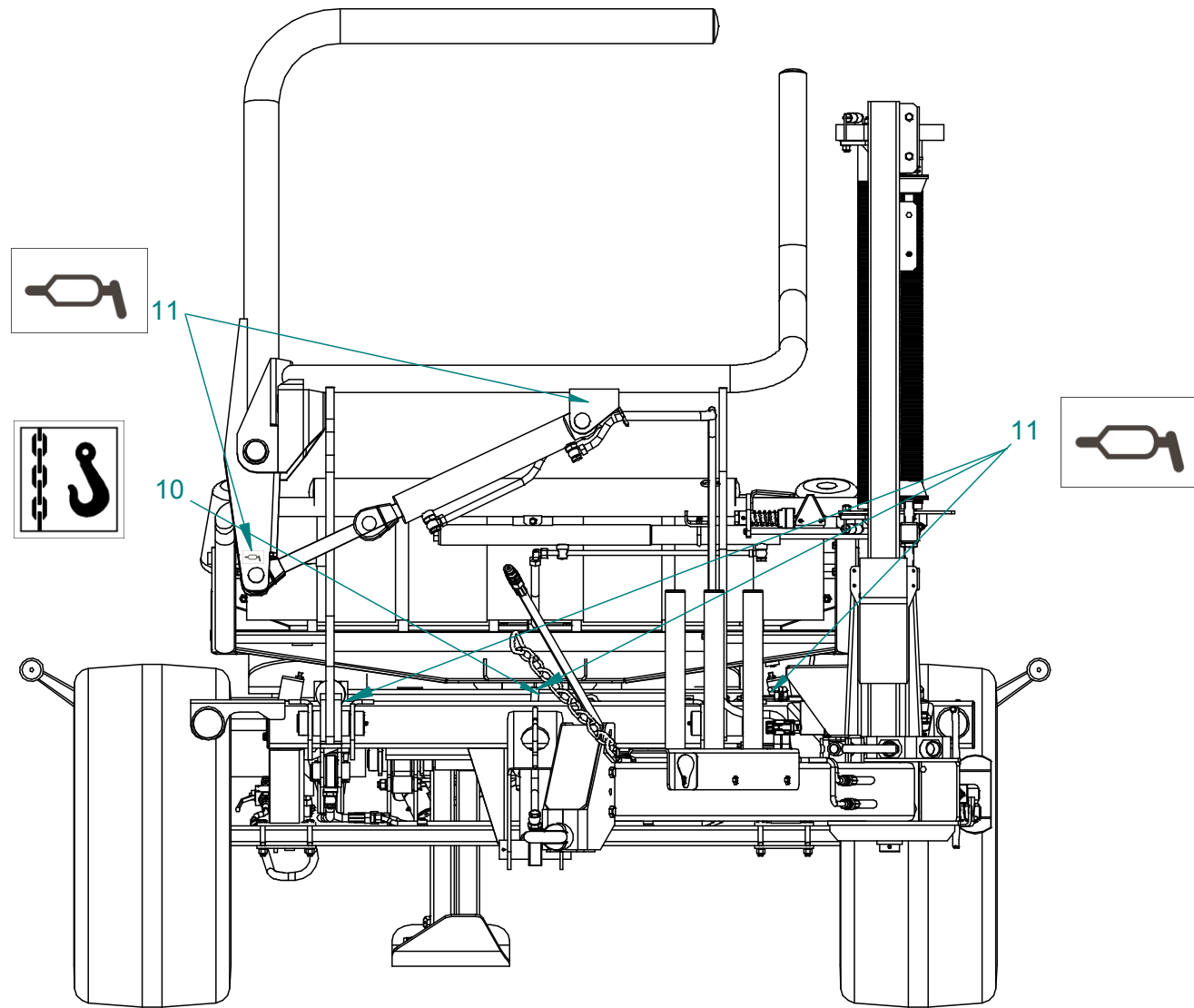
Tablica 24

Nr na rys.	Nr rysunku lub normy	Nazwa części	Ilość	Uwagi
1		Płytką	1	
2	3600-030-700.00	Cylinder specjalny obcinacza kpl.	1	
3	3600-073-117.00	Rurka obcinacza	1	
4	3600-073-118.10	Złączka obcinacza	2	
5	3600-073-550.00	Silnik B-MR kpl.	1	
6	5270-120-108.00	Złączka oczkowa 3/8" - 45	1	
7	5270-120-109.00	Śruba złączki 3/8" - 38	2	
8	5270-120-110.00	Śruba złączki 3/8" - 32	1	
9	5270-120-118.00	Podkładka 3/8"	7	
10	5270-120-128.00	Złączka oczkowa - 60	2	
11	5281-130-111.00	Pierścień uszcz. 27,3	1	
12	5281-130-112.00	Tuleja różnicowa M27x3/8"	1	
13	HRL1KP18PP	Szczęka uchwytu	2	
14	3734311	Blok hydrauliczny kpl.	1	
15	HRL2DPSTZN	Pokrywa uchwytu	2	
16	HRZ2DPSTZN	Pokrywa uchwytu podwójnego	8	
17	HRZ2KP18-18PP	Szczęka uchwytu podwójnego	8	
18	HDC1P16	Uchwyt	1	
19	PN-EN ISO 4014	Śruba M 6 x 35 - 8.8 - A3L	1	
20	PN-EN ISO 4014	Śruba M 8 x 40 - 8.8 - A3L	8	
21	PN-EN ISO 4014	Śruba M 6 x 45 - 8.8 - A3L	4	
22	PN-M-73137	Pierścień zacinający 16-10	2	

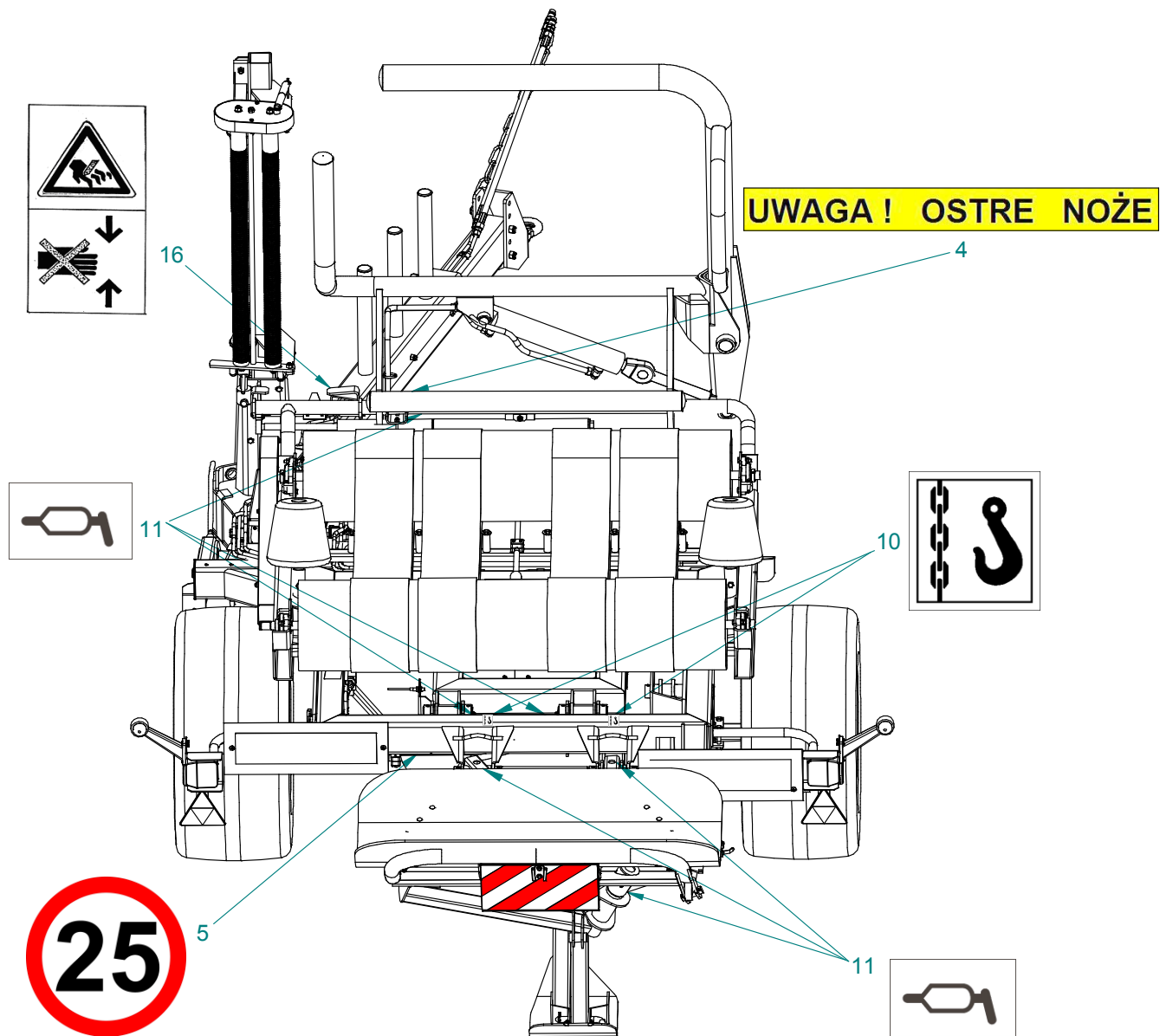
3601-073-500.01 Instalacja hydrauliczna kpl. - siłownik obcinacza**Tablica 24**

Nr na rys.	Nr rysunku lub normy	Nazwa części	Ilość	Uwagi
23	PN-M-73139	Nakrętka 16-10	1	
24	PN-M-73143	Korpus złączki kolankowej 16-10	1	
25	M21513-06-18_H01084010_M21513-06-18	Przewód hydrauliczny	1	Dł=2700
26	AA-10-1000-10-10 BN-81-1903-01	Przewód hydrauliczny	1	Dł=1000
27	M21513-06-18_H01084010_M21513-06-18	Przewód hydrauliczny	2	Dł=1800
28	SJ 10-06	Złączka obrotowa 3/8"	1	

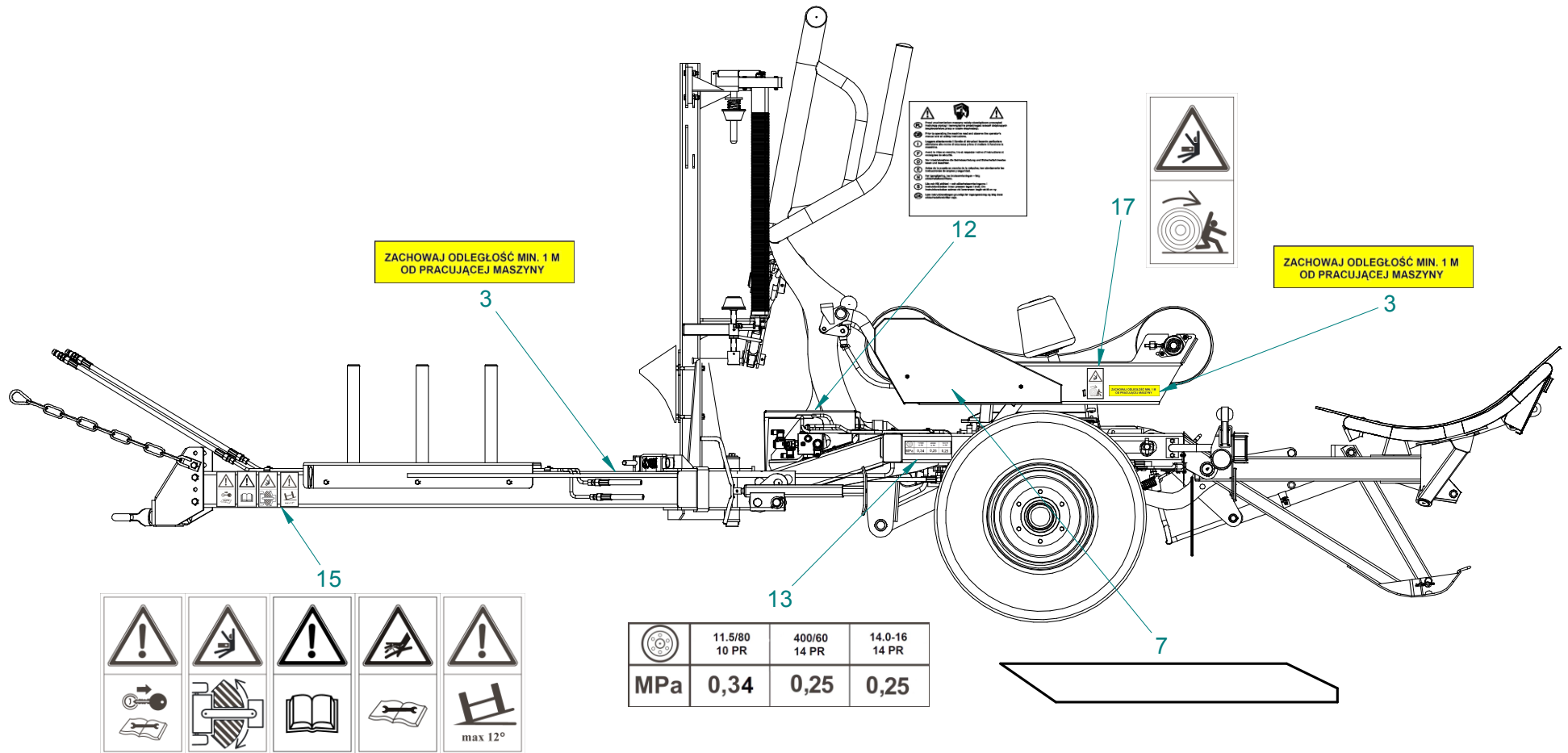
Tablica 25 3600-072-500.00 Malatura



Tablica 25 3600-072-500.00 Malatura



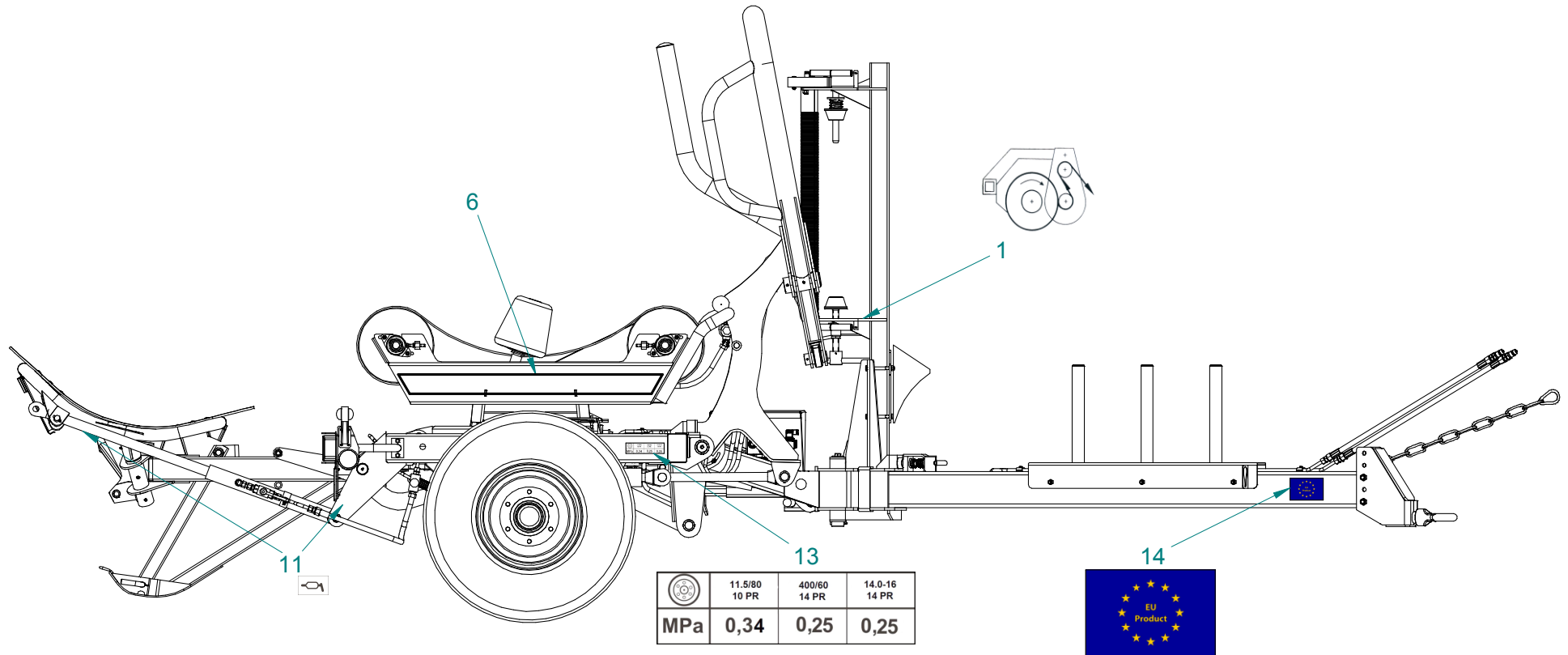
Tablica 25 3600-072-500.00 Malatura



				max 12°

	11.5/80 10 PR	400/60 14 PR	14.0-16 14 PR
MPa	0,34	0,25	0,25

Tablica 25 3600-072-500.00 Malatura



3600-072-500.00 Malatura

Tablica 25

Nr na rys.	Nr rysunku lub normy	Nazwa części	Ilość	Uwagi
1	1600-080-104.00	Nalepka IV	1	
2	1600-080-105.20	Nalepka V	1	
3	1600-080-106.00	Nalepka VI	2	
4	1600-080-107.00	Nalepka VII	1	
5	3050-100-100.01	Nalepka 25	1	
6	3600-072-101.00	Nalepka OS 7531	1	
7	3600-072-102.00	Nalepka SIPMA	1	
8	3600-071-100.00	Nalepka pasy	1	
9	5270-170-105.00	Praca bez osłon zabroniona	1	
10	5276-170-148.01	Nalepka - zaczep na hak	3	
11	5276-170-161.01	Nalepka - punkty smarowania	10	
12	5276-170-225.11	Nalepka - uwaga czytaj instr obsługi	1	
13	5276-170-153.01	Nalepka - ciśnienie	2	
14	5276-170-243.01	EU Produkt	1	
15	5279-170-118.00	Nalepka zbiorcza - zaczepiane	1	
16	5281-160-106.00	Nalepka ostrzegawcza I	1	
17	7150-110-114.01	Nalepka - wyladunek bel	1	
18	8730-000-120.00	Nalepka	2	