

SIPMA S.A.
ul. Budowlana 26
20-469 Lublin, Polska
tel. (+48) 81 74 45 071
www.sipma.pl

ŁADOWACZ CZOŁOWY SIPMA LC 1500 HERKULES



KATALOG CZĘŚCI

Wydanie VI 2013

Sposób posługiwania się katalogiem

Katalog zawiera tablice rysunkowe i tekstowe podzespołów z wyszczególnieniem części montażowych.

Katalogiem należy posługiwać się w następujący sposób:

1. Sprawdzić informacje podane na karcie wyposażenia w Instrukcji Obsługi – ułatwią one określenie rozmiarów niektórych części;
2. Ustalić, w jakim zespole znajduje się potrzebna część;
3. Znaleźć odpowiedni rysunek zespołu, a na nim odpowiednią część;
4. Kierując się numerem części na rysunku należy odszukać w tabeli odpowiedni numer rysunku lub normy, nazwę części i ilość sztuk.

Sposób zamawiania części zamiennych

Części zamienne można nabywać:

1. W sklepie internetowym SIPMA S.A. (<http://sklep.sipma.pl>) – zaletą jest dokładna lokalizacja części, dostęp do sklepu o każdej porze oraz najkrótszy czas dostawy;
2. Bezpośrednio u producenta;
3. Bezpośrednio u dostawcy maszyn.

Przy zamawianiu części zamiennych należy każdorazowo podać:

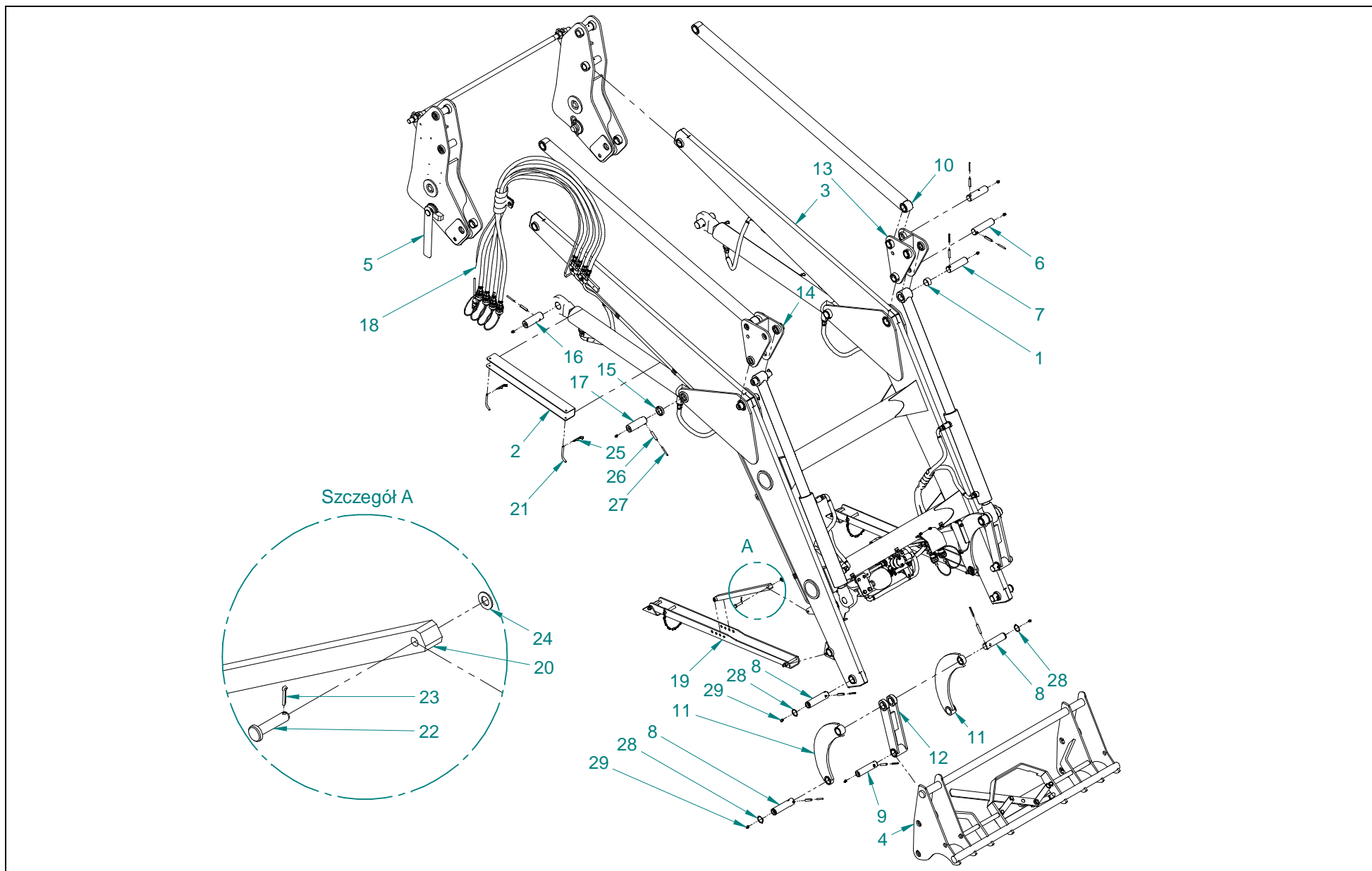
- dokładny adres zamawiającego;
- numer identyfikacyjny maszyny;
- dokładny numer rysunkowy części zamiennej wraz z nazwą i ilością potrzebnych sztuk.

Tylko oryginalne części zamienne zapewniają pewność dopasowania elementów oraz długie, bezawaryjne użytkowanie.

Spis tablic

Tablica 1	5426-920-000.01 Ładowacz	6
Tablica 2	5426-010-600.10 Wysięgnik kpl.	9
Tablica 3	5426-020-700.00 Ramka kpl.	10
Tablica 4	5426-030-600.03 Wspornik kpl.	12
Tablica 5	5426-030-700.00 Wspornik kpl.	14
Tablica 6	5426-050-510.10 Cięgno kpl.	16
Tablica 7	5426-050-780.10 Łącznik ramki kpl.	17
Tablica 8	5426-060-650.30 Rozdzielacz i joystick	18
Tablica 9	5426-060-660.30 Instalacja hydrauliczna	20
Tablica 10	5426-060-670.10 Hydroakumulator	24
Tablica 11	5426-060-680.00 Instalacja hyd.	26
Tablica 12	5426-080-500.00 Noga podporowa kpl.	30
Tablica 13	5426-080-530.00 Przetyczka kpl.	32
Tablica 14	5426-090-500.02 Malatura	33

Tablica 1 5426-920-000.01 Ładowacz



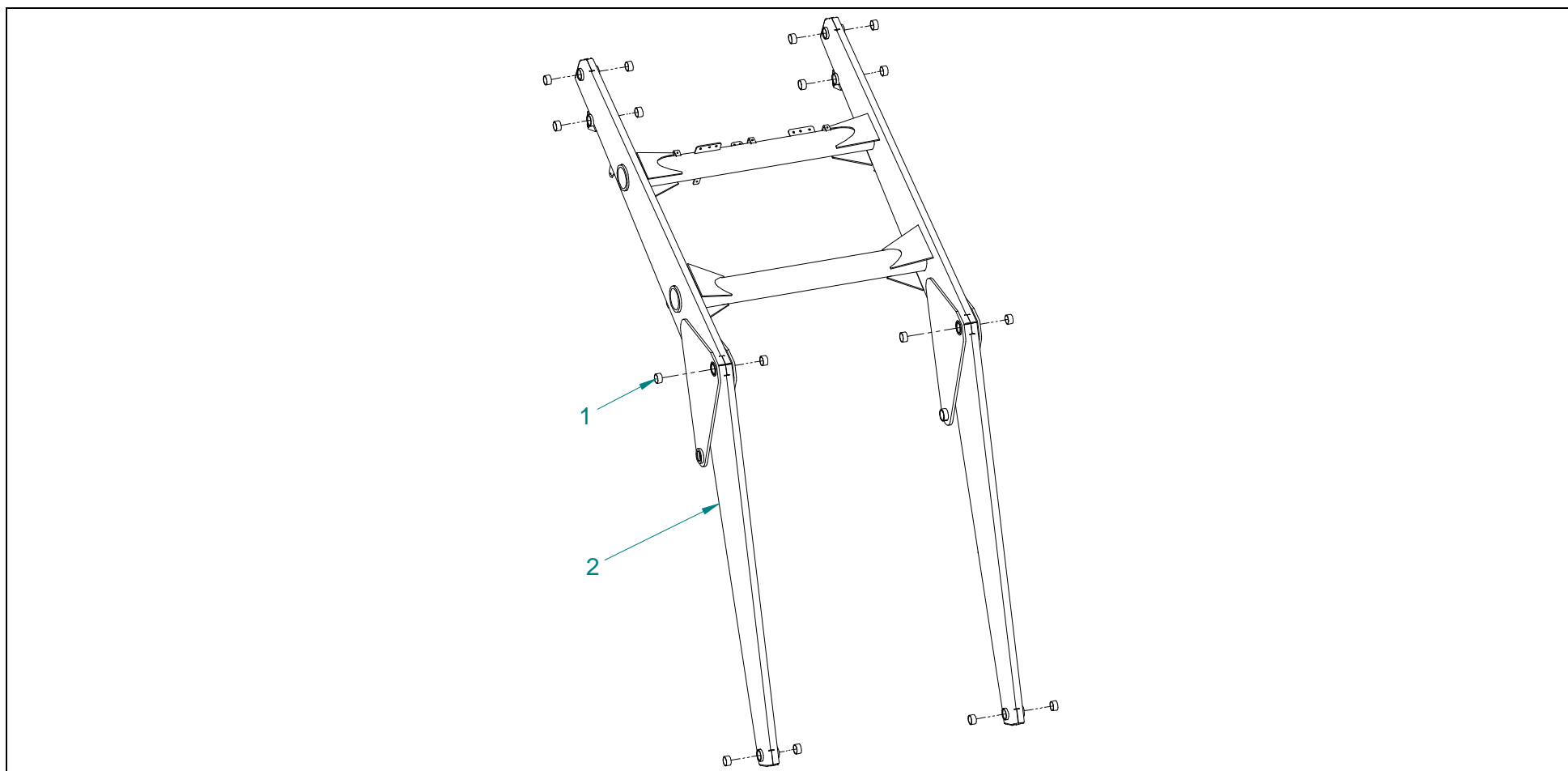
5426-920-000.01 Ładowacz

Tablica 1

Nr na rys.	Nr rysunku lub normy	Nazwa części	Ilość	Uwagi
1	2023-070-182.00	Tuleja 35x39x20	4	
2	5426-000-100.00	Blokada siłownika	1	
3	5426-010-600.10	Wysięgnik kpl.	1	Tablica 2
4	5426-020-700.00	Ramka kpl.	1	Tablica 3
5	5426-030-600.03	Wspornik kpl.	1	Tablica 4 - opcja
	5426-030-700.00	Wspornik kpl.	1	Tablica 5 - opcja
6	5426-050-215.00	Sworzeń 1	2	
7	5426-050-216.00	Sworzeń 2	4	
8	5426-050-217.00	Sworzeń 3	6	
9	5426-050-218.00	Sworzeń 4	2	
10	5426-050-510.10	Ciegno kpl.	2	Tablica 6
11	5426-050-750.00	Łącznik wygięty	4	
12	5426-050-780.10	Łącznik ramki kpl.	2	Tablica 7
13	5426-050-790.10	Łącznik lewy	1	
14	5426-050-800.10	Łącznik prawy	1	
15	5426-060-125.00	Tulejka dystansowa	4	
16	5426-060-219.00	Sworzeń siłownika dolny	2	
17	5426-060-220.00	Sworzeń siłownika	2	
18	5426-060-660.30	Instalacja hydrauliczna	1	Tablica 9 - opcja
	5426-060-680.00	Instalacja hydrauliczna	1	Tablica 11 - opcja
19	5426-080-500.00	Noga podporowa kpl.	2	Tablica 12
20	5426-080-510.00	Podpora stopy spaw.	2	
21	8912-010-102.00	Przetyczka	2	
22	PN-EN 22341	Sworzeń B-10x45-St	2	

Nr na rys.	Nr rysunku lub normy	Nazwa części	Ilość	Uwagi
23	PN-EN ISO 1234	Zawlecza 3,2x16-St	2	
24	PN-EN ISO 7091	Podkładka 10 - A3L	2	
25	PN-ISO 7072	Zawlecza 3x70 - A3L	2	
26	PN-M-85023	Kołek sprężysty 10x50	18	
27	PN-M-85023	Kołek sprężysty 6x50	18	
28	PN-M-85111	Pierścień osadczy sprężynujący Z 35	6	
29	PN-M-86002	Smarownicza StM10x1	18	

Tablica 2 5426-010-600.10 Wysięgnik kpl.

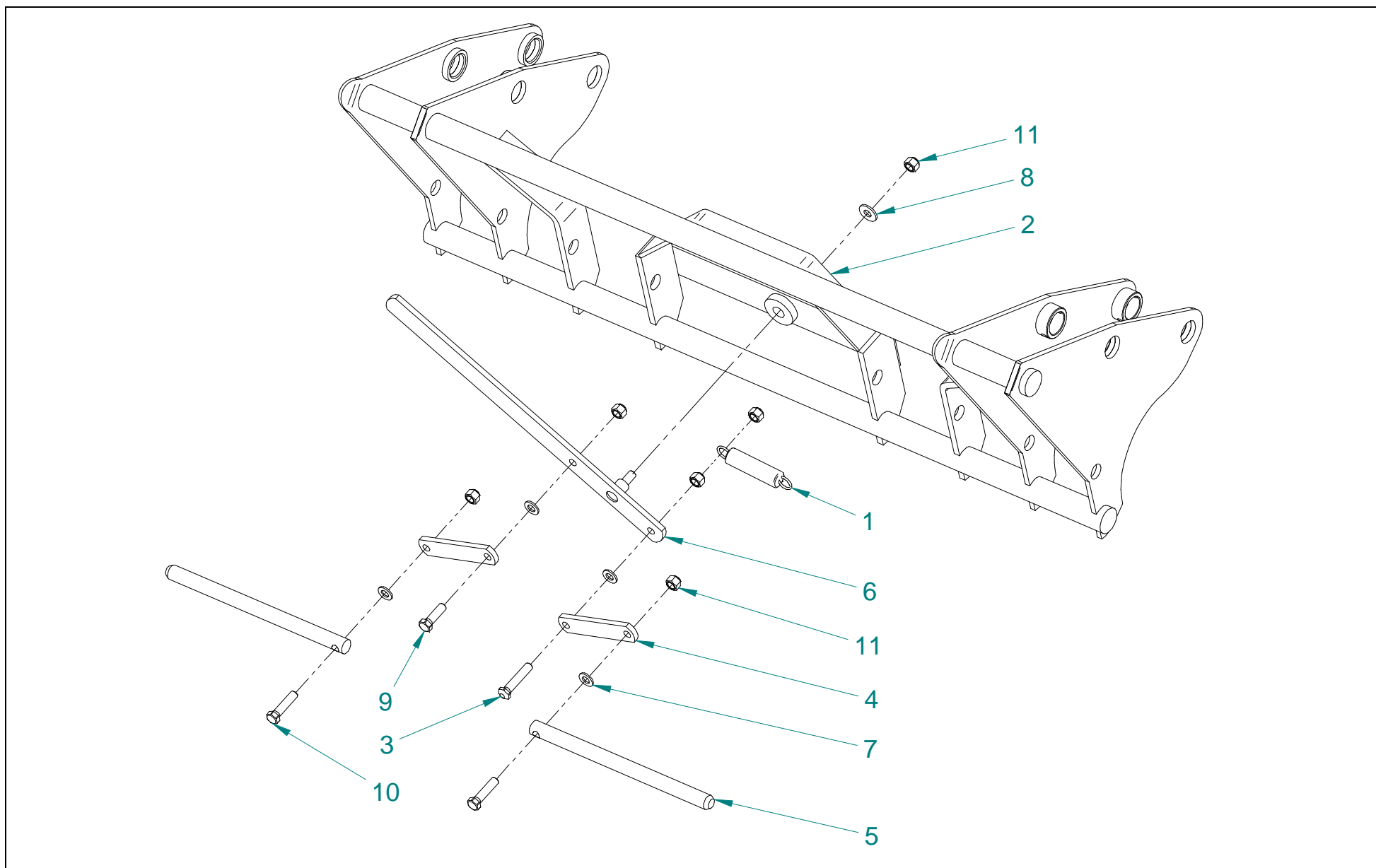


5426-010-600.10 Wysięgnik kpl.

Tablica 2

Nr na rys.	Nr rysunku lub normy	Nazwa części	Ilość	Uwagi
1	2023-070-182.00	Tuleja 35x39x20	16	
2	5426-010-610.10	Wysięgnik spaw.	1	

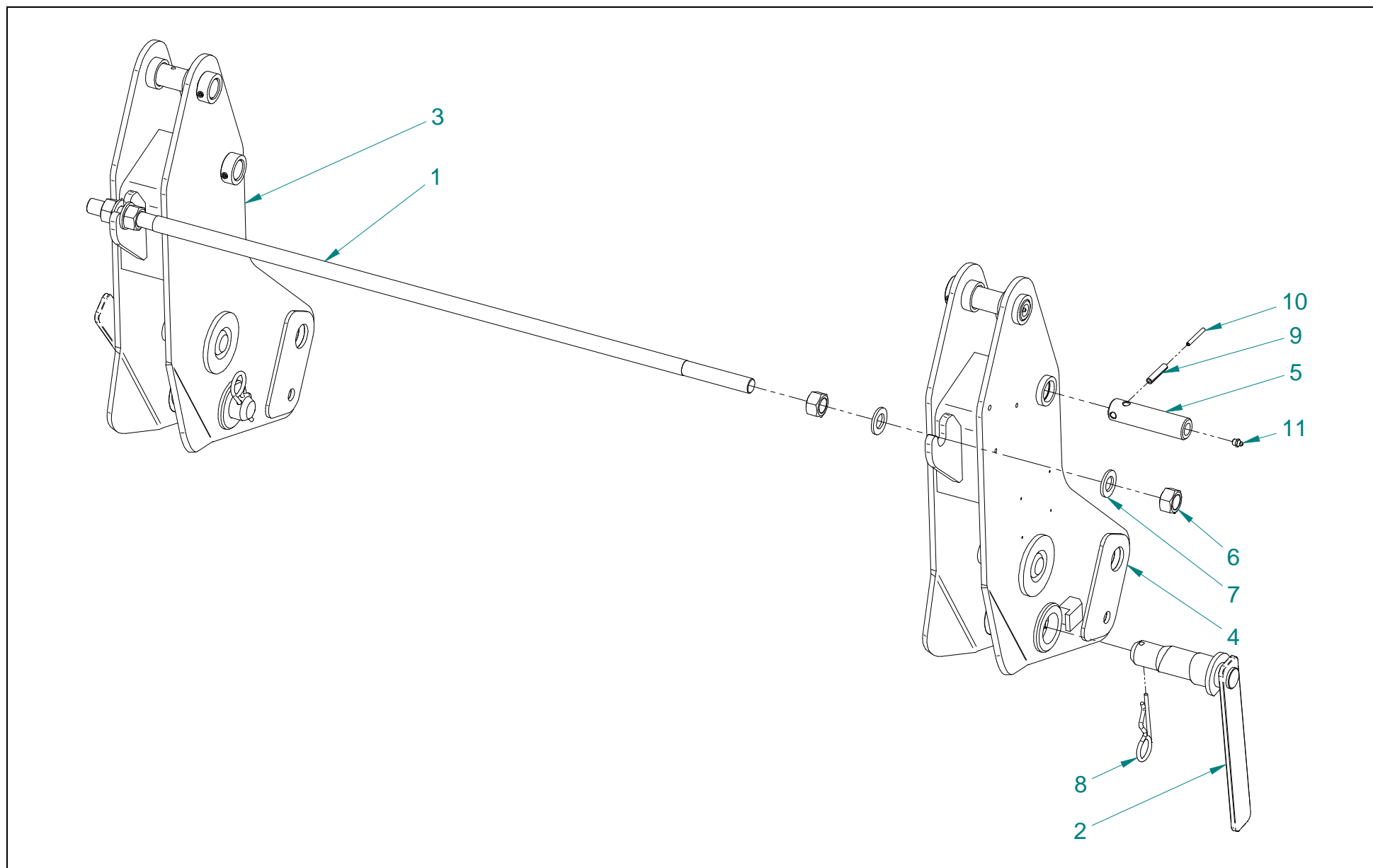
Tablica 3 5426-020-700.00 Ramka kpl.



5426-020-700.00 Ramka kpl.**Tablica 3**

Nr na rys.	Nr rysunku lub normy	Nazwa części	Ilość	Uwagi
1	1600-040-130.00	Sprężyna podajnika	1	
2	5426-020-710.01	Ramka spaw.	1	
3	7810-020-108.00	Śruba M12x60 specjalna	1	
4	7810-020-110.00	Łącznik dźwigni	2	
5	7810-020-111.00	Sworzeń	2	
6	7810-020-520.00	Dźwignia spaw.	1	
7	PN-EN ISO 7091	Podkładka 13	4	
8	PN-EN ISO 7093-1	Podkładka okrągła 13	1	
9	PN-EN ISO 4017	Śruba M12x40-8.8-B	1	
10	PN-EN ISO 4017	Śruba M12x50-8.8-B	2	
11	PN-EN ISO 7040	Nakrętka samozab. M12-8-B A3L	6	

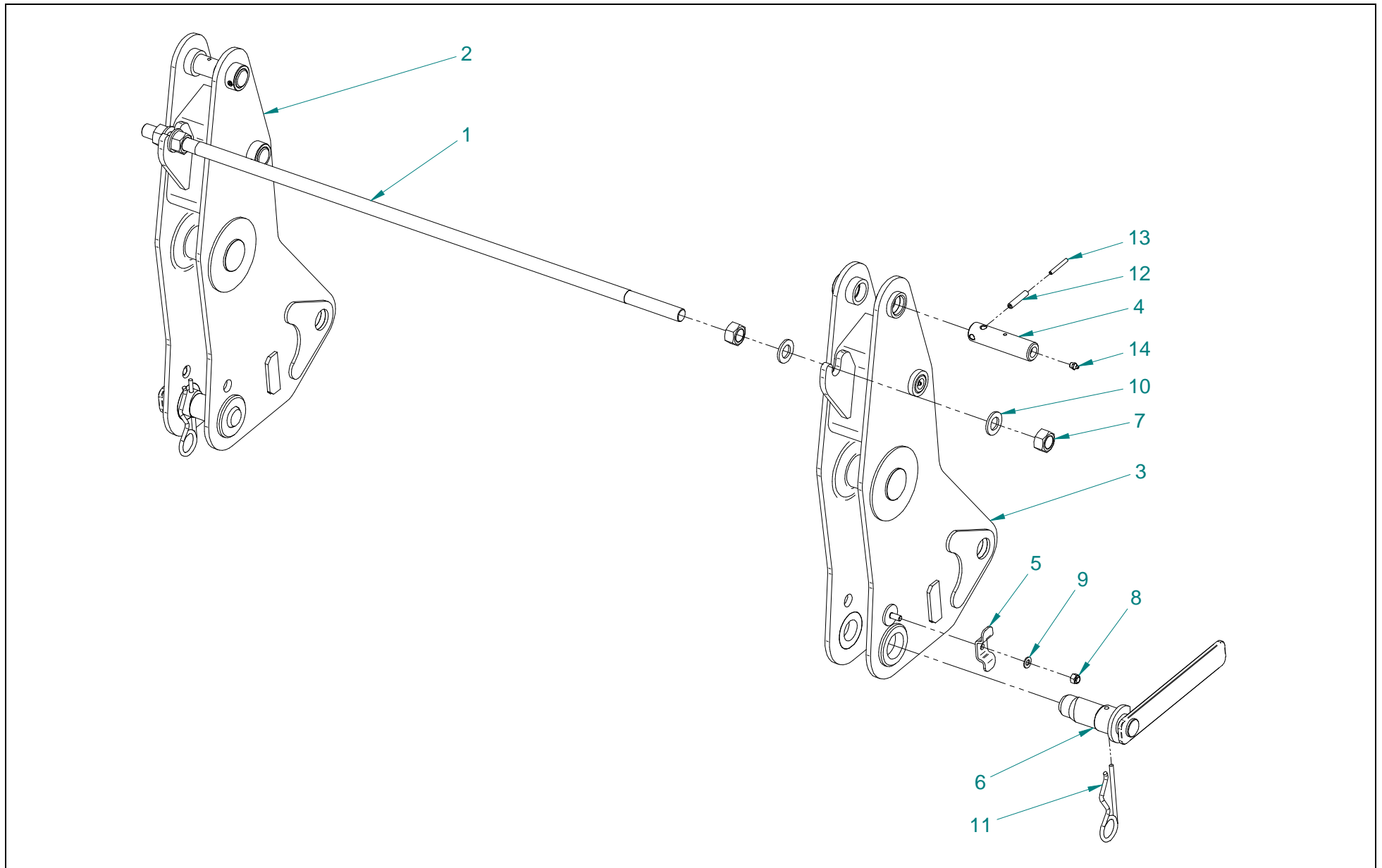
Tablica 4 5426-030-600.03 Wspornik kpl.



5426-030-600.03 Wspornik kpl.**Tablica 4**

Nr na rys.	Nr rysunku lub normy	Nazwa części	Ilość	Uwagi
1	5426-030-204.00	Pręt górny	1	
2	5426-030-530.20	Sworzeń blokady spaw.	2	
3	5426-030-610.12	Wspornik spaw lewy	1	
4	5426-030-620.12	Wspornik spaw prawy	1	
5	5426-050-218.00	Sworzeń 4	4	
6	PN-EN ISO 4032	Nakrętka M24 - 8 - A3L	4	
7	PN-EN ISO 7091	Podkładka 25 - A3L	4	
8	PN-ISO 7072	Zawleczka 6x115-Fe-Zn8	2	
9	PN-M-85023	Kołek sprężysty 10x50	4	
10	PN-M-85023	Kołek sprężysty 6x50	4	
11	PN-M-86002	Smarownicza StM10x1	4	

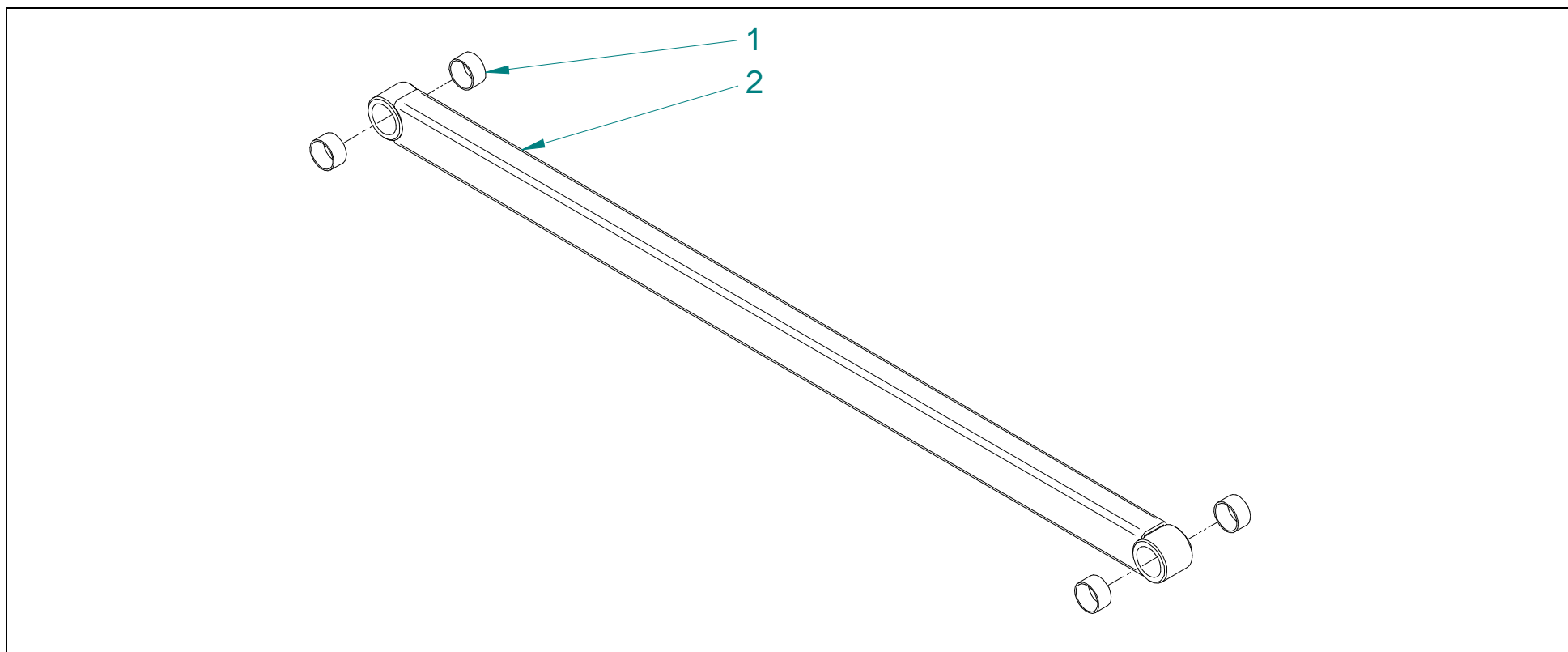
Tablica 5 5426-030-700.00 Wspornik kpl.



5426-030-700.00 Wspornik kpl.**Tablica 5**

Nr na rys.	Nr rysunku lub normy	Nazwa części	Ilość	Uwagi
1	5426-030-204.00	Pręt górny	1	
2	5426-030-710.00	Wspornik spaw. lewy	1	
3	5426-030-720.00	Wspornik spaw. prawy	1	
4	5426-050-218.00	Sworzeń 4	4	
5	7810-030-108.00	Błaszka	2	
6	7810-030-530.00	Sworzeń blokady	2	
7	PN-EN ISO 4032	Nakrętka M24 - 8 - A3L	4	
8	PN-EN ISO 7040	Nakrętka samozab. M10 - 8 - A3L	2	
9	PN-EN ISO 7089	Podkładka 10,5	2	
10	PN-EN ISO 7091	Podkładka 25 - A3L	4	
11	PN-ISO 7072	Zawlecзка 7x150-Fe-Zn8	2	
12	PN-M-85023	Kołek sprężysty 10x50	4	
13	PN-M-85023	Kołek sprężysty 6x50	4	
14	PN-M-86002	Smarowniczkа StM10x1	4	

Tablica 6 5426-050-510.10 Ciężno kpl.

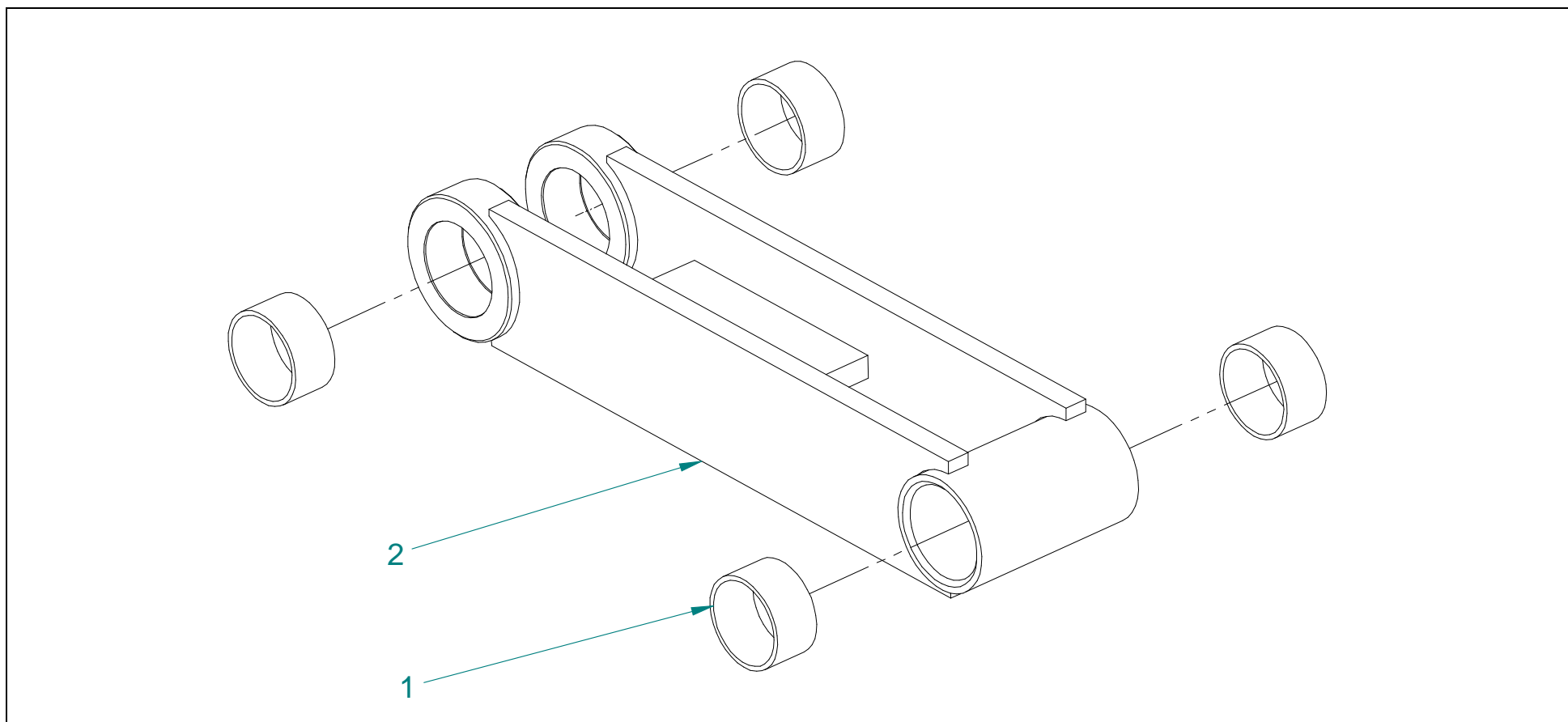


5426-050-510.10 Ciężno kpl.

Tablica 6

Nr na rys.	Nr rysunku lub normy	Nazwa części	Ilość	Uwagi
1	2023-070-182.00	Tuleja 35x39x20	4	
2	5426-050-520.10	Ciężno spaw.	1	

Tablica 7 5426-050-780.10 Łącznik ramki kpl.

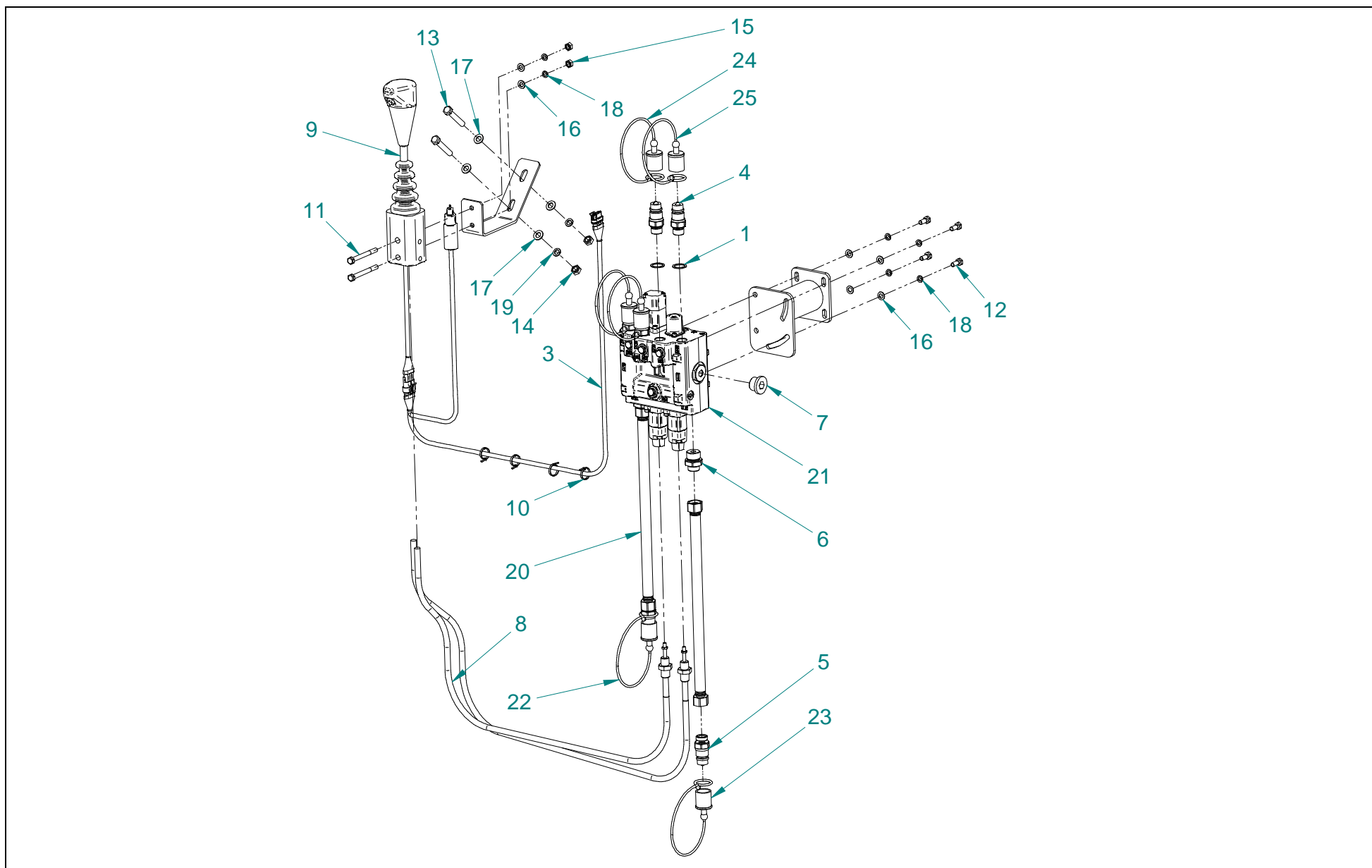


5426-050-780.10 Łącznik ramki kpl.

Tablica 7

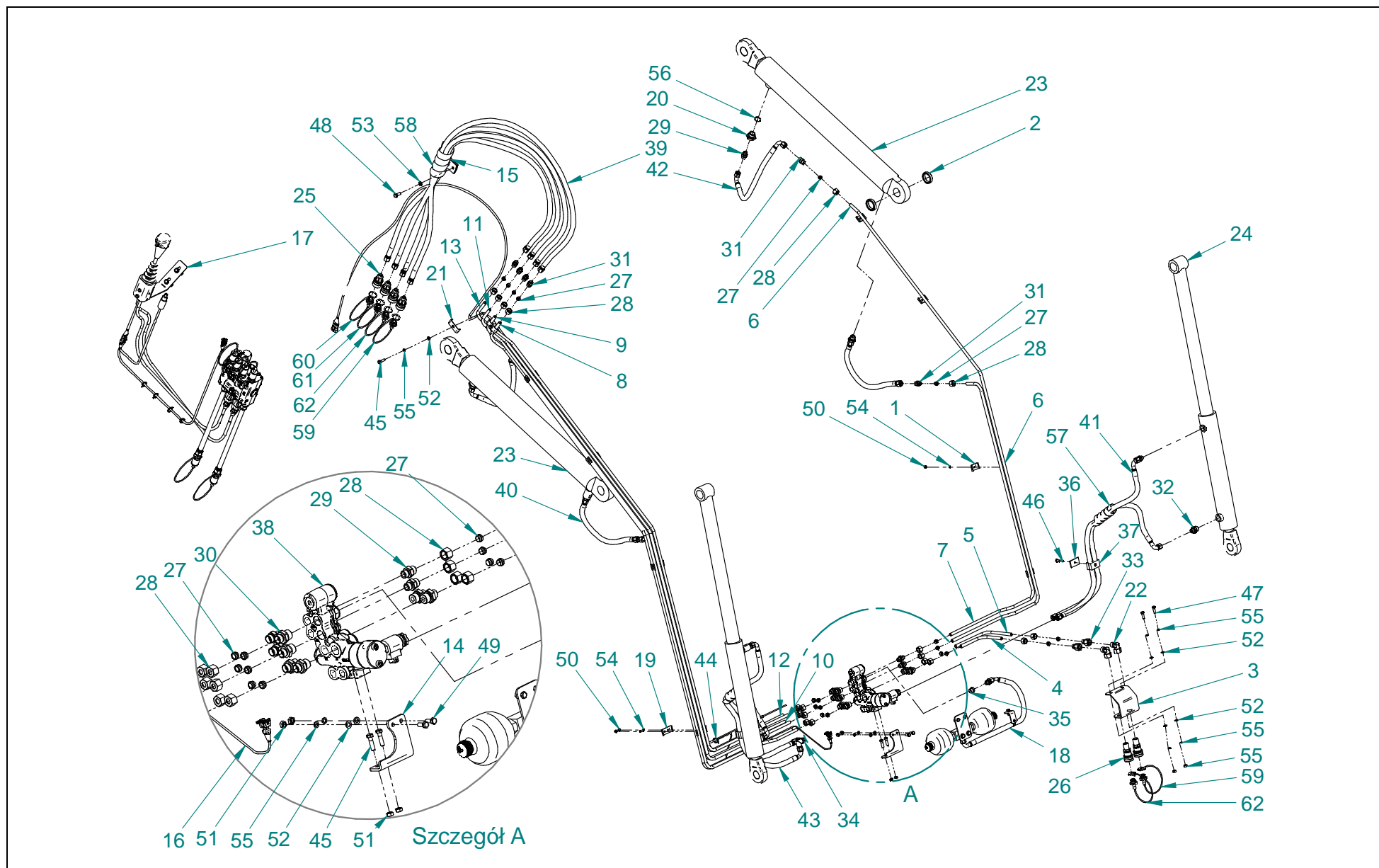
Nr na rys.	Nr rysunku lub normy	Nazwa części	Ilość	Uwagi
1	2023-070-182.00	Tuleja 35x39x20	4	
2	5426-050-770.10	Łącznik ramki spaw.	1	

Tablica 8 5426-060-650.30 Rozdzielacz i joystick



Nr na rys.	Nr rysunku lub normy	Nazwa części	Ilość	Uwagi
1	5270-120-119.00	Podkładka 1/2"	4	
2	5426-060-231.00	Wspornik joysticka	1	
3	5426-060-550.00	Wiązka joystick	1	
4	CNV 08 16/12GAS-M	Szybkozłącze	4	
5	CNV 08 2/2215 M	Szybkozłącze	2	
6	A501106-15-12	Przyłączka prosta 3/4" - M22x1,5	2	
7	A400300E-12	Korek 3/4"	1	
8	WIRE KPL.	Cięgno	2	L = 3000
9	WKA21 3 BUTTONS	Manipulator	1	
10	SR 1767 - 460253	Opaska odp na UV 3,2x120	4	
11	PN-EN ISO 4014	Śruba M 8 x 80 - 8,8 - A3L	2	
12	PN-EN ISO 4017	Śruba M 8 x 20 - 8,8 - A3L	4	
13	PN-EN ISO 4017	Śruba M10x 60 - 8,8 - A3L	2	
14	PN-EN ISO 4032	Nakrętka M10 - 8 - A3L	2	
15	PN-EN ISO 4032	Nakrętka M 8 - 8 - A3L	2	
16	PN-EN ISO 7091	Podkładka 8 - A3L	6	
17	PN-EN ISO 7091	Podkładka 10 - A3L	4	
18	PN-M-82008	Podkładka spr. Z 8,2 A3L	6	
19	PN-M-82008	Podkładka spr. Z 10,2 A3L	2	
20	M21513-08-22_H01084012_M21513-08-22	Przewód hydrauliczny	2	Dł. = 3500
21	RMB 202OC VG11-180b(DWS_DW)3W	Rozdzielacz	1	
22	TF 12	Pokrywa wtyczki	2	niebieska
23	TF 12	Pokrywa wtyczki	2	czarna
24	TF 12	Pokrywa wtyczki	1	czerwona
25	TF 12	Pokrywa wtyczki	1	zielona

Tablica 9 5426-060-660.30 Instalacja hydrauliczna



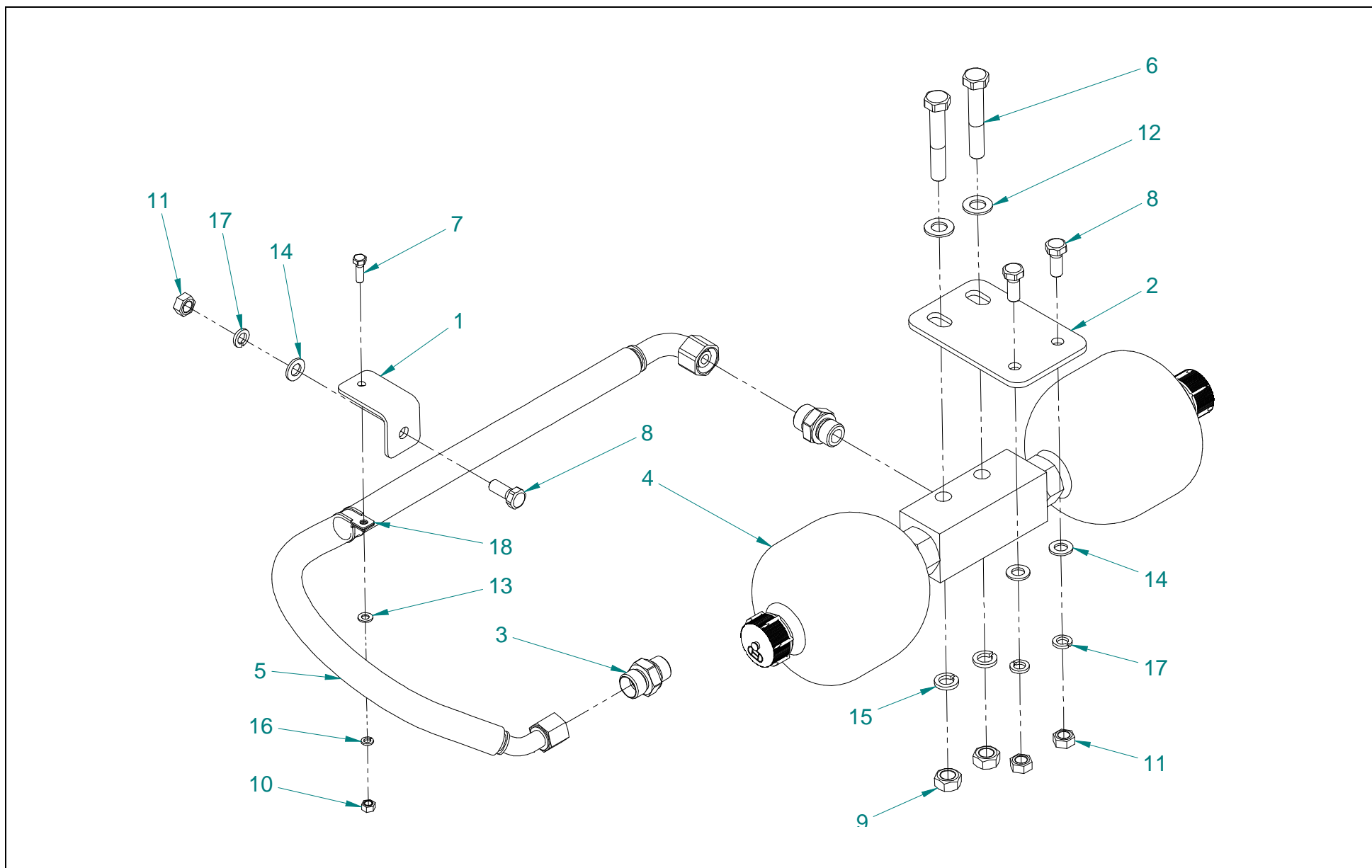
5426-060-660.30 Instalacja hydrauliczna**Tablica 9**

Nr na rys.	Nr rysunku lub normy	Nazwa części	Ilość	Uwagi
1	5261-130-104.00	Obejma I	4	
2	5426-060-125.00	Tulejka dystansowa	2	
3	5426-060-126.00	Wspornik	1	
4	5426-060-130.00	Rurka C	1	
5	5426-060-131.00	Rurka D	1	
6	5426-060-132.00	Rurka E	1	
7	5426-060-133.00	Rurka F	1	
8	5426-060-134.00	Rurka K	1	
9	5426-060-135.00	Rurka L	1	
10	5426-060-136.00	Rurka M	1	
11	5426-060-137.00	Rurka N	1	
12	5426-060-138.00	Rurka O	1	
13	5426-060-139.00	Rurka P	1	
14	5426-060-144.00	Wspornik	1	
15	5426-060-236.00	Obejma	1	
16	5426-060-540.00	Wiązka ładowacza	1	
17	5426-060-650.30	Rozdzielacz i joystick	1	Tablica 8
18	5426-060-670.10	Hydroakumulator	1	Tablica 10 - opcja
19	7810-060-115.00	Obejma III	8	
20	7810-060-117.00	Tuleja różnicowa M27x3/8"	4	
21	7810-060-141.10	Obejma IV	2	
22	A581115-15-22	Złączka kątowna nastawna M22x1,5	2	
23	CJ2F-16-80/45/630DGz	Siłownik	2	
24	CJ-S556-16-63/36/320z	Siłownik	2	

Nr na rys.	Nr rysunku lub normy	Nazwa części	Ilość	Uwagi
25	CPV 08 2/1815 F	Gniazdo szybkozłącza M18x1,5	4	
26	CPV 08 7/2215 F	Szybkozłącze	2	
27	A421100-12-18B4	Pierścień zacinający	18	
28	A431100-12-18	Nakrętka M18x1,5	20	
29	A501106-12-06	Przyłączka prosta 3/8" - M18x1,5	9	
30	A501106-12-08	Przyłączka prosta 1/2" - M18x1,5	6	
31	A501111-12-12	Złączka prosta M18x1,5	8	
32	A501114-12-22	Przyłączka prosta M18x1,5 - M22x1,5	4	
33	A521115-12-15	Przyłączka prosta nastawna M18x1,5 - M22x1,5	2	
34	A561109-12-06	Złączka kątowna M18x1,5 na 3/8"	1	
35	A400300E-06	Korek 3/8 cal	1	
36	HRZ2DPSTZN	Pokrywa uchwyty podwójnego	2	
37	HRZ2KP18-18PP	Szczęka uchwyty podwójnego	2	
38	RV361-LDE12FW3-3TB-EH12	Rozdzielacz	1	
39	M21513-06-18_H01084010_M21513-06-18	Przewód hydrauliczny	4	Dł.=1600
40	M21513-06-18_H01084010_M21513-06-18	Przewód hydrauliczny	2	Dł.=500
41	M2153-06-18_H01084010_M21593-06-18	Przewód hydrauliczny	3	Dł.=1200
42	M21593-06-18_H01084010_M21593-06-18 - 180st	Przewód hydrauliczny	2	Dł.=550
43	M21593-06-18_H01084010_M21593-06-18 - 180st	Przewód hydrauliczny	1	Dł.=1200
44	SR 1767 - 460253	Opaska odp na UV 3,2x120	1	
45	PN-EN ISO 4014	Śruba M 8 x 30 - 8.8 - A3L	4	
46	PN-EN ISO 4014	Śruba M 8 x 35 - 8.8 - A3L	1	
47	PN-EN ISO 4017	Śruba M 8 x 25 - 8,8 - A3L	2	

Nr na rys.	Nr rysunku lub normy	Nazwa części	Ilość	Uwagi
48	PN-EN ISO 4017	Śruba M10 x 25 - 8.8 - A3L	1	
49	PN-EN ISO 4017	Śruba M 8 x 20 - 8,8 - A3L	2	
50	PN-EN ISO 4032	Nakrętka M 6 - 8 - A3L	5	
51	PN-EN ISO 4032	Nakrętka M 8 - 8 - A3L	6	
52	PN-EN ISO 7091	Podkładka 8 - A3L	8	
53	PN-EN ISO 7091	Podkładka 10 - A3L	1	
54	PN-M-82008	Podkładka spr. Z 6.1 A3L	5	
55	PN-M-82008	Podkładka spr. Z 8,2 A3L	8	
56	PN-M-86961	Pierścień uszczelniający 23,2x3	1	
57	PSA25MP28	Osłona na przewody	2	
58	PSA25MP45	Osłona na przewody	1	
59	TM 12 L	Pokrywa gniazda	2	czerwona
60	TM 12 L	Pokrywa gniazda	1	niebieska
61	TM 12 L	Pokrywa gniazda	1	czarna
62	TM 12 L/V	Pokrywa gniazda	2	zielona

Tablica 10 5426-060-670.10 Hydroakumulator

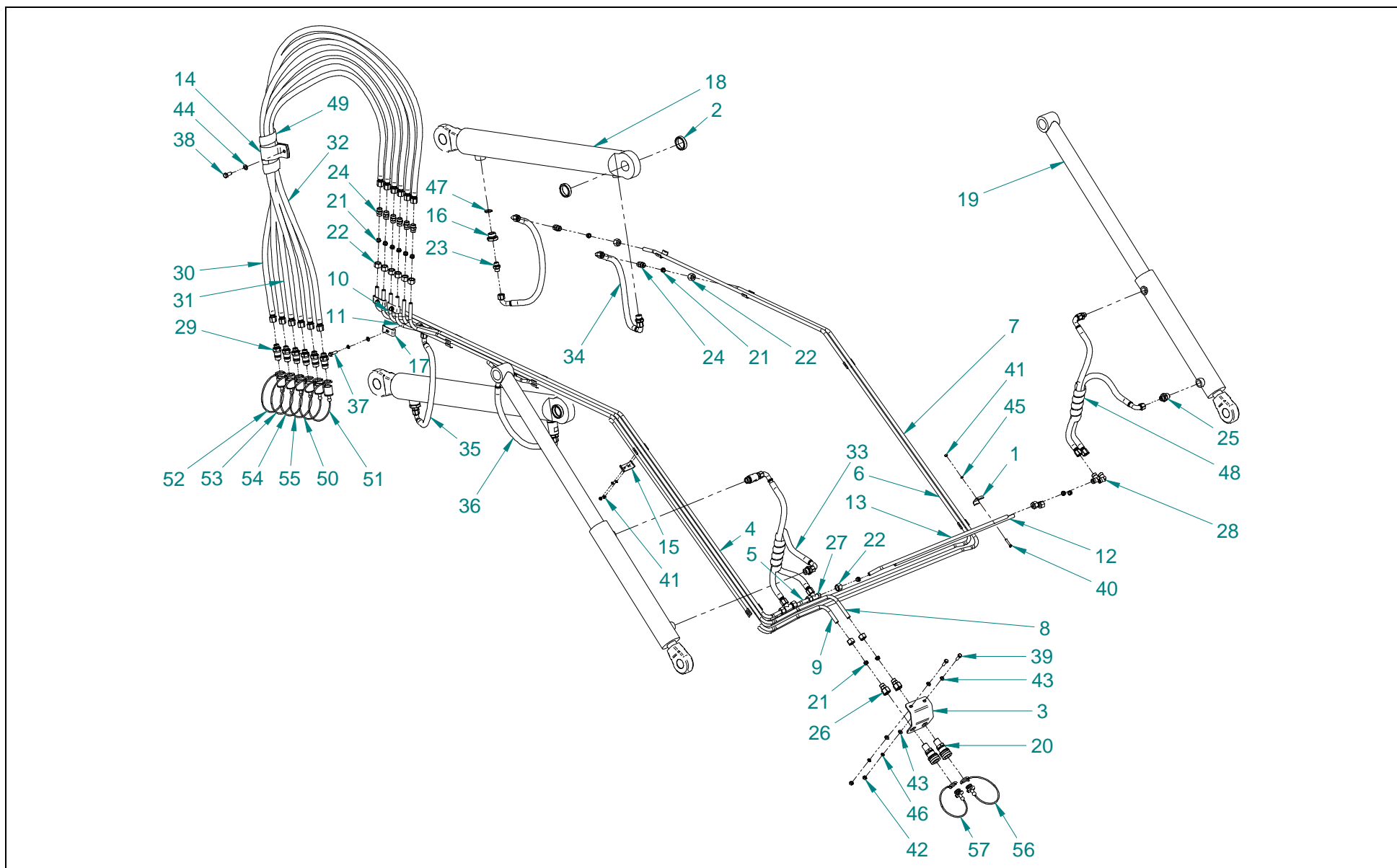


5426-060-670.10 Hydroakumulator

Tablica 10

Nr na rys.	Nr rysunku lub normy	Nazwa części	Ilość	Uwagi
1	5426-060-129.00	Wspornik	1	
2	5426-060-141.00	Wspornik	1	
3	A501106-12-06	Przyłączka prosta 3/8" - M18x1,5	2	
4	SBO210-0.5+	Układ amortyzacji ładowacza	1	
5	M21543-06-18_H01084010_M21593-06-18 - 0 st	Przewód hydrauliczny	1	Dł. = 650
6	PN-EN ISO 4014	Śruba M 10 x 60 - 8.8 - A3L	2	
7	PN-EN ISO 4017	Śruba M 5 x 16 - 8.8 - A3L	1	
8	PN-EN ISO 4017	Śruba M 8 x 20 - 8,8 - A3L	3	
9	PN-EN ISO 4032	Nakrętka M10 - 8 - A3L	2	
10	PN-EN ISO 4032	Nakrętka M5-8-B-A3L	1	
11	PN-EN ISO 4032	Nakrętka M 8 - 8 - A3L	3	
12	PN-EN ISO 7091	Podkładka 10 - A3L	2	
13	PN-EN ISO 7091	Podkładka 5,3- A3L	1	
14	PN-EN ISO 7091	Podkładka 8 - A3L	3	
15	PN-M-82008	Podkładka spr. Z 10,2 A3L	2	
16	PN-M-82008	Podkładka spr. Z 5,1 - A3L	1	
17	PN-M-82008	Podkładka spr. Z 8,2 A3L	3	
18	AB-03003995	Obejma	1	

Tablica 11 5426-060-680.00 Instalacja hydrauliczna



5426-060-680.00 Instalacja hydrauliczna**Tablica 11**

Nr na rys.	Nr rysunku lub normy	Nazwa części	Ilość	Uwagi
1	5261-130-104.00	Obejma I	5	
2	5426-060-125.00	Tulejka dystansowa	4	
3	5426-060-128.00	Wspornik	1	
4	5426-060-150.00	Rurka	1	
5	5426-060-151.00	Rurka	1	
6	5426-060-152.00	Rurka	1	
7	5426-060-153.00	Rurka	1	
8	5426-060-154.00	Rurka	1	
9	5426-060-155.00	Rurka	1	
10	5426-060-156.00	Rurka	1	
11	5426-060-157.00	Rurka	1	
12	5426-060-158.00	Rurka	1	
13	5426-060-159.00	Rurka	1	
14	5426-060-233.00	Obejma II	1	
15	7810-060-115.00	Obejma III	8	
16	7810-060-117.00	Tuleja różnicowa M27x3/8"	4	
17	7810-060-141.10	Obejma IV	3	
18	CJ2F-16-80/45/630DGz	Siłownik	2	
19	CJ-S556-16-63/36/320z	Siłownik	2	
20	CPV 08 7/2215 F	Szybkozłącze	2	
21	A421100-12-18B4	Pierścień zacinający	20	
22	A431100-12-18	Nakrętka M18x1,5	20	
23	A501106-12-06	Przyłączka prosta 3/8" - M18x1,5	4	
24	A501111-12-12	Złączka prosta M18x1,5	8	

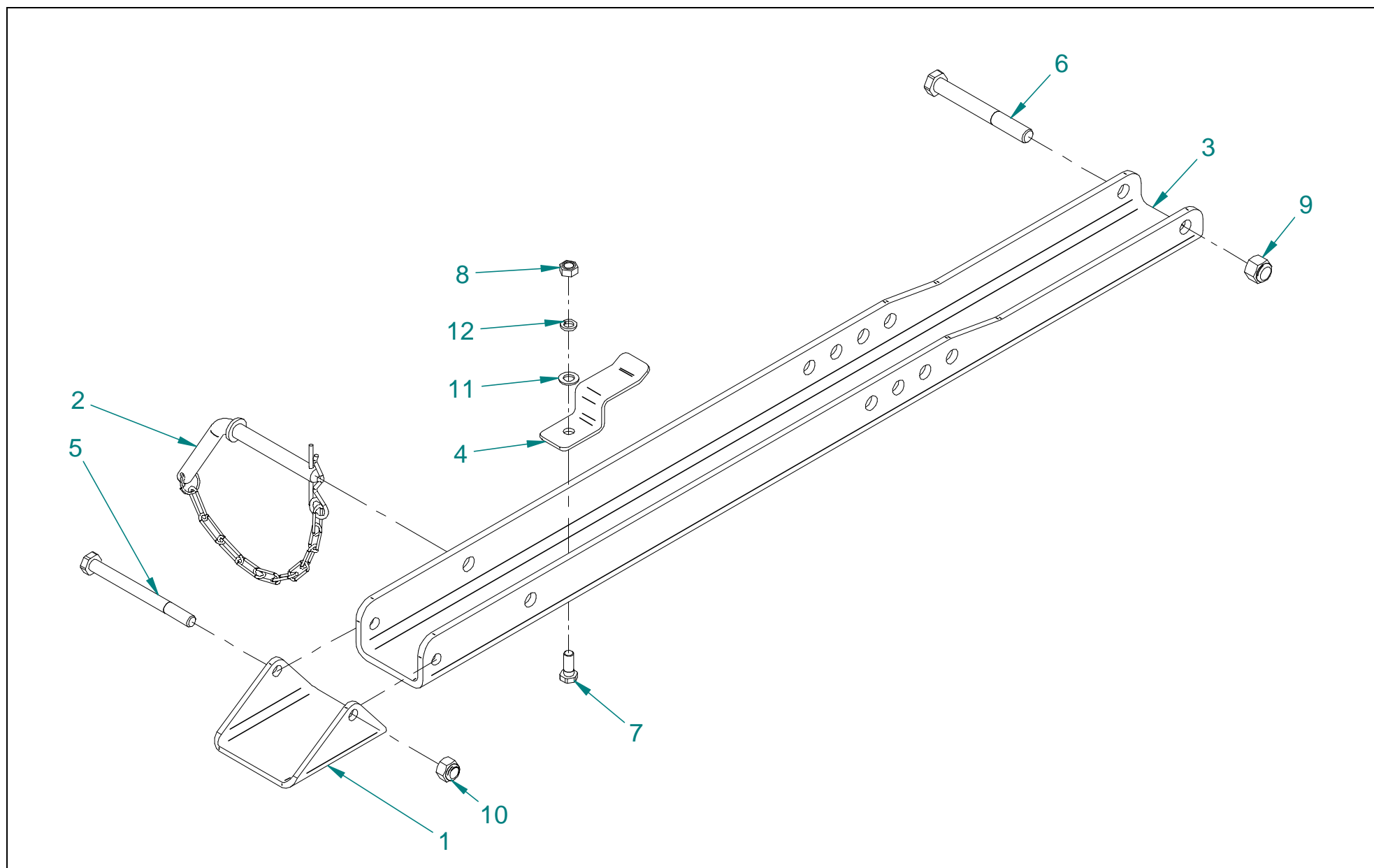
5426-060-680.00 Instalacja hydrauliczna

Tablica 11

Nr na rys.	Nr rysunku lub normy	Nazwa części	Ilość	Uwagi
25	A501114-12-22	Przyłączka prosta M18x1,5 - M22x1,5	4	
26	A521115-12-15	Przyłączka prosta nastawna M18x1,5 - M22x1,5	2	
27	A701111-12-12	Trójnik M18x1,5	4	
28	A561111-12-12	Kolanko M18x1,5	2	
29	CNV 08 2/1815 M	Szybkozłącze	6	
30	M21513-06-18_H01084010_M21513-06-18	Przewód hydrauliczny	2	Dł.=2000
31	M21513-06-18_H01084010_M21513-06-18	Przewód hydrauliczny	2	Dł.=3000
32	M21513-06-18_H01084010_M21513-06-18	Przewód hydrauliczny	2	Dł.=5000
33	M21513-06-18_H01084010_M21593-06-18	Przewód hydrauliczny	4	Dł.=700
34	M21593-06-18_H01084010_M21593-06-18 - 0st	Przewód hydrauliczny	1	Dł.=450
35	M21593-06-18_H01084010_M21593-06-18 - 180st	Przewód hydrauliczny	2	Dł.=500
36	M21593-06-18_H01084010_M21593-06-18 - 270st	Przewód hydrauliczny	1	Dł.=450
37	PN-EN ISO 4014	Śruba M 8 x 30 - 8.8 - A3L	3	
38	PN-EN ISO 4017	Śruba M10 x 25 - 8.8 - A3L	1	
39	PN-EN ISO 4017	Śruba M 8 x 25 - 8,8 - A3L	2	
40	PN-EN ISO 4017	Śruba M 6 x 30 - 8.8 - A3L	1	
41	PN-EN ISO 4032	Nakrętka M 6 - 8 - A3L	13	
42	PN-EN ISO 4032	Nakrętka M 8 - 8 - A3L	2	
43	PN-EN ISO 7091	Podkładka 8 - A3L	7	
44	PN-EN ISO 7091	Podkładka 10 - A3L	1	
45	PN-M-82008	Podkładka spr. Z 6,1 A3L	13	
46	PN-M-82008	Podkładka spr. Z 8,2 A3L	5	
47	PN-M-86961	Pierścień uszczelniający 23,2x3	4	

Nr na rys.	Nr rysunku lub normy	Nazwa części	Ilość	Uwagi
48	PSA25MP28	Osłona na przewody	2	
49	PSA25MP45	Osłona na przewody	1	
50	TF 12	Pokrywa wtyczki	1	czerwona
51	TF 12	Pokrywa wtyczki	1	zielona
52	TF 12	Pokrywa wtyczki	1	niebieska
53	TF 12	Pokrywa wtyczki	1	czarna
54	TF 12	Pokrywa wtyczki	1	żółta
55	TF 12	Pokrywa wtyczki	1	biała
56	TM 12 L	Pokrywa gniazda	1	czerwona
57	TM 12 L/V	Pokrywa gniazda	1	zielona

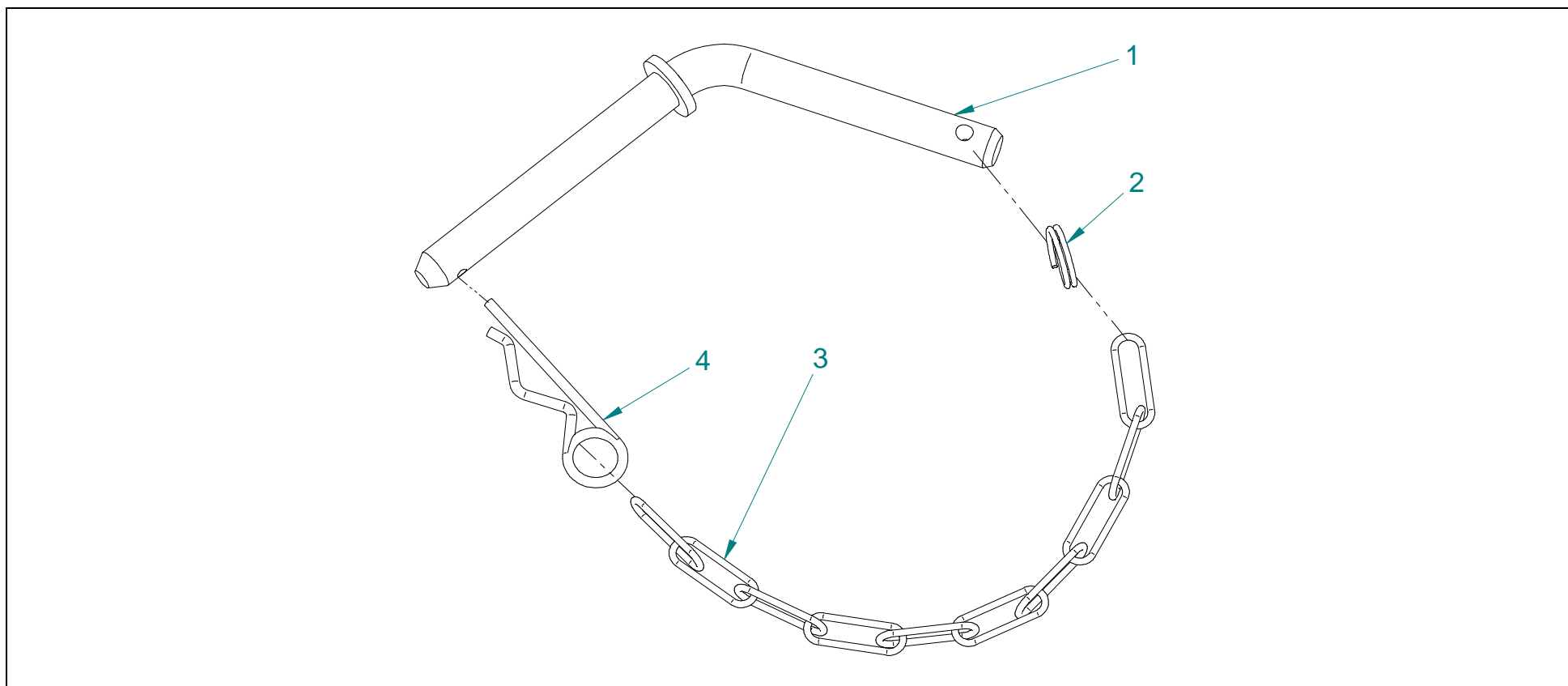
Tablica 12 5426-080-500.00 Noga podporowa kpl.



5426-080-500.00 Noga podporowa kpl.**Tablica 12**

Nr na rys.	Nr rysunku lub normy	Nazwa części	Ilość	Uwagi
1	5426-080-111.00	Stopka	1	
2	5426-080-530.00	Przetyczka kpl.	1	Tablica 13
3	5426-080-110.00	Stopa	1	
4	7810-040-104.00	Zaczep	1	
5	PN-EN ISO 4014	Śruba M 10 x 110 - 8.8 - A3L	1	
6	PN-EN ISO 4014	Śruba M12 x 100 - 8.8 - A3L	1	
7	PN-EN ISO 4017	Śruba M 8 x 20 - 8,8 - A3L	1	
8	PN-EN ISO 4032	Nakrętka M 8 - 8 - A3L	1	
9	PN-EN ISO 7040	Nakrętka samozab. M12 - 8 - A3L	1	
10	PN-EN ISO 7040	Nakrętka samozab. M10 - 8 - A3L	1	
11	PN-EN ISO 7091	Podkładka 8 - A3L	1	
12	PN-M-82008	Podkładka spr. Z 8,2 A3L	1	

Tablica 13 5426-080-530.00 Przetyczka kpl.

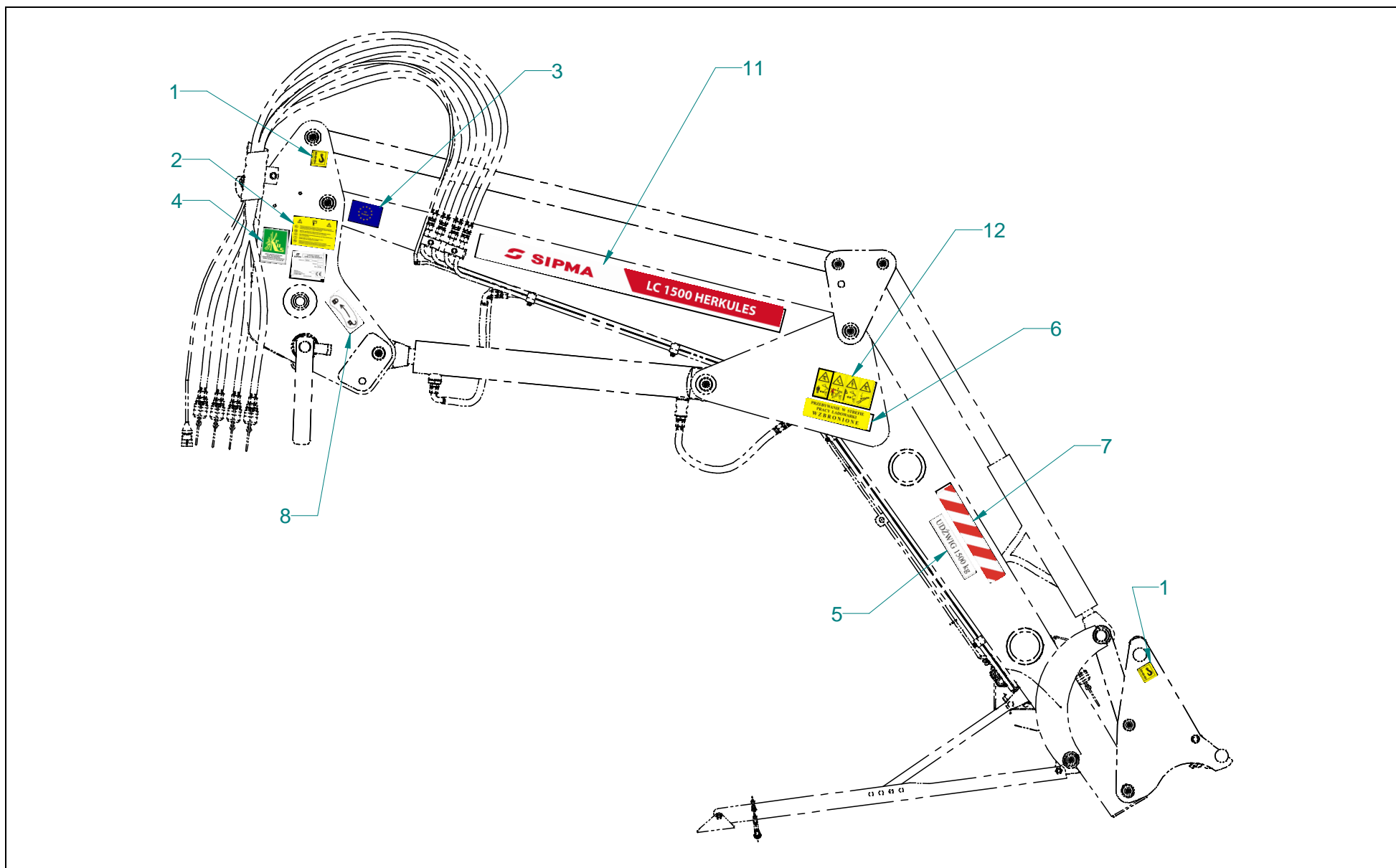


5426-080-530.00 Przetyczka kpl.

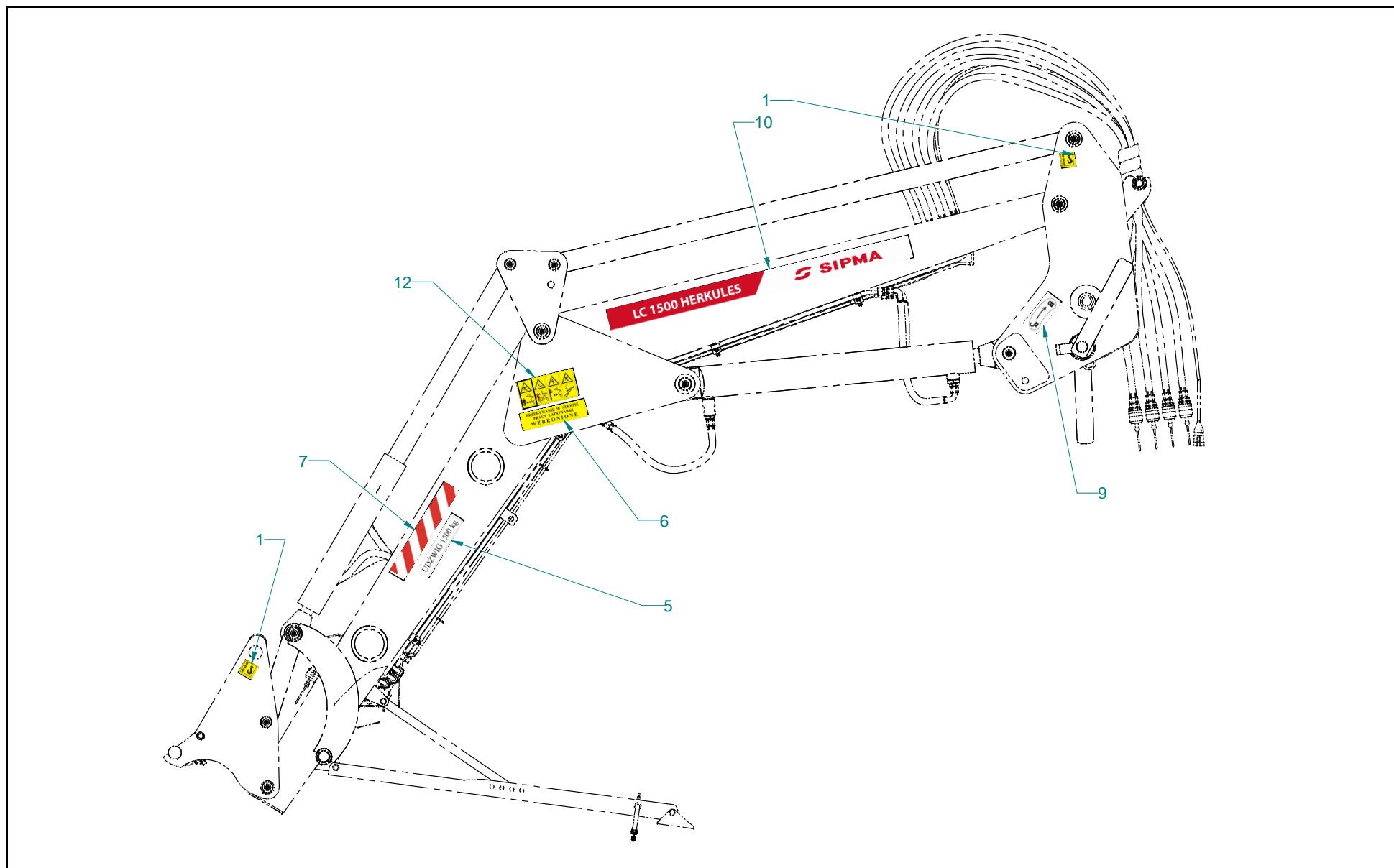
Tablica 13

Nr na rys.	Nr rysunku lub normy	Nazwa części	Ilość	Uwagi
1	5426-080-540.00	Przetyczka spaw.	1	
2	9901316	Pierścień sprężysty	1	
3	BN-89-5027-03	Łańcuch gospodarski W-2	1	Dł. = 190
4	PN-ISO 7072	Zawlecza 3x70 - A3L	1	

Tablica 14 5426-090-500.02 Malatura



Tablica 14 5426-090-500.02 Malatura



Nr na rys.	Nr rysunku lub normy	Nazwa części	Ilość	Uwagi
1	5276-170-148.01	Nalepka-zaczep. na hak	4	
2	5276-170-225.11	Nalepka-uwaga czytaj instr. obsługi	1	
3	5276-170-243.01	EU Product	1	
4	5374-100-318.00	Znak bezpieczeństwa KRUS	1	
5	5426-090-101.01	Nalepka - Udźwig 1500 kg	2	
6	5426-090-102.01	Nalepka - Przebywanie wzbron.	2	
7	5426-090-103.00	Pasy biało-czerwone	2	
8	5426-090-106.00	Nalepka-blokowanie (prawa)	1	
9	5426-090-107.00	Nalepka-blokowanie (lewa)	1	
10	5426-090-111.00	Nalepka LC1500 L	1	
11	5426-090-112.00	Nalepka LC1500 P	1	
12	7810-070-104.10	Nalepki ostrzegawcze	2	