



SIPMA S.A.  
ul. Budowlana 26  
20-469 Lublin, Polska  
tel. (+48) 81 74 45 071  
[www.sipma.pl](http://www.sipma.pl)

*Zgniatacz ziarna*  
*SIPMA ZP 4020 ATLAS*  
*SIPMA ZP 4030 ATLAS*  
*SIPMA ZP 5520 ATLAS*  
*SIPMA ZP 5530 ATLAS*  
*SIPMA ZP 7530 ATLAS*  
*KATALOG CZĘŚCI*



Wydanie III - 2013



## **Sposób posługiwania się katalogiem**

Katalog zawiera tablice rysunkowe i tekstowe podzespołów z wyszczególnieniem części montażowych.

Katalogiem należy posługiwać się w następujący sposób:

1. Sprawdzić informacje podane na karcie wyposażenia w Instrukcji Obsługi – ułatwią one określenie rozmiarów niektórych części;
2. Ustalić, w jakim zespole znajduje się potrzebna część;
3. Znaleźć odpowiedni rysunek zespołu, a na nim odpowiednią część;
4. Kierując się numerem części na rysunku należy odszukać w tabeli odpowiedni numer rysunku lub normy, nazwę części i ilość sztuk.

## **Sposób zamawiania części zamiennych**

Części zamienne można nabywać:

1. W sklepie internetowym SIPMA S.A. (<http://sklep.sipma.pl>) – zaletą jest dokładna lokalizacja części, dostęp do sklepu o każdej porze oraz najkrótszy czas dostawy;
2. Bezpośrednio u producenta;
3. Bezpośrednio u dostawcy maszyn.

Przy zamawianiu części zamiennych należy każdorazowo podać:

- Dokładny adres zamawiającego;
- Numer identyfikacyjny maszyny;
- Dokładny numer rysunkowy części zamiennej wraz z nazwą i ilością potrzebnych sztuk.

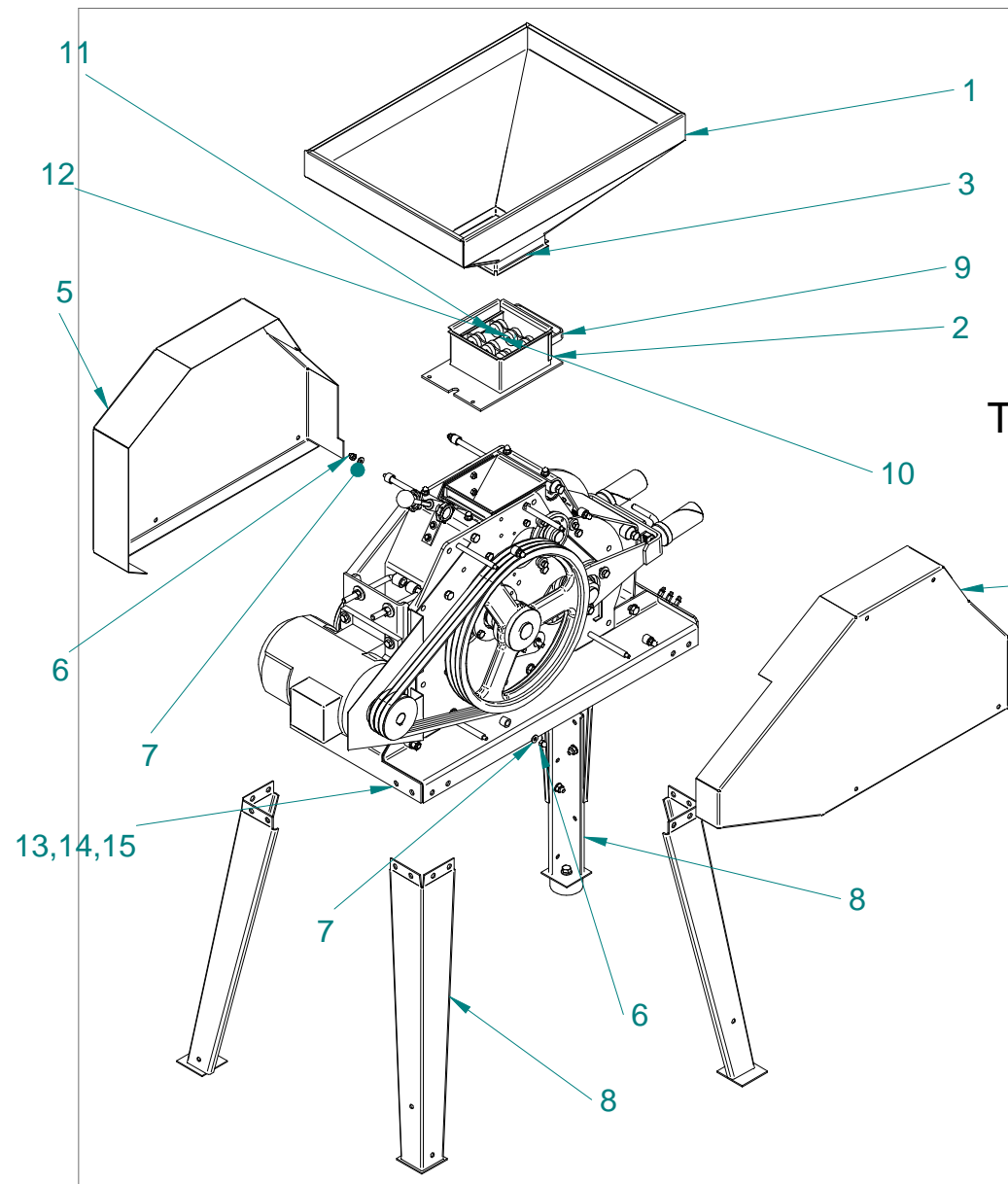
**Tylko oryginalne części zamienne zapewniają pewność dopasowania elementów oraz długie, bezawaryjne użytkowanie.**



## Spis tablic

<b>Tablica 1</b>	<b>Zgniatacz ziarna SIPMA ZP 4020 ATLAS, SIPMA ZP 4030 ATLAS .....</b>	<b>6</b>
<b>Tablica 2</b>	<b>Zgniatacz ziarna SIPMA ZP 4020 ATLAS.....</b>	<b>8</b>
<b>Tablica 3</b>	<b>Zgniatacz ziarna SIPMA ZP 4030 ATLAS.....</b>	<b>13</b>
<b>Tablica 4</b>	<b>Kosz - Zgniatacz ziarna SIPMA ZP 5520ATLAS , SIPMA ZP 5530 ATLAS .....</b>	<b>18</b>
<b>Tablica 5</b>	<b>Zgniatacz ziarna SIPMA ZP 5520 ATLAS (Korpus z walcami i osłonami).....</b>	<b>20</b>
<b>Tablica 6</b>	<b>Napęd SIPMA ZP 5520 ATLAS.....</b>	<b>24</b>
<b>Tablica 7</b>	<b>Zgniatacz ziarna SIPMA ZP 5530 ATLAS (Korpus z walcami i osłonami).....</b>	<b>27</b>
<b>Tablica 8</b>	<b>Napęd SIPMA ZP 5530 ATLAS.....</b>	<b>32</b>
<b>Tablica 9</b>	<b>Malatura 8787-000-600.00 (SIPMA ZP 4020 ATLAS, SIPMA ZP 4030 ATLAS) .....</b>	<b>35</b>
<b>Tablica 10</b>	<b>Malatura 8788-000-600.00 (SIPMA ZP 5520 ATLAS, SIPMA ZP 5530 ATLAS) .....</b>	<b>36</b>
<b>Tablica 11</b>	<b>Kosz (SIPMA ZP 7530 ATLAS).....</b>	<b>38</b>
<b>Tablica 12</b>	<b>Zgniatacz ziarna SIPMA ZP 7530 ATLAS.....</b>	<b>40</b>
<b>Tablica 13</b>	<b>Napęd (SIPMA ZP 7530 ATLAS).....</b>	<b>45</b>
<b>Tablica 14</b>	<b>Malatura 8789-000-600.00 (SIPMA ZP 7530 ATLAS) .....</b>	<b>48</b>

**Tablica 1 Zgniatacz ziarna SIPMA ZP 4020 ATLAS, SIPMA ZP 4030 ATLAS**

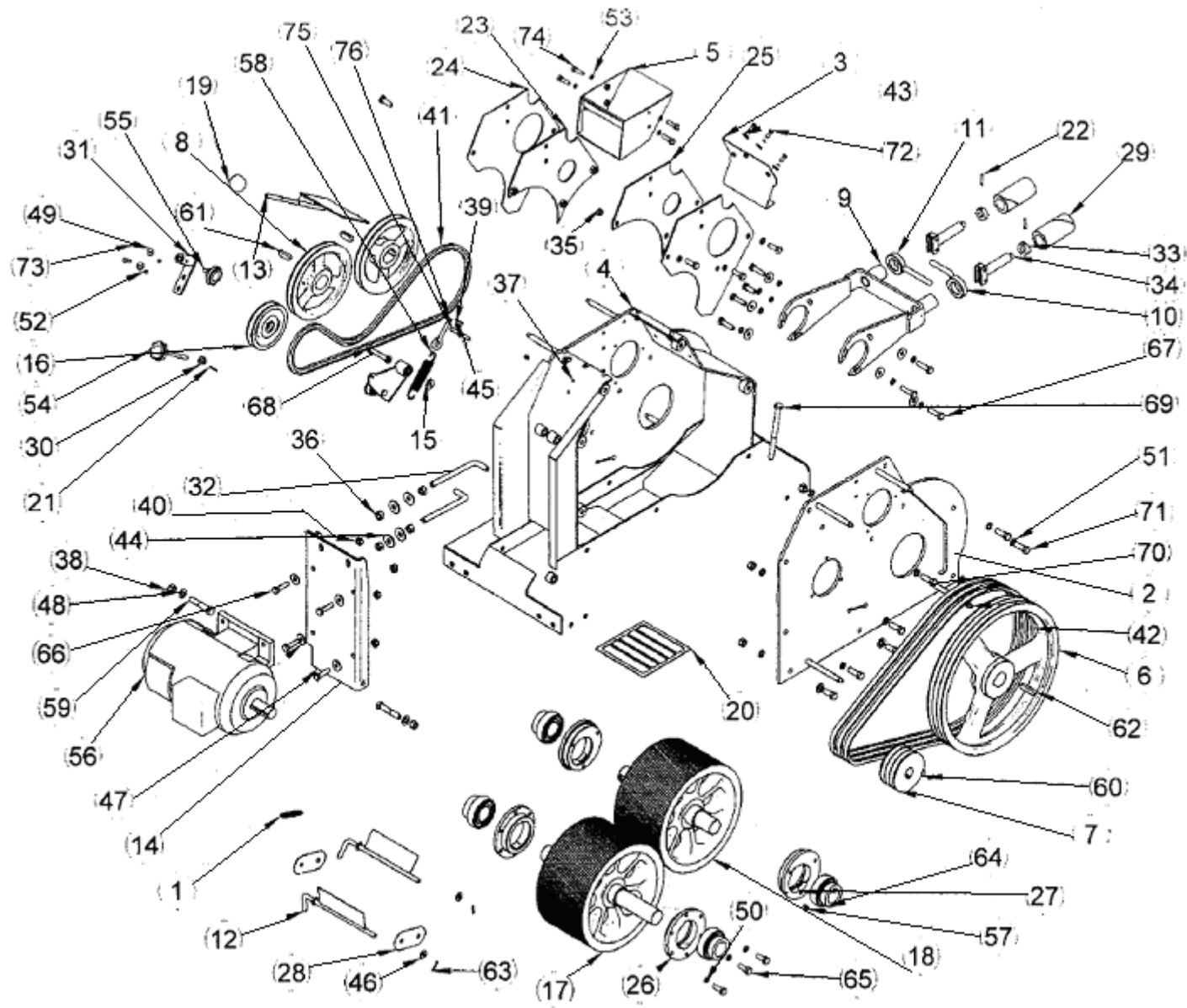


Tablica 1

**Zgniatacz ziarna SIPMA ZP 4020 ATLAS, SIPMA ZP 4030 ATLAS****Tablica 1**

<b>Nr na rys.</b>	<b>Nr rysunku lub normy</b>	<b>Nazwa części</b>	<b>Ilość</b>	<b>Uwagi</b>
1	KB15-010-510.00	Kosz zasypowy	1	
2	8787-070-550.00	Zasyp	1	
3	KB15-010-103.00	Obejma zaciskająca	1	
4	8787-050-500.00	Ośłona silnika spawana	1	
5	8787-050-510.00	Ośłona prawa kpl.	1	
6	PN/M-82181	Nakrętka kołpakowa M8	12	
7	PN/M-82005	Podkładka 8,4	12	
8	8787-020-580.00	Noga kpl. 750-955	4	
	N202-010-500.00	Noga długa 955	4	
	N203-010-620.00	Noga krótka 550	4	
	N203-010-710.00	Noga średnia 750	4	
9	KB16-050-510.00	Wspornik magnesów kpl.	1	
10	FS25	Magnes 34x10,5x5,5	12	
11	PN/M-82101	Śruba M5x30-8.8B	6	
12	PN/M-82144	Nakrętka M5-8B	6	
13	PN/M-82105	Śruba M12x20-8.8B	16	
14	PN/M-82144	Nakrętka M12-8B	16	
15	PN/M-82008	Podkładka sprężysta Z12,2	16	

Tablica 2 Zgniatacz ziarna SIPMA ZP 4020 ATLAS





**Zgniatacz ziarna SIPMA ZP 4020 ATLAS****Tablica 2**

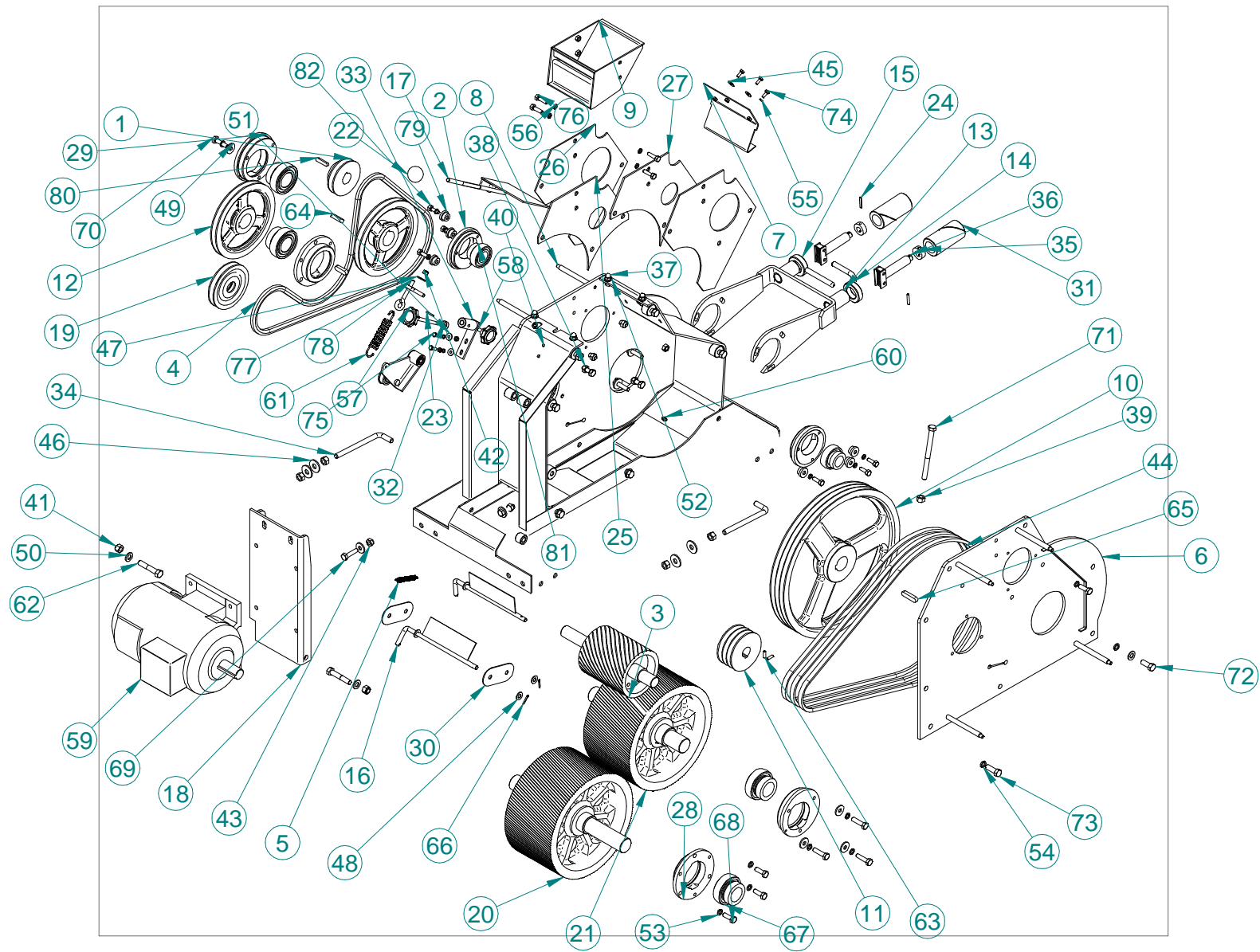
<b>Nr na rys.</b>	<b>Nr rysunku lub normy</b>	<b>Nazwa części</b>	<b>Ilość</b>	<b>Uwagi</b>
1	6625-030-138-00	Sprężyna	1	
2	8787-010-520.00	Płyta główna spawana	1	
3	8787-010-560.00	Płyta uszczelniająca	1	
4	8787-010-600.00	Korpus zgniatacza	1	
5	8787-010-610.10	Zasyp	1	
6		Koło pasowe SPA-400-3	1	
7		Koło pasowe SPA-100-3	1	
8		Koło pasowe SPA-200-1	2	
9	8787-020-510.00	Wahacz spawany	1	
10	8787-020-520.00	Pokrętło kontruujące	1	
11	8787-020-530.00	Pokrętło kontruujące	1	
12	8787-020-550.00	Skrobak spawany	2	
13	8787-020-570.00	Szuflada spawana	1	
14	8787-030-500.10	Płyta silnika	1	
15	8787-040-100.00	Podkładka	1	
16	8787-040-500.00	Napinacz kpl. montażowy	1	
17	8787-060-600.00	Walec I 160	1	
18	8787-060-700.00	Walec II 160	1	
19	PN/M-56170	Gałka kulista A40 M10	1	
20	KB15-000-137.00	Ruszt	1	
21	PN/M-85023	Kołek sprężysty 3x20	1	
22	PN/M-85023	Kołek sprężysty 5x32	2	

23	N202-010-570.00	Płyta uszczelniająca spawana	1	
24	N203-010-113.00	Płyta uszczelniająca	2	
25	N203-010-550.00	Płyta uszczelniająca spawana	1	
26	N203-020-100.00	Oprawa łożyska D208	2	
27	N203-020-108.00	Oprawa łożyska D208	2	
28	N203-020-117.00	Uszczelka gumowa	2	
29	N203-060-100.01	Rękojeść	2	
30	N303-010-130.00	Tulejka	1	
31	N303-010-670.00	Tuleja	1	
32	N303-020-106.00	Śruba mocująca silnik	2	
33	N303-020-111.00	Czop	2	
34	N303-020-530.00	Sworzeń docisku	2	
35	PN/M-82169	Nakrętka M10-8B	1	
36	PN/M-82144	Nakrętka M12-8B	8	
37	PN/M-82144	Nakrętka M6-8B	1	
38	PN/M-82175	Nakrętka samozabezpieczająca M12-8B	2	
39	PN/M-82175	Nakrętka samozabezpieczająca MS	1	
40	PN/M-82175	Nakrętka samozabezpieczająca M10-8B	4	
41	2520125	Pasek klinowy AA58,5	1	
42	2520106	Pasek SPA 1657	3	
44	PN/M-82030	Podkładka 13	4	
45	PN/M-82030	Podkładka 8,5 A4-70	1	
46	PN/M-82005	Podkładka 10,5	3	
47	PN/M-82030	Podkładka 10,5	10	

48	PN/M-82005	Podkładka 13	5	
49	PN/M-82030	Podkładka 6,5	2	
50	PN M-82008	Podkładka sprężysta Z10,2	19	
51	PN/M-82008	Podkładka sprężysta Z12,2	8	
52	PN/M-82008	Podkładka sprężysta Z6,1	5	
53	PN/M-82008	Podkładka sprężysta Z8,2	4	
54		Pokrętko D45-M8x100	1	
55		Pokrętko D45-M8x16	1	
56	8730-080-500.50	Silnik Sgl 12M-4,4kW + instalacja elektryczna	1	
57	PN/M-86002	Smarownicza St M6x1	2	
58	089-000976-5.510	Sprężyna naciągowa	1	
59	PN/M-82101	Śruba M12x65-8.8B	2	
60	PN/M-82314	Wkręt dociskowy 6x20-8.8B	2	
61	PN/M-85005	Wpust pryzmatyczny A12x8x40	2	
62	PN/M-85005	Wpust pryzmatyczny A12x8x50	1	
63	PN/M-82001	Zawlecza S-zn-3,2x16	2	
64	PN/M-86120	Łożysko samonastawne FD208	4	
65	PN/M-82105	Śruba M10x30-8.8B	12	
66	PN/M-82101	Śruba M10x40-8.8B	4	
67	PN/M-82105	Śruba M10x40-8.8B	6	
68	PN/M-82101	Śruba M10x55-8.8B	1	
69	PN/M-82101	Śruba M12x140-8.8B	1	
70	PN/M-82105	Śruba M12x30-8.8B	3	
71	PN/M-82105	Śruba M12x35-8.8B	5	

72	PN/M-82105	Śruba M6x16-8.8B	3	
73	PN/M-82105	Śruba M6x20-8.8B	2	
74	PN/M-82101	Śruba M8x30-8.8B	4	
75	BN/1902-26	Śruba z uchem zwijanym CD M8x50	1	
76	BN/1902-26	Śruba z uchem zwijanym CD M8x70	1	

**Tablica 3 Zgniatacz ziarna SIPMA ZP 4030 ATLAS**



**Zgniatacz ziarna SIPMA ZP 4030 ATLAS****Tablica 3**

<b>Nr na rys.</b>	<b>Nr rysunku lub normy</b>	<b>Nazwa części</b>	<b>Ilość</b>	<b>Uwagi</b>
1		Koło pasowe SPA-90-1	1	
2	8787-020-109.00	Oprawa łożyska D206	2	
3	8787-060-800.00	Walec III 160	1	
4		Pasek AA66,5	1	
5	6625-030-138.00	Sprężyna	1	
6	8787-010-520.00	Płyta główna spawana	1	
7	8787-010-560.00	Płyta uszczelniająca	1	
8	8787-010-600.00	Korpus zgniatacza	1	
9	8787-010-610.10	Zasyp	1	
10		Koło pasowe SPA-400-3	1	
11		Koło pasowe SPA-100-3	1	
12		Koło pasowe SPA-200-1	2	
13	8787-020-510.00	Wahacz spawany	1	
14	8787-020-520.00	Pokrętło kontruujące	1	
15	8787-020-530.00	Pokrętło kontruujące	1	
16	8787-020-550.00	Skrobak spawany	2	
17	8787-020-570.00	Szuflada spawana	1	
18	8787-030-500.10	Płyta silnika - lustro	1	
19	8787-040-500.00	Napinacz kpl. montażowy	1	
20	8787-060-600.00	Walec I 160	1	
21	8787-060-700.00	Walec II 160	1	
22	PN/M-56170	Gałka kulista A40 M10	1	

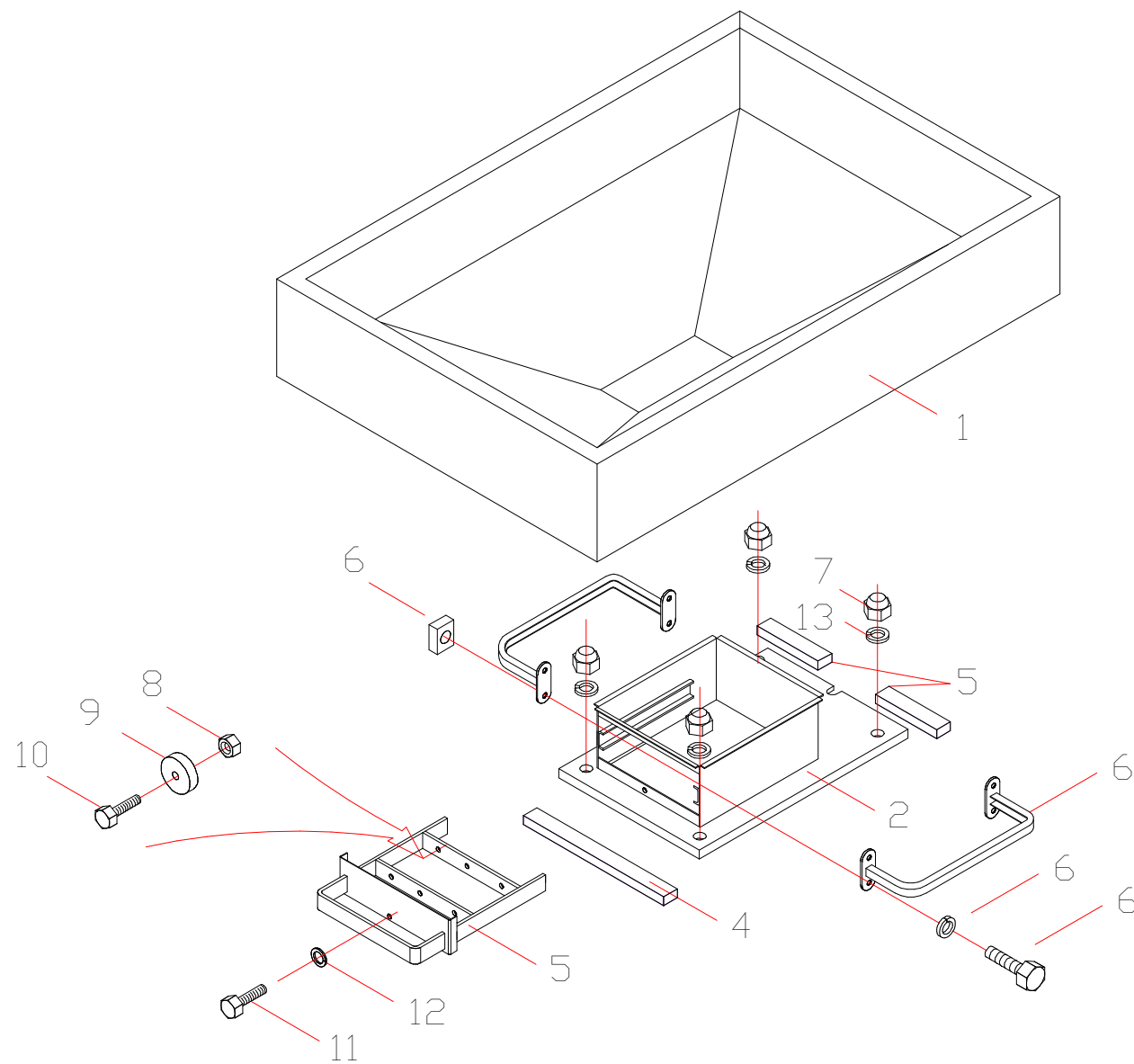
23	PN/M-85023	Kołek sprężysty 3x20	1	
24	PN/M-85023	Kołek sprężysty 5x32	2	
25	N202-010-570.00	Płyta uszczelniająca	1	
26	N203-010-113.00	Płyta uszczelniająca	2	
27	N203-010-550.00	Płyta uszczelniająca spawana	1	
28	N203-020-100.00	Oprawa łożyska D208	2	
29	N203-020-108.00	Oprawa łożyska D208	2	
30	N203-020-117.00	Uszczelka gumowa	2	
31	N203-060-100.01	Rękojeść	2	
32	N303-010-130.00	Tulejka	1	
33	N303-010-670.00	Tuleja	1	
34	N303-020-106.00	Śruba mocująca silnika	2	
35	N303-020-111.00	Czop	2	
36	N303-020-530.00	Sworzeń docisku	2	
37	PN/M-82181	Nakrętka kołpakowa M8 Fe/Zn8	12	
38	PN/M-82169	Nakrętka M10-8B	1	
39	PN/M-82144	Nakrętka M12-8B	8	
40	PN/M-82144	Nakrętka M6-8B	1	
41	PN/M-82175	Nakrętka samozabezpieczająca M12-8B	2	
42	PN/M-82175	Nakrętka samozabezpieczająca M8-8B	1	
43	PN/M-82175	Nakrętka samozabezpieczająca M10-8B	2	
44		Pasek SPA1657	3	
45	PN/M-82030	Podkładka 6,5	3	
46	PN/M-82005	Podkładka 13	4	

47	PN/M-82030	Podkładka 8,5 A4-70	1	
48	PN/M-82005	Podkładka 10,5	3	
49	PN/M-82030	Podkładka 10,5	8	
50	PN/M-82008	Podkładka 13	5	
51	PN/M-82030	Podkładka 6,5	2	
52	PN/M-82005	Podkładka 8,4	4	
53	PN/M-82008	Podkładka sprężysta Z10,2	19	
54	PN/M-82008	Podkładka sprężysta Z12,2	8	
55	PN/M-82008	Podkładka sprężysta Z6,1	5	
56	PN/M-82008	Podkładka sprężysta Z8,2	10	
57		Pokrętko D45-M8x100	1	
58		Pokrętko D45-M8x16	1	
59	8730-080-500.50	Silnik Sg 112M - 4kW + instalacja elektryczna	1	
60	PN/M-86002	Smarowniczką StM6x1 Smarowniczką StM6x1/45	6 4	
61	089-000976-5.510	Sprężyna naciągowa	1	
62	PN/M-82101	Śruba M12x70-8.8B	2	
63	PN/M-82314	Wkręt dociskowy 6x20-8.8B	2	
64	PN/M-85005	Wpust pryzmatyczny A12x8x40	2	
65	PN/M-85005	Wpust pryzmatyczny A12x8x50	1	
66	PN/M-82001	Zawleczką S-zn-3,2x16	9	
67	PN/M-86120	Łożysko samonastawne FD208	4	
68	PN/M-82105	Śruba M10x30-8.8B	12	
69	PN/M-82101	Śruba M10x40-8.8B	2	



70	PN/M-82105	Śruba M10x40-8.8B	6	
71	PN/M-82101	Śruba M12x140-8.8B	1	
72	PN/M-82105	Śruba M12x30-8.8B	3	
73	PN/M-82105	Śruba M12x35-8.8B	5	
74	PN/M-82105	Śruba M6x16-8.8B	3	
75	PN/M-82105	Śruba M6x20-8.8B	2	
76	PN/M-82101	Śruba M8x30-8.8B	4	
77	BN/1902-26	Śruba z uchem zwijanym CD M8x50	1	
78	BN/1902-26	Śruba z uchem zwijanym CD M8x70	1	
79	KB30-020-103.03	Tuleja dystansowa	6	
80	PN/M-85005	Wpust pryzmatyczny A8x7x40	1	
81		Łożysko samonastawne FD206	2	
82	PN/M-82105	Śruba M8x25-8.8B	6	
83	8787-040-100.00	Podkładka	1	

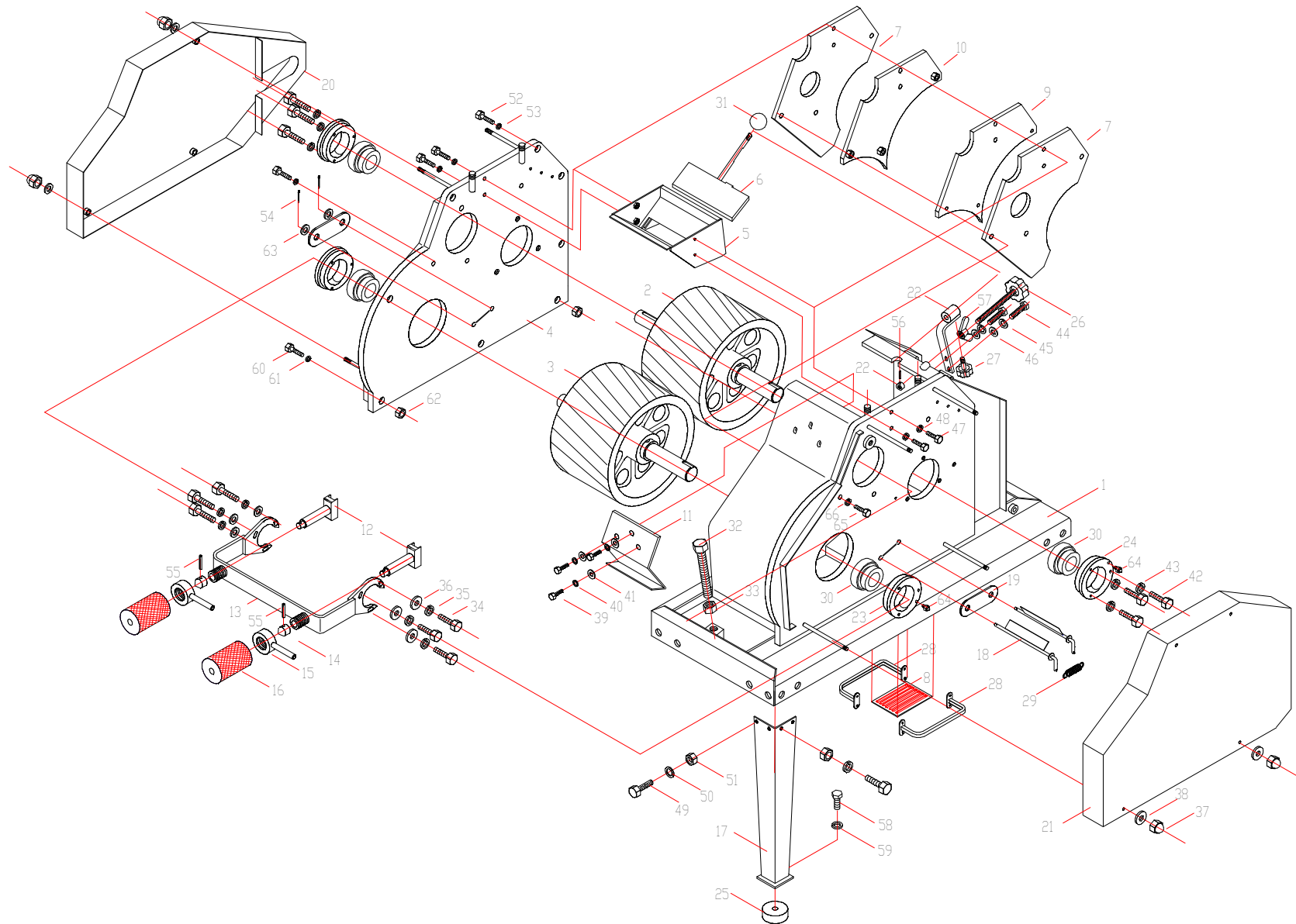
**Tablica 4    Kosz - Zgniatacz ziarna SIPMA ZP 5520ATLAS , SIPMA ZP 5530 ATLAS**



**Kosz - Zgniatacz ziarna SIPMA ZP 5520ATLAS , SIPMA ZP 5530 ATLAS****Tablica 4**

<b>Nr na rys.</b>	<b>Nr rysunku lub normy</b>	<b>Nazwa części</b>	<b>Ilość</b>	<b>Uwagi</b>
1	KB15-010-510.00	Kosz zasypowy spawany	1	
2	N202-070-550.00	Zasyp	1	
3	KB16-050-520.00	Wspornik magnesów kpl. spawany	1	
4	N203-070-200.00	Uszczelnienie I	1	
5	N203-070-201.00	Uszczelnienie II	2	
6		Obejma zaciskająca QS51	1	
7	PN/M-82181	Nakrętka kołpakowa M8-8B	4	
8	PN/M-82175	Nakrętka samozab. M5-8B	6	
9	FS25	Magnes 34x10,5x5,5	12	
10	PN/M-82101	Śruba M5x30-8.8B	6	
11	PN/M-82105	Śruba M6x16-8.8B	1	
12	PN/M-82008	Podkładka sprężysta Z6,1	1	
13	PN/M-82008	Podkładka 10,2	4	

**Tablica 5 Zgniatacz ziarna SIPMA ZP 5520 ATLAS (Korpus z walcami i osłonami)**



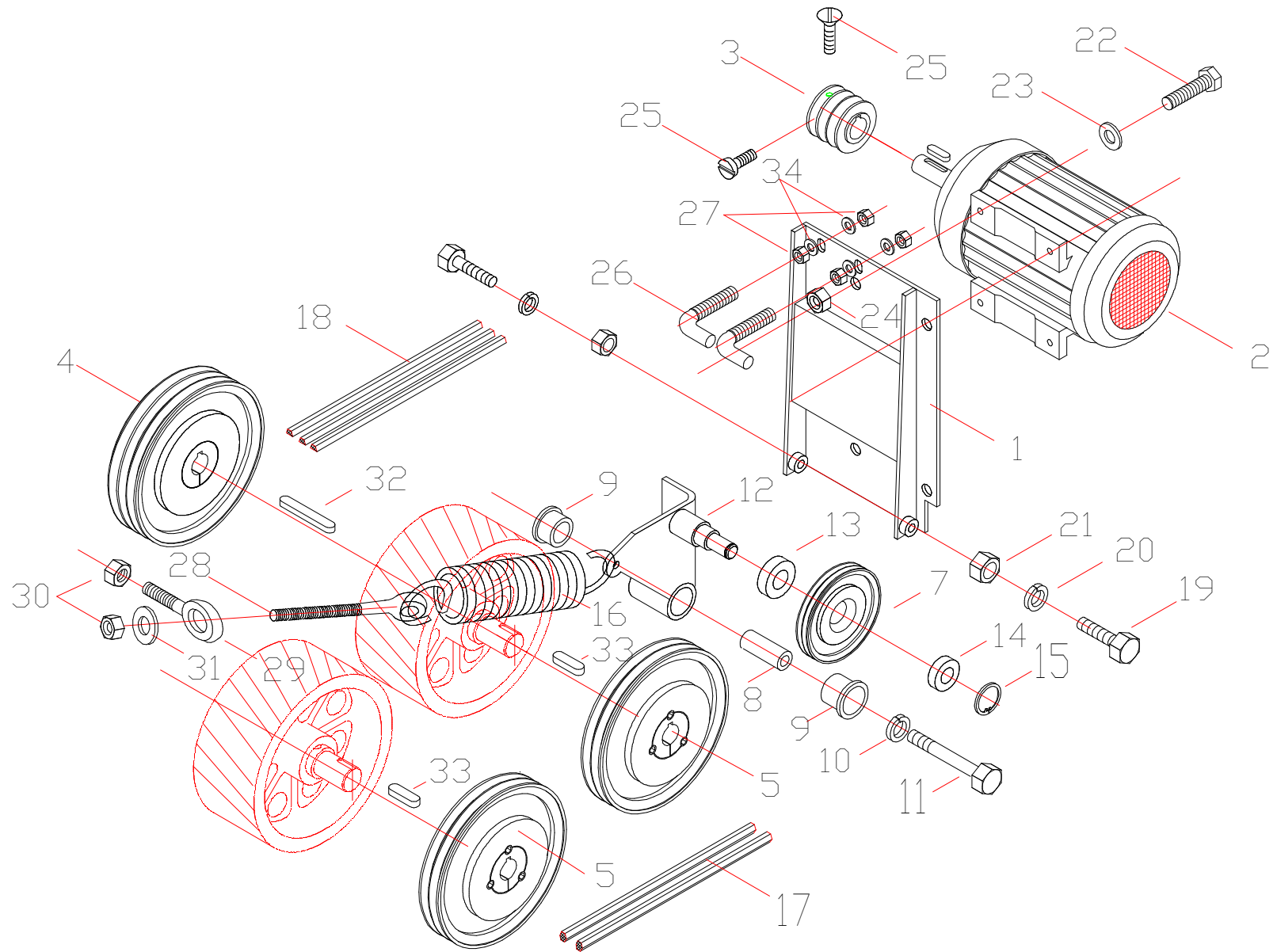
**Zgniatacz ziarna SIPMA ZP 5520 ATLAS (Korpus z walcami i osłonami)****Tablica 5**

<b>Nr na rys.</b>	<b>Nr rysunku lub normy</b>	<b>Nazwa części</b>	<b>Ilość</b>	<b>Uwagi</b>
1	N203-010-600.00	Korpus zgniatacza	1	
2	N203-060-580.01	Walec I	1	
3	N203-060-590.01	Walec II	1	
4	N203-010-520.00	Płyta główna spawana	1	
5	N203-010-610.10	Zasyp	1	
6	N203-020-570.00	Szuflada spawana	1	
7	N203-010-113.00	Płyta uszczelniająca	2	
8	KB20-040-200.00	Ruszt	1	
9	N203-010-650.00	Płyta uszczelniająca spawana	1	
10	N203-010-550.00	Płyta uszczelniająca spawana	1	
11	N203-010-560.00	Płyta uszczelniająca spawana	1	
12	N303-020-530.00	Sworzeń	2	
13	N203-020-510.00	Wahacz spawany	1	
14	N303-020-111.00	Czop	2	
15	N303-020-570.00	Pokrętło kontruujące	2	
16	N203-060-100.01	Rękojeść	2	
17	N202-010-510.00	Noga długa spawana	4	
18	N203-020-550.00	Skrobak spawany	2	
19	N203-020-117.00	Uszczelka gumowa	2	
20	N203-050-500.00	Ośłona silnika spawana	1	
21	N203-050-510.00	Ośłona prawa kpl.	1	
22	N303-010-130.00	Tulejka	1	

23	N203-020-108.00	Oprawa łożyska D208	2	
24	N203-020-100.00	Oprawa łożyska D208	2	
25	KB15-000-110.00	Wibroizolator	4	
26	RUD-021	Pokrętko D45 M8x100	1	
27	N203-000-100.00	Pokrętko D45 M8x25	1	
28		Obejma zaciskająca Q20	1	
29	6625-030-138.00	Sprężyna zatrzaskowa	1	
30	PN/M-86120	Łożysko samonastawne FD208	4	
31	PN/M-56170	Gałka kulista A40 M10	1	
32	PN/M-82101	Śruba M12x140-8.8B	1	
33	PN/M-82144	Nakrętka M12-8B	1	
34	PN/M-82105	Śruba M10x40-8.8B	6	
35	PN/M-82008	Podkładka sprężysta Z10,2	6	
36	PN/M-82030	Podkładka 11	6	
37	PN/M-82181	Nakrętka kołpakowa M8	8	
38	PN/M-82030	Podkładka 8,5	8	
39	PN/M-82105	Śruba M6x20-8.8B	3	
40	PN/M-82008	Podkładka 6,1	3	
41	PN/M-82030	Podkładka 6,5	3	
42	PN/M-82105	Śruba M10x30-8.8B	6	
43	PN/M-82008	Podkładka sprężysta Z10,2	6	
44	PN/M-82105	Śruba M8x25-8.8B	2	
45	PN/M-82008	Podkładka sprężysta Z8,2	2	
46	PN/M-82005	Podkładka 8,4	2	

47	PN/M-82105	Śruba M8x35-8.8B	4	
48	PN/M-82008	Podkładka sprężysta Z8,2	4	
49	PN/M-82105	Śruba M12x25-8.8B	16	
50	PN/M-82008	Podkładka sprężysta Z12,2	16	
51	PN/M-82144	Nakrętka M12-8B	16	
52	PN/M-82105	Śruba M12x45-8.8B	6	
53	PN/M-82008	Podkładka sprężysta Z12,2	6	
54	PN/M-82001	Zawlecza S-zn-3,2x20	2	
55	PN/M-85023	Kołek sprężysty 5x32	2	
56	PN/M-85023	Kołek sprężysty 3x20	1	
57	PN/M-85144	Nakrętka M8	1	
58	PN/M-82105	Śruba M12x20-8.8B	4	
59	PN/M-82008	Podkładka sprężysta Z12,2	4	
60	PN/M-82105	Śruba M12x35-8.8B	2	
61	PN/M-82008	Podkładka sprężysta Z12,2	2	
62	PN/M-82144	Nakrętka M12-8B	2	
63	PN/M-82005	Podkładka 10,5	2	
64	PN/M-86002	Smarownicza St M6	6	
65	PN/M-82105	Śruba M10x35-8.8B	6	
66	PN/M-82008	Podkładka sprężysta Z10,2	6	

**Tablica 6 Napęd SIPMA ZP 5520 ATLAS**





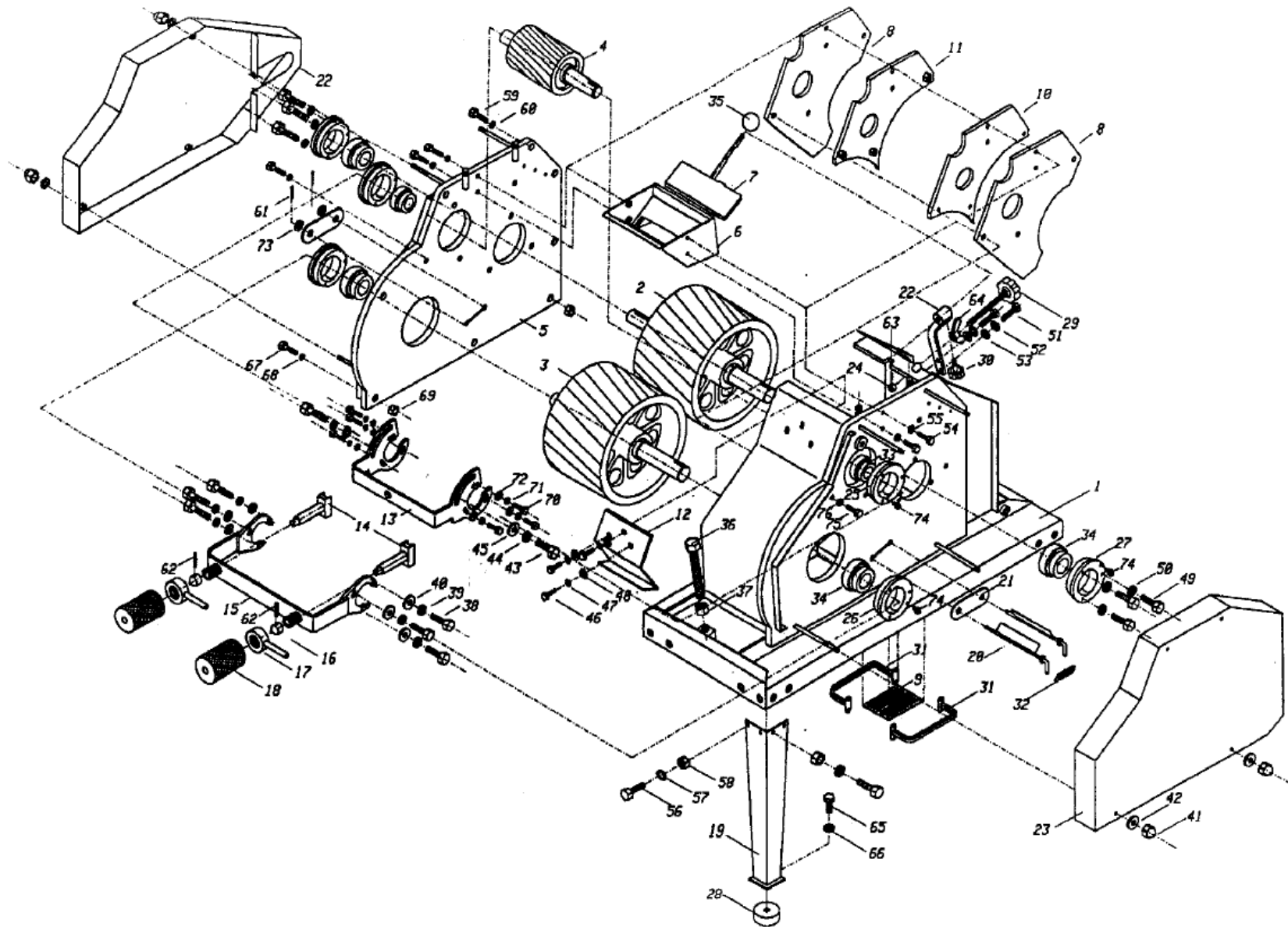
## Napęd SIPMA ZP 5520 ATLAS

## Tablica 6

Nr na rys.	Nr rysunku lub normy	Nazwa części	Ilość	Uwagi
1	N202-030-500.00	Płyta silnika spawana	1	
2		Silnik B3SG 132S4; 380/420-660/730V; 50Hz; 5,5kW	1	
3	N203-020-104.00	Koło pasowe A 100-3	1	
4		Koło pasowe SPA 400-3	1	
5		Koło pasowe SPA 200-2 fi40	2	
7	N203-040-120.00	Koło pasowe napinacza A 115-2	1	
8	KB30-060-106.00	Tuleja napinacza	1	
9		Tuleja kołnierzowa GLY.PBG 2023 1.1,5F	2	
10	PN/M-82101	Śruba M10x50-8.8B	1	
11	PN/M-82008	Podkładka sprężysta Z10,2	1	
12	N203-040-540.00	Napinacz kpl. spawany	1	
13		Łożysko 6203 2RS	1	
14		Łożysko 6202 2RS	1	
15	PN/M-85111	Pierścień sprężysty Z15	1	
16	089-000976-5.510	Sprężyna	1	
17		Pasek klinowy HAA 1740	2	
18	Kat (2520106)	Pasek klinowy SPA 1657	3	
19	PN/M-82101	Śruba M12x75-8.8B	2	
20	PN/M-82030	Podkładka 13	2	
21	PN/M-82144	Nakrętka M12-8B	2	
22	PN/M-82101	Śruba M10x40-8.8B	4	

23	PN/M-82008	Podkładka sprężysta Z10,2	4	
24	PN/M-82144	Nakrętka M10-8B	4	
25	PN/M-82317	Wkręt dociskowy M6x6	2	
26	N303-020-106.00	Śruba mocująca silnik	2	
27	PN/M-82144	Nakrętka M12-8B	4	
28	BN-1902-26	Śruba z uchem zwijanym CD M8x70	1	
29	BN-1902-26	Śruba z uchem zwijanym CD M8x50	1	
30	PN/M-82144	Nakrętka M8-8B	2	
31	089-000709-1.082	Podkładka	1	
32	PN/M-85005	Wpust pryzmatyczny A12x8x50	1	
33	PN/M-85005	Wpust pryzmatyczny A12x8x40	2	
34	PN/M-82005	Podkładka 13	4	

Tablica 7 Zgniatacz ziarna SIPMA ZP 5530 ATLAS (Korpus z walcami i osłonami)



**Zgniatacz ziarna SIPMA ZP 5530 ATLAS (Korpus z walcami i osłonami)****Tablica 7**

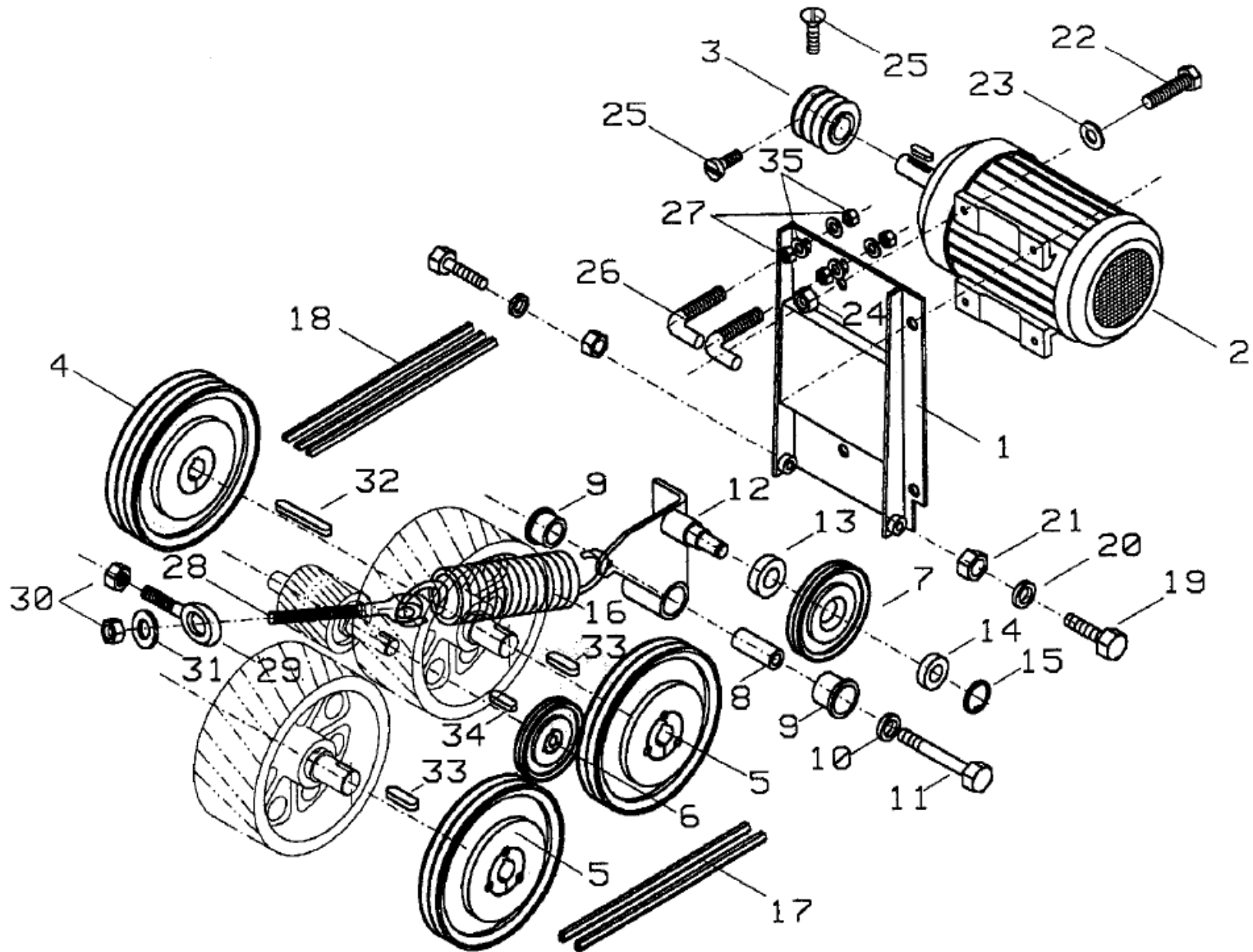
<b>Nr na rys.</b>	<b>Nr rysunku lub normy</b>	<b>Nazwa części</b>	<b>Ilość</b>	<b>Uwagi</b>
1	N203-010-600.00	Korpus zgniatacza	1	
2	N203-060-580.20	Walec I	1	
3	N203-060-590.20	Walec II	1	
4	N203-060-500.10	Walec III kpl.	1	
5	N203-010-520.00	Płyta główna spawana	1	
6	N203-010-610.10	Zasyp	1	
7	N203-020-570.00	Szuflada spawana	1	
8	N203-010-113.00	Płyta uszczelniająca	2	
9	KB20-040-200.00	Ruszt	1	
10	N202-010-650.00	Płyta uszczelniająca spawana	1	
11	N202-010-550.00	Płyta uszczelniająca spawana	1	
12	N203-010-560.00	Płyta uszczelniająca spawana	1	
13	N203-020-560.00	Wahacz spawany	1	
14	N303-020-530.00	Sworzeń	2	
15	N203-020-510.00	Wahacz spawany	1	
16	N303-020-111.00	Czop	2	
17	N303-020-570.00	Pokrętło kontruujące	2	
18	N203-060-100.01	Rękojeść	2	
19	N202-010-510.00	Noga długa spawana	4	
20	N203-020-550.00	Skrobak spawany	2	
21	N203-020-117.00	Uszczelka gumowa	2	
22	N203-050-500.00	Ośłona silnika spawana	1	

23	N203-050-510.00	Ośłona prawa kpl.	1	
24	N303-010-130.00	Tulejka	1	
25	N203-020-109.00	Oprawa D206	2	
26	N203-020-108.00	Oprawa łożyska D208	2	
27	N203-020-100.00	Oprawa łożyska D208	2	
28	KB15-000-110.00 (6306052)	Wibroizolator	4	
29	RUD-021	Pokrętko D45 M8x100	1	
30	N203-000-100.00	Pokrętko D45 M8x25	1	
31		Obejma zaciskająca Q20	1	
32	6625-030-138.00	Sprężyna zatraskowa	1	
33	PN/M-86120	Łożysko D206	2	
34	PN/M-86120	Łożysko samonastawne FD208	4	
35	PN/M-56170	Gałka kulista A40 M10	1	
36	PN/M-82105	Śruba M12x140-8.8B	1	
37	PN/M-82144	Nakrętka M12-8B	1	
38	PN/M-82105	Śruba M10x40-8.8B	6	
39	PN/M-82008	Podkładka sprężysta Z10,2	6	
40	PN/M-82030	Podkładka 10,5	6	
41	PN/M-82181	Nakrętka kołpakowa M8	8	
42	PN/M-82030	Podkładka 8,5	8	
43	PN/M-82105	Śruba M12x30-8.8B	2	
44	PN/M-82008	Podkładka sprężysta Z12,2	2	
45	PN/M-82005	Podkładka 13	2	
46	PN/M-82105	Śruba M6x20-8.8B	3	

47	PN/M-82008	Podkładka 6,1	3	
48	PN/M-82030	Podkładka 6,5	3	
49	PN/M-82105	Śruba M10x30-8.8B	6	
50	PN/M-82008	Podkładka sprężysta Z10,2	6	
51	PN/M-82105	Śruba M8x25-8.8B	2	
52	PN/M-82008	Podkładka sprężysta Z8,2	2	
53	PN/M-82030	Podkładka 8,5	2	
54	PN/M-82105	Śruba M8x35-8.8B	4	
55	PN/M-82008	Podkładka sprężysta Z8,2	4	
56	PN/M-82105	Śruba M12x25-8.8B	16	
57	PN/M-82008	Podkładka sprężysta Z12,2	16	
58	PN/M-82144	Nakrętka M12-8B	16	
59	PN/M-82105	Śruba M12x45-8.8B	6	
60	PN/M-82008	Podkładka sprężysta Z12,2	6	
61	PN/M-82001	Zawlecza S-zn-3,2x20	2	
62	PN/M-85023	Kołek sprężysty 5x32	2	
63	PN/M-85023	Kołek sprężysty 3x20	1	
64	PN/M-82439	Nakrętka skrzydełkowa M8	1	
65	PN/M-82105	Śruba M12x20-8.8B	4	
66	PN/M-82008	Podkładka sprężysta Z12,2	4	
67	PN/M-82105	Śruba M12x35-8.8B	2	
68	PN/M-82008	Podkładka sprężysta Z12,2	2	
69	PN/M-82144	Nakrętka M12-8B	2	
70	PN/M-82105	Śruba M8x30-8.8B	6	

71	PN/M-82008	Podkładka sprężysta Z8,2	6	
72	PN/M-82030	Podkładka 8,5	6	
73	PN/M-82005	Podkładka 10,5	2	
74	PN/M-86002	Smarowniczką St M6x1 Smarowniczką St M6x1/45	6 4	
75	PN/M-82105	Śruba M10x35-8.8B	6	
76	PN/M-82008	Podkładka sprężysta Z10,2	6	

Tablica 8 Napęd SIPMA ZP 5530 ATLAS





## Napęd SIPMA ZP 5530 ATLAS

## Tablica 8

Nr na rys.	Nr rysunku lub normy	Nazwa części	Ilość	Uwagi
1	N202-030-500.00	Płyta silnika spawana	1	
2		Silnik B3SG 132S4; 380/420-660/730V; 50Hz; 5,5kW	1	
3	N303-020-104.00	Koło pasowe A 100-3	1	
4		Koło pasowe SPA-400-3 fi40	1	
5		Koło pasowe SPA 200-2 fi40	2	
6		Koło pasowe SPA 90-2 fi30	1	
7	N203-040-120.00	Koło pasowe napinacza A 115-2	1	
8	KB30-060-106.00	Tuleja napinacza	1	
9		Tuleja kołnierзова GLY.PBG 2023 1.1,5F	2	
10	PN/M-82101	Śruba M10x50-8.8B	1	
11	PN/M-82008	Podkładka sprężysta Z10,2	1	
12	N203-040-540.00	Napinacz kpl. spawany	1	
13		Łożysko 6203 2RS	1	
14		Łożysko 6202 2RS	1	
15	PN/M-85111	Pierścień sprężysty Z15	1	
16	089-000976-5.510	Sprężyna	1	
17		Pasek klinowy HAA 1740	2	
18		Pasek klinowy SPA 1657	3	
19	PN/M-82101	Śruba M12x75-8.8B	2	
20	PN/M-82030	Podkładka 13	2	
21	PN/M-82144	Nakrętka M12-8B	2	

22	PN/M-82101	Śruba M10x40-8.8B	4	
23	PN/M-82008	Podkładka sprężysta Z10,2	4	
24	PN/M-82144	Nakrętka M10-8B	4	
25	PN/M-82317	Wkręt dociskowy M6x6	2	
26	N303-020-106.00	Śruba mocująca silnik	2	
27	PN/M-82144	Nakrętka M12-8B	4	
28	BN-1902-26	Śruba z uchem zwijanym BD M8x70	1	
29	BN-1902-26	Śruba z uchem zwijanym BD M8x50	1	
30	PN/M-82144	Nakrętka M8-8B	2	
31	089-000709-1.082	Podkładka	1	
32	PN/M-85005	Wpust pryzmatyczny A12x8x50	1	
33	PN/M-85005	Wpust pryzmatyczny A12x8x40	2	
34	PN/M-85005	Wpust pryzmatyczny A8x7x40	1	
35	PN/M-82005	Podkładka 13	4	

**Tablica 9 Malatura 8787-000-600.00 (SIPMA ZP 4020 ATLAS, SIPMA ZP 4030 ATLAS)****Malatura 8787-000-600.00 (SIPMA ZP 4020 ATLAS, SIPMA ZP 4030 ATLAS)****Tablica 9**

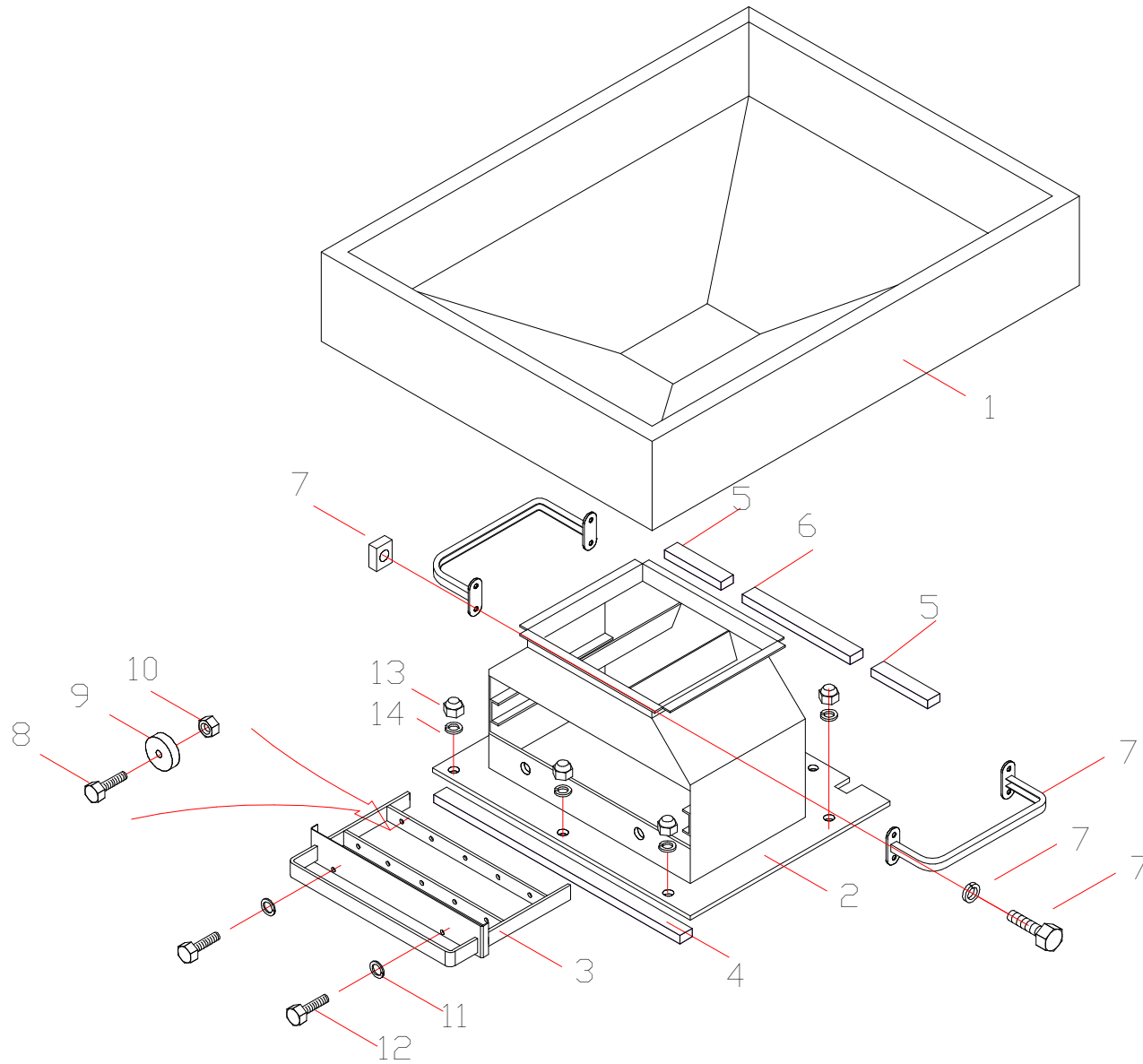
<b>Nr na rys.</b>	<b>Nr rysunku lub normy</b>	<b>Nazwa części</b>	<b>Ilość</b>	<b>Uwagi</b>
1	5276-170-225.11	Nalepka -uwaga czytaj instr. Obsługi	1	
2	8730-000-120.00	Nalepka	1	
3	8730-000-153.21	Nalepka ostrzegawcza	1	
4	8730-000-300.00	Nalepka nakaz stosowania ochrony słuchu	1	
5	8730-000-304.00	Nalepka	1	
6	8730-000-315.00	Nalepka-pkt podparcia	1	
7	KB16-010-211.00	Skala	2	
8	8733-000-402.00	Nalepka SIPMA	2	
9	8787-000-100.00	Nalepka ZP 4000 ATLAS L	1	SIPMA ZP 4000 ATLAS
10	8787-000-101.00	Nalepka ZP 4000 ATLAS P	1	SIPMA ZP 4000 ATLAS
11	8787-000-102.00	Nalepka ZP 4010 ATLAS L	1	SIPMA ZP 4010 ATLAS
12	8787-000-103.00	Nalepka ZP 4010 ATLAS P	1	SIPMA ZP 4010 ATLAS
11	8787-000-104.00	Tabliczka firmowa	1	

**Tablica 10 Malatura 8788-000-600.00 (SIPMA ZP 5520 ATLAS, SIPMA ZP 5530 ATLAS)****Malatura 8788-000-600.00 (SIPMA ZP 5520 ATLAS, SIPMA ZP 5530 ATLAS)****Tablica 10**

<b>Nr na rys.</b>	<b>Nr rysunku lub normy</b>	<b>Nazwa części</b>	<b>Ilość</b>	<b>Uwagi</b>
1	5276-170-225.11	Nalepka -uwaga czytaj instr. obsługi	1	
2	8730-000-120.00	Nalepka	1	
3	8730-000-153.21	Nalepka ostrzegawcza	1	
4	8730-000-300.00	Nalepka nakaz stosowania ochrony słuchu	1	
5	8730-000-304.00	Nalepka	1	
6	8730-000-315.00	Nalepka-pkt podparcia	1	
7	KB16-010-211.00	Skala	2	
8	8733-000-402.00	Nalepka SIPMA	2	
9	8788-000-101.00	Nalepka ZP 5500 ATLAS L	1	SIPMA ZP 5500 ATLAS
10	8788-000-102.00	Nalepka ZP 5500 ATLAS P	1	SIPMA ZP 5500 ATLAS
11	8788-000-103.00	Nalepka ZP 5510 ATLAS L	1	SIPMA ZP 5510 ATLAS
12	8788-000-104.00	Nalepka ZP 5510 ATLAS P	1	SIPMA ZP 5510 ATLAS
11	8788-000-105.00	Tabliczka firmowa	1	

**Zgniatacz ziarna**  
**SIPMA ZP 7530 ATLAS**

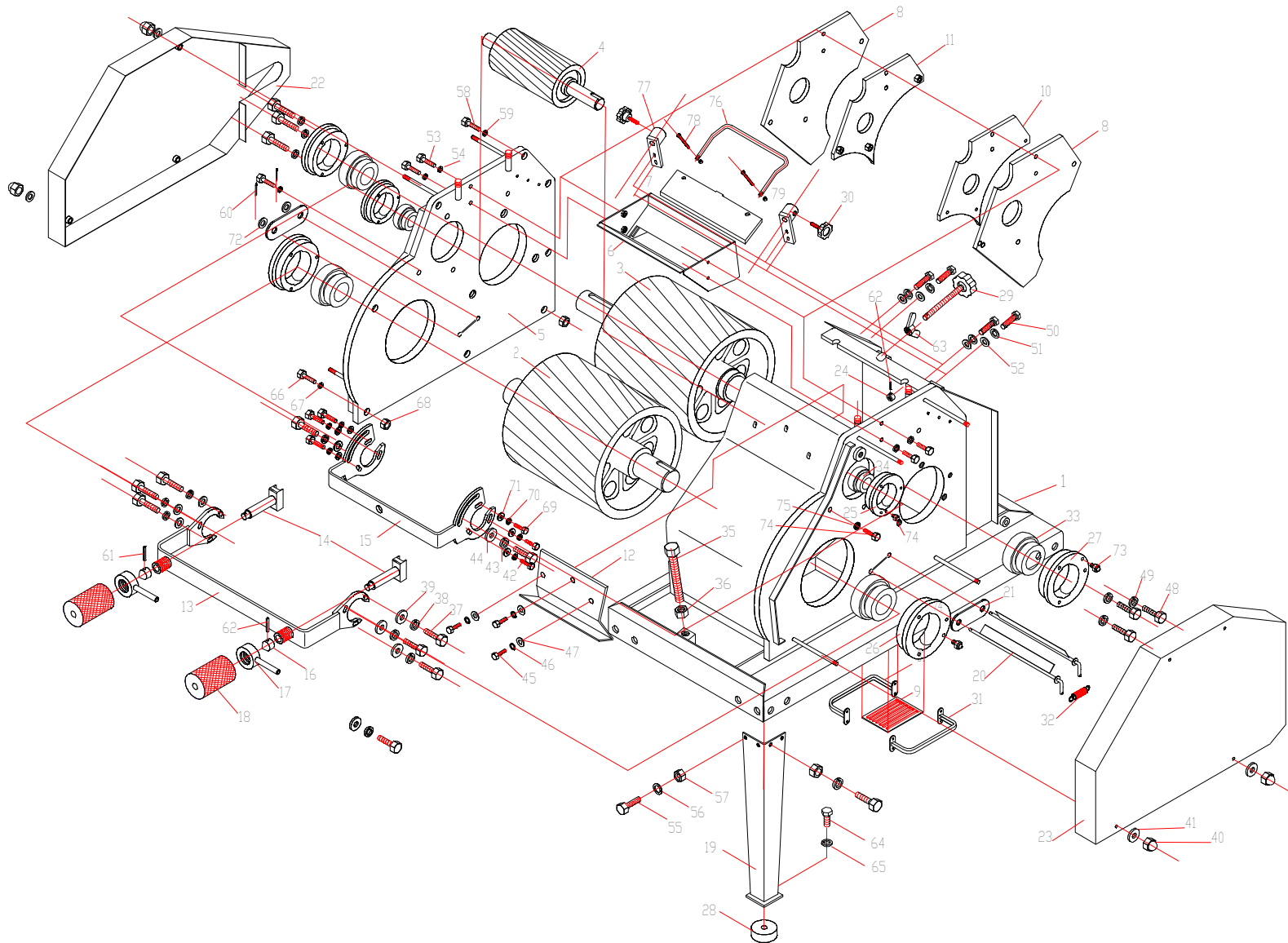
**Tablica 11 Kosz (SIPMA ZP 7530 ATLAS)**



**Kosz (SIPMA ZP 7530 ATLAS)****Tablica 11**

<b>Nr na rys.</b>	<b>Nr rysunku lub normy</b>	<b>Nazwa części</b>	<b>Ilość</b>	<b>Uwagi</b>
1	KB15-010-510.00	Kosz zasypowy spawany	1	
2	N303-070-570.00	Zasyp	1	
3	N303-070-590.00	Listwa magnesów	1	
4	N303-070-200.00	Uszczelnienie I	1	
5	N303-070-201.00	Uszczelnienie II	2	
6	N303-070-202.00	Uszczelnienie III	1	
7		Obejma zaciskająca QS51	1	
8	PN/M-82101	Śruba M5x30-8.8B	10	
9	FS25	Magnes 34x10,5x5,5	20	
10	PN/M-82175	Nakrętka samozab. M5-8B	10	
11	PN/M-82008	Podkładka sprężysta Z6,1	2	
12	PN/M-82105	Śruba M6x20-8.8B	2	
13	PN/M-82181	Nakrętka kołpakowa M8	4	
14	PN/M-82008	Podkładka 10,2	4	
15	PN/M-82105	Śruba M8x20-8.8B	3	
16	PN/M-82008	Podkładka sprężysta Z8,2	3	

**Tablica 12 Zgniatacz ziarna SIPMA ZP 7530 ATLAS**





**Zgniatacz ziarna SIPMA ZP 7530 ATLAS**

**Tablica 12**

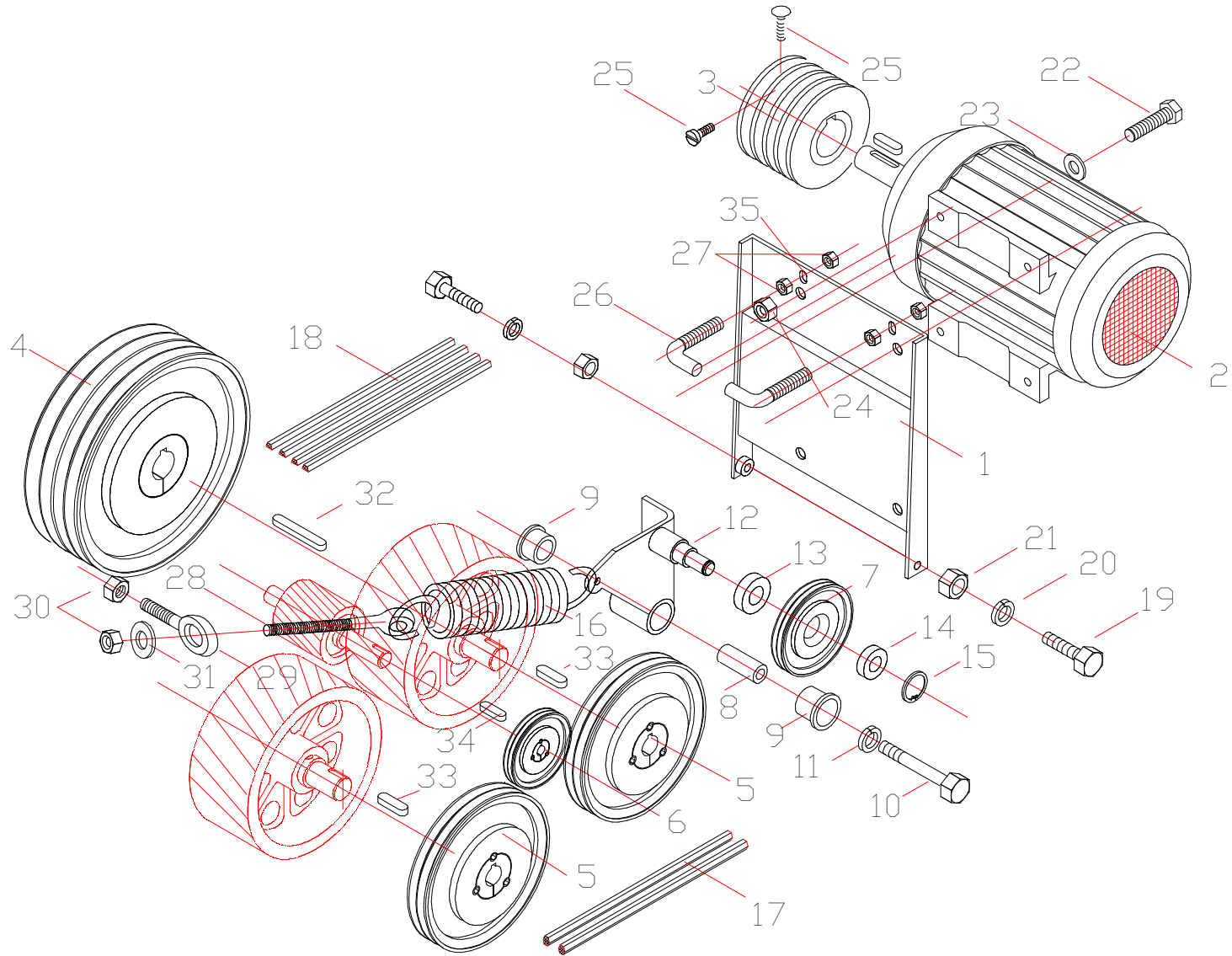
<b>Nr na rys.</b>	<b>Nr rysunku lub normy</b>	<b>Nazwa części</b>	<b>Ilość</b>	<b>Uwagi</b>
1	N303-010-600.00	Korpus zgniatacza	1	
2	8789-060-500.20	Walec I	1	
3	8789-060-400.20	Walec II	1	
4	N303-060-600.00	Walec III	1	
5	N303-010-520.00	Bok kpl.	1	
6	N303-010-610.10	Zasyp	1	
7	N303-010-640.00	Zasuwa spawana	1	
8	N303-010-113.00	Płyta uszczelniająca	2	
9	KB20-040-200.00	Ruszt	1	
10	N303-010-650.00	Płyta uszczelniająca spawana	1	
11	N303-010-550.10	Płyta uszczelniająca spawana	1	
12	N303-010-560.10	Płyta uszczelniająca	1	
13	N303-020-520.00	Wahacz spawany	1	
14	N303-020-530.00	Sworzeń	2	
15	N303-020-560.00	Wahacz spawany	1	
16	N303-020-111.00	Czop	2	
17	N303-020-570.00	Pokrętło kontruujące	2	
18	N203-060-100.01	Rękojeść	2	
19	N202-010-510.00	Noga długa spawana	4	
20	N303-020-540.00	Skrobak spawany	2	
21	N203-020-117.00	Uszczelka gumowa	2	
22	N303-030-510.00	Ośłona silnika	1	

23	N303-030-520.00	Ośłona prawa kpl.	1	
24	N303-010-130.00	Tulejka	1	
25	N303-020-108.00	Oprawa łożyska D208	2	
26	N303-020-107.00	Oprawa A212	2	
27	N303-020-100.00	Oprawa stała A212	2	
28		Wibroizolator	4	
29	RUD-021	Pokrętko D45 M8x100	1	
30	N303-000-100.00	Pokrętko D45 M8x16	2	
31		Obejma zaciskająca QS51	1	
32	6625-030-138.00	Sprężyna zatrzaskowa	1	
33		Łożysko FA212 INA GE60 KRRB 6407092	4	
34	PN/M-86120	Łożysko samonastawne FD208	2	
35	PN/M-82105	Śruba M12x160-8.8B	1	
36	PN/M-82144	Nakrętka M12-8B	1	
37	PN/M-82105	Śruba M10x40-8.8B	6	
38	PN/M-82008	Podkładka sprężysta Z10,2	6	
39	PN/M-82030	Podkładka 11	6	
40	PN/M-82181	Nakrętka kołpakowa M8	8	
41	PN/M-82030	Podkładka 8,5	8	
42	PN/M-82105	Śruba M12x30-8.8B	2	
43	PN/M-82008	Podkładka sprężysta Z12,2	2	
44	PN/M-82005	Podkładka 13	2	
45	PN/M-82105	Śruba M8x25-8.8B	3	
46	PN/M-82008	Podkładka sprężysta Z8,2	3	

47	PN/M-82030	Podkładka 8,5	3	
48	PN/M-82105	Śruba M12x30-8.8B	6	
49	PN/M-82008	Podkładka sprężysta Z12,2	6	
50	PN/M-82105	Śruba M6x25-8.8B	4	
51	PN/M-82008	Podkładka 6,1	4	
52	PN/M-82005	Podkładka 6,4	4	
53	PN/M-82105	Śruba M8x35-8.8B	4	
54	PN/M-82008	Podkładka sprężysta Z8,2	4	
55	PN/M-82105	Śruba M12x25-8.8B	16	
56	PN/M-82008	Podkładka sprężysta Z12,2	16	
57	PN/M-82144	Nakrętka M12-8B	16	
58	PN/M-82105	Śruba M12x45-8.8B	7	
59	PN/M-82008	Podkładka sprężysta Z12,2	7	
60	PN/M-82001	Zawlecza S-zn-3,2x20	2	
61	PN/M-85023	Kołek sprężysty 5x30	2	
62	PN/M-85023	Kołek sprężysty 3x20	1	
63	PN/M-82439	Nakrętka skrzydełkowa M8	1	
64	PN/M-82105	Śruba M12x20-8.8B	4	
65	PN/M-82008	Podkładka sprężysta Z12,2	4	
66	PN/M-82105	Śruba M12x35-8.8B	2	
67	PN/M-82008	Podkładka sprężysta Z12,2	2	
68	PN/M-82144	Nakrętka M12-8B	2	
69	PN/M-82105	Śruba M10x30-8.8B	6	
70	PN/M-82008	Podkładka sprężysta Z10,2	6	

71	PN/M-82030	Podkładka 10,5	6	
72	PN/M-82005	Podkładka 10,5	2	
73	PN/M-86002	Smarowniczka St M6x1 Smarowniczka St M6x1/45	6 2	
74	PN/M-82105	Śruba M10x35-8.8B	6	
75	PN/M-82008	Podkładka sprężysta Z10,2	6	
76	N303-010-121.00	Ramka	1	
77	N303-010-630.00	Tulejka kpl.	2	
78	PN/M-82111	Wkręt M5x16	2	
79	PN/M-82175	Nakrętka samozab. M5-8B	2	

**Tablica 13 Napęd (SIPMA ZP 7530 ATLAS)**



Napęd (SIPMA ZP 7530 ATLAS)

Tablica 13

Nr na rys.	Nr rysunku lub normy	Nazwa części	Ilość	Uwagi
1	N303-020-510.00	Płyta silnika spawana	1	
2		Silnik B3SG 132M4; 380/420-660/730V; 50Hz; 7,5kW	1	
3	N303-020-104.00	Koło pasowe A 100-4	1	
4	2420012	Koło pasowe SPA 400-4	1	
5	2420008	Koło pasowe SPA 200-2	2	
6	2420010	Koło pasowe SPA 90-2	1	
7	N203-040-120.00	Koło pasowe napinacza A 115-2	1	
8	KB30-060-106.00	Tuleja napinacza	2	
9		Tuleja kołnierзова GLY.PBG 2023 1.1,5F	1	
10	PN/M-82101	Śruba M10x50-8.8B	1	
11	PN/M-82008	Podkładka sprężysta Z10,2	1	
12	N203-040-540.00	Napinacz kpl. spawany	1	
13		Łożysko 6203 2RS	1	
14		Łożysko 6202 2RS	1	
15	PN/M-85111	Pierścień sprężysty Z15	1	
16	089-000976-5.510	Sprężyna	1	
17	2520126	Pasek klinowy HAA 1740	2	
18	2520106	Pasek klinowy SPA 1657	4	
19	PN/M-82101	Śruba M12x75-8.8B	2	
20	PN/M-82030	Podkładka 13	2	

21	PN/M-82144	Nakrętka M12-8B	2	
22	PN/M-82101	Śruba M10x40-8.8B	4	
23	PN/M-82005	Podkładka 11	4	
24	PN/M-82175	Nakrętka samozab. M10-8B	4	
25	PN/M-82317	Wkręt dociskowy M6x6	2	
26	N303-020-106.00	Śruba mocująca silnik	2	
27	PN/M-82144	Nakrętka M12-8B	4	
28	BN-1902-26	Śruba z uchem zwijanym CD M8x70	1	
29	BN-1902-26	Śruba z uchem zwijanym CD M8x50	1	
30	PN/M-82144	Nakrętka M8-8B	2	
31	089-000709-1.082	Podkładka	1	
32	PN/M-85005	Wpust pryzmatyczny A14x9x62	1	
33	PN/M-85005	Wpust pryzmatyczny A12x8x40	2	
34	PN/M-85005	Wpust pryzmatyczny A8x7x32	1	
35	PN/M-82005	Podkładka 13	4	

**Tablica 14 Malatura 8789-000-600.00 (SIPMA ZP 7530 ATLAS)****Malatura 8789-000-600.00 (SIPMA ZP 7530 ATLAS)****Tablica 14**

<b>Nr na rys.</b>	<b>Nr rysunku lub normy</b>	<b>Nazwa części</b>	<b>Ilość</b>	<b>Uwagi</b>
1	5276-170-225.11	Nalepka -uwaga czytaj instr. obsługi	1	
2	8730-000-120.00	Nalepka	1	
3	8730-000-153.21	Nalepka ostrzegawcza	1	
4	8730-000-300.00	Nalepka nakaz stosowania ochrony słuchu	1	
5	8730-000-304.00	Nalepka	1	
6	8730-000-315.00	Nalepka-pkt podparcia	1	
7	8733-000-402.00	Nalepka SIPMA	2	
8	8789-000-101.00	Nalepka ZP 7510 ATLAS L	1	
9	8789-000-102.00	Nalepka ZP 7510 ATLAS P	1	
10	KB16-010-211.00	Skala	2	
11	8789-000-100.00	Tabliczka firmowa	1	