

## ***Katalog części***

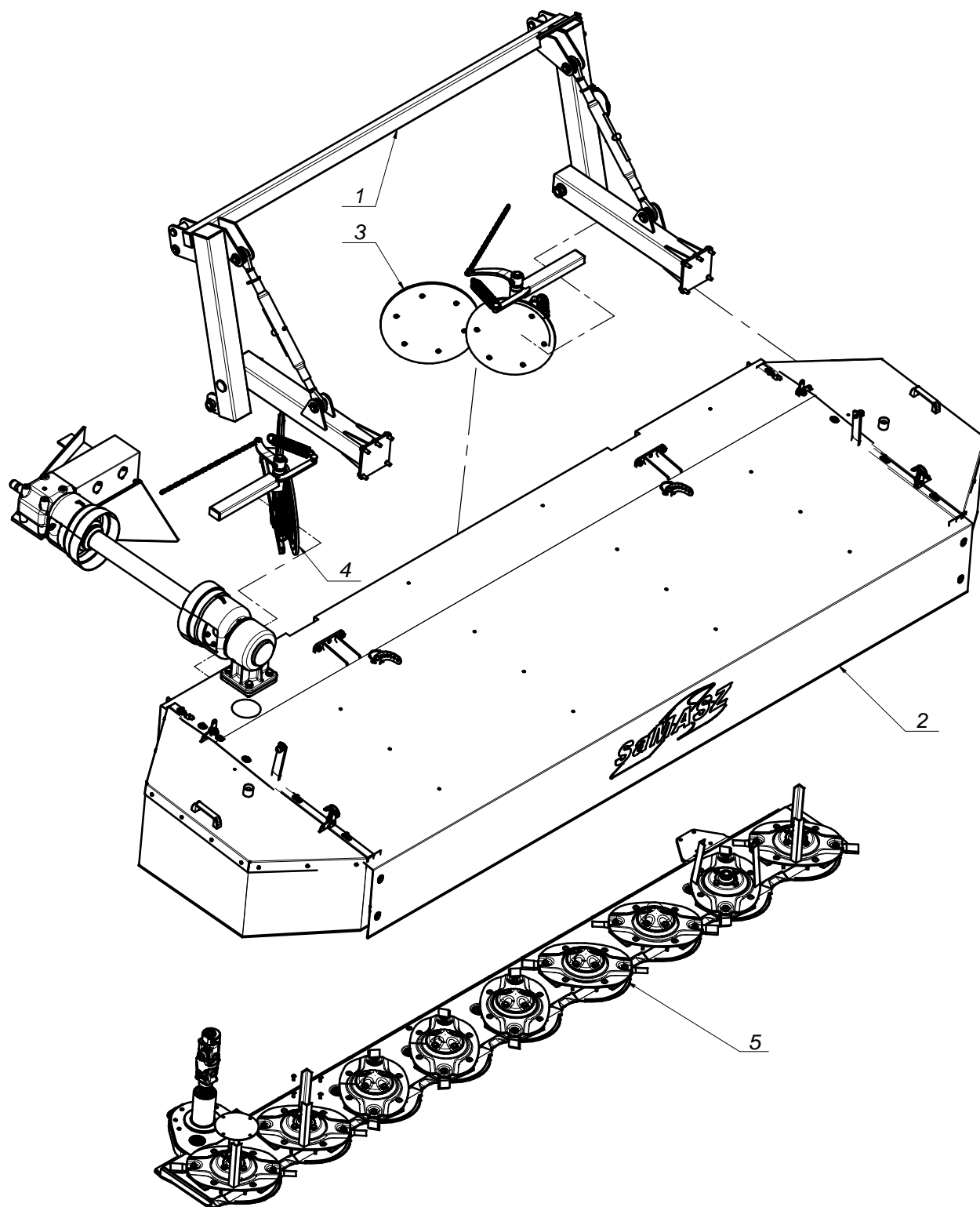
# **KOSIARKA DYSKOWA CZOŁOWA FORTSCHRITT KDF 390 - 3,9 m**

***Wersja: 5***

*Nr fabryczny:*

*Białystok 2013.04.26  
Wydanie 005*

*K235PL005*





Nazwa tabeli:

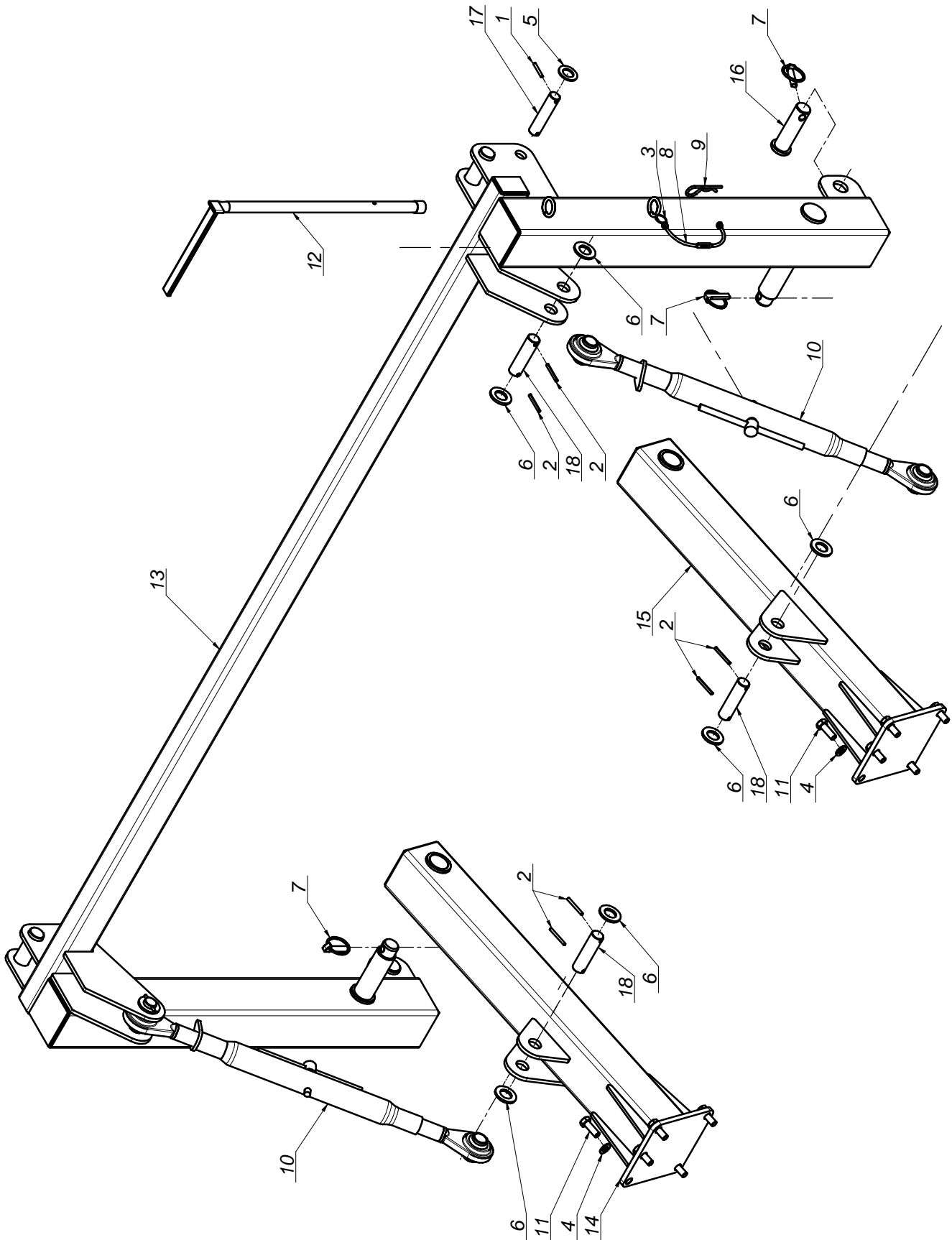
**KDF 390 PERFECT**

Nr. tabeli:

3

**Tab. 1**

L.P.	Części SaMASZ	Części handlowe	Nazwa części	Liczba sztuk	Uwagi
1	235.01.00.00/3		Rama zawieszenia	1	
2	235.04.00.00/5		Rama główna	1	
3	235.06.00.00		Zgarniacz lewy	1	
4	235.07.00.00		Zgarniacz prawy	1	
5	.0592.03.00.001'		Zespół tnący	1	





Nazwa tabeli:

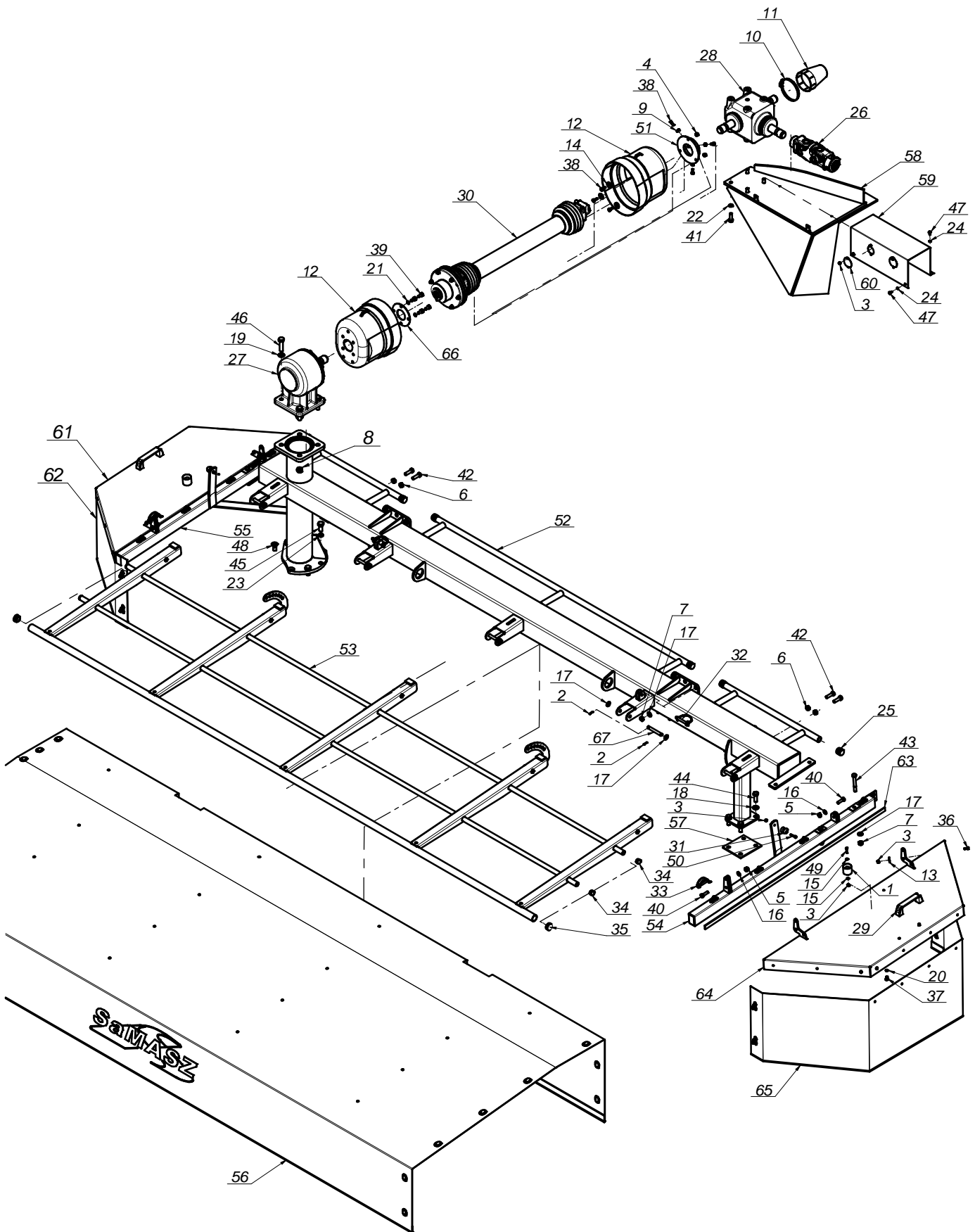
**Rama zawieszenia**

Nr. tabeli:

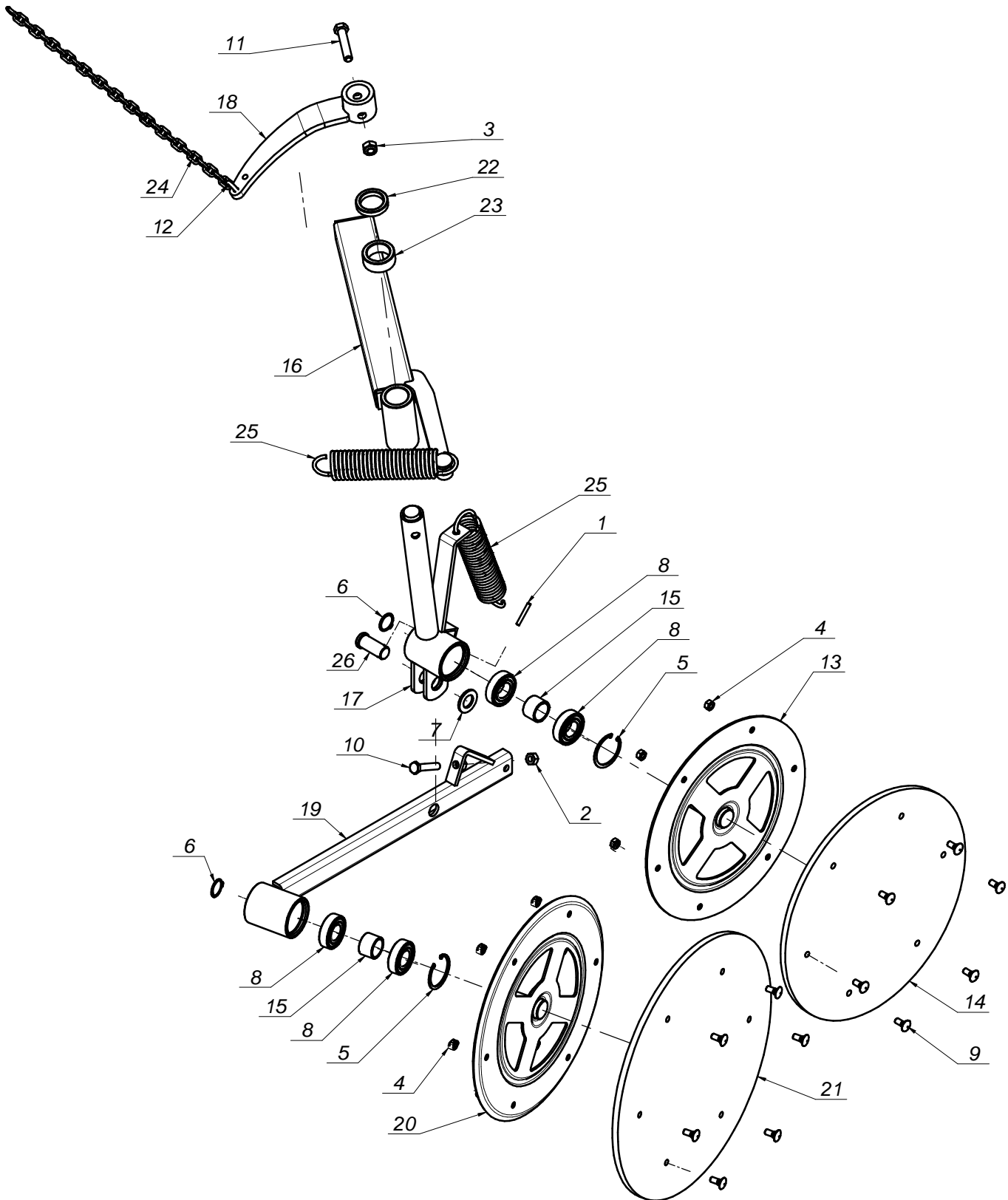
5

**Tab. 2**

L.P.	Części SaMASZ	Części handlowe	Nazwa części	Liczba sztuk	Uwagi
1		MZZK-005-006	Kotek spręż. fi 5x36 nierdz.	4	
2		MZZK-005-001	Kotek spręż. fi 5x45	8	
3		MISK-000-001	Kółko sprężyste zawieszki	1	
4		MZPP-012-002	Podkładka pł. fi 12 oc.	10	
5		MZPP-022-001	Podkładka pł. fi 22 oc.	4	
6		MZPP-024-001	Podkładka pł. fi 24 oc.	8	
7		MZPP-000-001	Przetyczka A11x45	4	
8		MIGZ-007-001	Zawieszka gumowa	1	
9		MISP-003-001	Zawlecзка sprężysta fi.4	1	
10		MIHL-001-001	Łącznik 0086 450 999 górny	2	
11		MZSZ-012-003	Sruba z łb. 6-kt. M12x35 kl. 8.8 oc.	10	
12	225.01.21.00/4		Klucz wymiany noży	1	
13	235.01.01.00		Rama zawieszenia spawana	1	
14	235.01.02.00		Belka prawa	1	
15	235.01.03.00		Belka lewa	1	
16	235.01.04.00		Sworzeń dolny ramy	2	
17	SO.22.00.100		Sworzeń fi22 L-100	2	
18	SO.25.00.093		Sworzeń fi.25 L-93	4	

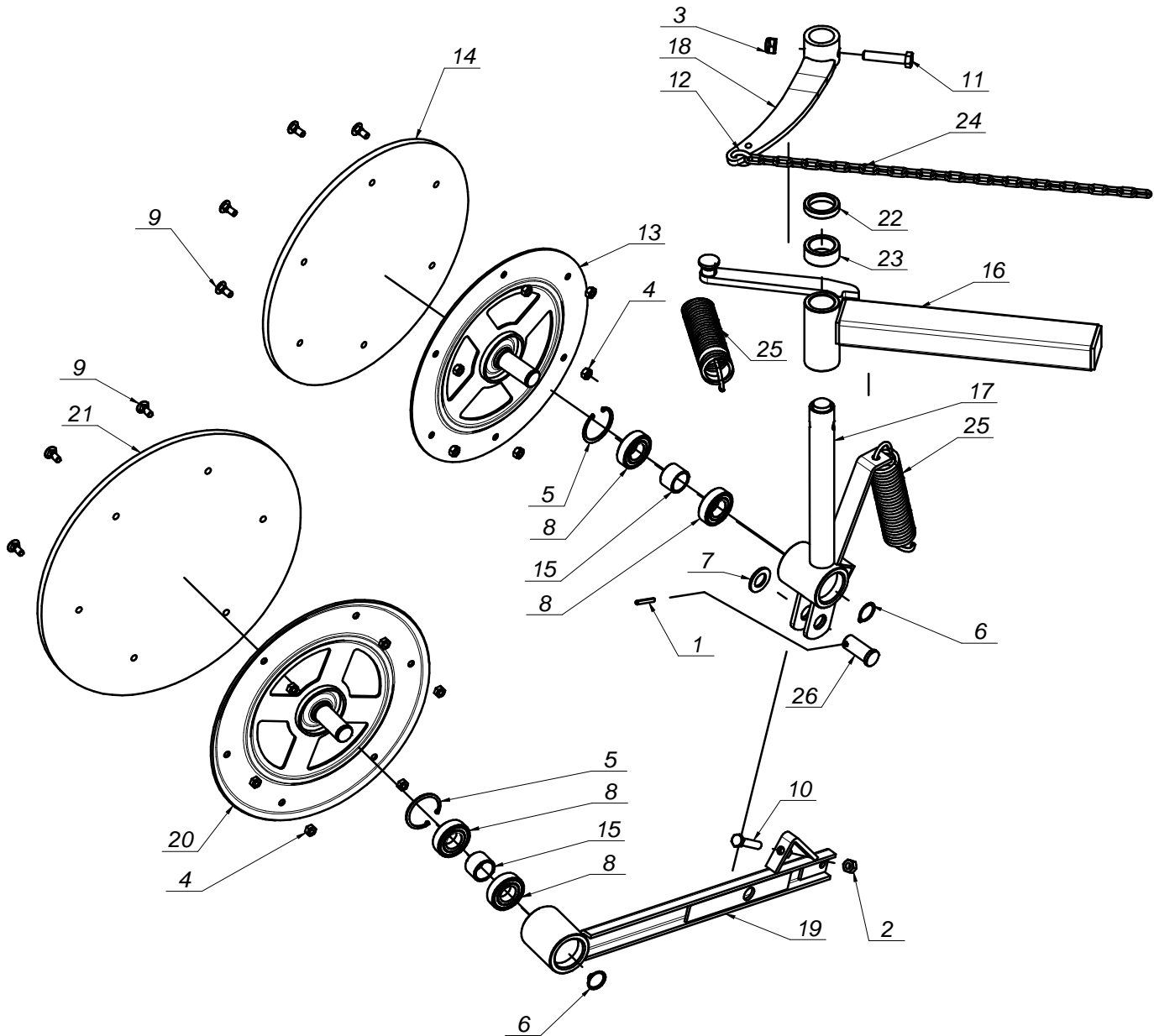


L.P.	Części SaMASZ	Części handlowe	Nazwa części	Liczba sztuk	Uwagi
1		MIGG-001-001	Gniazdo zatrzasku (gumowe)	2	
2		MZZK-004-001	Kofek spręż. fi 4x20 nierdz.	10	
3		MZNS-006-006	Nakrętka 6-kt. - M 6 samozab. kl.8 oc.	26	
4		MZNS-008-006	Nakrętka 6-kt. - M 8 samozab. kl. 8 oc.	3	
5		MZNS-010-002	Nakrętka 6-kt. - M10 samozab. kl.8 oc.	4	
6		MZNZ-012-002	Nakrętka 6-kt. - M12 kl.8 oc.	4	
7		MZNS-012-004	Nakrętka 6-kt. - M12 samozab. kl. 8 oc.	12	
8		MZNS-016-005	Nakrętka 6-kt. - M16 samozab. kl. 8 oc.	4	
9		MZNZ-008-002	Nakrętka 6-kt. - M8 kl.8 cz.	3	
10		MIIO-100-000	Opaska zaciskowa 100-120	1	
11		MITO-001-013	Ostłona przekładni	1	
12		MITO-000-005	Ostłona stożkowa D4170 401	2	
13		MZPN-006-003	Podkładka fi 6,6x25x1,5	20	
14		MZPP-008-003	Podkładka fi8xfi28x2,5 oc.	3	
15		MZPP-006-001	Podkładka pł. fi 6 oc.	4	
16		MZPP-010-001	Podkładka pł. fi 10 oc.	4	
17		MZPP-012-002	Podkładka pł. fi 12 oc.	22	
18		MZPP-014-001	Podkładka pł. fi 14 oc.	4	
19		MZPP-016-001	Podkładka pł. fi 16 oc.	8	
20		MZPS-008-001	Podkładka spręż. fi 8 oc.	4	
21		MZPS-010-002	Podkładka spręż. fi 10 oc.	4	
22		MZPS-012-001	Podkładka spręż. fi 12 oc.	4	
23		MZPS-016-003	Podkładka spręż. fi 16 oc.	6	
24		MZPS-006-002	Podkładka spręż. fi 6 oc.	4	
25		MITP - 000-004	Pokrywa rur standard 26,9 (3/4")	6	
26		MIPP-000-001	Przegub podwójny B&P - 8DG4070016	1	
27		MIPS-015-007	Przekładnia kątowna 015-04.101.LS	1	
28		MIPS-110-000	Przekładnia kątowna 110-01.111.L	1	
29		MPIU-001-002	Uchwyt standardowy 132xM8	2	
30		MIWB-072-000	Wał B&P - 8G4N072FX635002	1	
31		MIGW-001-001	Wtyk zatrzasku (plastikowy)	2	
32		MZZZ-010-000	Zawlecзка 10x70 (do rur)	2	
33		MZZZ-008-060	Zawlecзка 8x60 (do rur)	2	
34		MITZ-021-000	Zaślepka plastikowa fi 21x0.8-2.0 - 465608	4	
35		MITZ-034-000	Zaślepka plastikowa ok. 34x1 (111065)	2	
36		MZSZ-006-005	Sruba z łb. 6-kt. M 6x16 kl. 5.6 oc.	20	
37		MZSZ-008-011	Sruba z łb. 6-kt. M 8x12 kl. 8.8 oc.	4	
38		MZSZ-008-001	Sruba z łb. 6-kt. M 8x20 kl.8.8 oc.	6	
39		MZSZ-010-010	Sruba z łb. 6-kt. M10x20 kl.8.8 oc.	4	
40		MZSZ-010-008	Sruba z łb. 6-kt. M10x35 kl. 8.8 oc.	4	
41		MZSZ-012-003	Sruba z łb. 6-kt. M12x35 kl. 8.8 oc.	4	
42		MZSZ-012-005	Sruba z łb. 6-kt. M12x40 kl. 8.8 oc.	4	
43		MZSZ-012-001	Sruba z łb. 6-kt. M12x90 kl. 8.8 oc.	4	
44		MZSZ-014-003	Sruba z łb. 6-kt. M14x40 kl. 8.8 oc.	4	
45		MZSZ-016-001	Sruba z łb. 6-kt. M16x35 kl. 8.8 oc.	6	
46		MZSZ-016-006	Sruba z łb. 6-kt. M16x60 kl. 8.8 oc.	4	
47		MZSZ-006-001	Sruba z łb. 6-kt. M6x12 kl. 8.8 oc.	4	
48		MZSI-016-013	Sruba z łb.stoż.z gn.6-kt.M16x35 kl.10.9 oc.	1	
49		MZSI-006-006	Sruba z łb.walc.gn.6-kt.M6x25 kl.8.8 oc.	2	
50		MZSI-006-005	Sruba z łb.walc.gniazd.6-kt.M6x30 kl.8.8 oc.	2	
51	230.04.05.00		Uchwyt ostłony przekładni	1	
52	235.04.01.00/5		Rama spawana	1	
53	235.04.02.00/5		Ostłona podnoszona	1	
54	235.04.03.00/5		Wspornik ostłony - lewy	1	
55	235.04.04.00/5		Wspornik ostłony - prawy	1	
56	235.04.05.00/5		Ostłona brezentowa główna	1	
57	235.04.06.00		Podkładka gumowa	1	
58	235.04.07.00		Element montażowy	1	
59	235.04.08.00		Ostłona przegubu	1	
60	240.01.25.00		Pokrywka	2	
61	272.02.09.00		Ostłona boczna - prawa	1	
62	272.02.10.00		Ostłona brezentowa boczna	1	
63	272.02.11.00	MITT-000-012	Taśma przylepna L=1100	2	
64	272.03.09.00		Ostłona boczna	1	
65	272.03.10.00		Ostłona brezentowa boczna	1	
66	342.05.25.00		Podkładka ostłony wałka	1	
67	SO.12.00.090		Sworzeń fi 12 L= 90	5	

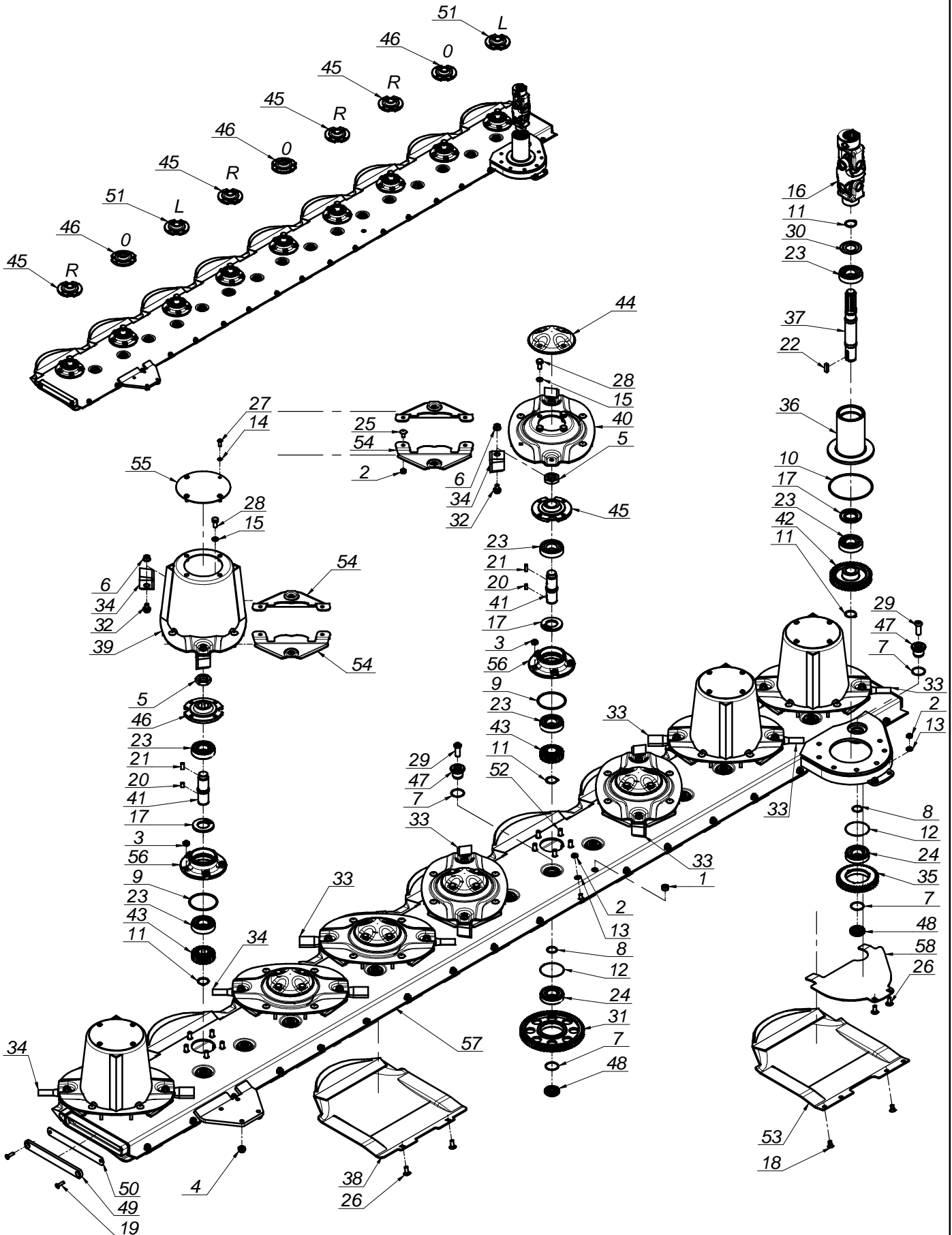




L.P.	Części SaMASZ	Części handlowe	Nazwa części	Liczba sztuk	Uwagi
1		MZZK-005-006	Kołek spręż. fi 5x36 nierdz.	1	
2		MZNZ-010-001	Nakrętka 6-kt. - M10 kl. 8 oc.	1	
3		MZNS-012-004	Nakrętka 6-kt. - M12 samozab. kl. 8 oc.	1	
4		MZNZ-008-002	Nakrętka 6-kt. - M8 kl.8 cz.	12	
5		MZSE-052-001	Pierścień osad. W52	2	
6		MZSE-025-001	Pierścień osadczy Z25	2	
7		MZPP-020-001	Podkładka pł. fi 20 oc.	1	
8		MZLZ-005-008	Łożysko 6205 2RS	4	
9		MZSP-008-001	Sruba M 8x20 OC.PODS. 8.8	12	
10		MZSZ-010-015	Sruba M10x50 - 8.8 - B-Fe/Zn8	1	
11		MZSZ-012-006	Sruba z łb. 6-kt. M12x60 kl. 8.8 oc.	1	
12	225.01.02.07	MZIP-000-001	Pierścień fi18x6	1	
13	229.06.03.00		Tarcza zgarniacza fi333	1	
14	229.06.04.00	MIHK-380-000	Tarcza gumowa fi380x10	1	
15	229.06.06.00		Tuleja dystansowa 1" L-23	2	
16	235.06.01.00		Ramię przesuwne lewe	1	
17	235.06.02.00		Ramię talerza lewe	1	
18	235.06.03.00		Dźwignia napinacza lewa	1	
19	235.06.04.00		Ramię talerza tylnego lewe	1	
20	235.07.05.00		Tarcza zgarniacza fi355	1	
21	235.07.06.00	MIHK-420-000	Tarcza gumowa fi420x10	1	
22	235.07.07.00		Podkładka dystansowa fi.34,5 L-10	1	
23	235.07.08.00		Podkładka dystansowa fi.34,5 L-20	1	
24	235.07.09.00		Łańcuch fi.4 L-570	1	
25	235.07.10.00	MISP-005-004	Sprężyna fi.5 L-174	2	
26	SO.20.24.050		Sworzeń fi.20 L-50	1	



L.P.	Części SaMASZ	Części handlowe	Nazwa części	Liczba sztuk	Uwagi
1		MZZK-005-006	Kołek spręż. fi 5x36 nierdz.	1	
2		MZNZ-010-001	Nakrętka 6-kt. - M10 kl. 8 oc.	1	
3		MZNS-012-004	Nakrętka 6-kt. - M12 samozab. kl. 8 oc.	1	
4		MZNZ-008-002	Nakrętka 6-kt. - M8 kl.8 cz.	12	
5		MZSE-052-001	Pierścień osad. W52	2	
6		MZSE-025-001	Pierścień osadczy Z25	2	
7		MZPP-020-001	Podkładka pł. fi 20 oc.	1	
8		MZLZ-005-008	Łożysko 6205 2RS	4	
9		MZSP-008-001	Sruba M 8x20 OC.PODS. 8.8	12	
10		MZSZ-010-015	Sruba M10x50 - 8.8 - B-Fe/Zn8	1	
11		MZSZ-012-006	Sruba z łb. 6-kt. M12x60 kl. 8.8 oc.	1	
12	225.01.02.07	MZIP-000-001	Pierścień fi18x6	1	
13	229.06.03.00		Tarcza zgarniacza fi333	1	
14	229.06.04.00	MIHK-380-000	Tarcza gumowa fi380x10	1	
15	229.06.06.00		Tuleja dystansowa 1" L-23	2	
16	235.07.01.00		Ramię przesuwne lewe	1	
17	235.07.02.00		Ramię talerza prawe	1	
18	235.07.03.00		Dźwignia napinacza prawa	1	
19	235.07.04.00		Ramię talerza tylnego prawe	1	
20	235.07.05.00		Tarcza zgarniacza fi355	1	
21	235.07.06.00	MIHK-420-000	Tarcza gumowa fi420x10	1	
22	235.07.07.00		Podkładka dystansowa fi.34,5 L-10	1	
23	235.07.08.00		Podkładka dystansowa fi.34,5 L-20	1	
24	235.07.09.00		Łańcuch fi.4 L-570	1	
25	235.07.10.00	MISP-005-004	Sprężyna fi.5 L-174	2	
26	SO.20.24.050		Sworzeń fi.20 L-50	1	



L.P.	Części SaMASZ	Części handlowe	Nazwa części	Liczba sztuk	Uwagi
1		MITK-000-003	Korek wlewu oleju M22x1,5 stoż.	1	
2		MZNS-010-002	Nakrętka 6-kt. - M10 samozab. kl.8 oc.	55	
3		MZNS-012-004	Nakrętka 6-kt. - M12 samozab. kl. 8 oc.	45	
4		MZNS-014-004	Nakrętka 6-kt. - M14 samozab. kl. 8 oc.	4	
5		MZNN-030-000	Nakrętka 6-kt. - niska. M30x1,5 - kl.8 oc.	9	
6		MZNS-012-692	Nakrętka kołnierzowa M12 - kl.10 oc	18	
7		MZUO-030-001	Oring 30x2,5	34	
8		MZUO-030-001	Oring 30x2,5	17	
9		MZUO-090-001	Oring 90x4	9	
10		MZUO-142-000	Oring 142x4	1	
11		MZSE-035-001	Pierścień osad. Z35	11	
12		MZIP-000-007	Pierścień zabezpieczający fi 85	17	
13		MZPP-010-001	Podkładka pł. fi 10 oc.	19	
14		MZPS-008-001	Podkładka spręż. fi 8 oc.	16	
15		MZPS-012-001	Podkładka spręż. fi 12 oc.	36	
16		MIPP-000-001	Przegub podwójny B&P - 8DG4070016	1	
17		MZUS-040-072	Simmering A0 40x72x7	10	
18		MZWB-010-004	Wkręt z łb. stoż. z gniaz. imb. oc.-M10x20	2	
19		MZWB-008-005	Wkręt z łb.stoż.z gniaz.imbus.M8x30 oc.	2	
20		MZWP-010-016	Wpust B 10x8x16	9	
21		MZWP-000-002	Wpust B 10x8x22	9	
22		MZWP-000-003	Wpust B 10x8x30	1	
23		MZLŻ-063-000	Łożysko 6307 2RS C3	20	
24		MZLŻ-063-007	Łożysko 6307 2RS N	17	
25		MZSP-010-017	Śruba M10x20 kl.8.8 oc.z łb.grzyb.z pods.	36	
26		MZSP-010-001	Śruba M10x25 kl.8.8 oc.z łb.grzyb.z pods.	18	
27		MZSI-008-101	Śruba M8x20 kl. 8.8 oc z łb. kulist. z gniazd. 6 kt.	16	
28		MZSZ-012-010	Śruba z łb. 6-kt. M12x25 kl. 8.8 oc.	36	
29		MZSI-016-041	Śruba z łb.stoż.z gn.6-kt.M16x40 kl.10.9 oc.	17	
30	225.02.24.00		Podkładka ochronna	1	
31	225.05.13.00	MIKW-060-080	Koło zębate pośrednie Z60	16	
32	225.05.20.00/1	MIIO-001-012	Obsada noża M12 - trzymak	18	
33	225.05.24.00	MINO-000-006	Nóż skośny lewy 115x49x4	10	
34	225.05.25.00	MINO-000-006	Nóż skośny prawy 115x49x4	8	
35	229.05.02.00	MIKW-038-080	Koło zębate pośrednie Z38	1	
36	0235.05.02.005		Rura napędu	1	
37	0235.05.03.005		Wałek napędowy pionowy	1	
38	540.03.02.00/1		Ślizg	8	
39	540.03.03.00/1		Dysk roboczy z bębniem	4	
40	540.03.04.00/1		Dysk roboczy	5	
41	540.03.05.00		Wałek napędowy L-120	9	
42	540.03.06.00	MIKW-038-138	Koło zębate napędowe Z38	1	
43	540.03.07.00	MIKW-020-135	Koło zębate talerza roboczego Z20	9	
44	540.03.08.00		Pokrywka dysku	5	
45	540.03.09.00		Piasta górna dysku - prawa	4	
46	540.03.10.00		Piasta górna dysku	3	
47	540.03.11.00		Sworzeń koła pośredniego - górny	17	
48	540.03.12.00		Sworzeń koła pośredniego - dolny	17	
49	540.03.13.00/1		Zamknięcie listwy	1	
50	540.03.14.00/1		Zamknięcie listwy - Guma	1	
51	540.03.15.00	MHOP-000-225	Piasta górna dysku - lewa	2	
52	540.03.18.00	MZSZ-012-030	Śruba specjalna L-30	45	
53	540.03.19.00/1		Ślizg skrajny	1	
54	540.03.20.00/1		Trzymak nożowy	18	
55	540.03.22.00/1		Pokrywa bębna	4	
56	540.03.23.00/1	MHOP-000-023	Piasta dolna	9	MHOP-000-023 - odlew
57	590.03.01.00/1		Listwa tnąca	1	
58	590.03.02.00		Płoza przekładni	1	